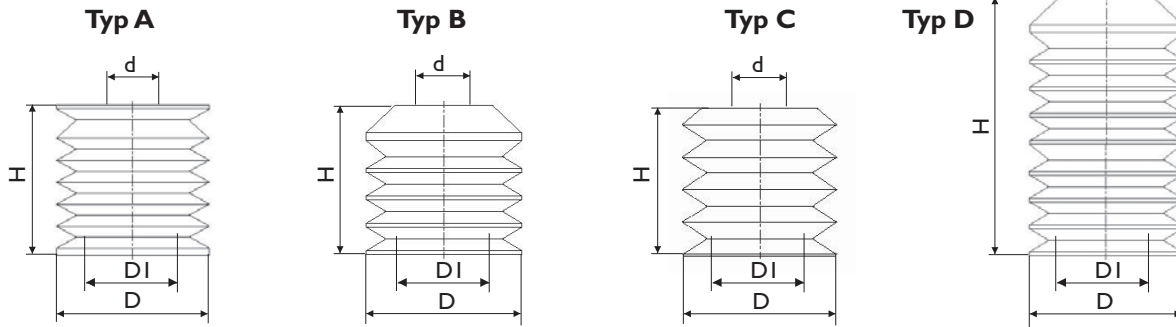


# Vakuumsauger für die Backindustrie

## Suction Cups for the Bakery Industry

Material: Silikon (detektierbar). Alle Sauger dieser Serie werden gemäß FDA-Nahrungsmittelkontakt-Bestimmungen 21 CFR 177.2600 gefertigt. Arbeitstemperatur: 200° C (392° F)

Material: Silicone (detectable). All these cups are made of FDA approved silicone. Complying with FDA contact regulation 21 CFR 177.2600. Working temperature: 200° C (392° F)



Typ Type	Art.No.	Beschreibung Description	D (mm)	DI (mm)	d (mm)	H (mm)	Dicke der Sauglippe Thickness of the lip (mm)	Detektierbar Detectable
<b>A</b>	B50.042.001.SR40D 5,5 Falten/Folds	Oberseite flach, 40° Shore, rot Flat top, 40° Shore, red	42	27	16	41	1,65	Ja Yes
<b>A</b>	B50.042.001.SBL30D 5,5 Falten/Folds	Oberseite flach, 30° Shore, blau Flat top, 30° Shore, blue	42	27	16	41	1,65	Ja Yes
<b>B</b>	B40.040.001.SR40D 4,5 Falten/Folds	Oberseite schräg, 40° Shore, rot Taper top, 40° Shore, red	40	25	15	38	0,9	Ja Yes
<b>B</b>	B40.040.001.SBL30D 4,5 Falten/Folds	Oberseite schräg, 30° Shore, blau Taper top, 30° Shore, blue	40	25	15	38	0,9	Ja Yes
<b>B</b>	B40.040.001.ST40 4,5 Falten/Folds	Oberseite schräg, 40° Shore, transparent Flat top, 40° Shore, clear	40	25	15	38	0,9	Nein No
<b>C</b>	B40.035.001.SR30D 4,5 Falten/Folds	Oberseite schräg, 30° Shore, rot Taper top, 30° Shore, red	35	21	14	33	0,7	Ja Yes
<b>B</b>	B40.042.001.SBL30D 4,5 Falten/Folds	Oberseite schräg, 30° Shore, blau Taper top, 30° Shore, blue dünne Sauglippe / soft lip	42	25	15	38	0,6	Ja Yes
<b>B</b>	B40.042.001.ST30 4,5 Falten/Folds	Oberseite schräg, 30° Shore, transparent Taper top, 30° Shore, clear dünne Sauglippe / soft lip	42	25	15	38	0,6	Nein No
<b>B</b>	B40.039.001.SBL45D 4,5 Falten/Folds	Oberseite schräg, 45° Shore, blau Taper top, 45° Shore, blue beringte Sauglippe / ringed lip	39	25	14	37	1,0	Ja Yes
<b>B</b>	B40.039.001.ST40 4,5 Falten/Folds	Oberseite schräg, 40° Shore, transparent Taper top, 40° Shore, clear beringte Sauglippe / ringed lip	39	25	14	37	1,0	Nein No
<b>D</b>	B60.040.001.SBL40D 6,5 Falten/Folds	Oberseite schräg, 40° Shore, blau Taper top, 40° Shore, blue	40	25	15	54	1,0	Ja Yes
<b>D</b>	B80.040.001.ST30 B80.040.001.ST50 8,5 Falten/Folds	Oberseite schräg, 30°/50° Shore, transparent Flat top, 30°/50° Shore, clear	40	23	15	66	1,2	Nein No
<b>D</b>	B80.040.002.SBL35 8,5 Falten/Folds	Oberseite schräg, 35° Shore, blau Flat top, 35° Shore, blue Beringte Sauglippe / ringed lip	40	26	15	66	1,6	Nein No

Änderungen im Sinne des technischen Fortschrittes vorbehalten. Copyright by MF Automation. Jede Nachahmung kann gerichtlich verfolgt werden.

Specifications and design subject to change without notice. Infringements will be prosecuted

Lebensmittelindustrie

Weitere Größen auf Anfrage!  
Other sizes on request!

Spezialhalter (detektierbar) für diese Backsauger sind lieferbar - siehe Datenblatt BCH.01  
Special holder (detectable) for these suction cups are available - see data sheet BCH.01

**MF Automation GmbH**

Siegfriedstr. 7  
85399 Hallbergmoos/Germany  
(Munich Airport)

Tel./Phone +49 (0)811 / 99 67 836  
Fax +49 (0)811 / 99 67 835

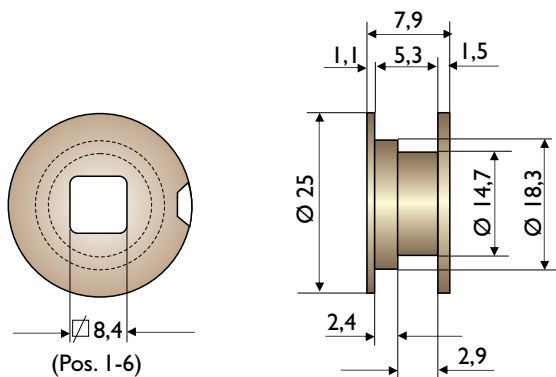
www.mf-automation.com  
info@mf-automation.com

# Zubehör für Vakuumsauger für die Backindustrie

## Accessories for Suction Cups for the Bakery Industry

Material: Spezial-Kunststoff, FDA-detektierbar  
*Special plastic, FDA-detectable*

Temperaturbeständigkeit/*Temperature resistant:*  
 -60 °C bis/to +200 °C



Mindestbestellmenge 100 Stück | *Minimum order quantity 100 units*  
 Pos. 1, 2, 6, 7 und 8 kurzfristig lieferbar | *Pos. 1, 2, 6, 7 and 8 available at short notice*

<p><b>Art. No.: BCH.01.Db</b> Standardhalter / <i>Standard Fitting</i></p> <p>1. </p> <p>Farbe/Color: braun/<i>brown</i>                  Innen/Internal: <math>\square</math> 8,4 mm</p>	<p><b>Art. No.: BCH.05.Dsw</b> Hohe Ausführung/  <i>High design: 16,3 mm</i></p> <p>5. </p> <p>Farbe/Color: schwarz/<i>black</i>                  Innen/Internal: <math>\square</math> 8,4 mm</p> <p>Weitere Maße auf Anfrage.  <i>Further dimensions on request.</i></p>
<p><b>Art. No.: BCH.02.Dbl</b> Standardhalter / <i>Standard Fitting</i></p> <p>2. </p> <p>Farbe/Color: blau/<i>blue</i>                  Innen/Internal: <math>\square</math> 8,4 mm</p>	<p><b>Art. No.: BCH.06.Db</b> Standardverschluss / <i>Standard fastener</i></p> <p>6. </p> <p>Farbe/Color: braun/<i>brown</i>                  Innen/Internal: <math>\square</math> 8,4 mm</p>
<p><b>Art. No.: BCH.03.Db</b> Halter, harte Ausführung /  <i>Fitting, hard design</i></p> <p>3. </p> <p>Farbe/Color: braun/<i>brown</i>                  Innen/Internal: <math>\square</math> 8,4 mm</p>	<p><b>Art. No.: BCH.07.Db</b> Standardhalter / <i>Standard Fitting</i></p> <p>7. </p> <p>Farbe/Color: braun/<i>brown</i>                  Innen/Internal: <math>\square</math> 9,5 mm</p>
<p><b>Art. No.: BCH.04.Db</b> Verschluss / <i>Fastener</i></p> <p>4. </p> <p>Farbe/Color: braun/<i>brown</i>                  Innen/Internal: <math>\square</math> 8,4 mm</p>	<p><b>Art. No.: BCH.08.Db</b> Standardhalter / <i>Standard Fitting</i></p> <p>8. </p> <p>Farbe/Color: braun/<i>brown</i>                  Innen/Internal: <math>\square</math> 8 mm</p>

Änderungen im Sinne des technischen Fortschrittes vorbehalten. Copyright by MF Automation. Jede Nachahmung kann gerichtlich verfolgt werden.

Specifications and design subject to change without notice. Infringements will be prosecuted

# Vakuumsauger für die Backindustrie

## Suction Cups for the Bakery Industry

Material: Silikon, FDA konform  
 Temperaturbeständigkeit: -70 °C bis +200 °C

Material: Silicone, FDA compliant  
 Temperature resistant: -70 °C to +200 °C

**B40.024.001.S50**  
 \*Silikon, transparent  
 50 °Shore  
 Hub/Stroke: 20 mm  
 Gewicht/Weight: 5,0 g

	Ø d mm
1) B40.025.002.*	10,5
2) B40.025.001.*	13,5

1) \*Silikon, transparent  
 50 °Shore (S 50)  
 30 ° Shore(S 30)  
 2) \*Naturgummi, braun  
*Natural rubber, brown*  
 40 °Shore (NRb 40)  
 Hub/Stroke: 26 mm  
 Gewicht/Weight: 7,0 g

**B20.030.005.\***  
 \*Silikon, transparent  
 50 °Shore (S 50)  
 30 ° Shore(S 30)  
 \*Naturgummi, blau  
*Natural rubber, blue*  
 40 °Shore (NRbl 40)  
 Hub/Stroke: 13 mm  
 Gewicht/Weight: 7,0 g  
 Verwendung an  
 Verpackungsmaschinen  
 „Schubert“  
*Use on packaging  
 machines „Schubert“*

**B20.034.002.\***  
 \*Silikon, transparent  
 50 °Shore (S 50)  
 30 ° Shore(S 30)  
 Hub/Stroke: 11 mm  
 Gewicht/Weight: 7 g  
 Besonders geeignet  
 für Waffelgebäck  
*Particularly suitable  
 for waffle pastry*

**B50.035.001.\***  
 \*Silikon, transparent  
 50 °Shore (S 50)  
 30 ° Shore(S 30)  
 \*Naturgummi, schwarz  
*Natural rubber, black*  
 50 °Shore (NRsw 50)  
 Hub/Stroke: 27 mm  
 Gewicht/Weight: 11 g

**B50.036.001.S30**  
 \*Silikon, transparent  
 30 ° Shore(S 30)  
 Hub/Stroke: 24 mm  
 Gewicht/Weight: 10 g

Anschlusssteile auf Anfrage lieferbar / Fitting available on request

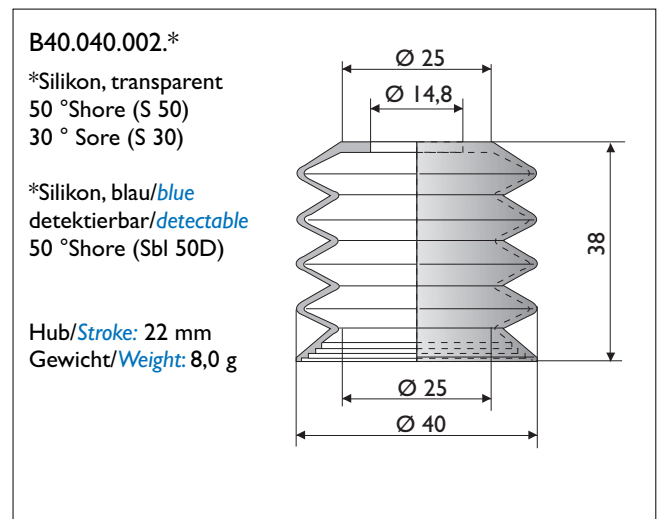
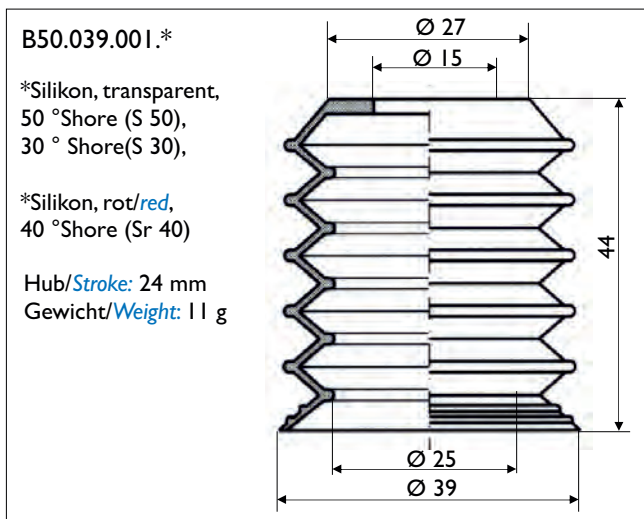
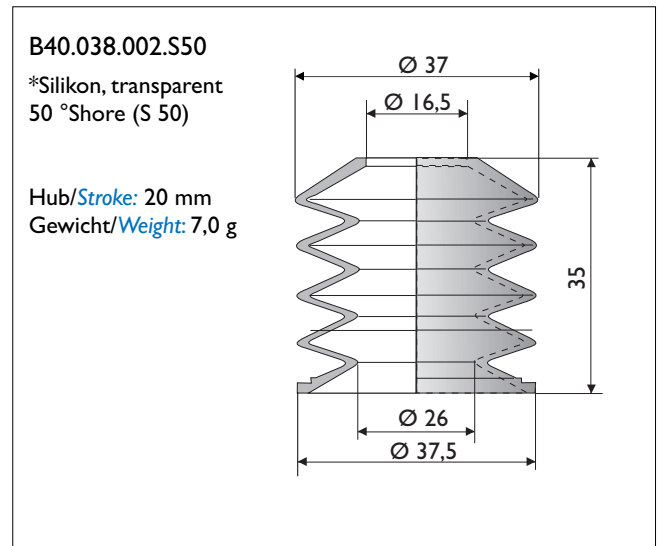
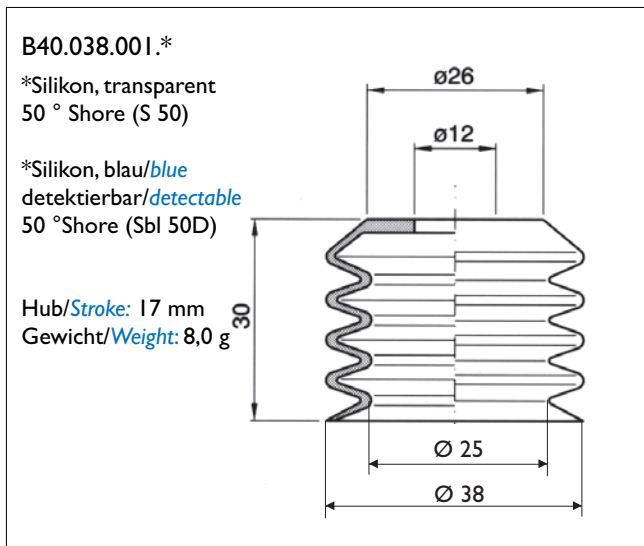
Änderungen im Sinne des technischen Fortschrittes vorbehalten. Copyright by MF Automation. Jede Nachahmung kann gerichtlich verfolgt werden.

Specifications and design subject to change without notice. Infringements will be prosecuted

Lebensmittelindustrie

Material: Silikon, FDA konform  
 Temperaturbeständigkeit: -70 °C bis +200 °C

Material: Silicone, FDA compliant  
 Temperature resistant: -70 °C to +200 °C



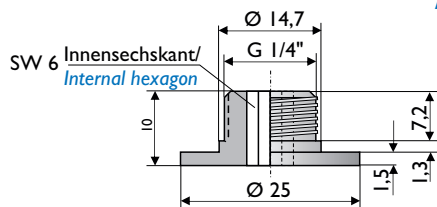
Änderungen im Sinne des technischen Fortschrittes vorbehalten. Copyright by MF Automation. Jede Nachahmung kann gerichtlich verfolgt werden.

Specifications and design subject to change without notice. Infringements will be prosecuted

Art. No.: AT.0182.U

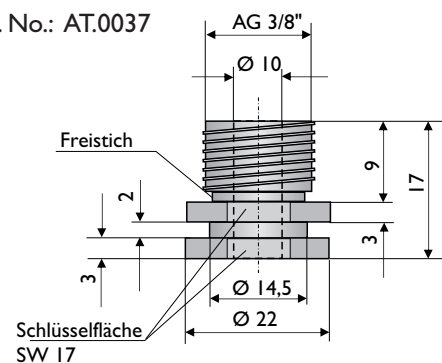
**Halter/Fittings**

Material: Aluminium, blank  
 Material: Aluminum, not plated



**Hinweis:** Diese Halter sind passend für Brotsauger nach Datenblatt BC.01.1 und für Vakuumsauger Art. No. B40.038.002 - B50.039.001 - B40.040.002. Andere Anschlussstücke auf Anfrage lieferbar.

Art. No.: AT.0037



**Note:** These fittings are suitable for suction cups for the bakery industrie, see datasheet BC.01.1 - and for suction cups Art. No. B40.038.002 - B50.039.001 - B40.040.002. Other fittings are available on request.

# Vakuumsauger für Gebäck Suction Cups for Pastry

## Einsatzgebiete:

- Lebensmittelindustrie
- für Gebäck, Krapfen, Windbeutel, Klöße (Knödel) usw.

Material: Silikon, transparent, 50° Shore (FDA)

Temperatur: -70°C bis +200°C

## Optional:

- Spezialhalter Art. No.: AT.0372,
- Material: Alu, auf Anfrage in Edelstahl
- Abstützgitter: Art. No.: KSA.048.003.ES  
Material: Edelstahl

## Use:

- Food Industry
- for bisquits, muffins, dumpling etc.

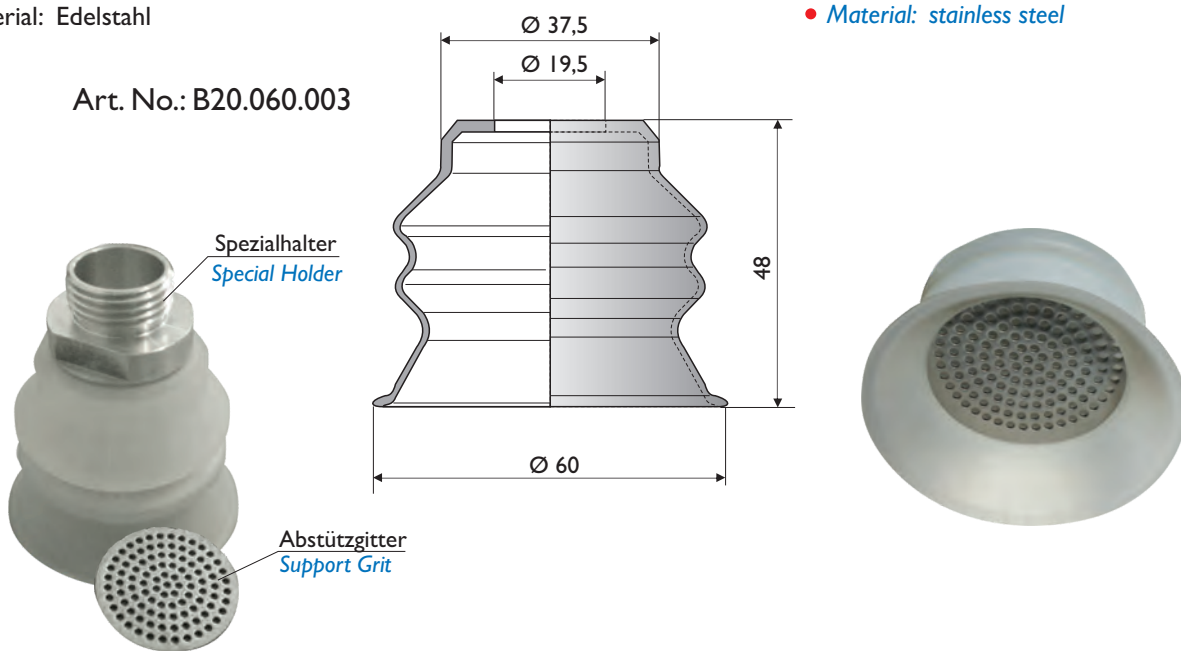
Material: Silicone, transparent, 50° Shore (FDA)

Temperature: -70°C to +200°C

## Optional:

- Special holder Art. No.: AT.0372,
- Material: Alu, stainless steel on request
- Support Grids: Art. No.: KSA.048.003.ES
- Material: stainless steel

Art. No.: B20.060.003



## Hinweis:

Wenn Sie uns Ihre Teile senden, machen wir Versuche in unserem Hause und empfehlen Ihnen die optimale Vakuumerzeugung.

## Note:

If you send us your parts, we will do experiments in our company and recommend the optimal vacuum generation.



# Vakuumsauger für Pralinen

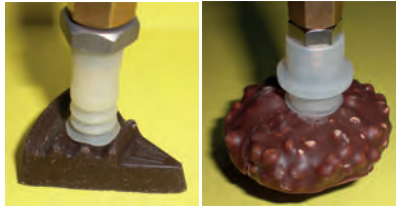
## Suction Cups for Pralines

Die nachstehenden Pralinsauger sind eine Auswahl für Erzeugnisse mit unebenen Oberflächen. Für unverpackte Lebensmittel empfehlen wir Vakuumsauger aus Silikon mit FDA-Zertifizierung.

Materialien\*:

S = Silikon (FDA zertifiziert)

NR = Naturgummi



The following Pralines Vacuum Cups are a selection for parts with uneven surfaces. For unpackaged food we recommend vacuum suction cups made of Silicone with FDA-Certification.

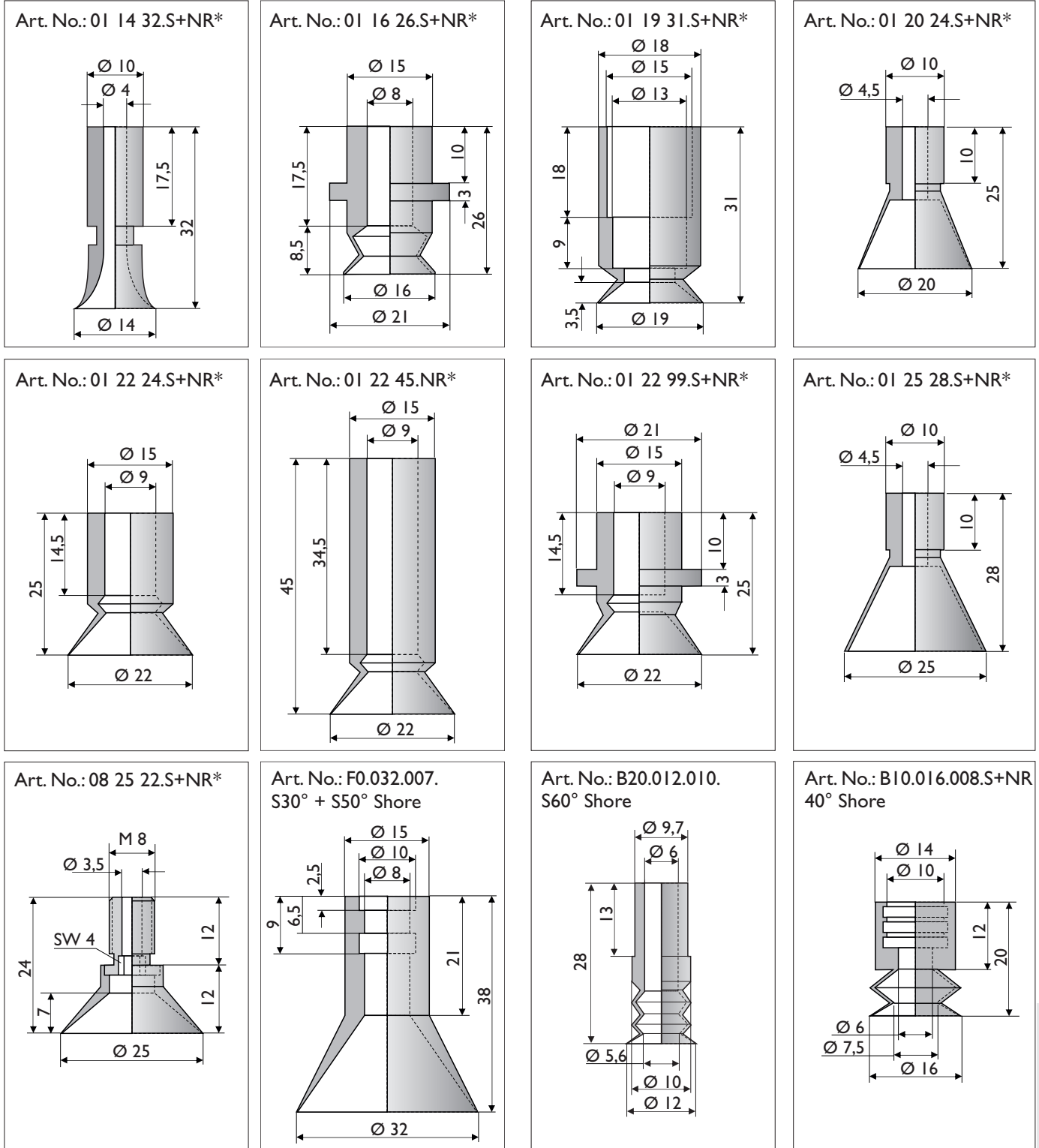
Materials\*:

S = Silicone (FDA certified)

NR = Natural rubber

Anschlusssteile auf Anfrage erhältlich!

Fittings are available on request!



Senden Sie uns Ihre Produkte und wir machen Ihnen den Vorschlag über den richtigen Vakuumsauger!

Please send us your products, so we will make you a proposal for the right vacuum suction cup!

Änderungen im Sinne des technischen Fortschrittes vorbehalten. Copyright by MF Automation. Jede Nachahmung kann gerichtlich verfolgt werden.

Specifications and design subject to change without notice. Infringements will be prosecuted

Lebensmittelindustrie

# Vakuumsauger für das Handling von Eiern

## Suction Cups for the Handling of Eggs

**Art. No.: 01 33 50\***  
 \*Material:  
 Naturgummi schwarz, 45° Sh  
*Natural rubber black, 45° Sh*  
 Silikon transparent 45° Sh  
 Gewicht/Weight: 8 g

**Art. No.: 01 40 80\***  
 \*Material:  
 Naturgummi schwarz, 45° Sh  
*Natural rubber black, 45° Sh*  
 Silikon transparent 45° Sh  
 Gewicht/Weight: 28 g

**Art. No.: 01 42 90**  
 Material:  
 Naturgummi schwarz, 45° Sh  
*Natural rubber black, 45° Sh*  
 Silikon transparent 45° Sh  
 Gewicht/Weight: 24 g

**Art. No.: B30.033.001.\***  
 \*Material:  
 Silikon transparent 50° Sh  
 NBR schwarz/black 50° Sh  
 Gewicht/Weight: 9 g

**Art. No.: B10.035.001.\***  
 \*Material:  
 Silikon transparent 50° Sh  
 NBR schwarz/black 50° Sh  
 Gewicht/Weight: 9 g  
 Hub/Stroke: 25 mm

**Art. No.: B20.034.001.\***  
 \*Material: Silikon rot/red 30° Sh  
 Silikon rot/red 50° Sh  
 Gewicht/Weight: 17 g

**Art. No.: B40.034.001.\***  
 \*Material:  
 Naturgummi schwarz 50° Sh  
*Natural rubber black 50° Sh*  
 Gewicht/Weight: 25 g

Änderungen im Sinne des technischen Fortschrittes vorbehalten. Copyright by MF Automation. Jede Nachahmung kann gerichtlich verfolgt werden.

Specifications and design subject to change without notice. Infringements will be prosecuted

# Spezial-Rechtecksauger Special Rectangular Suction Cups

## Spezialeinsatz:

Nahrungsmittelindustrie  
Verpackungsindustrie

## Vorteile:

Greifen von unverpackten Lebensmitteln  
Greifen auch bei Cellophan-Verpackungen  
Optional verstärkt mit Drahtbügeln

## Materialien:

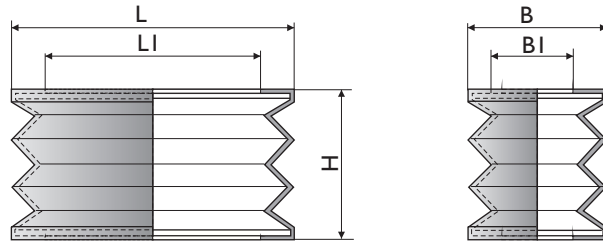
Silikon 40° Shore A (S40)  
Silikon 50° Shore A (S50)  
Naturgummi 50° Shore A (NR 50)

Spezial-Anschlusssteile nach Kundenwunsch auf Anfrage!

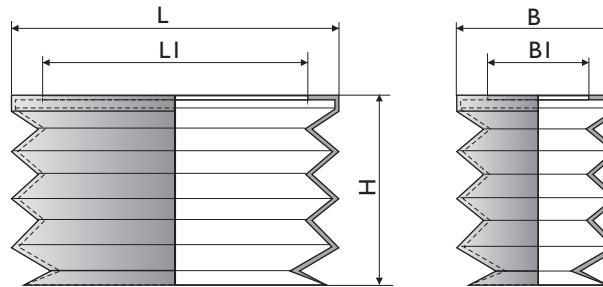
Material: Aluminium blank oder eloxiert oder Edelstahl.

## Preferred use:

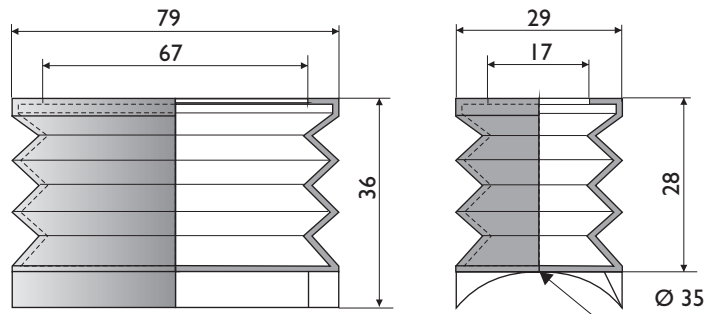
Food industry  
Packaging industry



No.	Art. No. (ohne Drahtbügel) (without steel wire)	Maße in mm/Dimension in mm					Hub Stroke mm	Gewicht Weight g	Materialien Materials
		L	LI	B	BI	H			
1	RB.052x025.001	52	40	25	13	26	11	9	S50 - NR50
2	RB.052x025.002	52	40	25	13	28	13	11	S50 - NR50
3	RB.060x029.003	60	48	29	17	28	13	12	S50 - NR50



No.	Art. No. (ohne Drahtbügel) (without steel wire)	Maße in mm/Dimension in mm					Hub Stroke mm	Gewicht Weight g	Materialien Materials
		L	LI	B	BI	H			
4	RB.080x022.005	80	68	22	10	33	20	18	S40 - NR50
5	RB.080x030.006	80	68	30	18	33	20	19	S40
6	RB.080x040.007	80	68	40	28	33	20	20	S40
7	RB.080x050.008	80	68	50	38	33	20	23	S40



No. 8	Art.No. RB.079x029.004	Hub/Stroke 16 mm	Gewicht/Weight 20 g
(ohne Drahtbügel) (without steel wire)		Materialien S50 und NR50 Materials S50 und NR50	

No.	Art.No. Sauger mit Drahtbügel Suction cup with steel wire	Anzahl Drahtbügel No. of steel wire	Ersatz-Drahtbügel Spare part: steel wire (1 Stück/1 piece)
1	RB.052x025.001.X.V	2	VRB.001
2	RB.052x025.002.X.V	2	VRB.001
3	RB.060x029.003.X.V	2	VRB.003
4	RB.080x022.005.X.V	--	nein/no
5	RB.080x030.006.X.V	3	VRB.006
6	RB.080x040.007.X.V	3	VRB.007
7	RB.080x050.008.X.V	3	VRB.008
8	RB.079x029.004.X.V	2	VRB.004

## Advantages:

Grip of unpackaged foodstuffs  
Grip also in cellophane packages  
Optional reinforced with steel wires

## Materials:

Silicone 40° Shore A (S40)  
Silicone 50° Shore A (S50)  
Natural rubber 50° Shore A (NR 50)

Special fittings made to customer

Material: Aluminum finished or anodised or Stainless steel.

## Hinweis

Für eine größere Stabilität liefern wir diese Spezial-Rechtecksauger auf Wunsch auch mit Drahtbügeln in jeder Falte.

## Note

For a better stability on request we deliver these special rectangular suction cups also with steel wires in each fold.



Drahtbügelersatz VRB...  
Steel wire spare parts VRB...

X = Material  
(S oder/or NR)

Änderungen im Sinne des technischen Fortschrittes vorbehalten. Copyright by MF Automation. Jede Nachahmung kann gerichtlich verfolgt werden.

Specifications and design subject to change without notice. Infringements will be prosecuted

Lebensmittelindustrie



# Vakuumsauger für das Handling von Käse Suction Cups for the Handling of Cheese

Material: Silikon, blau „FDA“ CE 1935/2004

Material: Silicone, blue „FDA“ CE 1935/2004

<p>Art. No.: KSA.026.001.ES Abstützgitter/supporting grid</p> <p>Art. No.: KS.035.001.S ohne Abstützgitter/without supporting grid</p> <p>Hub/Stroke: 8 mm Gewicht/Weight: 17 g</p>	<p>Art. No.: KSA.038.002.ES Abstützgitter/supporting grid</p> <p>Art. No.: KS.040.002.S ohne Abstützgitter/without supporting grid</p> <p>Hub/Stroke: 10 mm Gewicht/Weight: 33 g</p>	<p>Art. No.: KSA.048.003.ES Abstützgitter/supporting grid</p> <p>Art. No.: KS.050.003.S ohne Abstützgitter/without supporting grid</p> <p>Hub/Stroke: 11 mm Gewicht/Weight: 42 g</p>
---	--	--

<p>Art. No.: KSA.058.004.ES Abstützgitter/supporting grid</p> <p>Art. No.: KS.063.004.S ohne Abstützgitter/without supporting grid</p> <p>Hub/Stroke: 11 mm Gewicht/Weight: 61 g</p>	<p>Art. No.: KSA.073.005.ES Abstützgitter/supporting grid</p> <p>Art. No.: KS.075.005.S ohne Abstützgitter/without supporting grid</p> <p>Hub/Stroke: 8 mm Gewicht/Weight: 98 g</p>	<p>Art. No.: KSA.084.006.ES Abstützgitter (Edelstahl) supporting grid (stainless steel)</p> <p>Art. No.: KS.085.006.S ohne Abstützgitter/without supporting grid</p> <p>Hub/Stroke: 15 mm Gewicht/Weight: 139 g</p>
--	---	---

**Hinweis:** Die Abstützgitter (KSA) sind nicht im Lieferumfang der Spezialsauger (KS) enthalten und müssen separat bestellt werden.  
**Note:** The Supporting Grids are not supplied with the Special Cups (KS). They must be ordered separately.

## Grobfilter und Abstützgitter Rough Filters and Support Grids

Material: Edelstahl/Stainless steel  
für Lebensmittel geeignet/  
suitable for food

Art. No.	Ø D/Dia. mm	Dicke Thickness mm	Ø der Öffnung Dia. of the holes mm	Passend für: Suitable for:
KSA.026.001.ES	25,5	1,5	2,0	KS.035.001
KSA.038.002.ES	38,0			KS.040.002
KSA.048.003.ES	48,0			KS.050.003
KSA.058.004.ES	58,0			KS.063.004
KSA.073.005.ES	73,0			KS.075.005
KSA.084.006.ES	84,0			KS.085.006

