

Einsatz:

- Mit diesen Greifern können empfindliche - auch hohle - Teile schonend und gleichmäßig aufgenommen werden.
- Selbsttätige Zentrierung durch 3-Punkt-Aufnahme.
- Abdruckarmer Naturgummi.

Einsatzgebiete:

- Verpackungsindustrie
- Greifersysteme
- Robotertechnik

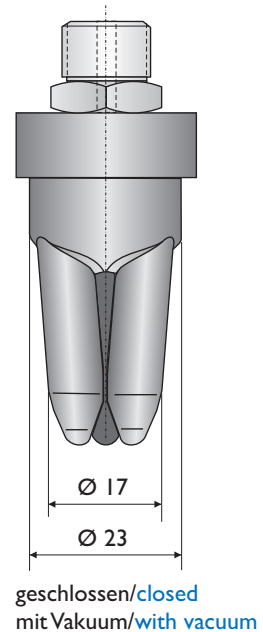
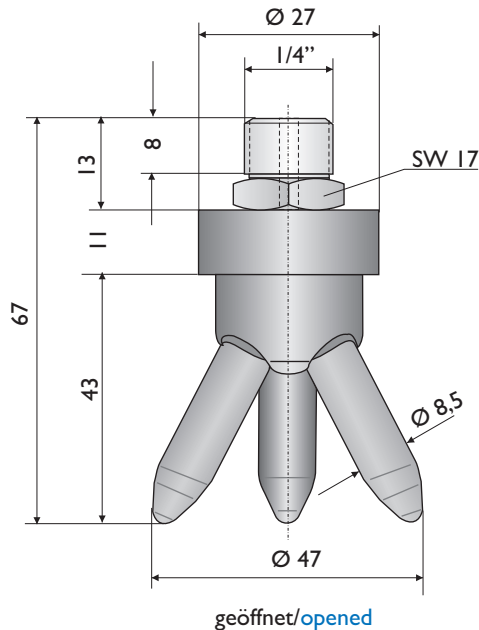
Technische Daten

Medium: Vakuum max. -800 mbar
Material des Greifers: Naturgummi
Temperaturbeständigkeit:
-40°C bis +80°C

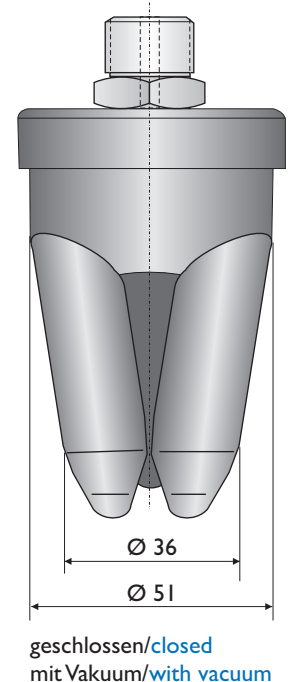
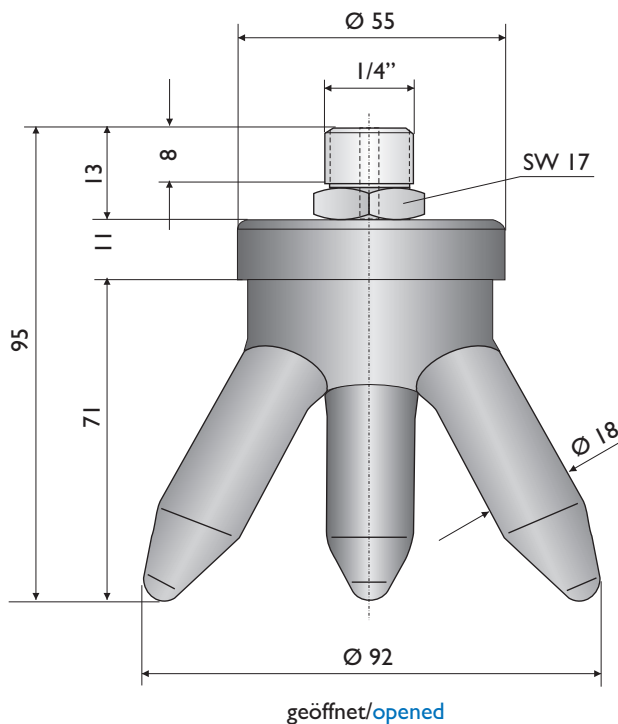
Auf Anfrage: Silikon -70 bis +200°C
Anschluss auch mit 1/8"



● Art. No. MF3FG.01



● Art. No. MF3FG.02



Änderungen im Sinne des technischen Fortschrittes vorbehalten. Copyright by MF Automation. Jede Nachahmung kann gerichtlich verfolgt werden

Use:

- These grippers are designed for careful and uniform handling of delicate - even hollow - parts.
- Autocentration due to three-point gripping.
- Non-marking natural rubber.

Fields of application

- Packing industries
- Gripper Systems
- Robotics

Technical Data

Medium: Vacuum max. -800 mbar
Material gripperbody: Natural rubber
Working temperature:
-40°C bis +80°C

On request: Silicone -70 bis +200°C
Adapter also with 1/8"

Specifications and design subject to change without notice. Infringements will be prosecuted