

Schnellentlüftungsventile Quick Exhaust Valves

Schnellentlüftungsventile

Einsatz:

Zur Schnellentlüftung druckbetriebener Systeme bei hohen Taktzeiten für AirGripper und AirPicker, pneumatischer Greifzangen, Greiffinger und Schneidzangen.

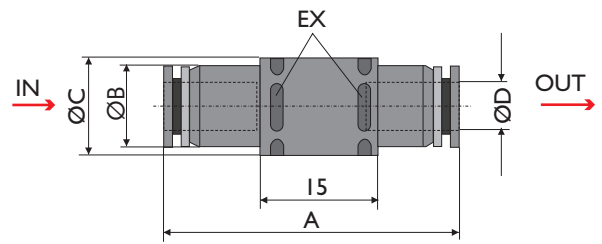
Diese Schnellentlüftungsventile können auch nachträglich zwischen Schlauchleitungen durch Steckanschlüsse montiert werden. Somit wird eine schnelle Rückstellung der pneumatischen Geräte garantiert.

Die Schnellentlüftungsventile sollten nahe an den pneumatischen Geräten montiert werden.

Technische Daten:

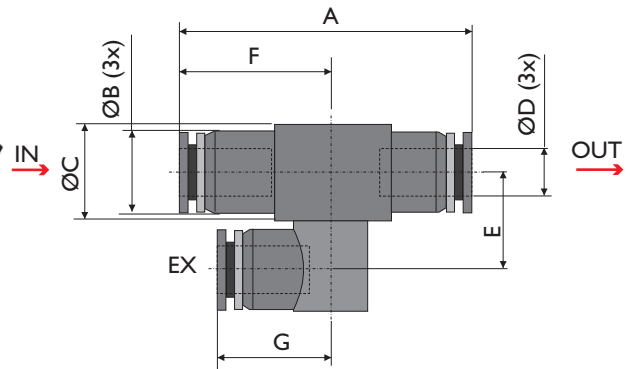
Medium	Druckluft ölfrei
Betriebsdruck	0 bis 7 bar
Betriebstemperatur	0 bis +60°C

Inline-Ausführung Inline design



Art. Nr. Art. No.	Schlauch-Ø Hose dia. D	A	ØB	ØC	Gewicht Weight g
PEG.44	4	35,0	9	10	3,5
PEG.66	6	37,5	11	12	5,0

Inline-Ausführung mit gesammelter Abluftleitung Inline design with collective vent pipe and outlet valve.



Art. Nr. Art. No.	Schlauch-Ø Hose dia. D	A	ØB	ØC	E	F	G	Gewicht Weight g
PEA.44	4	35,0	9	10	11	22,5	14,0	5,0
PEA.66	6	37,5	11	12	13	24,5	15,5	7,5

Quick exhaust valves

Uses:

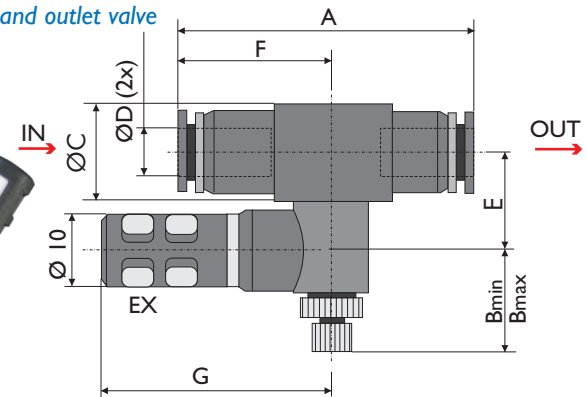
For rapid ventilation of pressure-operated systems and high cycle times for AirGripper and AirPicker, pneumatic grippers, gripping fingers and air nippers.

These quick exhaust valves can also be retrofitted to hose lines by means of push-on connectors. This guarantees rapid resetting of the pneumatic systems. The valves should be installed close to the pneumatic appliances.

Specification

Medium	Druckluft ölfrei
Working Pressure	0 to 7 bar
Working temperature	0 to +60°C

Inline-Ausführung mit Schalldämpfer und Auslassventil Inline design with silencer and outlet valve



Art. Nr. Art. No.	Schlauch-Ø Hose dia. D	A	B max.	B min.	ØC	E	F	G	Gewicht Weight g
PES.44	4	35,0	13,0	9	10	11	22,5	28,5	7
PES.66	6	37,5	13,5	9	12	13	24,5	29,5	10