

Art. No.: OV.004x002.001.

* Art. No.: AT.0611 - AG M3

Material: NBR schwarz/black,
 Silikon/Silicone transparent
 Gewicht/Weight: 0,03 g
 Hub/Stroke: 0,5 mm

Art. No.: OV.007x004.001.

* Art. No.: AT.0625 - AG M3

Material: NBR schwarz/black,
 Silikon/Silicone transparent,
 Vinyl blau/blue
 Gewicht/Weight: 0,1 g
 Hub/Stroke: 0,8 mm

Art. No.: OV.004x002.002.

Material: NBR schwarz/black,
 Silikon/Silicone transparent
 Gewicht/Weight: 0,05 g
 Hub/Stroke: 0,5 mm

* Art. No.: AT.0300 - AG M5

* Art. No.: AT.0614 - AG M3

Art. No.: OV.007x004.002.

Material: NBR schwarz/black,
 Silikon/Silicone transparent
 Gewicht/Weight: 0,1 g
 Hub/Stroke: 0,8 mm

* Art. No.: AT.0300 - AG M5

* Art. No.: AT.0614 - AG M3

Art. No.: OV.011x005.001

* Art. No.: AT.0134 - AG M5

* Art. No.: AT.0705 - IG M5

Material: NBR schwarz/black,
 Silikon/Silicone transparent
 Gewicht/Weight: 0,6 g
 Hub/Stroke: 1,0 mm

Art. No.: OV.012x004.001.

Material: NBR schwarz/black,
 Silikon/Silicone transparent
 Gewicht/Weight: 0,6 g
 Hub/Stroke: 1,0 mm

Art. No.: OV.019x005.1.V

* Art. No.: AT.0134 - AG M5

* Art. No.: AT.0705 - IG M5

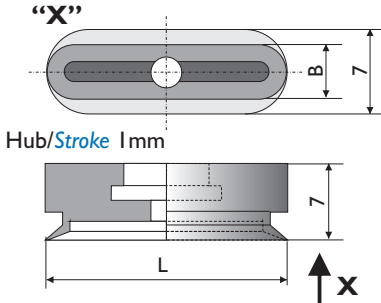
Material: Vinyl blau/blue
 Gewicht/Weight: 1,0 g

Art. No.: OV.025x005.001.V

Material: Vinyl blau/blue
 Gewicht/Weight: 1,0 g

Änderungen im Sinne des technischen Fortschrittes vorbehalten. Copyright by MF Automation.

Specifications and design subject to change without notice. Infringements will be prosecuted



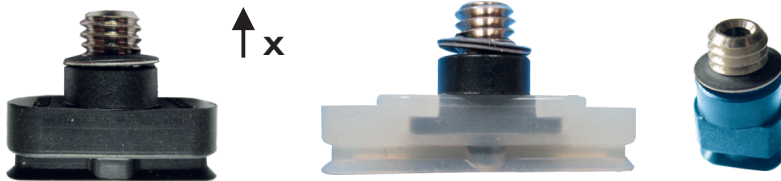
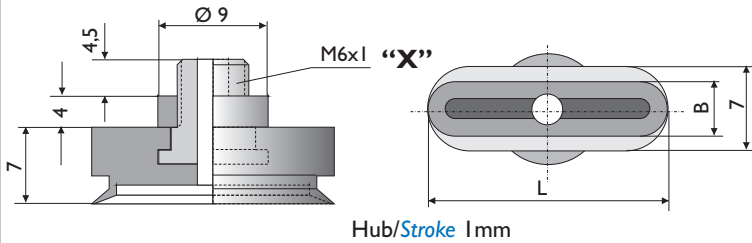
Ovalsauger ohne Anschlussstück
Oval Suction Cups without fitting

Art.No.	L	B	Gewicht Weight	Ersatzhalter-No. No. Spare Holder
OV.010x004.001*	10	4	0,5	AT.0339
OV.020x004.004*	20	4	0,5	AT.0340
OV.030x004.008**	30	4	1,0	AT.0340
OV.010x005.002*	10	5	0,5	AT.0339
OV.020x005.005*	20	5	0,5	AT.0340
OV.030x005.009*	30	5	1,0	AT.0340
OV.010x006.003*	10	6	0,5	AT.0339
OV.020x006.006*	20	6	0,5	AT.0340
OV.030x006.010*	30	6	1,0	AT.0340
OV.020x008.007*	20	8	0,5	AT.0340
OV.030x008.011*	30	8	1,0	AT.0340

Ovalsauger mit Anschlussstück
Oval Suction Cups with fitting

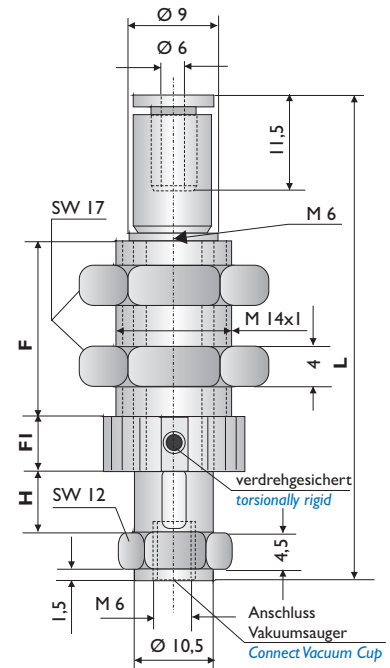
Art.No.	L	B	Gewicht Weight
OV2.010x004.001.*	10	4	2,0
OV2.020x004.004.*	20	4	2,5
OV2.030x004.008.*	30	4	3,0
OV2.010x005.002.*	10	5	2,0
OV2.020x005.005.	20	5	2,5
OV2.030x005.009.*	30	5	3,0
OV2.010x006.003.*	10	6	2,0
OV2.020x006.006.*	20	6	2,5
OV2.030x006.010.*	30	6	3,0
OV2.020x008.007.*	20	8	2,5
OV2.030x008.011.*	30	8	3,0

** nur in NBR und S lieferbar/
 only available in NBR an S



*Materialien/
 Materials

	NBR Nitril	Silikon Silicone	Silikon antistatisch Silicone antistatic	FKM Fluorine	Polyurethan Polyurethane
*Code	NBR	S	SAS	FKM	PU
Farbe Color	schwarz black	transparent	schwarz black	grau grey	blau blue
Temperatur +/- 0° Temperature +/- 0°	-30 / +110	-40 / +180	-40 / +180	-10 / +230	-20 / +60
Ölbeständigkeit Oil resistance	sehr gut very good	gut good	gut good	sehr gut very good	gut good
Säurebeständigkeit Acid resistance	gut good	gut good	gut good	sehr gut very good	nein no
Abdruckfreiheit Antimarking	gut good	gut good	gut good	sehr gut very good	gut good
Verschleißfestigkeit Wear resistance	gut good	gut good	gut good	gut good	sehr gut very good



Federstößel verdrehgesichert
Spring Leveler, torsionally rigid

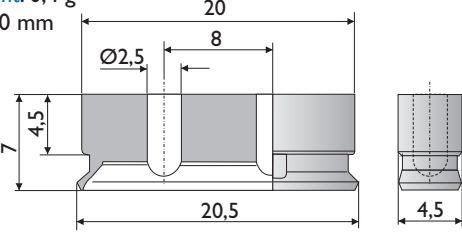
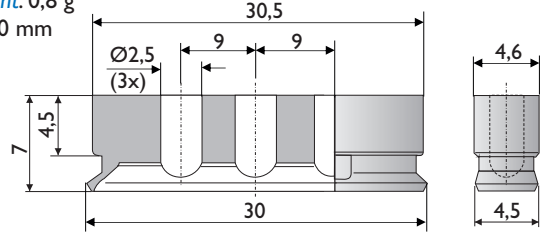
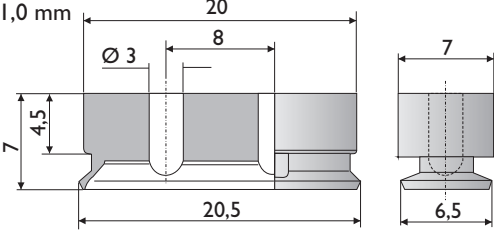
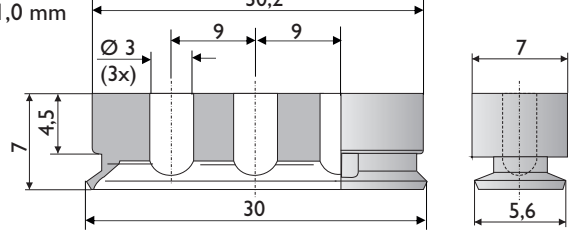
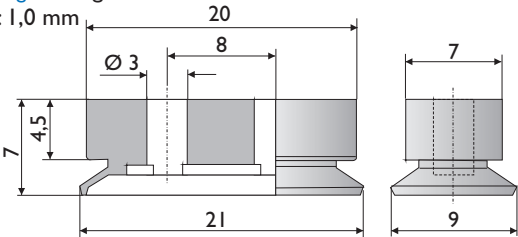
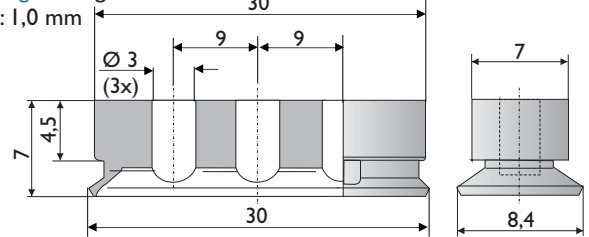
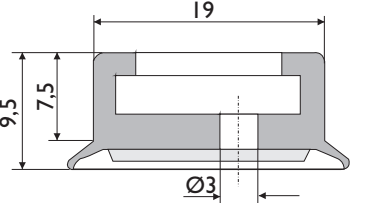
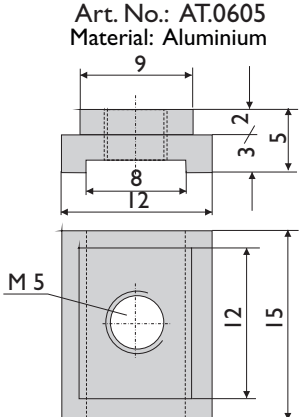
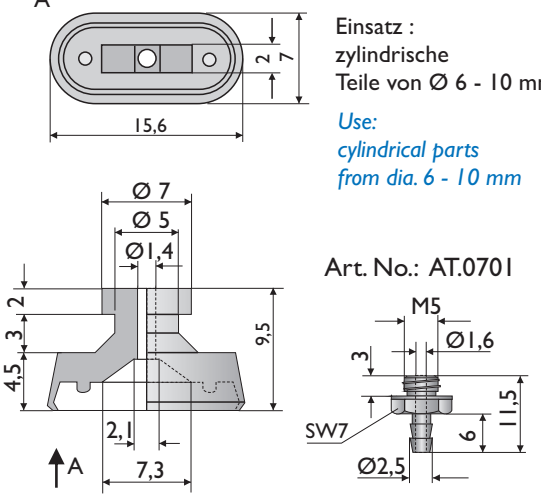
Art. No.	L	Hub Stroke H	F	FI	Gewicht Weight
FST.0031.V	59	10	20	8	40 g
FST.0032.V	69	15	25	8	44 g
FST.0033.V	85	20	34	10	50 g

Hinweis: Spezialanschlüsse und weitere Federstößel (verdrehgesichert) auf Anfrage.

Note: Special fittings and other spring leverlers (torsionally rigid) on request.

Änderungen im Sinne des technischen Fortschrittes vorbehalten. Copyright by MF Automation.

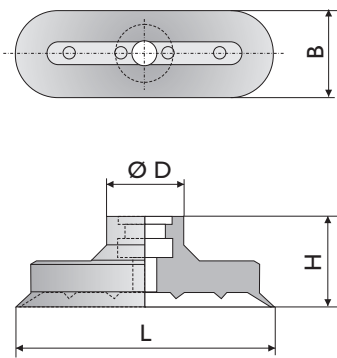
Specifications and design subject to change without notice. Infringements will be prosecuted

<p>Art. No.: OV.020x005.001.NBR (Dividella) schwarz/black Gewicht/Weight: 0,4 g Hub/Stroke: 1,0 mm</p> 	<p>Art. No.: OV.030x005.001.NBR (Dividella) schwarz/black Gewicht/Weight: 0,8 g Hub/Stroke: 1,0 mm</p> 
<p>Art. No.: OV.020x007.001.NBR (Dividella) schwarz/black Gewicht/Weight: 0,5 g Hub/Stroke: 1,0 mm</p> 	<p>Art. No.:_ OV.030x006.001.NBR (Dividella) schwarz/black Gewicht/Weight: 1,1 g Hub/Stroke: 1,0 mm</p> 
<p>Art. No.: OV.020x009.001.NBR (Dividella) schwarz/black Gewicht/Weight: 0,6 g Hub/Stroke: 1,0 mm</p> 	<p>Art. No.: OV.030x009.001.NBR (Dividella) schwarz/black Gewicht/Weight: 1,2 g Hub/Stroke: 1,0 mm</p> 
<p>Art. No.: RS.023x020.001.NBR (Dividella) Material: NBR schwarz/black Gewicht/Weight: 2,0 g Hub/Stroke: 0,6 mm</p>  <p>Art. No.: AT.0605 Material: Aluminium</p>  <p>Lieferung mit Filtersieb/Delivery with filter sieve</p>	<p>Art. No.: OV.016x007.001.Sr (Uhlmann) Material: Silikon rot/red Gewicht/Weight: 0,3 g</p> <p>Einsatz : zylindrische Teile von Ø 6 - 10 mm</p> <p>Use: cylindrical parts from dia. 6 - 10 mm</p> <p>Art. No.: AT.0701</p> 

Änderungen im Sinne des technischen Fortschrittes vorbehalten. Copyright by MF Automation.

Specifications and design subject to change without notice. Infringements will be prosecuted

Saugfläche/*suction surface* 10x3 bis/to 18x6 mm



Art.No.	L	B	H	D	Hub Stroke	Gewicht Weight
OV.010x003.001*	10	3	12	Ø 8	0,8	0,4
x)OV.015x005.002*	15	5	12	Ø 8	1,0	0,5
OV.018x006.003*	18	6	12	Ø 8	1,2	0,7

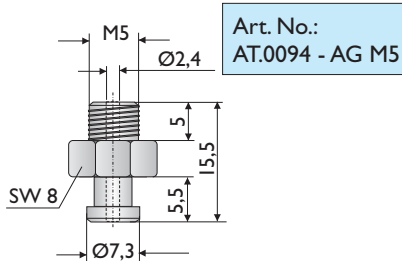
x)OV.015x005.002.Str/12 H = 11,5 mm, D = Ø 9,5 mm
 OV.015x005.002.NBR/12 H = 11,5 mm, D = Ø 9,5 mm

* Materialien/Materials:
 NBR schwarz/black
 Silikon/Silicone transparent (S)
 Silikon/Silicone rot/red (SR)

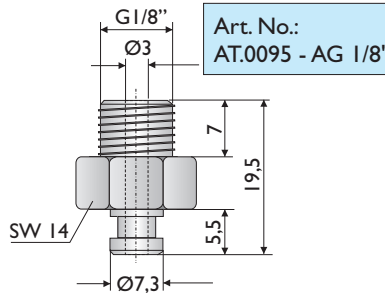
* Aschlusssteile/Fittings
 Art. No.:
 AT.0094 - AG M5
 AT.0095 - AG 1/8"
 AT.0096 - IG 1/8"
 Material Alu

Art. No. MFOK.9/4
 Befestigungsklemmen auf Anfrage.
Fixing clips on request.

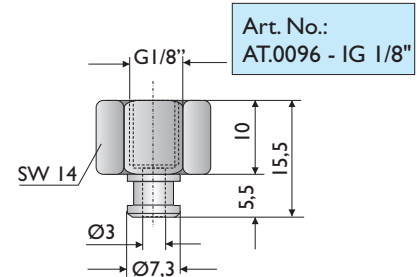
* Aschlusssteile/Fittings



Art. No.:
 AT.0094 - AG M5

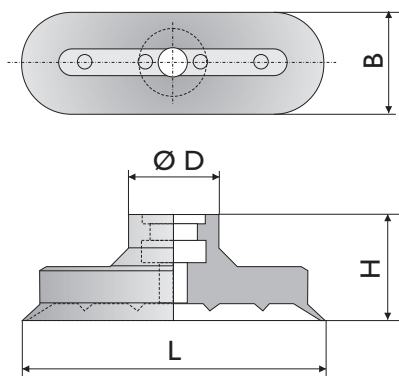


Art. No.:
 AT.0095 - AG 1/8"



Art. No.:
 AT.0096 - IG 1/8"

Saugfläche/*suction surface* 24x8 bis/to 36x12 mm



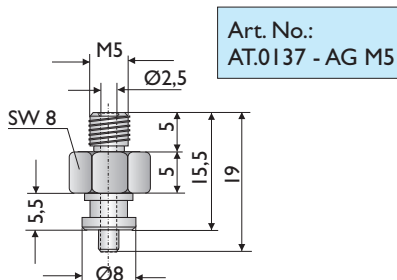
Art.No.	L	B	H	D	Hub Stroke	Gewicht Weight
OV.024x008.004*	24	8	12	Ø 12	1,2	1,0
OV.030x010.005*	30	10	12	Ø 12	1,5	1,4
OV.036x012.006*	36	12	12	Ø 12	2,0	1,8

* Materialien/Materials:
 NBR schwarz/black
 Silikon/Silicone transparent (S)
 Silikon/Silicone rot/red (SR)

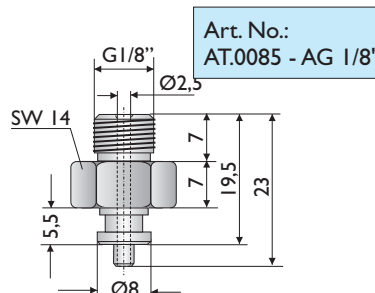
* Aschlusssteile/Fittings
 Art. No.:
 AT.137 - AG M5
 AT.0085 - AG 1/8"
 AT.0086 - IG 1/8"
 Material Alu

Art. No. MFOK.13/4
 Befestigungsklemmen auf Anfrage.
Fixing clips on request.

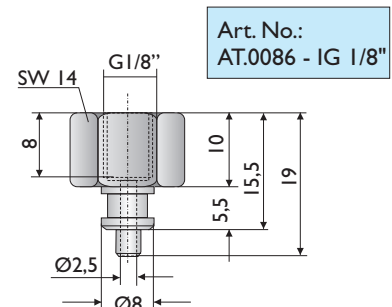
* Aschlusssteile/Fittings



Art. No.:
 AT.0137 - AG M5

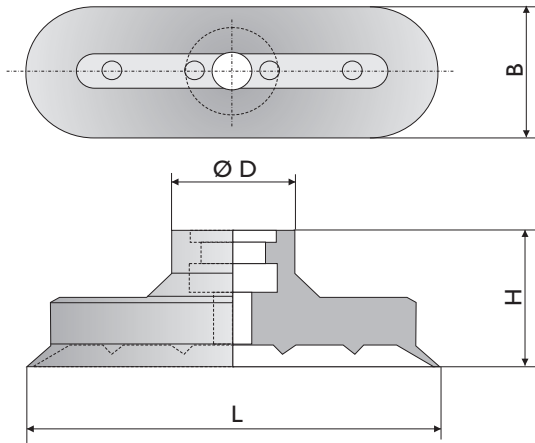


Art. No.:
 AT.0085 - AG 1/8"



Art. No.:
 AT.0086 - IG 1/8"

Saugfläche/*Suction surface* 45x15 bis 100x35 mm



Art.No.	L	B	H	D	Hub Stroke	Gewicht Weight
OV.045x015.007*	45	15	21	Ø 17	2,5	4,2
x)OV.060x020.008*	60	20	21	Ø 17	3,5	9,0
OV.075x025.009*	75	25	21	Ø 18	3,5	15,0
OV.085x028.010*	85	28	21	Ø 18	4,0	20,0
OV.100x035.011*	100	35	21	Ø 18	4,0	28,0

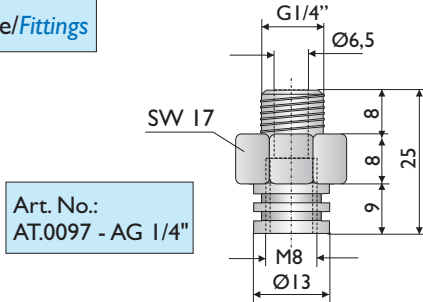
x) OV.060x020.008.Str/12, D = Ø 16 mm
 x) OV.060x020.008.NBR/12, D = Ø 16 mm

* Materialien/Materials:
 NBR schwarz/black
 Silikon/Silicone transparent (S)
 Silikon/Silicone rot/red (SR)

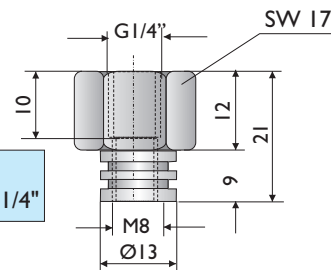
* Anschlusssteile/Fittings
 Art. No.:
 AT.0097 - AG 1/4"
 AT.0098 - IG 1/4"
 Material Alu

Art. No. MFOK.18/4
 Befestigungsklemmen auf Anfrage.
Fixing clips on request.

* Anschlusssteile/Fittings

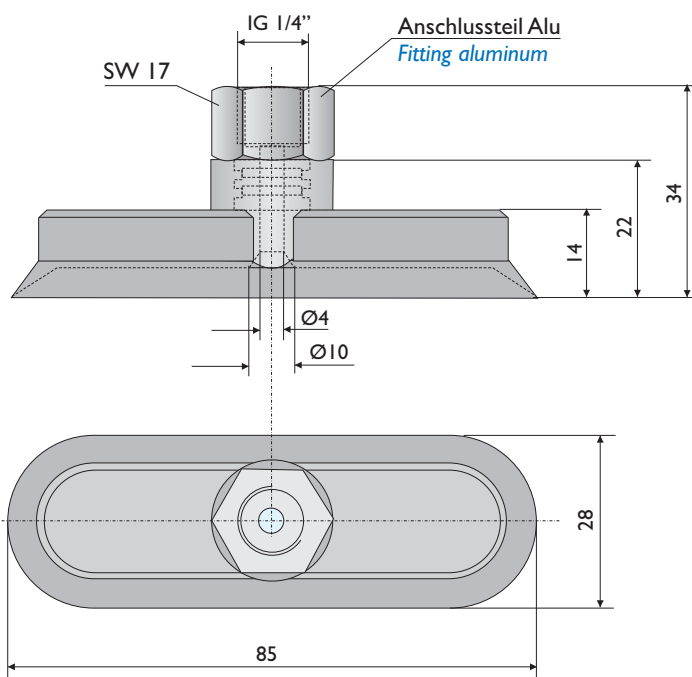


Art. No.:
 AT.0097 - AG 1/4"



Art. No.:
 AT.0098 - IG 1/4"

Saugfläche/*Suction surface* 85x25 mm



Art. No.: OVI.085x028.001

Materialien/Materials:
 NBR schwarz/black
 Silikon/Silicone rot/red (SR)

Hub/Stroke: 5 mm
 Gewicht/Weight: 23 g

Vorteile:

- für strukturierte Werkstücke
- hochabdruckarm
- verstärkter Vakuumanchluss

Benefits:

- for structured work pieces
- high antimarking
- reinforced vacuum connection

Saugfläche/*Suction surface* 25 x 8 mm
 Art. No.: OVB.025x008.001*

Hub/*Stroke*: 7,0 mm
 Gewicht/*Weight*: 2,5 g

* Materialien/*Materials*
 NBR schwarz/*black*
 Silikon rot/*Silicone red*

Drahtbügel/*Steel wire* (1x)

* Aschlusssteile/*Fittings*
 Material Alu

Art. No.: AT.0137 - AG M5
 M 5
 Ø 2,5
 SW 8
 5,5
 5
 5,5
 19
 Ø 8

Art. No.: AT.0085 - AG 1/8"
 G 1/8"
 Ø 2,5
 SW 14
 7
 7
 19,5
 23
 Ø 8

Material/*Material*
 Alu

Art. No.: AT.0086 - IG 1/8"
 G 1/8"
 SW 14
 10
 15,5
 19
 Ø 2,5
 Ø 8

Befestigungsklemmen auf Anfrage/
Fixing clips on request:
 Art. No. MFOK.11/3

Saugfläche/*Suction surface* 45 x 15 bis/to 75 x 25 mm

Art. No.	H	L	B	Hub <i>Stroke</i>	Gewicht <i>Weight</i>
OVB.045x015.002*	28,5	45	15	8,5	7,0 g
OVB.075x025.003*	33,0	75	25	10,5	20,0 g

* Materialien/*Materials*: NBR schwarz/*black*
 Silikon rot/*Silicone red*

* Aschlusssteile/*Fittings*
 Material Alu

Art. No.: AT.0097 - AG 1/4"
 G 1/4"
 Ø 6,5
 SW 17
 8
 8
 25
 9
 M 8
 Ø 13

Art. No.: AT.0098 - IG 1/4"
 G 1/4"
 SW 17
 10
 12
 21
 9
 M 8
 Ø 13

Befestigungsklemmen auf Anfrage/
Fixing clips on request:
 Art. No. MFOK.18/4

Drahtbügel/*Steel wire* (1x)

Änderungen im Sinne des technischen Fortschrittes vorbehalten. Copyright by MF Automation.

Specifications and design subject to change without notice. Infringements will be prosecuted

Saugfläche/*Suction surface* 35 x 28 mm

Art. No. OVB.035x028.001*

Hub/*Stroke*: 9 mm

Gewicht/*Weight*: 7 g

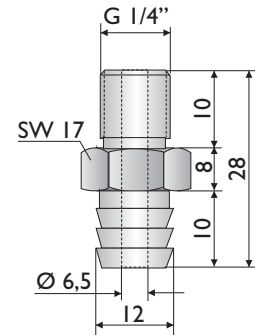
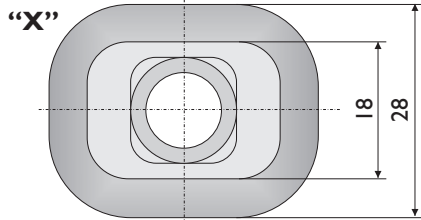
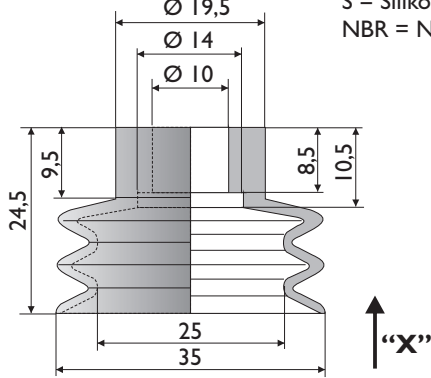
* Materialien/*Materials*:

V = Vinyl blau/*blue*

S = Silikon/*Silicone* transparent 50° Shore

NBR = NBR schwarz/*black* 50° Shore

* Aschlussenteil/*Fitting*
 Art. No.:
 AT.0603 - AG 1/4"
 Material Alu



Saugfläche/*Suction surface* 45 x 28 mm

Art. No. OVB.045x028.001.V

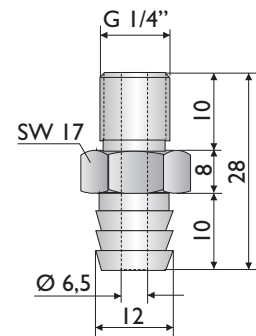
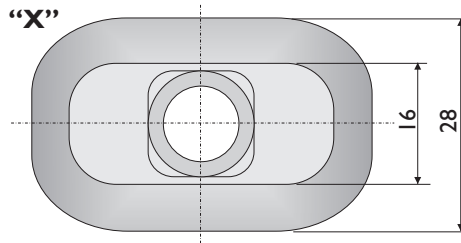
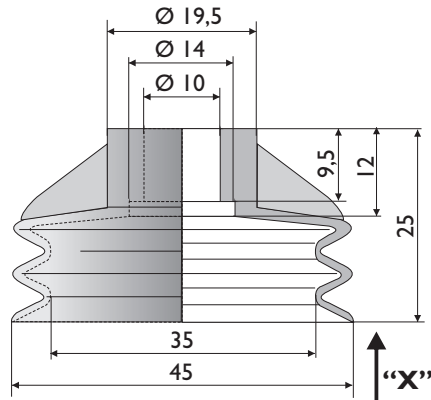
Hub/*Stroke*: 9 mm

Gewicht/*Weight*: 8 g

Material:

Vinyl blau / *blue* 50° Shore A

* Aschlussenteil/*Fitting*
 Art. No.:
 AT.0603 - AG 1/4"
 Material Alu



Saugfläche/*Suction surface* 43 x 15 mm

Art. No. OVB.043x015.001.V

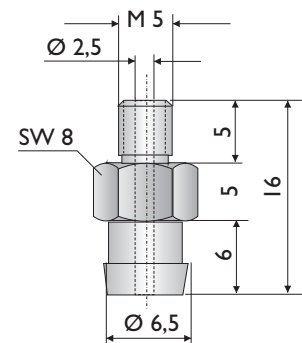
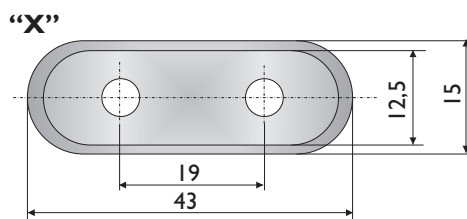
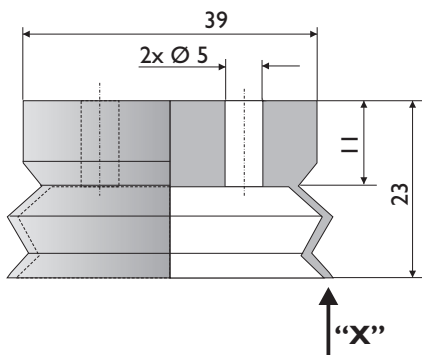
Hub/*Stroke*: 9 mm

Gewicht/*Weight*: 7 g

Material:

Vinyl blau / *blue* 50° Shore A

* Aschlussenteil/*Fitting*
 Art. No.:
 AT.0613 - AG M5 (2x)
 Material Alu



Ovalsauger Serie „AM2-blau“ 4x2 bis 18x6 mm
 Hochdruckarm und temperaturbeständig bis +165° C

Oval Suction Cups Series „AM2-blue“ 4x2 to 18x6 mm
 High anti-marking and temperature resistant up to +165° C

Eigenschaften:

- Labs- und silikonfrei
- Ölbeständig
- Hohe Standzeit

Features:

- Free of Labs and Silicone
- Oil resistance
- Long service life

Spezialmaterial/Special material:

Am2bl (Antimarking blau/blue) 60° Shore
 Temperatur kurzzeitig/short-term
 (~3 sec): -25° C bis/to +170° C

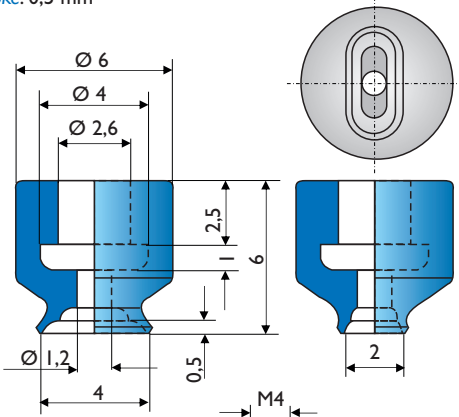
Einsatzbereiche/Use

Kunststoff, Glas, lackierte Teile/
 Plastics, glass, painted parts

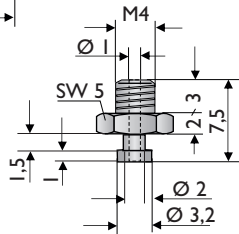
Art. No.: OV.004x002.AM2bl

Gewicht/Weight: 0,05 g
 Hub/Stroke: 0,5 mm

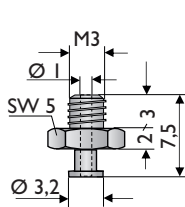
Saugfläche 4 x 2 mm



Art. No.:
 AT.0111-AG M4



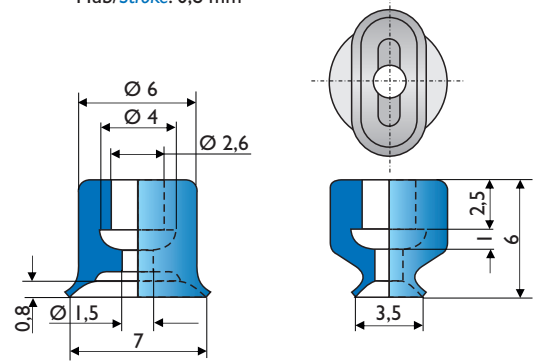
Art. No.:
 AT.0614-AG M3



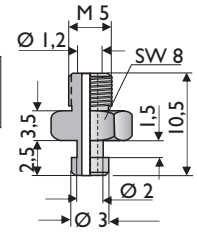
Art. No.: OV.007x004.AM2bl

Gewicht/Weight: 0,1 g
 Hub/Stroke: 0,8 mm

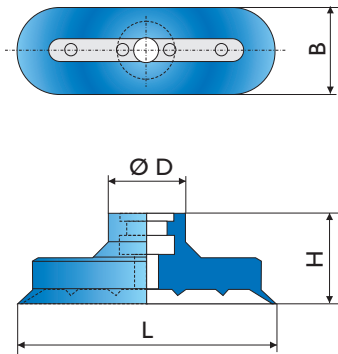
Saugfläche 7 x 3,5 mm



Art. No.:
 AT.0300-AG M5



Saugfläche/suction surface 15x5 bis/to 18x6 mm



Art.No.	L	B	H	D	Hub Stroke	Gewicht Weight
OV.015x005.AM2bl	15	5	12	Ø 8	1,0	0,5
OV.018x006.AMbl2	18	6	12	Ø 8	1,2	0,7

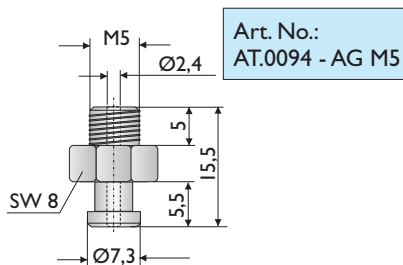
Spezialmaterial/Special material:

Am2bl (Antimarking blau/blue) 60° Shore
 Temperatur kurzzeitig/short-term
 (~3 sec): -25° C bis/to +170° C

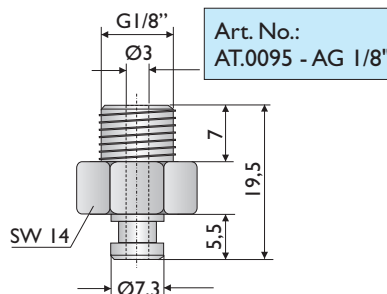
Art. No. MFOK.9/4

Befestigungsklemmen auf Anfrage.
 Fixing clips on request.

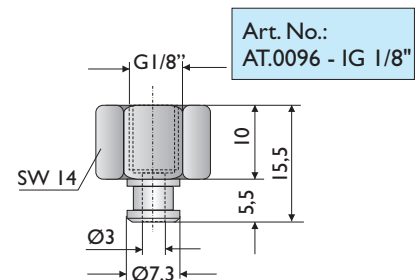
Aschlusssteile/Fittings
 Material Alu



Art. No.:
 AT.0094 - AG M5



Art. No.:
 AT.0095 - AG 1/8"



Art. No.:
 AT.0096 - IG 1/8"

Änderungen im Sinne des technischen Fortschrittes vorbehalten. Copyright by MF Automation.

Specifications and design subject to change without notice. Infringements will be prosecuted

Ovalsauger Serie AM

Ovalsauger Serie „AM2-blau“ 24x8 bis 90x30 mm
 Hochdruckarm und temperaturbeständig bis +165° C

Oval Suction Cups Series „AM2-blue“ 24x8 to 90x30 mm
 High anti-marking and temperature resistant up to +165° C

Eigenschaften:

- Labs- und silikonfrei
- Ölbeständig
- Hohe Standzeit

Features:

- Free of Labs and Silicone
- Oil resistance
- Long service life

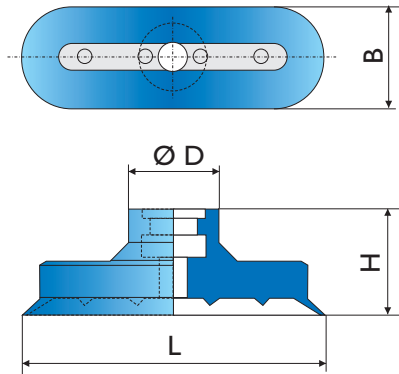
Spezialmaterial/Special material:

Am2bl (Antimarking blau/blue) 60° Shore
 Temperatur kurzzeitig/short-term
 (~3 sec): -25° C bis/to +170° C

Einsatzbereiche/Use

Kunststoff, Glas, lackierte Teile/
 Plastics, glass, painted parts

Saugfläche/suction surface 24x8 bis/to 30x10 mm



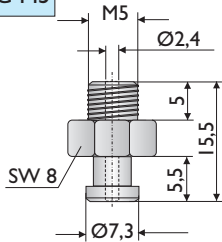
Art.No.	L	B	H	D	Hub Stroke	Gewicht Weight
OV.024x008.AM2bl	24	8	12	Ø 12	1,2	1,0
OV.030x010.AM2bl	30	10	12	Ø 12	1,5	1,4

Art. No. MFOK.13/4

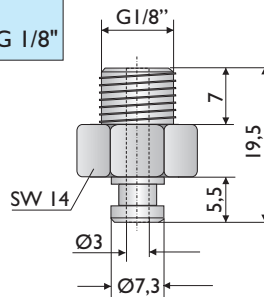
Befestigungsklemmen auf Anfrage.
 Fixing clips on request.

Aschlusssteile/Fittings
 Material Alu

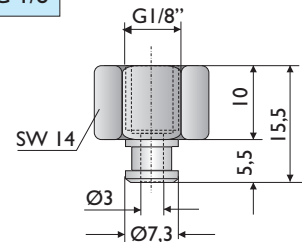
Art. No.:
 AT.0094 - AG M5



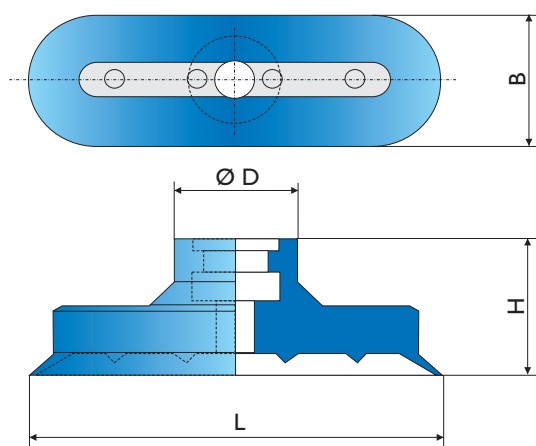
Art. No.:
 AT.0095 - AG 1/8"



Art. No.:
 AT.0096 - IG 1/8"



Saugfläche/Suction surface 45x15 bis 90x30 mm



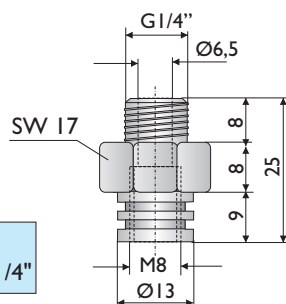
Art.No.	L	B	H	D	Hub Stroke	Gewicht Weight
OV.045x015.AM2bl	45	15	21	Ø 15	2,5	4,2
OV.060x020.AM2bl	60	20	21	Ø 15	3,0	9,0
OV.075x025.AM2bl	75	25	21	Ø 17	3,0	15,0
OV.090x030.AM2bl	90	30	21	Ø 17	3,5	20,0

Art. No. MFOK.18/4

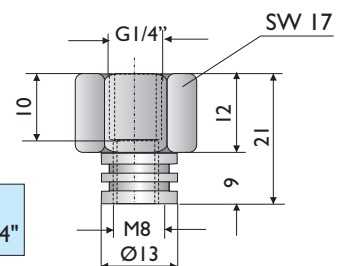
Befestigungsklemmen auf Anfrage.
 Fixing clips on request.

Aschlusssteile/Fittings
 Material Alu

Art. No.:
 AT.0097 - AG 1/4"

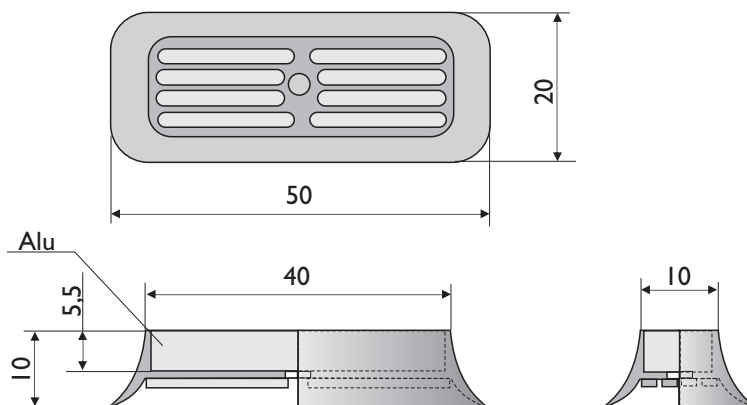


Art. No.:
 AT.0098 - IG 1/4"



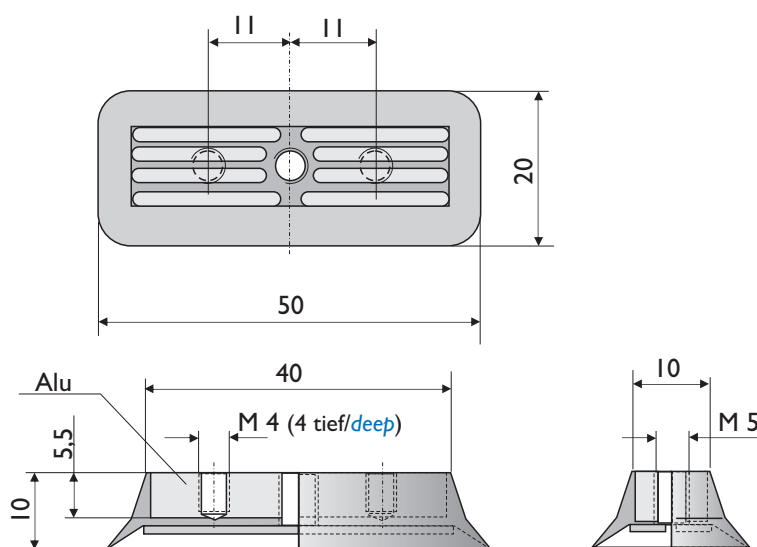
Art. No.: OV.050x20.001

Material: NBR (gr)
 Hub/Stroke: 2,0 mm
 Gewicht/Weight: 20 g



Art. No.: OVI.050x20.001

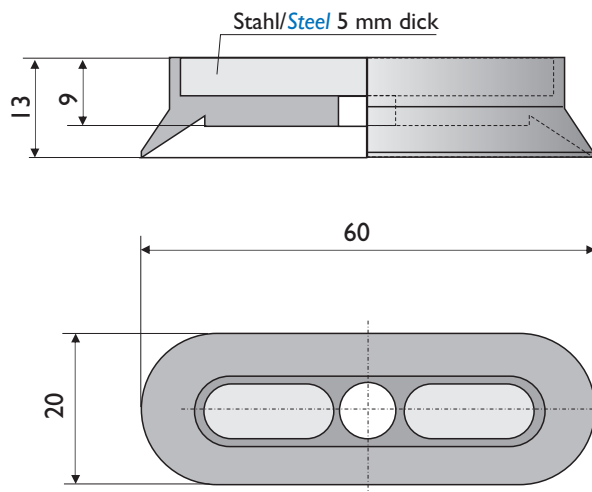
Material: NBR (gr)
 Hub/Stroke: 2,0 mm
 Gewicht/Weight: 20 g



Art. No.: OV.060x020.002.*

Hub/Stroke: 4 mm
 Gewicht/Weight: 24 g

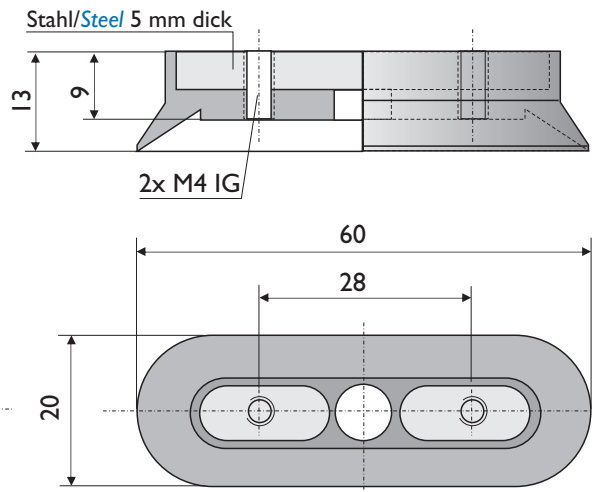
* Material:
 NBR grau, 50° Shore



Art. No.: OVI.060x020.002.*

Hub/Stroke: 4 mm
 Gewicht/Weight: 24 g

* Material:
 NBR grau, 50° Shore



Änderungen im Sinne des technischen Fortschrittes vorbehalten. Copyright by MF Automation.

Specifications and design subject to change without notice. Infringements will be prosecuted

Ovalsauger 110 x 65 mm

Oval Suction Cup 110 x 65 mm

Art. No.: OVI.110x065.001.*

Gewicht/Weight: 112 g

Hub/Stroke: ca. 8 mm

* Material:

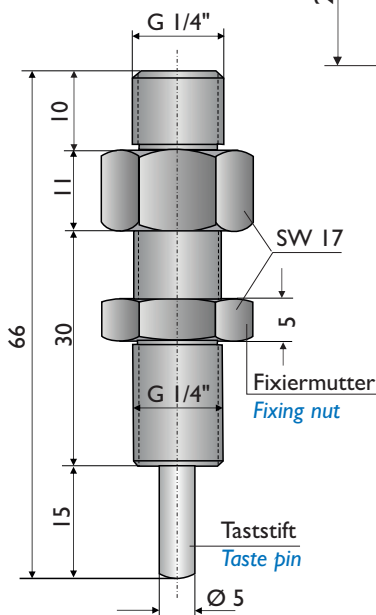
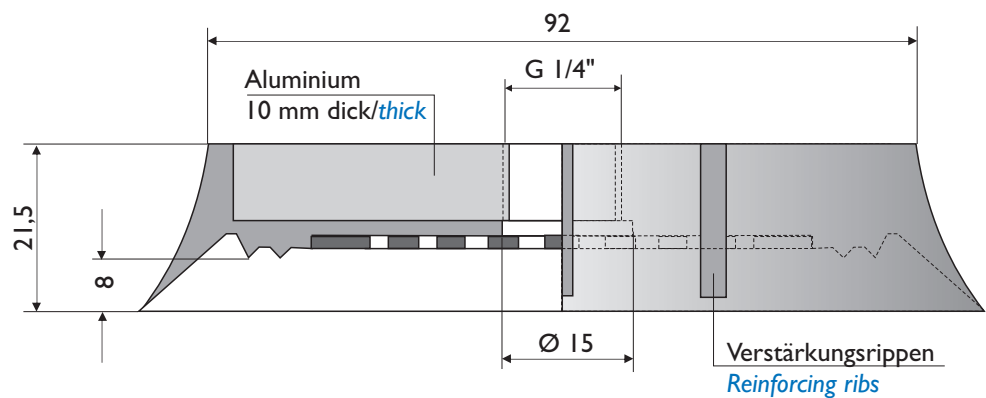
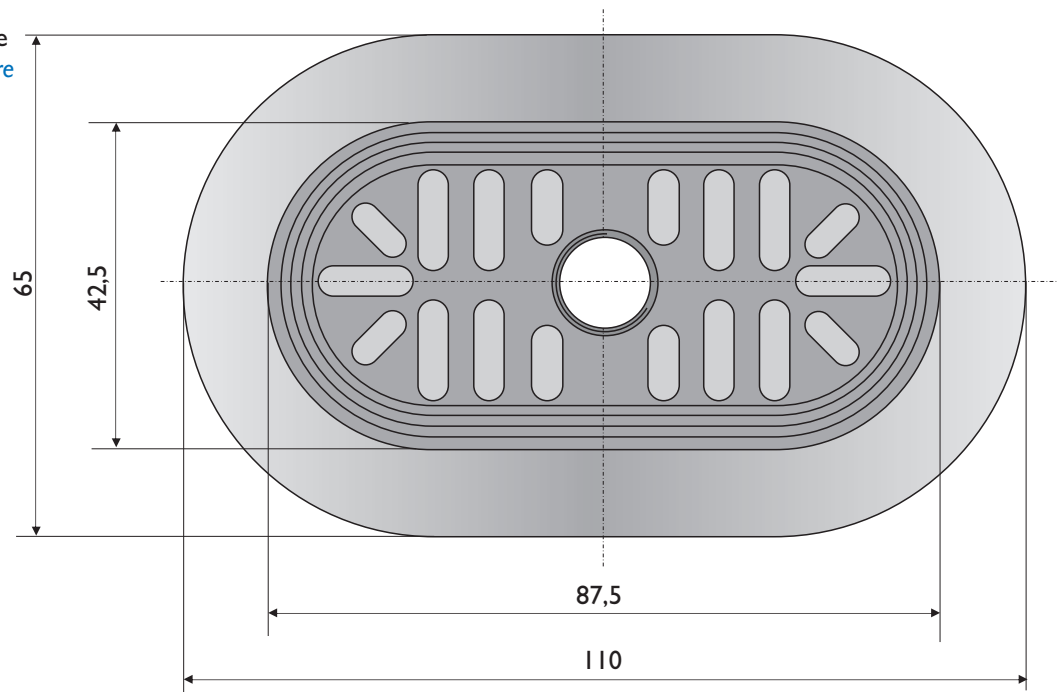
Naturgummi rot 40° Shore
 Natural rubber red 40° Shore

Einsatzbereich:

Holz- und Kunststoffindustrie
 z.B. Holzbearbeitungstische

Use:

Wood and plastics industry
 e.g. wood work tables



Standardtastventil Art. No.: TV.013
 höhenverstellbar
 Hub: 15 mm einstellbar
 Gewicht: 14 g

Taste valve Art. No.: TV.013
 height adjustable
 Stroke: 15 mm adjustable
 Weight: 14 g

Weitere Typen auf Anfrage lieferbar
 Further types are available on request



Änderungen im Sinne des technischen Fortschrittes vorbehalten. Copyright by MF Automation.

Specifications and design subject to change without notice. Infringements will be prosecuted

Ovalsauger 120 x 30 mm

Oval Suction Cup 120 x 30 mm

OV.120x030.001*

Hub/*Stroke*: 3,0 mm

Gewicht/*Weight*: 108 g

Material:

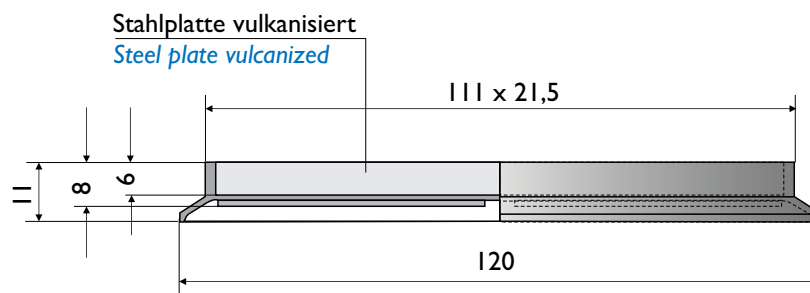
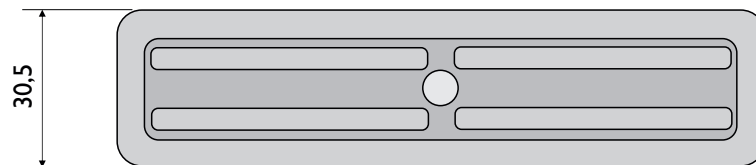
- NBR grau/*grey*, 50° Shore

- Naturgummi braun/
Natural rubber brown

(NRb), 40° Shore

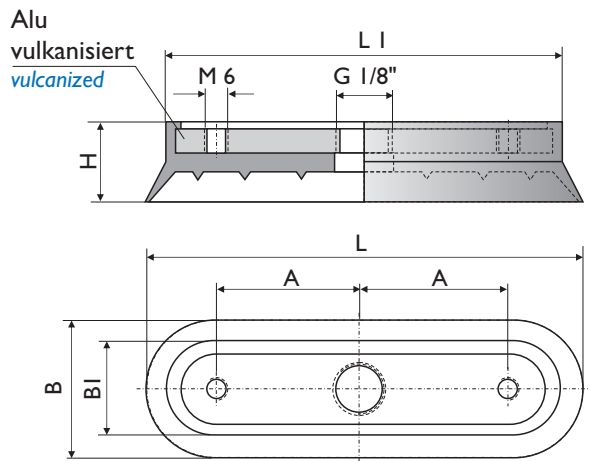
- Silikon und FKM
 auf Anfrage

- *Silicone and FKM*
 on request



Ovalsauger 75x25 bis 145x34 mm

Oval Suction Cup 75x25 to 145x34 mm

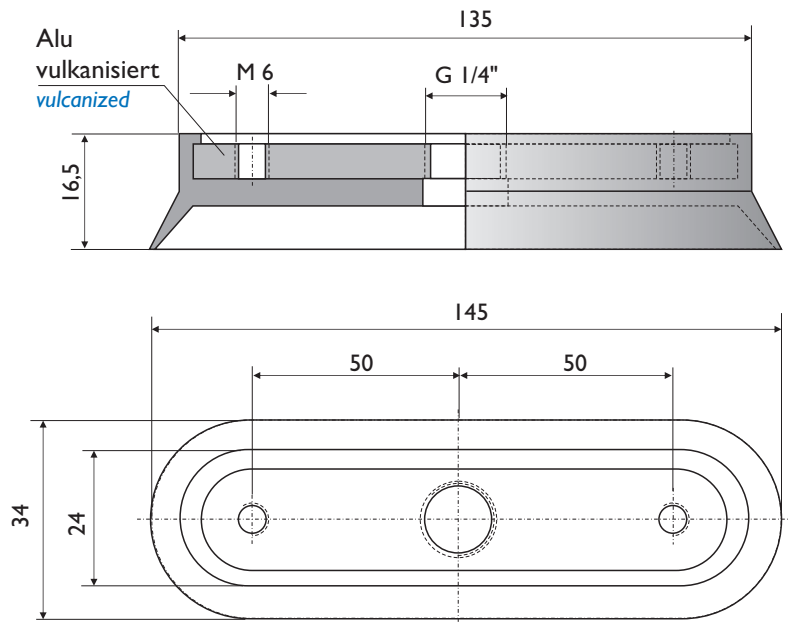


Material:
 NBR schwarz/black (NBRsw)50 - 55° Shore
 Silikon rot/red (Sr) 50-55° Shore
 Silikon transparent (Str) 50-55° Shore

Art. No.	Abmessungen/Dimensions in mm						Hub Stroke mm	Gewicht Weight g
	L	LI	B	BI	H	A		
OVI.075x025.002	75	68	25	17	14,5	25	3,5	24
OVI.096x027.003	96	86	27	17	16,5	35	5,0	32
OVI.116x027.001	116	106	27	17	16,5	35	5,0	40

OVI.145x034.001

Hub/Stroke:
5,5 mm
 Gewicht/Weight:
58 g



Material:
 NBR schwarz/black (NBRsw)50 - 55° Shore
 Silikon rot/red (Sr) 50-55° Shore
 Silikon transparent (Str) 50-55° Shore

Art. No.: OVB.150x070.001.*
 auf Stahlplatte vulkanisiert/*vulkanized on steel plate*

Vorteile:

- Bei erschwerten Einsatzbedingungen
- Für gewölbte Oberflächen

Advantages:

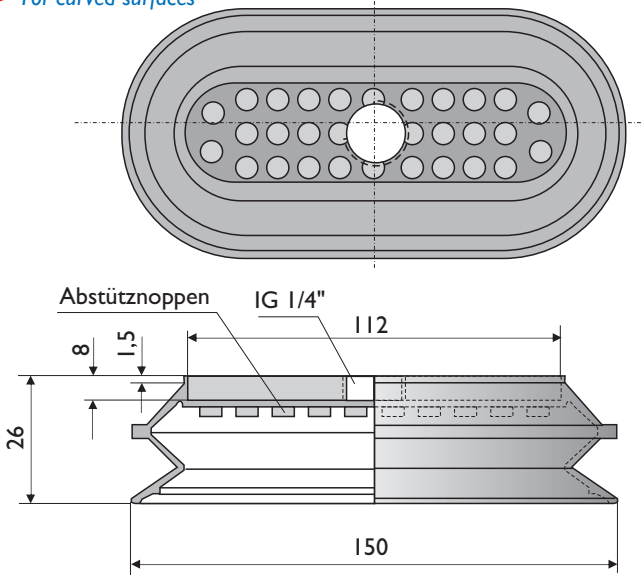
- For difficult use
- For curved surfaces

Gewicht/*Weight*: 235 g
 Hub/*Stroke*: 15 mm

*** Materialien/*Materials*:**

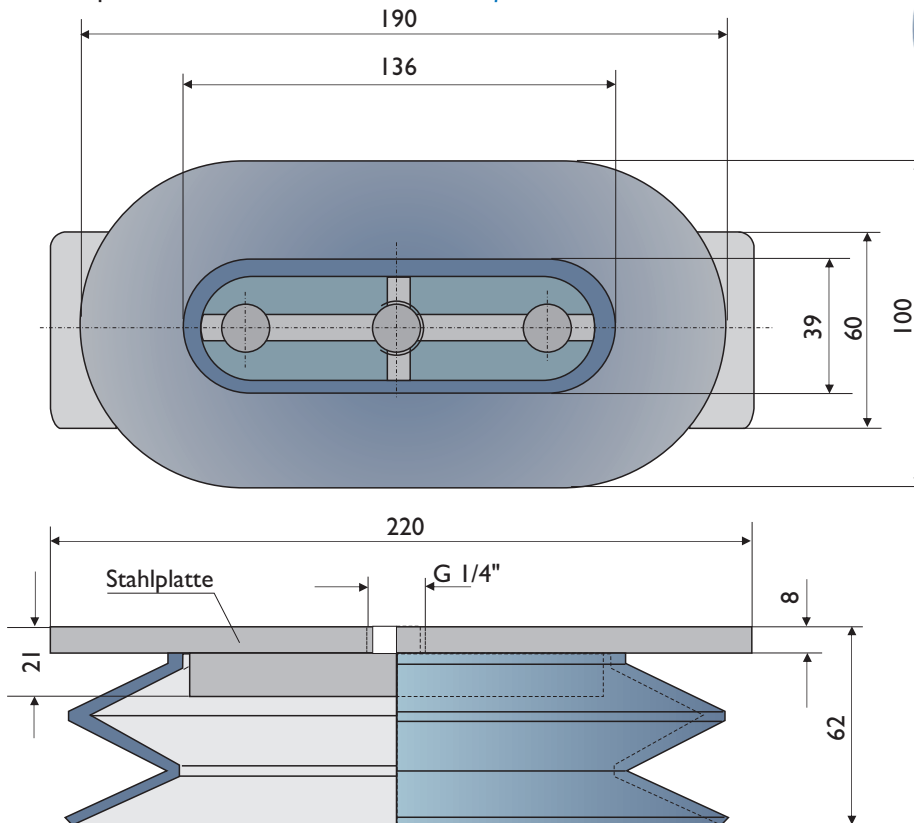
NBR grau/*grey* 50° Shore, - 40° bis/*to* +120° C
 SBR rotbraun/*red brown*, 50° Shore, -40° bis/*to* +90° C

Haltekraft bei 2-facher Sicherheit und 60% Vakuum ca. 32 kg
Holding power with two-fold safety and 60% vacuum approx. 32 kg



Art. No.: OVB.190x100.001.*
 auf Stahlplatte vulkanisiert/*vulkanized on steel plate*

Gewicht/*Weight*: 1,0 kg
 Hub/*Stroke*: 41 mm



Haltekraft bei 2-facher Sicherheit und 60% Vakuum ca. 50 kg
Holding power with two-fold safety and 60% vacuum approx. 50 kg



Hinweis:

Auch mit Metallversteifung in der Falte einvulkanisiert lieferbar (ohne Abbildung),
 Art. No.: OVB.190x100.002*

Note:

Also available with metal reinforcement vulcanized in the fold (without illustration)
 Art. No.: OVB.190x100.002*

Einsatz:
 Sie sind besonders geeignet für die Abdichtung von sehr rauen und strukturierten Oberflächen, wie z.B. bruchrauer Naturstein, Betonstein, Ornamentglas usw.

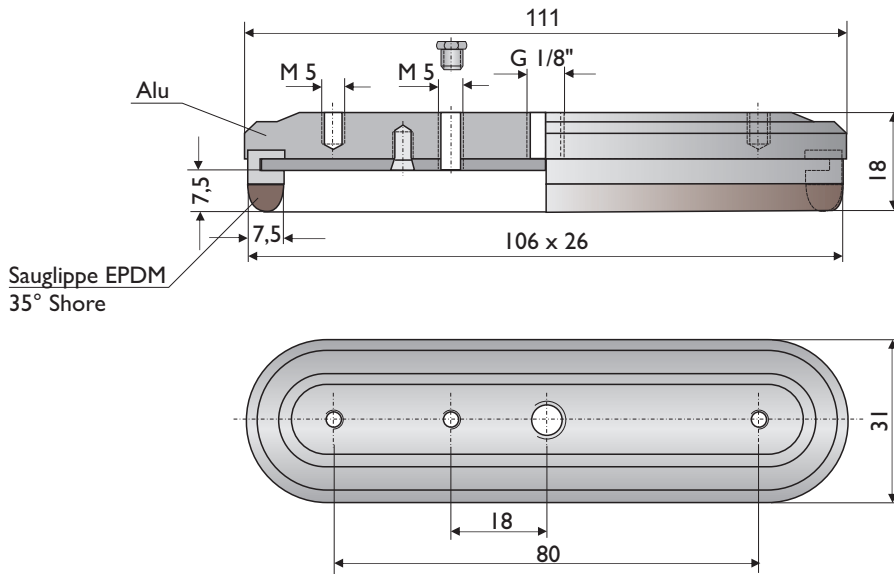
Use:
 They are serve to obtain a vacuum with very rough and textured surfaces, such as rough natural stone, concrete, stained glass etc.

Vorteile:
 Sauger bei Verschleiß leicht auswechselbar

Advantages:
 Suction cup is easily replaceable for wear.

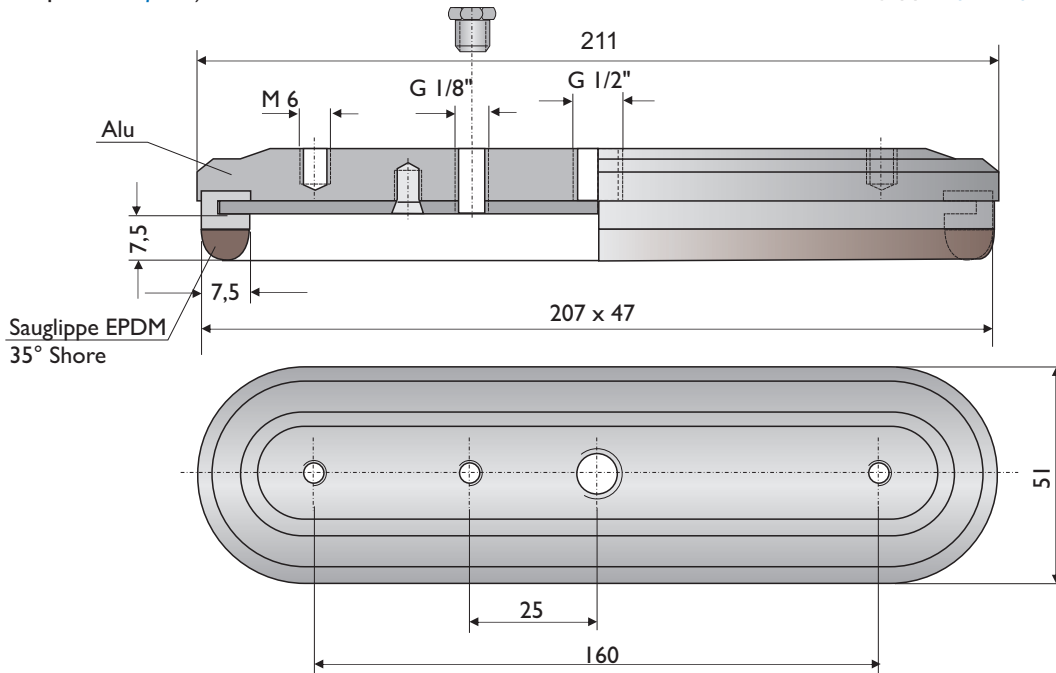
Art. No.: OVI.106x026.001.EPDM
 (komplett/*complete*)

Art. No.: OV.106x026.001.EPDM
 Ersatzsauglippe/*Spare lip*



Art. No.: OVI.207x047.001.EPDM
 (komplett/*complete*)

Art. No.: OV.207x047.001.EPDM
 Ersatzsauglippe/*Spare lip*



Änderungen im Sinne des technischen Fortschrittes vorbehalten. Copyright by MF Automation.

Specifications and design subject to change without notice. Infringements will be prosecuted

Ovalsauger 250 x 80 mm

Oval Suction Cup 250 x 80 mm

Art. No.: OVI.250x080.001.*

Gewicht/Weight: 500 g

Hub/Stroke: ca. 10 mm

* Material:

SBR, rotbraun/red brown

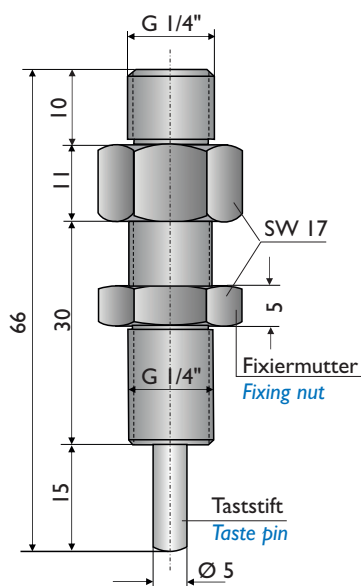
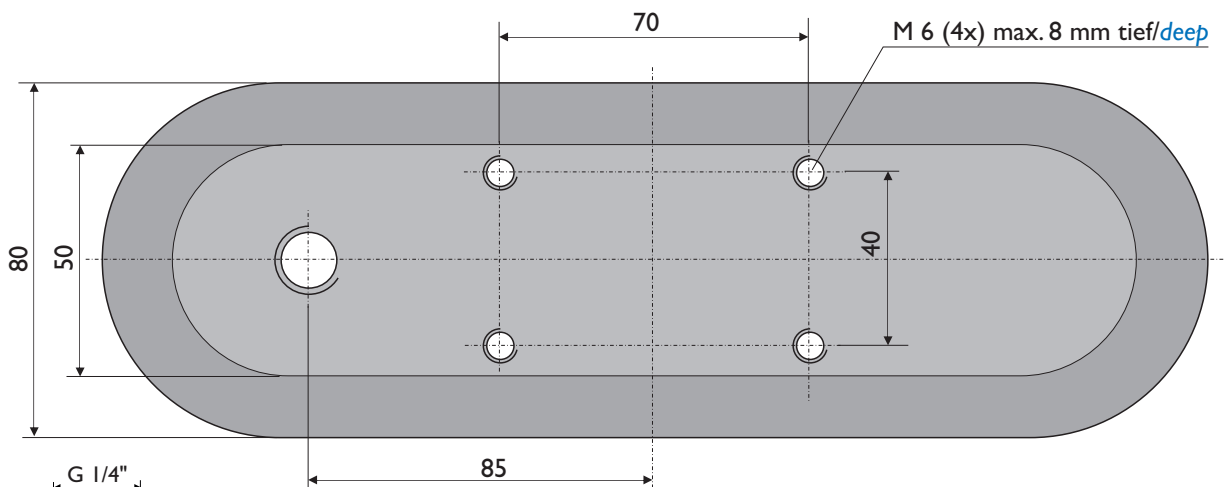
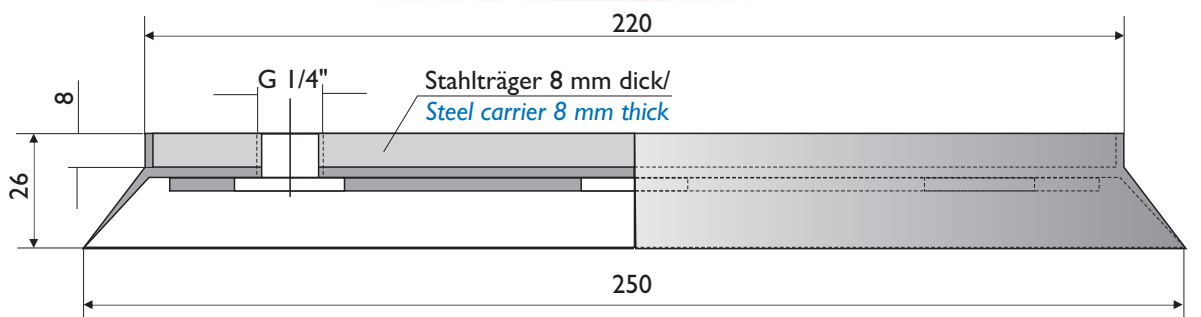
NBR, grau/grey

Einsatzbereich:

Holz- und Kunststoffindustrie
 z.B. Holzbearbeitungstische

Use:

Wood and plastics industry
 e.g. wood work tables



Standardtastventil Art. No.: TV.013

höhenverstellbar

Hub: 15 mm einstellbar

Gewicht: 14 g

Taste valve Art. No.: TV.013

height adjustable

Stroke: 15 mm adjustable

Weight: 14 g

Weitere Typen auf Anfrage lieferbar

Further types are available on request

Änderungen im Sinne des technischen Fortschrittes vorbehalten. Copyright by MF Automation.

Specifications and design subject to change without notice. Infringements will be prosecuted

Ovalsauger 300 x 30 mm

Oval Suction Cup 300 x 30 mm

Art. No.: OVI.300x030.001.*

Gewicht/Weight: 500 g

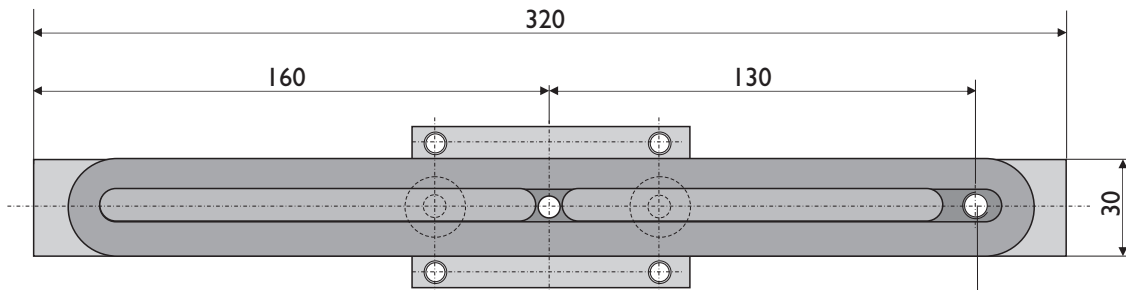
Hub/Stroke: ca. 5 mm

Einsatzbereich:

Holz- und Kunststoffindustrie
 z.B. Holzbearbeitungstische

Use:

Wood and plastics industry
 e.g. wood work tables

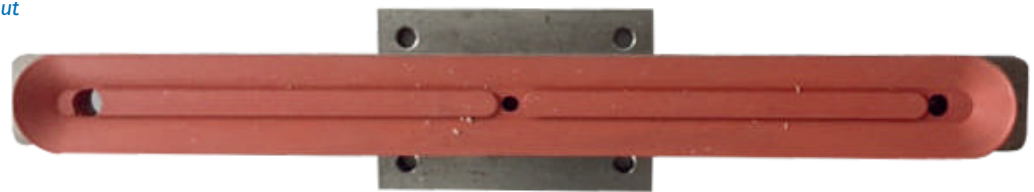
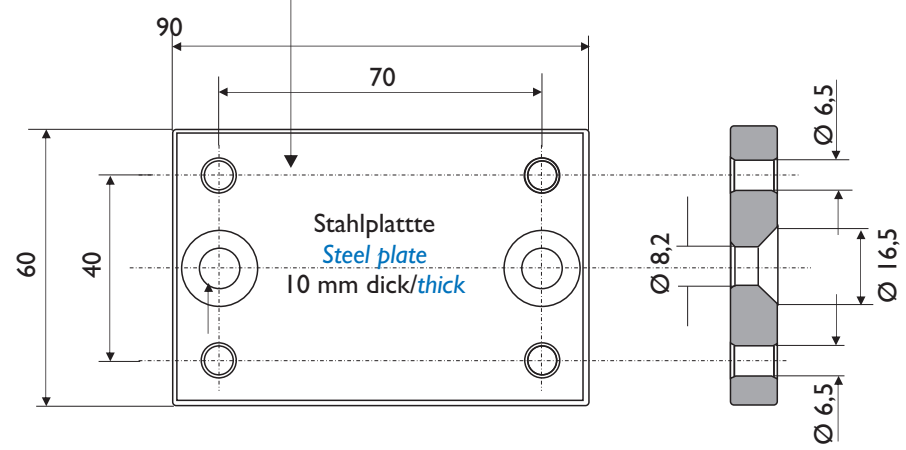
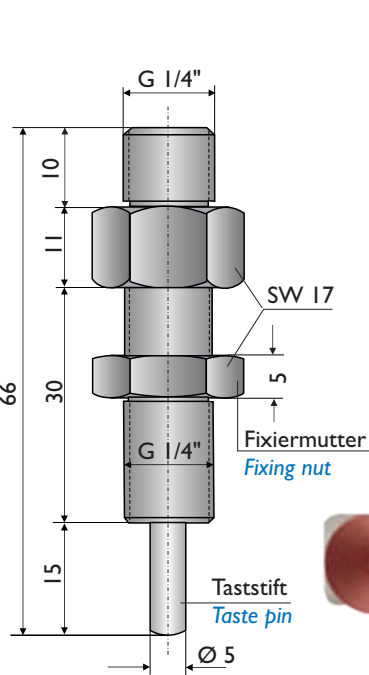
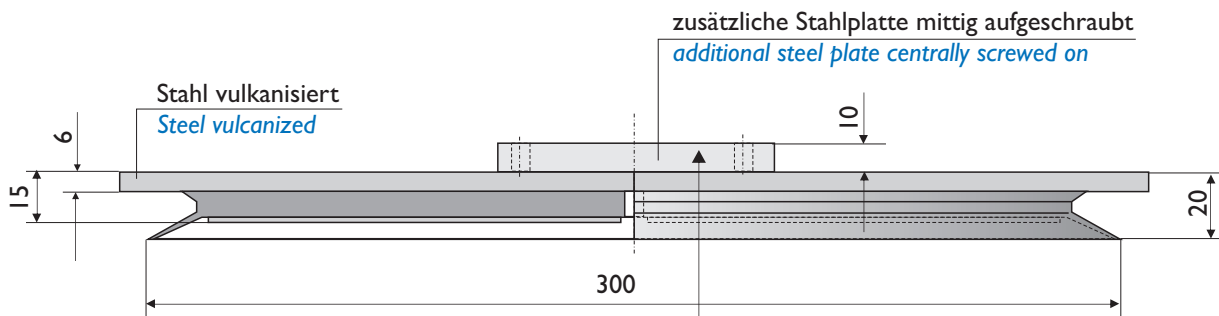


* Material:

SBR, rotbraun/red brown

NBR, grau/grey

Vakuum/Vacuum G 1/4"



Standardtastventil Art. No.:TV.013
 höhenverstellbar
 Hub: 15 mm einstellbar
 Gewicht: 14 g

Taste valve Art. No.:TV.013
 height adjustable
 Stroke: 15 mm adjustable
 Weight: 14 g

Weitere Typen auf Anfrage lieferbar
 Further types are available on request

Änderungen im Sinne des technischen Fortschrittes vorbehalten. Copyright by MF Automation.

Specifications and design subject to change without notice. Infringements will be prosecuted

Oval-Saugplatte ohne Bohrbild / *Oval suction plate without drill*

Art. No.: OV.580x180.001.NBRgr

Material: NBR grau/grey

(andere Materialien auf Anfrage/*Other materials on request*)

Auf Stahlträger 8 mm dick vulkanisiert (auf Wunsch Aluminium)

Vulcanized on steel carrier 8 mm thick (on request aluminum)

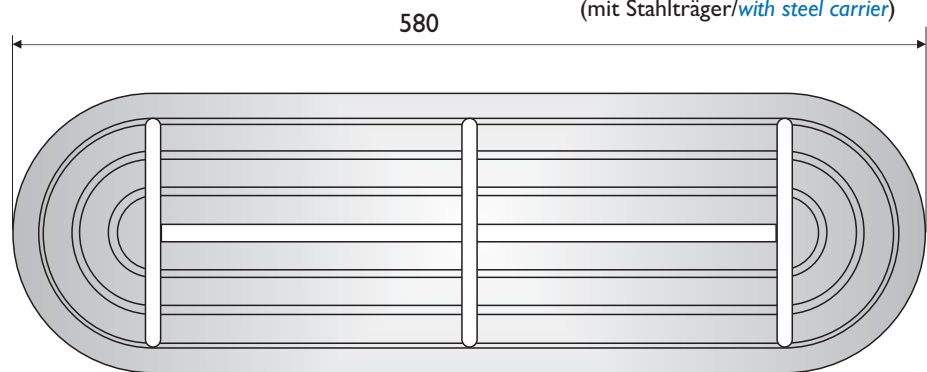
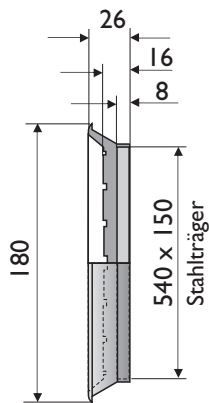
Haltekraft bei 60% Vakuum und einfacher Sicherheit: 584 kg; bei 2-facher Sicherheit: 292 kg

Holding power with 60 % vacuum and simply safety: 584 kg; with double safety: 292 kg

Hub/Stroke: 10 mm

Gewicht/Weight: 5,4 kg

(mit Stahlträger/*with steel carrier*)



Oval-Saugplatte mit Bohrbild / *Oval suction plate with drill*

Art. No.: OVI.580 x 180.001.NBRgr

