

Große Bernoulli-Greifsysteme, Serie „BGS“ Ø 80 und Ø 100 mm

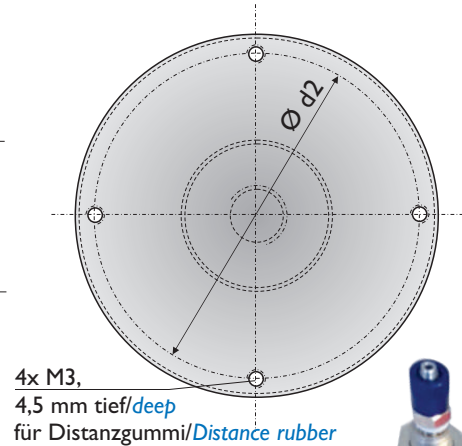
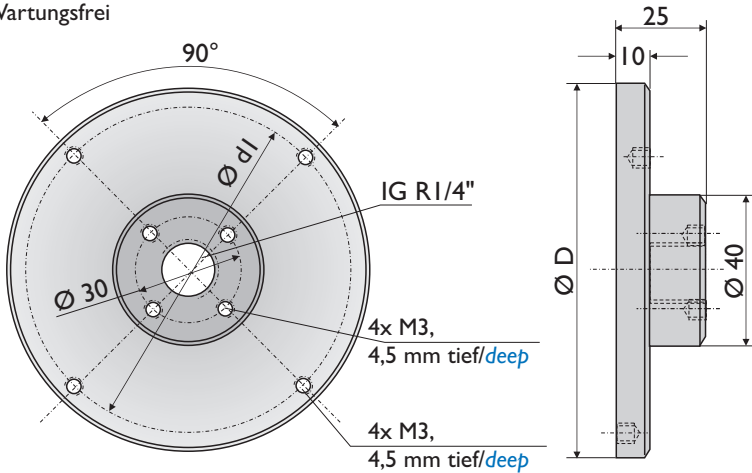
Great Bernoulli Gripping systems, series „BGS“ dia. 80 and 100 mm

Vorteile

- Berührungsloses Greifen
- Große Haltekräfte
- Integrierte Vakuumerzeugung
- Handhabung extrem luftdurchlässiger Werkstücke (z.B. unbestückte Leiterplatten)
- Schonendes und abdruckfreies Handling
- Optional: mit Distanzgummi auf der Unterseite zur Aufnahme von Querkräften
- Wartungsfrei

Features:

- Non contact gripping
- Great holding power
- Integrated vacuum generation
- Handling of extremely air-permeable work pieces (e.g. unpopulated printed circuit boards)
- Gentle and marking free handling
- Optional: with distance rubber on bottom side for absorption of transverse forces
- Maintenance-free



Technische Daten / Technical data

Typ	Ø D	Ø d1	Ø d2	Luftverbrauch Air consumption l/min (5 bar)	Gewicht Weight g	Distanzgummi Distance rubber Art. No.
BGS.080.AL	80	70	70	242	160	BGS.080.G
BGS.100.AL	100	90	90	242	220	BGS.100.G

AL = Aluminium eloxiert / AL = Aluminum anodized

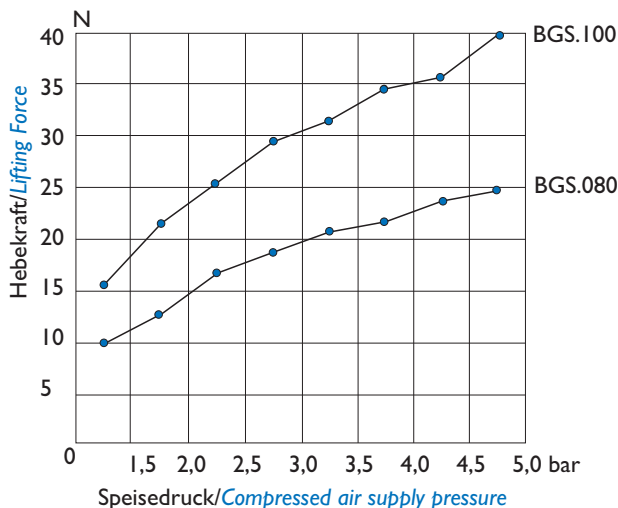
Hinweise:

- Arbeitstemperatur: 0 bis +65° C
- Arbeitsdruck: 1,5 bis 5,0 bar
- Medium: Druckluft „ölfrei“
- Distanzgummi müssen separat bestellt werden; 1 Set = 4 Stück

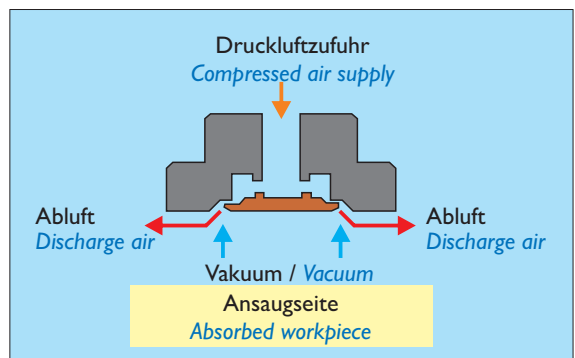
Note:

- Working temperature: 0 bis +65° C
- Working pressure: 1,5 bis 5,0 bar
- Medium: Air pressure „oil-free“
- Distance rubber have to be ordered separately; 1 set = 4 pieces

Anwendungen/Use



Wirkungsprinzip / Effective Principle



Weitere Baugrößen / Further frame sizes:

- Ø 20 mm = Art. No. BEC.20
- Ø 30 mm = Art. No. BEC.30
- Ø 40 mm = Art. No. BEC.40
- Ø 60 mm = Art. No. BEC.60

Änderungen im Sinne des technischen Fortschrittes vorbehalten. Copyright by MF Automation.

Specifications and design subject to change without notice. Infringements will be prosecuted