

Anschlussadapter für „MaxiGrip“-Adapter, Serie AQ und AQS
Connection Adapters for „MaxiGrip“-Adapters, Series AQ and AQS

Zum schnellen Wechseln von Vakuumsaugern der Baureihe „MaxiGrip“.

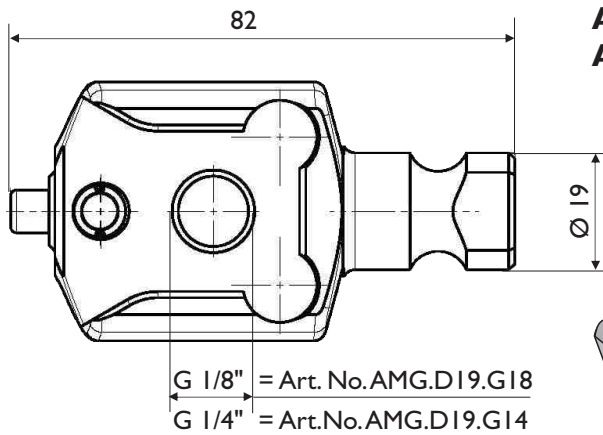
For fast changing of vacuum suction cups of the series „MaxiGrip“.

Einsatz:

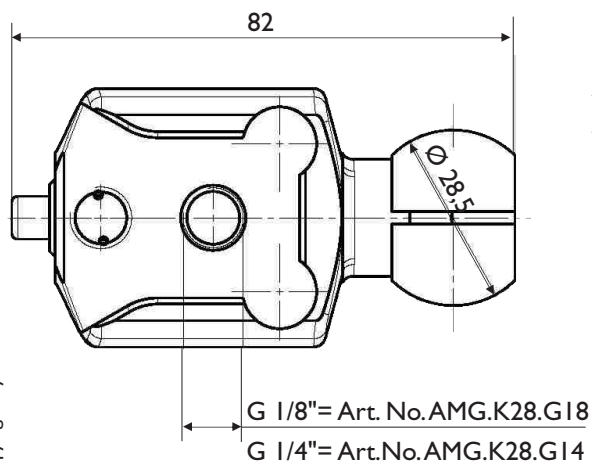
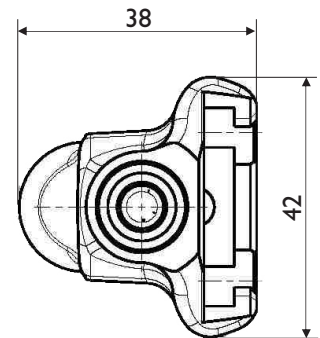
- in Greifsystemen zum Blechhandling
- und in der Automobil-Industrie usw.

Use:

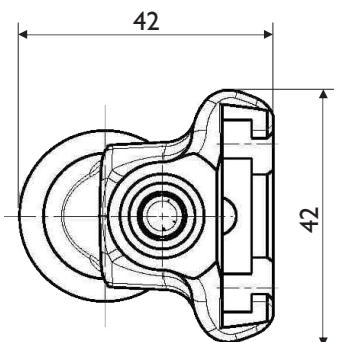
- in gripper systems for sheet handling
- and in the automotive industrie etc.



Art. No. AMG.DI9.GI8
Art. No. AMG.DI9.GI4



Art. No. AMG.K28.GI8
Art. No. AMG.K28.GI4



Änderungen im Sinne des technischen Fortschrittes vorbehalten. Copyright by MF Automation.

MaxiGrip mit Adapter AQ + AQS
MaxiGrip with adapter AQ + AQS



MaxiGrip mit/with AMG.DI9



MaxiGrip mit/with AMG.K28



Specifications and design subject to change without notice. Infringements will be prosecuted