

		Seite/page
Filter/Filters	Inline-Vakuumfilter <i>Inline Vacuum Filters</i>	8.002 - 8.004
	Inline Filter für Druckluft + Vakuum <i>Inline Filters for Pressure + Vacuum</i>	8.005 - 8.006
	Vakuumfilter - Auffangfilter <i>Vacuum Filters - Absorbing Filters</i>	8.007
	Sonstige Vakuumfilter <i>Other Vacuum Filters</i>	8.008 - 8.011

Hinweis:

Unser gesamtes Sortiment finden Sie unter www.mf-automation.com.

Note:

Our entire range can be found at www.mf-automation.com.

Inline-Vakuumfilter Serien SIF

Inline Vacuum Filters Series SIF

Technische Daten

Vakuumgrad: 0° bis -1000 mbar
 Porendichte: 10 µm
 Arbeitstemperatur: 0° bis ~ +60 °C
 Medium: Luft
 Material des Filterkörpers: PA

Vorteil:

Diese Inline-Filter können auch nachträglich montiert werden!

Mit beidseitigem Schlauchanschluss oder beidseitigem Gewindeanschluss.
 Filterelement ist auswechselbar!

*With tube connection on both sides or thread connection on both sides.
 Filter element is replaceable!*

Technical data

Vacuum degree: 0° to -1000 mbar
 Pore density: 10 µm
 Working temperature: 0° to ~ +60 °C
 Medium: Air
 Material of the filter body: PA

Advantage:

These Inline-Filters can be also mounted afterwards!



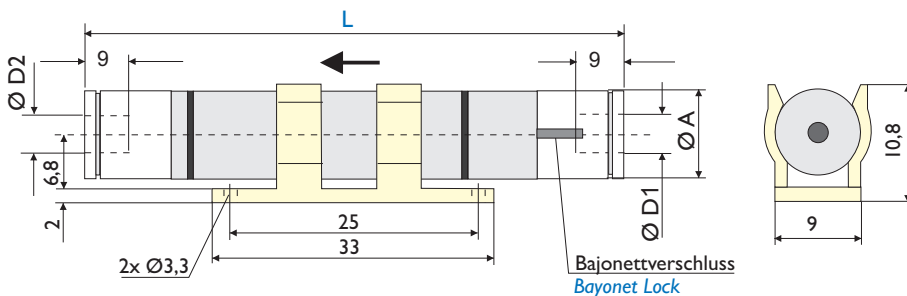
Halter ist im Lieferumfang enthalten
Holder is included



Art. Nr.	Schlauch- Ø D1/ Tube dia. mm	Schlauch- Ø D2/ Tube dia. mm	Länge/ Length L mm	Außen- Ø A/ Outside dia. mm	Filter- fläche/ Filter Area cm ²	Gewicht/ Weight g	Ersatz- filter- element/ Spare Filter Element
SIF.18	1,8	1,8	38	8	1,4	3,0	SIF.E
SIF.33	3,0	3,0	39	8	1,4	2,9	SIF.E
SIF.M3	--	--	34	8	1,4	4,7	SIF.E

SIF.18 und SIF.33 mit beidseitigem Schlauchanschluss

SIF.18 and SIF.33 with tube connection on both sides

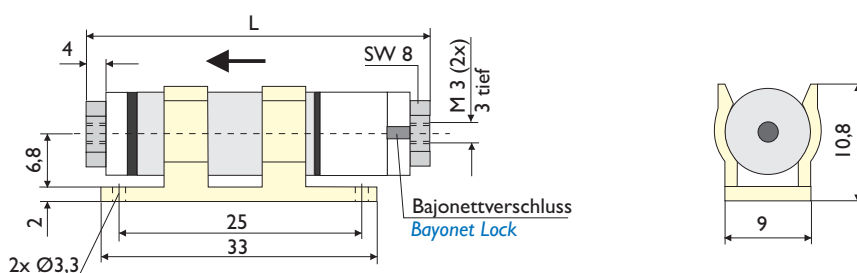


Bajonettverschluss:
 D1 = Vakuumsauger-Seite
 D2 = Vakuumerzeuger-Seite

Wenn der Bajonettverschluss nach links gedreht wird, kann man das Filterelement wechseln.

SIF.M3 mit beidseitigem Gewindeanschluss M3 x 0,5

SIF.M3 with thread connection on both sides M3 x 0,5



Byonet Lock:
 D1 = Vacuum cup side
 D2 = Vacuum producer side

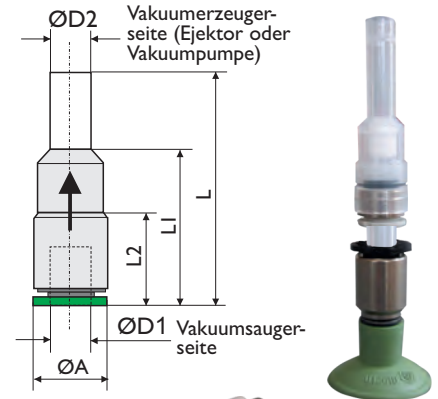
When the bayonet Lock is turned to the left, you can change the filter element.

Technische Daten für alle Filter:
 Vakuumgrad: 0 bis -1000 mbar
 Porendichte: 10 µm
 Arbeitstemperatur: 0° bis ~ +60 ° C

Medium: Luft
 Material Filterkörper: PP
 Vorteile: alle diese Inline-Filter können auch nachträglich montiert werden!

Mini-Inline Vakuumfilter Serie "ISF"
 Zur Montage in alle Steckanschlüsse.
 Bei dieser Serie ist das Filterelement nicht auswechselbar (Einwegfilter).

Art. No.	Schlauch- Ø D1 mm	Schlauch- Ø D2 mm	Abmessungen in mm				Filter- fläche cm ²	Gewicht g
			L	L1	L2	ØA		
ISF.44	4	4	38,6	21,5	11,0	8,0	0,8	1,5
ISF.66	6	6	41,0	21,8	11,6	10,5	1,1	2,5

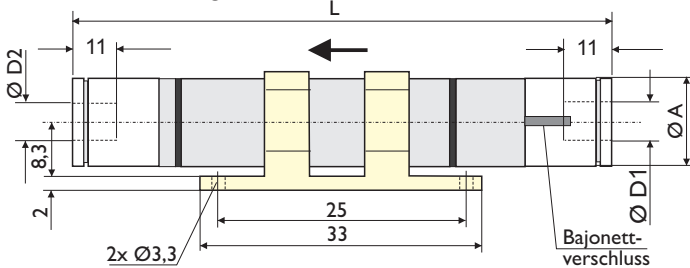


Mini-Inline Vakuumfilter Serie "MIF"
 Mit beidseitigem Schlauchanschluss oder beidseitigem Gewindeanschluss.
 Filterelement ist auswechselbar!

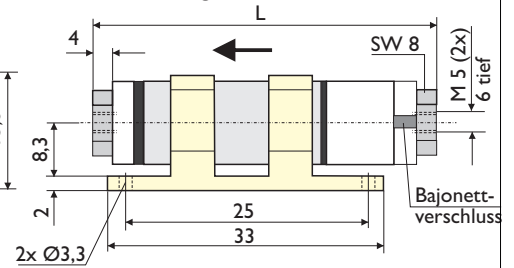
Art. No.	Schlauch- Ø D1 mm	Schlauch- Ø D2 mm	Länge L mm	Außen- Ø A mm	Filter- fläche cm ²	Gewicht g	Ersatz- filter- element	Ersatz- halter
MIF.1.44	4	4	48,5	10,0	2,8	5,1	MIFE15	MIF.HI
MIF.2.44	4	4	58,5	10,0	4,7	5,4	MIFE25	
MIF.3.66	6	6	53,4	11,8	2,8	6,0	MIFE15	
MIF.4.66	6	6	63,4	11,8	4,7	6,4	MIFE25	
MIF.5.55	--	--	40,6	11,8	2,8	7,6	MIFE15	
MIF.6.55	--	--	50,6	11,8	4,7	8,0	MIFE25	



MIF.1-4 mit beidseitigem Schlauchanschluss



MIF.5-6 mit beidseitigem Gewindeanschluss



Mini-Inline Vakuumfilter Serie "LIF"
 Mit beidseitigem Schlauchanschluss. Filterelement ist auswechselbar!

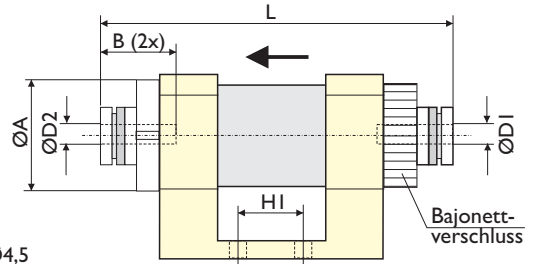
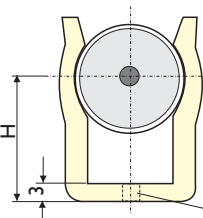
Art. No.	Schlauch- Ø D1 mm	Schlauch- Ø D2 mm	Länge L mm	Abmessungen in mm				Filter- fläche cm ²	Gewicht g	Ersatz- filter- element	Ersatz- halter
				Ø A	B	H	HI				
LIF.1.44	4	4	55	18,5	15	7,5	10	7,5	23,5	LIF.2	LIF.H2
LIF.2.66	6	6	58	18,5	16,5	7,5	10	7,5	25		
LIF.3.66	6	6	66	22,5	16,5	12,5	14	12,5	39		
LIF.4.88	8	8	67,5	22,5	17,5	12,5	14	12,5	39,5	LIF.3	LIF.H3
LIF.5.10	10	10	75	22,5	20	12,5	14	12,5	47		

Bajonettverschluss:
 D1 = Vakuumsauger-Seite
 D2 = Vakuumerzeuger-Seite
 Wenn der Bajonettverschluss nach links gedreht wird, kann man das Filterelement wechseln.

Bemerkung: Die Vakuumfilter MIF.2.44 und MIF.4.66 (Serie MIF) und LIF gibt es auch für Druckluft bis 10 bar (auf Anfrage). Andere Vakuumfilter mit 1/4" - 3/8" - 1/2" sind ebenfalls lieferbar.



Halter LIF.H2/3 ist im Lieferumfang enthalten



Inline-Vakuumfilter Serien ISF - MIF - LIF

Inline Vacuum Filters Series ISF - MIF - LIF

Technical data for all filters:

Vacuum degree: 0 to -1000 mbar

Pore density: 10 µm

Working temperature: 0° to ~ +60 ° C

Medium: Air

Material Filter body: PP

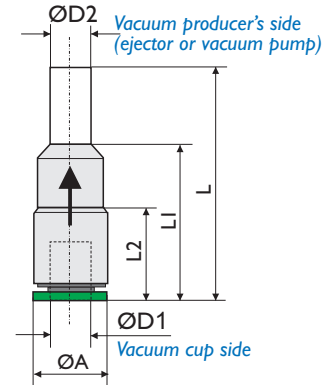
Advantage: all these Inline Filters can be also mounted afterwards!

Mini-Inline Vakuumfilter Serie "ISF"

To be mounted in all tube fittings.

With this series the filter element is not replaceable (disposable filter).

Art. No.	Tube dia. D1 mm	Tube dia. D2 mm	L	Dimensions in mm			Filter-area cm ²	Weight g
				L1	L2	ØA		
ISF.44	4	4	38,6	21,5	11,0	8,0	0,8	1,5
ISF.66	6	6	41,0	21,8	11,6	10,5	1,1	2,5



Mini-Inline Vakuumfilter Serie "MIF"

With tube connection on both sides or double sided thread connection on both sides.

Filter element is replaceable!

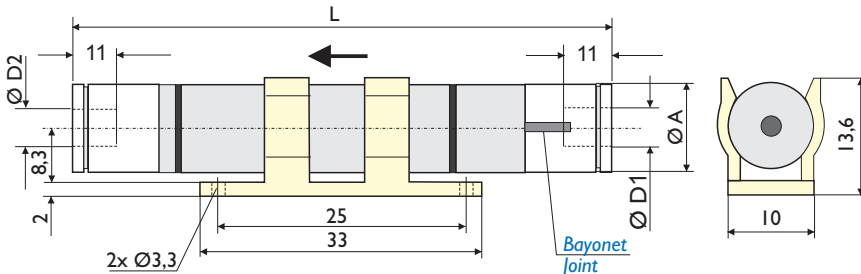
Art. No.	Tube dia. D1 mm	Tube dia. D2 mm	Length L mm	Outside dia. A mm	Filter-area cm ²	Weight g	Spare Filter Element	Spare Holder
MIF.1.44	4	4	48,5	10,0	2,8	5,1	MIFE15	MIF.H1
MIF.2.44	4	4	58,5	10,0	4,7	5,4	MIFE25	
MIF.3.66	6	6	53,4	11,8	2,8	6,0	MIFE15	
MIF.4.66	6	6	63,4	11,8	4,7	6,4	MIFE25	
MIF.5.55	--	--	40,6	11,8	2,8	7,6	MIFE15	
MIF.6.55	--	--	50,6	11,8	4,7	8,0	MIFE25	



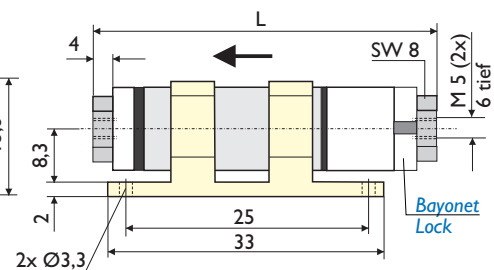
Holder MIF.H1 is included



MIF.1-4 with tube connection on both sides



MIF.5-6 with thread connection on both sides



Mini-Inline Vakuumfilter Serie "LIF"

With tube connection on both sides.

Filter element is replaceable!

Art. No.	Tube dia. D1 mm	Tube dia. D2 mm	Length L mm	Dimensions in mm				Filter-area cm ²	Weight g	Spare Filter Element	Spare Holder
				ØA	B	H	HI				
LIF.1.44	4	4	55	18,5	15	7,5	10	7,5	23,5	LIF.2	LIF.H2
LIF.2.66	6	6	58	18,5	16,5	7,5	10	7,5	25		
LIF.3.66	6	6	66	22,5	16,5	12,5	14	12,5	39		
LIF.4.88	8	8	67,5	22,5	17,5	12,5	14	12,5	39,5	LIF.3	LIF.H3
LIF.5.10	10	10	75	22,5	20	12,5	14	12,5	47		

Bayonet Lock:

D1 = Vacuum cup side

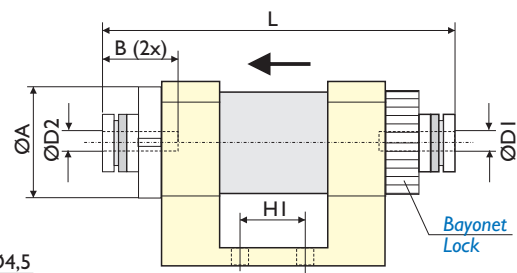
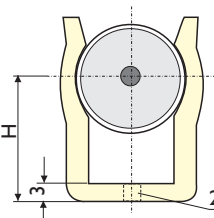
D2 = Vacuum producer side

When the bayonet lock is turned to the left, one can change the filter element.

Note: The Vacuum Filters MIF.2.44 and MIF.4.66 (Series MIF) and LIF now also for air pressure to 10 bar (on inquiry). Other Inline vacuum filters with 1/4" - 3/8" - 1/2" are also in the delivery program.



Holder LIF.H2/3 is included



Inline-Filter für Druckluft + Vakuum Serie MIF.PV - LIF.PV

Inline Filters for Pressure + Vacuum Series MIF.PV - LIF.PV

Technische Daten für alle Filter:

Arbeitsdruck: 10 bar
 Prüfdruck: 15 bar
 Vakuumgrad: 0 bis -1000 mbar
 Porendichte: 10 µm
 Arbeitstemperatur: 0° bis ~ +50 ° C
 Medium: Luft
 Material des Filterkörpers: PP

Technical data for all filters:

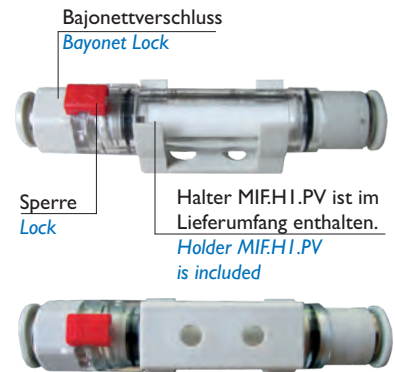
Operating pressure: 10 bar
 Proof pressure: 15 bar
 Vacuum degree: 0 bis -1000 mbar
 Pore density: 10 µm
 Working temperature: 0° - ~ +50 ° C
 Medium: Luft
 Material filter body: PP

Vorteil: alle diese Inline-Filter können auch nachträglich montiert werden!
 Advantage: all this Inline Filters can be also mounted afterwards!

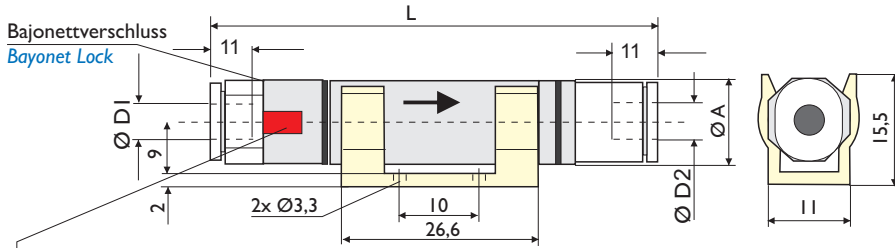
Mini-Inline Filter Serie(s) "MIF.PV"

Mit beidseitigem Schlauchanschluss. Filterelement ist auswechselbar!
 With tube connection on both sides. Filter element is replaceable!

Art. No.	Schlauch- Ø Tube dia. D1 mm	Schlauch- Ø Tube dia. D2 mm	Länge Length L mm	Außen- ØA Outside dia. A mm	Filter- fläche Filter Area cm²	Gewicht Weight g	Ersatzfilter- element Spare Filter Element	Ersatz- halter Spare Holder
MIF.2.44.PV	4	4	60,1	10,0	4,7	7,5	MIFE25	MIF.H1.PV
MIF.4.66.PV	6	6	64,9	11,8	4,7	8,5	MIFE25	MIF.H1.PV



Halter MIF.H1.PV ist im Lieferumfang enthalten.
 Holder MIF.H1.PV is included



Wenn die Sperre (rot) nach links gedrückt wird und der Bajonettverschluss ebenfalls nach links gedreht wird, kann das Filterelement gewechselt werden.

If the lock (red) is pressed to the left side and the bayonet lock is also turned to the left, you can change the filter element.

D1 = Druckluftanschluss oder Vakuumsauger-Seite
 D2 = Druckluftauslass oder Vakuumerzeuger-Seite

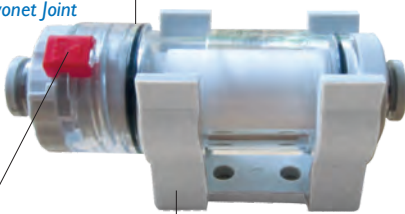
D1 = Air pressure connection or Vacuum Cup Side
 D2 = Air pressure outlet or Vacuum producer side

Mini-Inline Filter Serie(s) "LIF.PV"

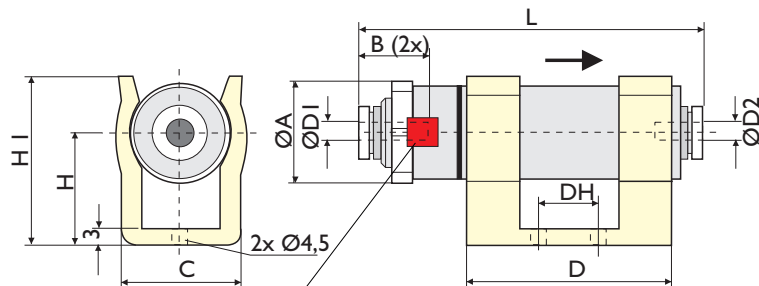
Mit beidseitigem Schlauchanschluss. Filterelement ist auswechselbar!
 With tube connection on both sides. The filter element is replaceable!

Art. No.	Schlauch- Ø Tube dia. D1 mm	Schlauch- Ø Tube dia. D2 mm	Länge Length L mm	Abmessungen/Dimensions in mm							Filter- fläche Filter Area cm²	Gewicht Weight g	Ersatzfilter- element Spare Filter Element	Ersatz- halter Spare Holder
				ØA	B	C	D	DH	H	HI				
LIF.1.44.PV	4	4	61,1	20	15	18	33	10	20	30	7,5	20,5	LIF.2.PV	LIF.H2
LIF.2.66.PV	6	6	65,5	20	16	18	33	10	20	30	7,5	21,5		
LIF.3.66.PV	6	6	71,9	25	17	20	39,5	14	24	36,5	12,7	34,5	LIF.3.PV	LIF.H3
LIF.4.88.PV	8	8	71,1	25	18	20	39,5	14	24	36,5	12,7	33,5		
LIF.5.10.PV	10	10	77,3	25	19	20	39,5	14	24	36,5	12,7	39		

Bajonettverschluss
 Bayonet Joint



Halter LIF.H2/3 ist im Lieferumfang enthalten
 Holder LIF.H2/3 is included



Wenn die Sperre (rot) nach links gedrückt wird und der Bajonettverschluss ebenfalls nach links gedreht wird, kann das Filterelement gewechselt werden.

If the lock (red) is pressed to the left side and the bayonet lock is also turned to the left, you can change the filter element.

Inline-Feinfilter für Druckluft + Vakuum Serie FIF

Inline Fine Filters for Pressure + Vacuum Series FIF

Einsatzbereiche

- Halbleitertechnik
- Messinstrumente
- Druckindustrie
- Medizintechnik

Use

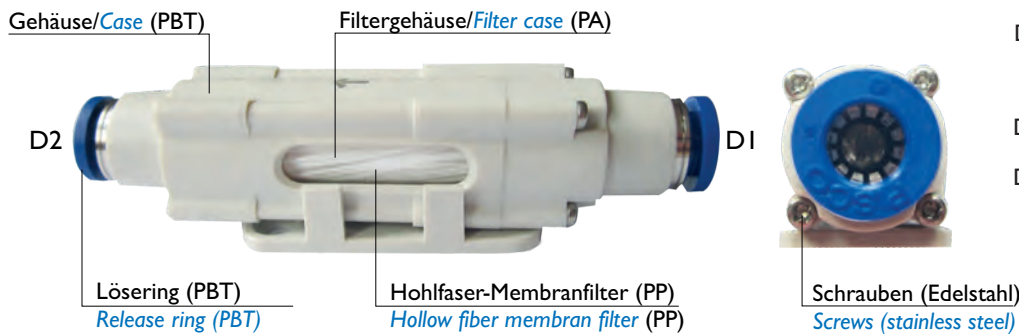
- *Semi-Conductor*
- *Measuring Instruments*
- *Printing Industry*
- *Medical Technology*

Technische Daten

Arbeitsdruck: 10 bar
 Prüfdruck: 15 bar
 Vakuumgrad: 0 bis -1000mbar
 Filtergrad: 0,01 µ (99,99 %)
 Medium: Luft, Stickstoff

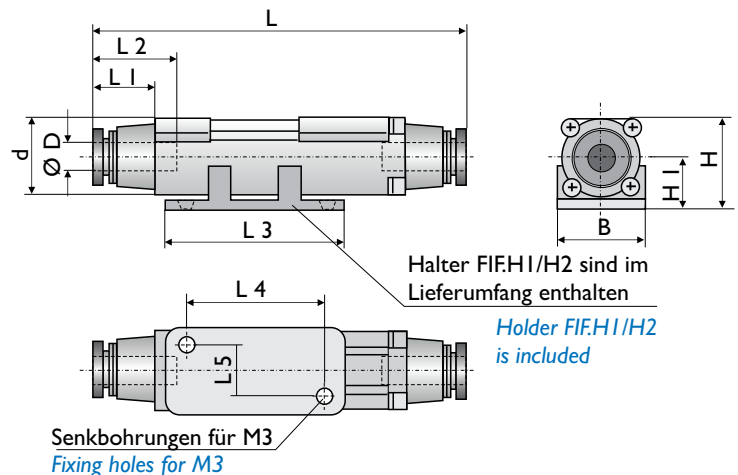
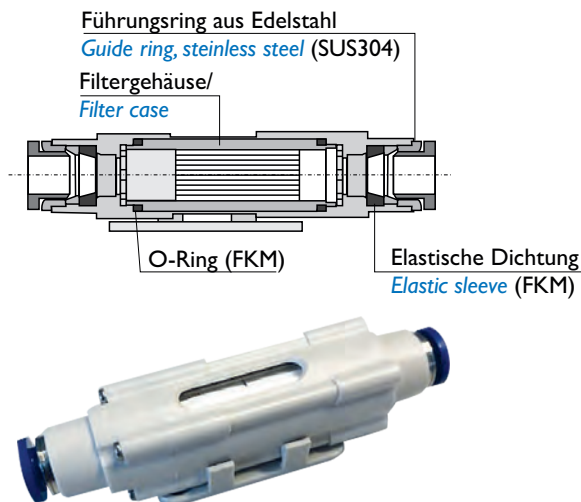
Technical Data

Operating pressure: 10 bar
 Proof pressure: 15 bar
 Vacuum degree: 0° - -1000mbar
 Filtering accuracy: 0,01 µ (99,99 %)
 Medium: Air, Nitrogen



D1 = Druckluftanschluss oder
 Vakuumsauger-Seite
 D2 = Druckluftauslass oder
 Vakuumerzeuger-Seite

D1 = Air pressure connection or
 Vacuum Cup Side
 D2 = Air pressure outlet or
 Vacuum producer side



8

	Schlauch-Ø/ Tube dia. Ø D	Durchfluss max./ Flow rate max. l/min	Filterfläche/ Filter area cm ²	Abmessungen/Dimensions in mm										Gewicht/ Weight g	Ersatzhalter/ Spare holder
				L	L 1	L 2	L 3	L 4	L 5	B	H	H 1	d		
FIF.1.44.PV	4	50	107	77	11,2	15	39	30	10	19	20	11,5	17	19	FIF.H1
FIF.2.66.PV	6	50	107	80,8	13,1	17,1	39	30	10	19	20	11,5	17	21	FIF.H1
FIF.3.88.PV	8	50	107	82,2	13,8	18,1	39	30	10	19	20	11,5	17	22	FIF.H1
FIF.4.66.PV	6	100	215	82	12,1	17,1	50	42	16	25	26	14,5	23	33	FIF.H2
FIF.5.88.PV	8	100	215	84	13,1	18,1	50	42	16	25	26	14,5	23	35	FIF.H2
FIF.6.10.PV	10	100	215	88,6	15,4	20,4	50	42	16	25	26	14,5	23	42	FIF.H2

Hinweis:

Das Filterelement ist nicht auswechselbar. Um die Lebensdauer dieser Filter zu erhöhen, empfehlen wir einen Vorfilter der Serie LIF.PV mit auswechselbarem Filterelement.

Note:

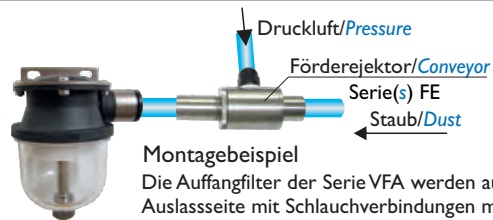
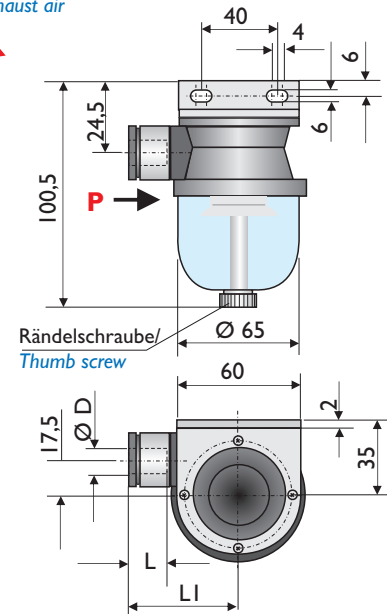
The filter element cannot be replaced. To raise the life time of these filters, we recommend a prefilter of the series LIF.PV with replaceable filter element.

Auffangfilter VFA/Absorbing Filters VFA

Art. No.	Schlauch-Ø D/ Hose dia. mm	L mm	LI mm	Filterfläche/ Filter area cm ²	Gewicht/ Weight g
VFA.06	6	17,0	48,0	20	195,5
VFA.08	8	18,5	48,0	20	194,5
VFA.10	10	21,0	48,5	20	191,5
VFA.12	12	23,5	48,0	20	187,5
VFA.16	16	25,0	55,5	20	199,0
VFK.20	Ersatzfilter für alle Art. No./Spare filter for all Art. No.				

Technische Daten:
 Vakuumgrad: 0 - 1000 mbar
 Druck: bis 5 bar
 Porendichte: 10 µm
 Arbeitstemperatur: 0° - ~60°C

Technical Data:
 Vacuum degree: 0 - 1000 mbar
 Pressure: to 5 bar
 Pore density: 10 µm
 Working temperature: 0° - ~60°C



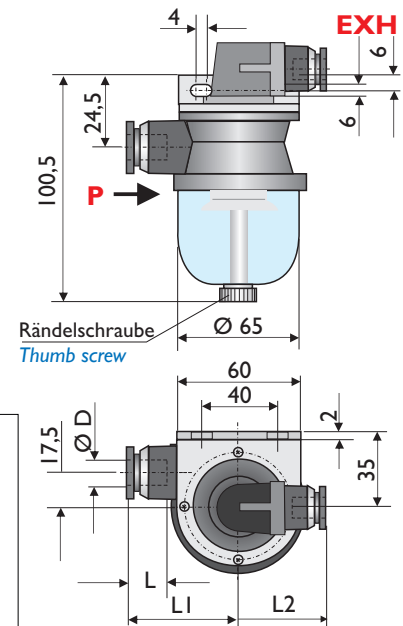
Auffangfilter
Absorbing filter

Montagebeispiel
 Die Auffangfilter der Serie VFA werden auf der Auslassseite mit Schlauchverbindungen montiert. Pulver, Staub, Partikel usw. werden im Filter aufgefangen und sorgen so für saubere Umweltbedingungen. Zur Reinigung wird die Rändelschraube auf der Unterseite des Filters gelöst.

Mounting Example
 The series of absorbing filters VFA will be mounted on the exhaust side with hose connections. Powder, dust, partikel etc. will be absorbed in the filter and ensure for clean environmental conditions. For cleaning, the thumb screw will be opened on the filter bottom.

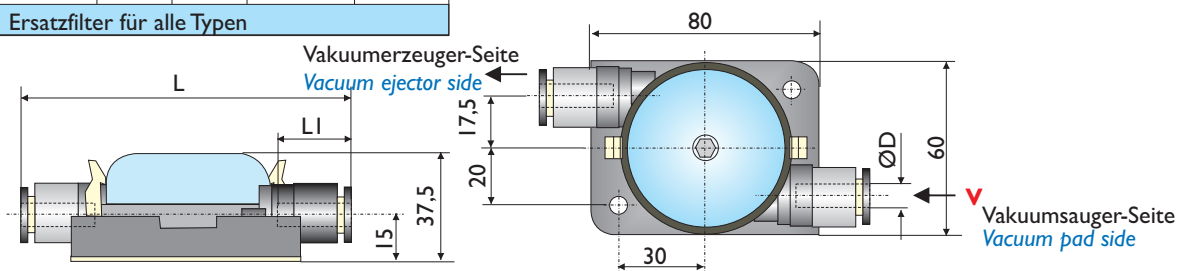
**Vakuumfilter/Auffangfilter VFG mit Abluftauslass (EXH)/
 Vacuum Absorbing Filters VFG with exhaust air outlet (EXH)**

Art. No. Typ/Type	Schlauch-Ø D Hose dia. mm	L mm	LI mm	L2 mm	Filterfläche Filter area cm ²	Gewicht Weight g
VFG.06	6	17,0	48,0	38,0		232,0
VFG.08	8	18,5	48,0	38,0		230,5
VFG.10	10	21,0	48,5	38,5	20	224,5
VFG.12	12	23,5	48,0	38,0		217,0
VFG.16	16	25,0	55,5	43,5		240,0
VFK.20	Ersatzfilter für alle Typen					



Vakuumfilter VFT/Vacuum Filters VFT

Art. No. Typ/Type	Schlauch-Ø D Hose dia. mm	L mm	LI mm	Filterfläche Filter area cm ²	Gewicht Weight g
VFT.06.06	6	113	17,0		206,0
VFT.08.08	8	113	18,5		204,5
VFT.10.10	10	114	21,0	20	198,0
VFT.12.12	12	113	23,5		190,5
VFT.16.16	16	128	25,0		231,5
VFK.20	Ersatzfilter für alle Typen				



Vakuumfilter - Einwegversion VFE

Vacuum Filters - One Way Version VFE

Art. No.: VFE.001

Max. Förderleistung: 35 NI/min
 Max. Temperatur: 80° C
 Gewicht: 3,5 g

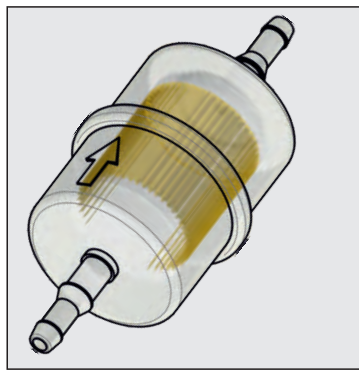
Max. flow rate: 35 NI/min
 Max. temperature: 80° C
 Weight: 3,5 g



Art. No.: VFE.003

Max. Förderleistung: 120 NI/min
 Max. Temperatur: 50° C
 Gewicht: 30 g

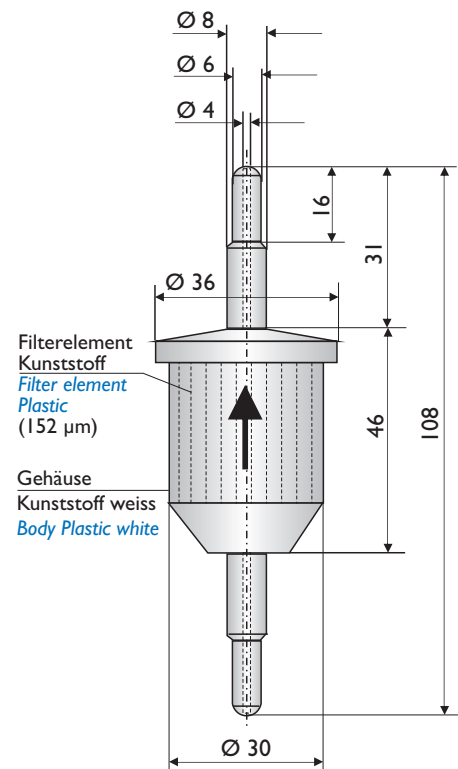
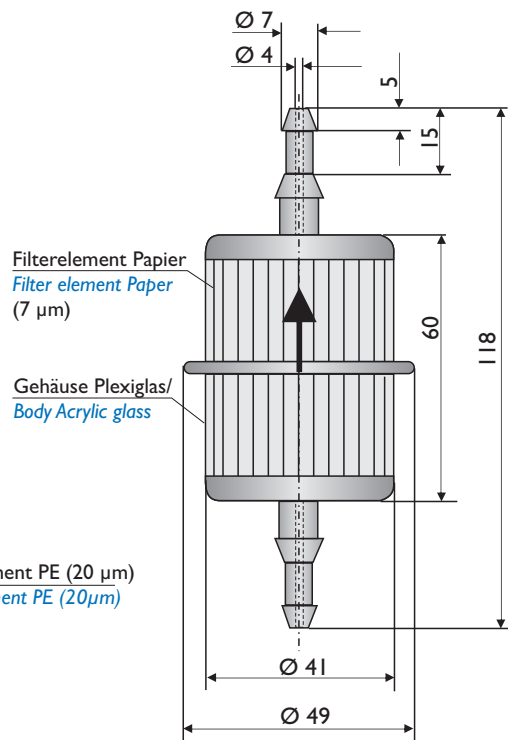
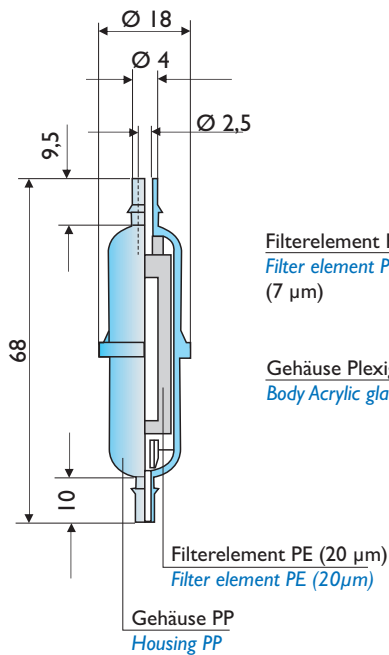
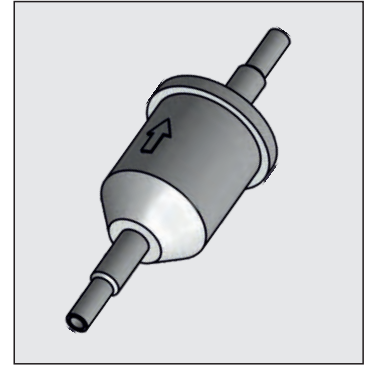
Max. Output: 120 NI/min
 Max. Temperature: 50° C
 Weight: 30 g



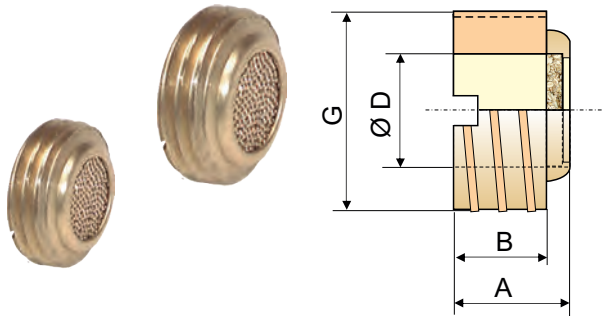
Art. No.: VFE.006

Max. Förderleistung: 100 NI/min
 Max. Temperatur: 50° C
 Gewicht: 30 g

Max. Output: 120 NI/min
 Max. Temperature: 50° C
 Weight: 12 g

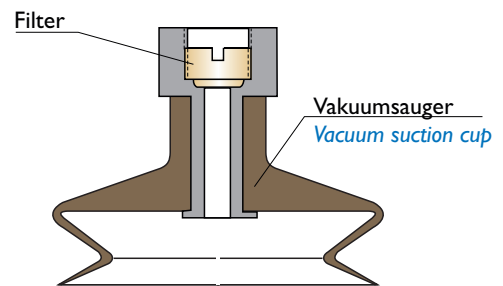
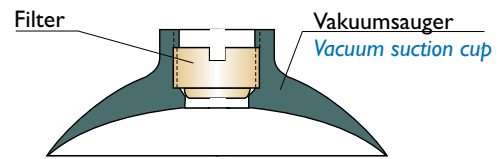


Einschraubfilter aus Messing mit Sintermaterial
Screw-in filter made of brass with sintered material



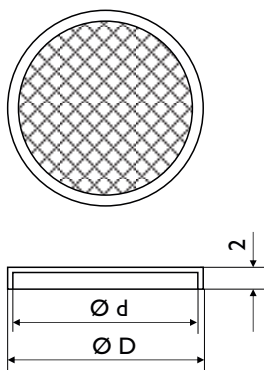
- Filter in Vakuumsauger oder in Anschlusssteil direkt einschraubbar.
- Können auch als Schalldämpfer oder Belüftungsfilter verwendet werden.
- Temperaturbeständig bis 120° C.
- Filter can be screwed directly into vacuum suction cup or fitting.
- Can also be used as a silencer or ventilations filter.
- Temperature resistant up to 120° C.

Beispiele/Examples



Art. No.	G	Ø D mm	A mm	B mm	Gewicht Weight g
SDS.18	G 1/8"	5,5	4,5	3,5	1
SDS.14	G 1/4"	7,0	6,8	4,5	3
SDS.38	G 3/8"	9,5	6,8	5,0	6
SDS.12	G 1/2"	12,0	9,0	7,0	12
SDS.34	G 3/4"	18,0	9,0	6,5	16
SDS.10	G 1"	23,5	10,5	7,5	29

Einlegefilter
Filter Disc



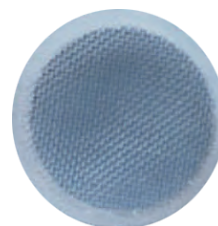
Diese Filterscheiben werden in das Saugeranschlusssteil gesteckt. Sie verhindern ein Verstopfen der Vakuumkreise durch Unreinheiten. Bei Einsatz eines Ejektors mit der Funktion Abblasen, werden die Filtereinsätze ständig gereinigt.

Material: Nylon
 Filterleistung: 200 µ
 Temperaturbeständigkeit: +80° C

*Installed inside the suction cup, it prevents particles from plugging the pipes.
 When using an ejector with the blow-off function, the filter cartridges are constantly cleaned.*

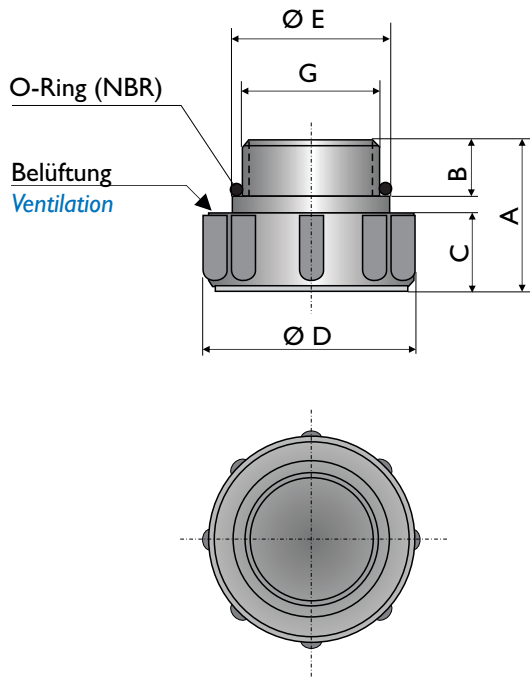
Material: Nylon
 Filtration rate: 200 µ
 Temperature resistant: +80° C

Art. No.	Ø D	Ø d	für IG/ for IG	Gewicht/ Weight g
EF.11	11	8	1/4"	0,1
EF.14	14	12	3/8"	0,2



Belüftungsfilter

Ventilation Filter



Diese Belüftungsfilter schützen vor eindringendem Schmutz aus der Umgebungsluft.
 Material: Kunststoff PA 66
 Porendichte: 50 μm
 Temperaturbeständigkeit: $-20^\circ - +100^\circ \text{C}$

*These ventilation filters protect against penetrating dirt from the ambient air.
 Material: Plastic PA 66
 Pore density: 50 μm
 Temperature resistant: $-20^\circ - +100^\circ \text{C}$*

Art. No.	G	Abmessungen/Dimensions in mm					Leistung/Power in NL/min
		A	B	C	$\varnothing D$	$\varnothing E$	
BF.014	G 1/4"	34	12	17	30	21	190
BF.038	G 3/8"	34	12	17	36	24	200
BF.012	G 1/2"	35	12	18	41	28	230
BF.034	G 3/4"	34	12	17	47	33	340
BF.010	G 1"	37	12	20	52	38	440
BF.114	G 1 1/4"	41	13	23	63	49	590
BF.112	G 1 1/2"	41	13	23	63	55	630

Auf Anfrage weitere Gewindegrößen (G)/on request other thread sizes:
 M16x1,5 - M18x1,5 - M 20x1,5 - M22x1,5

Belüftungsfilter in Messing/
 Ventilation Filters made of brass

BF.014.MS	G 1/4"	SW 18
BF.038.MS	G 3/8"	SW 22
BF.012.MS	G 1/2"	SW 27

Hinweis:
 Änderungen im Sinne des technischen Fortschritts vorbehalten.

Note:
 Specifications and design subject to change without notice.

Grobfilter + Abstützgitter

Rough Filters + Support Grids

Einsatz: Zum Einbau in Balgensauger
 Material: Edelstahl (für Lebensmittel geeignet)

Use: For installation in bellows suction cups
 Material: Stainless steel (suitable for food)

Grobfilter + Abstützgitter Rough Filters + Support Grids

Art. No.	Ø D/Dia. mm	Dicke/ Thickness mm	Ø der Öffnung/ Dia. of the holes mm
KSA.026.001.ES	25,5	1,5	2,0
KSA.038.002.ES	38,0		
KSA.048.003.ES	48,0		
KSA.058.004.ES	58,0		
KSA.073.005.ES	73,0		
KSA.084.006.ES	84,0		

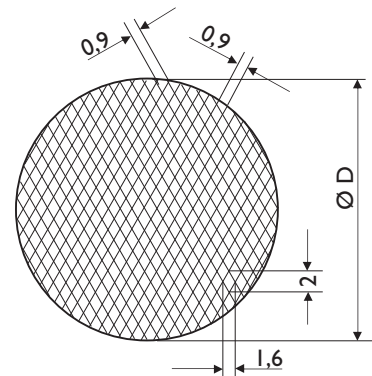


Einsatz: Zum Einbau in Balgensauger
 Material: Edelstahl (für Lebensmittel geeignet)

Use: For installation in bellows suction cups
 Material: Stainless steel (suitable for food)

Feinfilter und Abstützgitter Fine Filters and Support Grids

Art. No.	Ø D/Dia. mm	Dicke/ Thickness mm
00 08 295	17	0,3
00 SO 05	24	
00 08 293	27	
00 08 279	35	
00 SO 10	50	
00 SO 14	80	



Feinstfilter/Fine Filters

Art. No.	Ø D/Dia. mm	Dicke/ Thickness mm	Maschenweite/ Mesh width mm
FSR.010	9,5	0,15	0,1x0,1
FSR.015	15		
FSR.030	30		

Material: Edelstahl (für Lebensmittel geeignet)
 Material: Stainless steel (Suitable for food)

Feinstfilter/Fine Filters

Art. No.	∅ D mm	Dicke/ Thickness mm	Maschenweite/ Mesh width mm
FSQ.011	11	0,15	0,1x0,1
FSQ.015	15		
FSQ.021	21		

