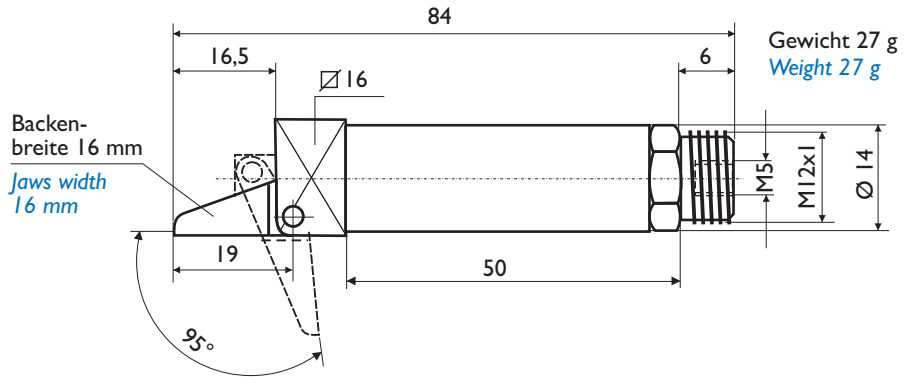


- Nur ein Druckluftanschluss.
- Schnelle Rückstellung durch Spezial-Federelement.
- *Only one compressed-air intake.*
- *Quick reset by special spring element.*



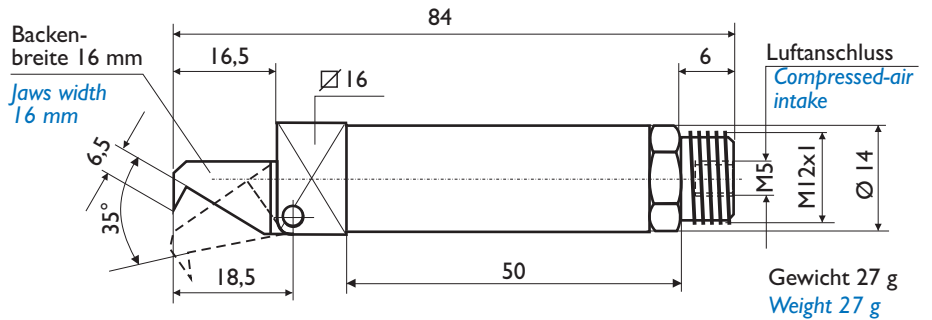
● **GF.I414E**

Greiffinger, Schwenkwinkel 95°
 Gripper finger, rotary angle 95°



● **GF.I404E**

Greiffinger, Schwenkwinkel 55°
 Gripper finger, rotary angle 35°

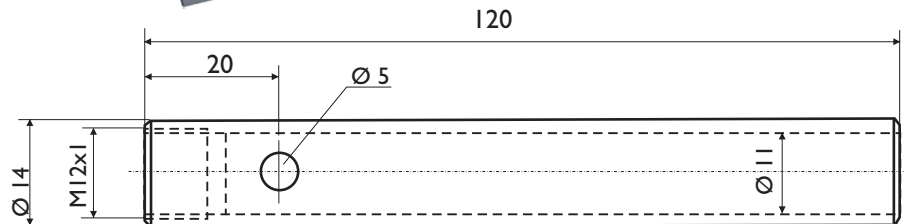
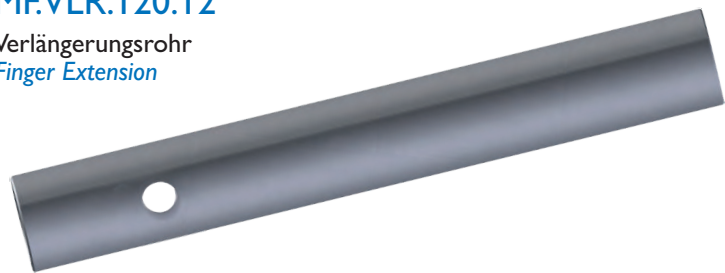


- Befestigungsmöglichkeit mit Standardklemme Ø 14 mm, passend für alle gängigen Greifsysteme.
- Druckluft max. 6 bar
- Haltekraft bei 6 bar: 20 N
- Arbeitsbereich +5° C bis +90°C
- Material: Aluminium
- Verlängerungsrohr 120 mm:
 Art.Nr. MFVLR.120.12

- *Mounting with standard 14 mm dia. clamp, suitable for all common gripping systems.*
- *Compressed air max. 6 bars*
- *Holding power at 6 bars: 20 N*
- *Working range +5°C to +90°C*
- *Material: Aluminum*
- *Extension finger 120 mm:*
 Art.No. MFVLR120.12

● **MFVLR.120.12**

Verlängerungsrohr
 Finger Extension



Greiffinger, einfachwirkend
Single-action Gripper Fingers

Robuste, langlebige Konstruktion / Long live construction

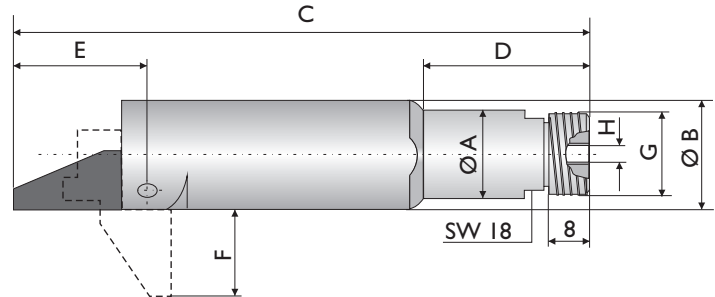
Serie SGZ 20 / SGZ 20 Series

- Nur ein Druckluftanschluss.
- Schnelle Rückstellung durch Spezial-Federelement.
- *Only one compressed-air intake.*
- *Quick reset by special spring element.*



GF.2019E

Greiffinger, Schwenkwinkel 95°
Gripper finger, rotary angle 95°

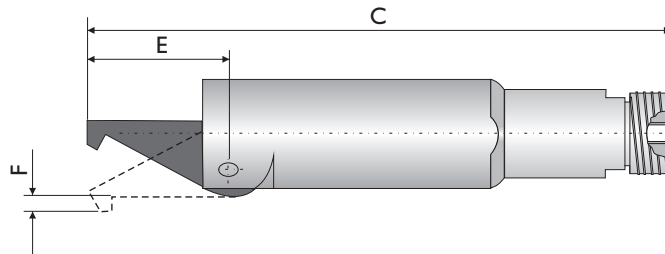


Art. No.	A	B	C	D	E	F	G	H	Gewicht Weight g
GF.2019E	20	25	105	31	24	19	M17x1	M 5	90
GF.2006E	20	25	105	31	25	6	M17x1	M 5	94
GF.2007E	20	25	91	31	11	7	M17x1	M 5	87

Hinweis: Maß H = Luftanschluss zum Greifen,
Note: Dimension H = compressed-air intake for gripping,

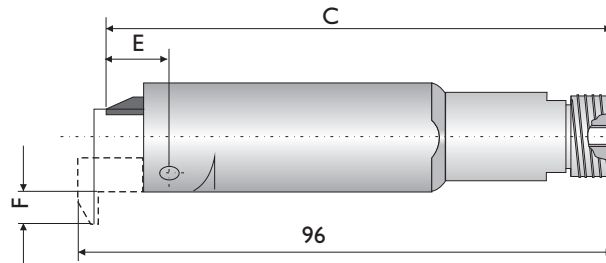
GF.2006E

Greiffinger, Schwenkwinkel 35°
Gripper finger, rotary angle 35°



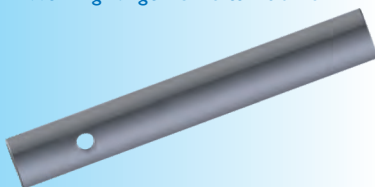
GF.2007E

Greiffinger Schwenkwinkel 90°
Gripper finger rotary angle 90°

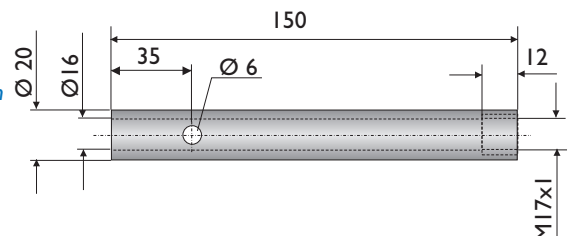


- Befestigungsmöglichkeit mit Standardklemme Ø 20 mm, passend für alle gängigen Greifsysteme.
- Ausführung mit M17x1 AG zur Montage eines Verlängerungsrohres (MFVLR.150.17)
- Material: Aluminium
- Greiffinger Hart-Coat® Beschichtung als optimaler Verschleißschutz.
- Druckluft max. 6 bar.
- Haltekraft bei 6 bar: 72 N
- Arbeitsbereich +5° C bis +90° C

- *Mounting with standard 20 mm dia. clamp, suitable for all common gripping systems.*
- *Design with M17x1 (male) for mounting a finger extension (MFVLR.150.17),*
- *Material: Aluminum*
- *Hard-coated® gripper jaws for optimum wear protection.*
- *Compressed air max. 6 bars*
- *Holding power at 6 bars: 72 N*
- *Working range +5° C to +90° C*



- Art. Nr. MFVLR.150.17
 Verlängerungsrohr/*Finger Extension*
 Material: Aluminium



Änderungen im Sinne des technischen Fortschrittes vorbehalten. Copyright by MF Automation. Jede Nachahmung kann gerichtlich verfolgt werden

Specifications and design subject to change without notice. Infringements will be prosecuted

Greiffinger, doppelwirkend
Double-action Grippers Fingers

Robuste, langlebige Konstruktion / Long live construction

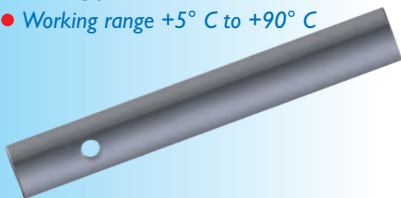
Serie SGZ 20 / SGZ 20 Series

- Doppeltwirkend = Sicheres Greifen und schnelles Lösen
- Double acting = Sure gripping and quick solve



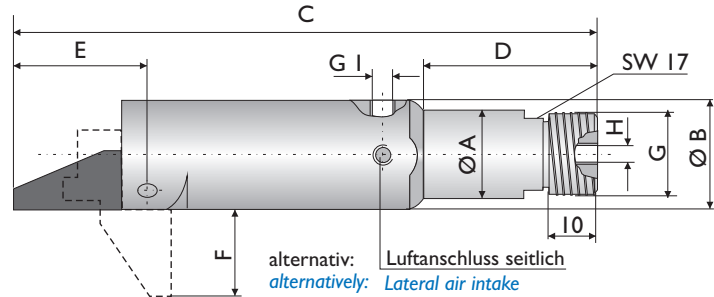
- Befestigungsmöglichkeit mit Standardklemme Ø 20 mm, passend für alle gängigen Greifsysteme.
- Ausführung mit M17x1 AG zur Montage eines Verlängerungsrohres (MF.VLR.150.17)
- Material: Aluminium
- Greiffinger Hart-Coat® Beschichtung als optimaler Verschleißschutz.
- Druckluft max. 6 bar.
- Haltekraft bei 6 bar: 72 N
- Arbeitsbereich +5° C bis +90° C

- Possibility for mounting with standard clamp Ø 20 mm, adapted for all established gripping systems.
- Design with M17x1 (male) for mounting a finger extension (MF.VLR.150.17),
- Material: Aluminum
- Gripper jaws Hard-coat® for optimum wear protection.
- Compressed air max. 6 bars
- Holding power at 6 bars: 72 N
- Working range +5° C to +90° C



GF.2019D

Greiffinger, Schwenkwinkel 95°
 Gripper finger, rotary angle 95° "long", double-action

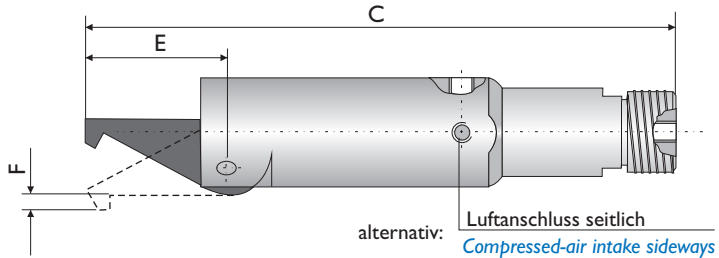


Art. No.	A	B	C	D	E	F	G I	G	H	Gewicht g
GF.2019D	20	25	115	40	24	19	M 5	M17x1	M 5	102
GF.2006D	20	25	115	40	25	6	M 5	M17x1	M 5	107
GF.2007D	20	25	101	40	11	7	M 5	M17x1	M 5	100

Hinweis: Maß G = Luftanschluss zum Greifen, Maß H = Luftanschluss zum Öffnen,
 Note: Dimension G = Gripping air intake, dimension H = Opening air intake

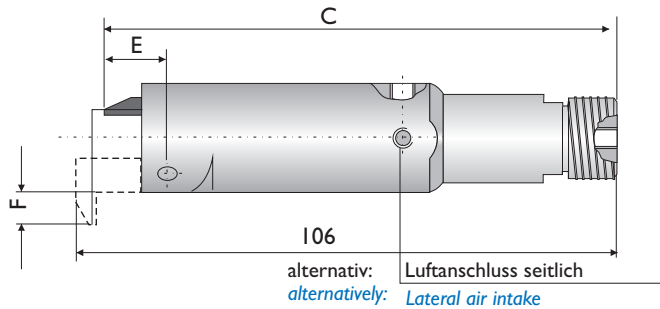
GF.2006D

Greiffinger, Schwenkwinkel 35°, doppelwirkend
 Gripper finger, rotary angle 35°, double-action



GF.2007D

Greiffinger, Schwenkwinkel 90°
 Gripper finger, rotary angle 90°



- Art. Nr. MF.VLR.150.17
 Verlängerungsrohr/Finger Extension
 Material: Aluminium

