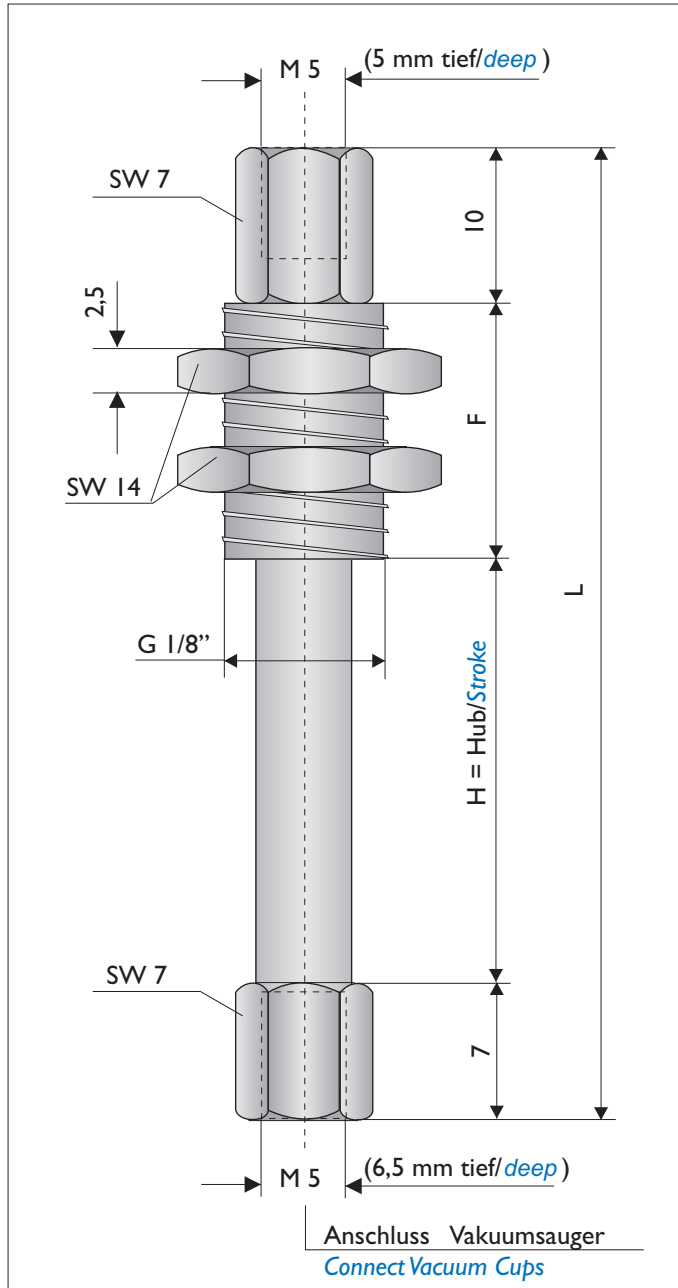


Federstößel „Mini“ / Spring Leveler „Mini“

Verdrehgesichert und nicht verdrehgesichert, mit hochpräziser Führung
Torsionally rigid and non torsionally rigid, with high-precision guidance



Vorteile

- Hohe Genauigkeit in der Handhabung durch präzise Führung
- Sechskantführung innenliegend (nur bei verdrehgesicherter Ausführung)
- Innenliegende Druckfeder
- Hochwertige Mechanik durch Verwendung rostfreier Materialien
- Hohe Standzeit
- Geeignet für alle Vakuumsauger mit einem Anschluss mit M5 Außengewinde

Advantages

- High accuracy in the handling by a perfect guidance
- Hexagonal guidance inside (only with torsionally rigid type)
- Compression spring inside
- High-quality mechanics by use of stainless materials
- Long service live
- Suitable for all vacuum cups with M5 male support

Ausführung verdrehgesichert *Type torsionally rigid*

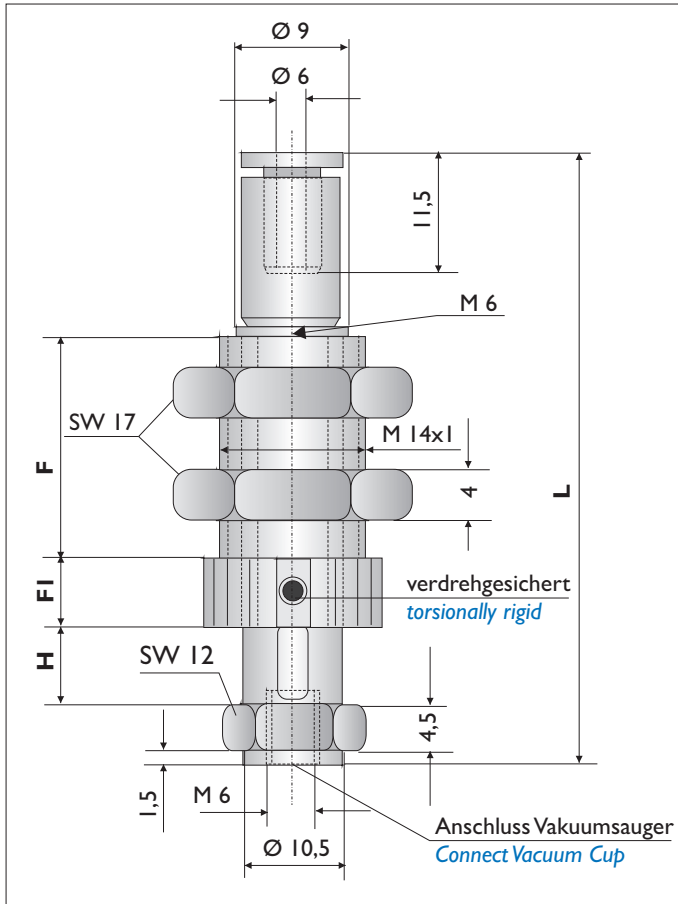
Art. No.	L	H Hub/Stroke mm	F	Gewicht/ Weight (g)
FST.0001.V	41,5	6,5	18	17
FST.0002.V	49	10	22	19
FST.0003.V	76	20	39	27
FST.0004.V	119	39,5	62,5	39

Ausführung nicht verdrehgesichert *Type non torsionally rigid*

Art. No.	L	H Hub/Stroke mm	F	Gewicht/ Weight (g)
FST.0001	42,5	6,5	19	17
FST.0002	49	10	22	19
FST.0003	76	20	39	28
FST.0004	120,5	39,5	64	42

Federstößel „Mini“ / Spring Leveler „Mini“

verdrehgesichert / *torsionally rigid*



Vorteile

- Hohe Genauigkeit in der Handhabung durch präzise Führung
- Innenliegende Druckfeder
- Hochwertige Mechanik durch Verwendung rostfreier Materialien
- Hohe Standzeit
- Geeignet für alle Vakuumsauger mit einem Anschluss mit M6 Außengewinde (u.a. für alle Ovalsauger nach Datenblatt "OVAL.02")

Advantages

- High accuracy in the handling by a perfect guidance
- Compression spring inside
- High-quality mechanics by use of stainless materials
- Long service live
- Suitable for all vacuum cups with M6 male support (also for all Oval Cups, see data sheet "OVAL.02")

Art. No.	L	Hub Stroke H	F	FI	Gewicht Weight
FST.0031.V	59	10	20	8	40 g
FST.0032.V	69	15	25	8	44 g
FST.0033.V	85	20	34	10	50 g

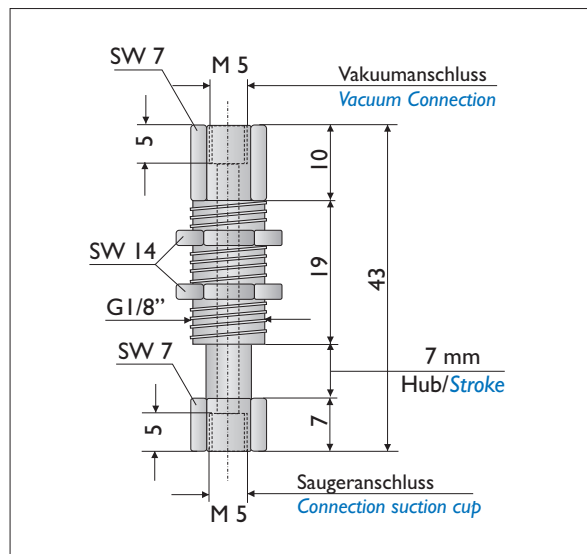
Federstößel / Spring Levelers

Vorteile

- innenliegende Druckfeder
- hohe Genauigkeit in der Handhabung durch präzise Führung
- hochwertige Mechanik
- durch Verwendung rostfreier Materialien hohe Standzeit

Art. No. FST.0026

nicht verdrehgesichert / *non torsionally rigid*

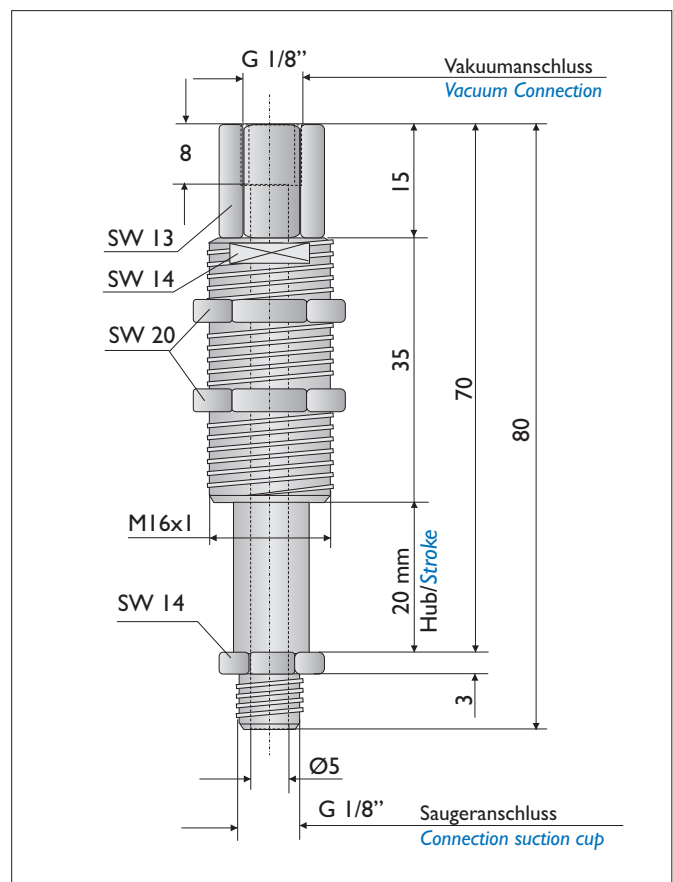


Benefits

- *compression spring inside*
- *high accuracy in the handling by a perfect guidance*
- *high-quality mechanics by use of stainless material*
- *long service life*

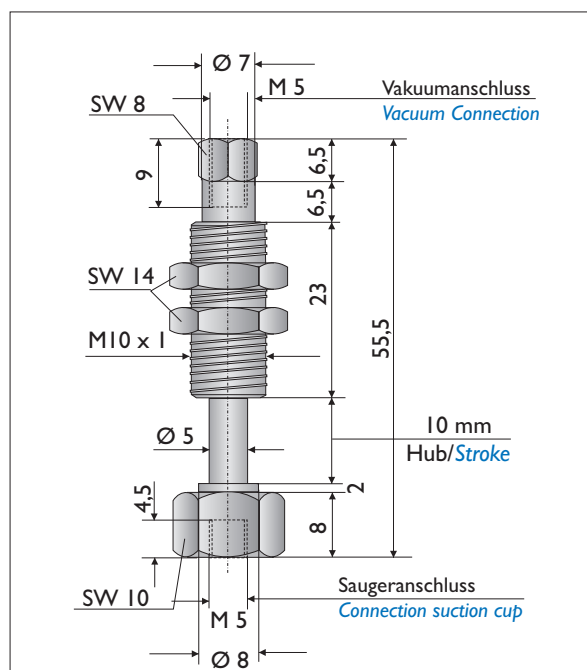
Art. No. FST.0027

nicht verdrehgesichert / *non torsionally rigid*



Art. No. FST.0121

nicht verdrehgesichert / *non torsionally rigid*



Änderungen im Sinne des technischen Fortschrittes vorbehalten. Copyright by MF Automation.

Specifications and design subject to change without notice. Infringements will be prosecuted

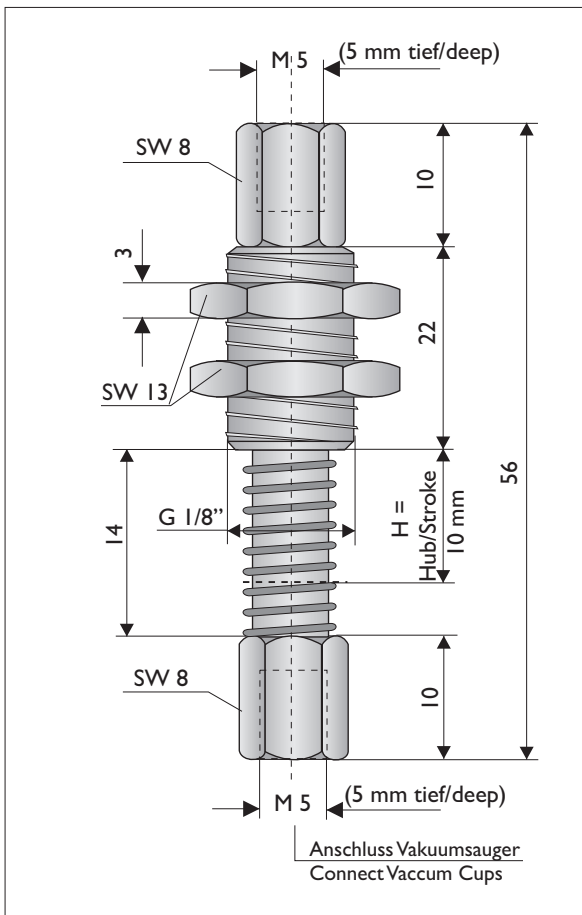
Federstößel / *Spring Levelers*

Vorteile

- Extrem leicht und kompakt (13 g)
- Schaft und Federn aus Edelstahl
- Ausführung ohne Verdrehsicherung
- Extrem weiche Druckfeder
- Selbstschmierende Buchsen, die in die Gewindemuffe integriert sind und so für ein reibungsloses Gleiten des Schafts und eine lange Lebensdauer sorgen
- Geeignet für alle Vakuumsauger mit einem Anschluss mit M5-Außengewinde

Federstößel „Micro“ / *Spring Leveler „Micro“*
 mit Kunststoff-Gleitlager „selbstschmierend“ /
with self-lubricating plastics bushes

Art. No. FST.0025

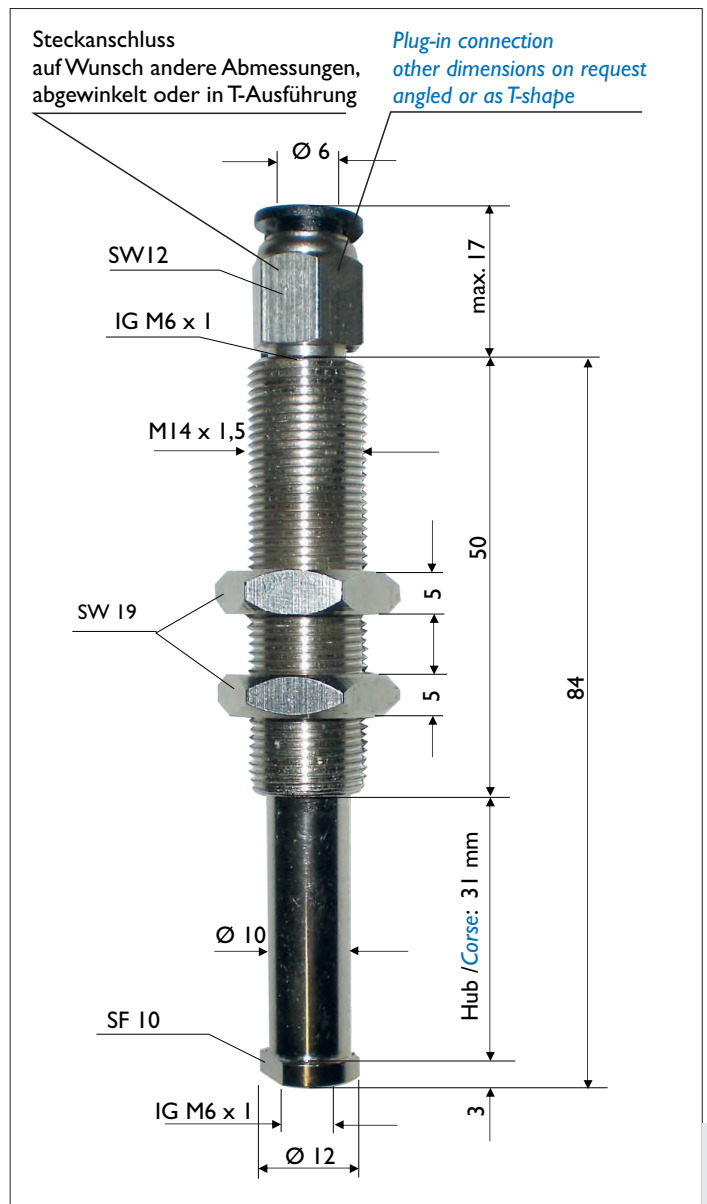


Advantages

- Extremely reduced size and weight (13 g)
- Stainless steel stem and spring
- This type is not torsionally rigid
- Extremely soft compression spring
- Self-lubricating bushes built in the threaded sleeve, ensuring a perfect sliding of the stem and durability
- Suitable for all vacuum cups with male M5 support

Art. No. FST.0120

Material: Edelstahl / *Stainless steel* (DIN x 5 CrNi 18-10)
 Druckfeder / *Compression spring*: (65 MN)

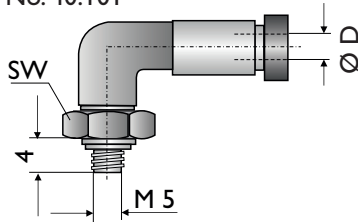


Federstößel verdrehgesichert mit hochpräziser Führung

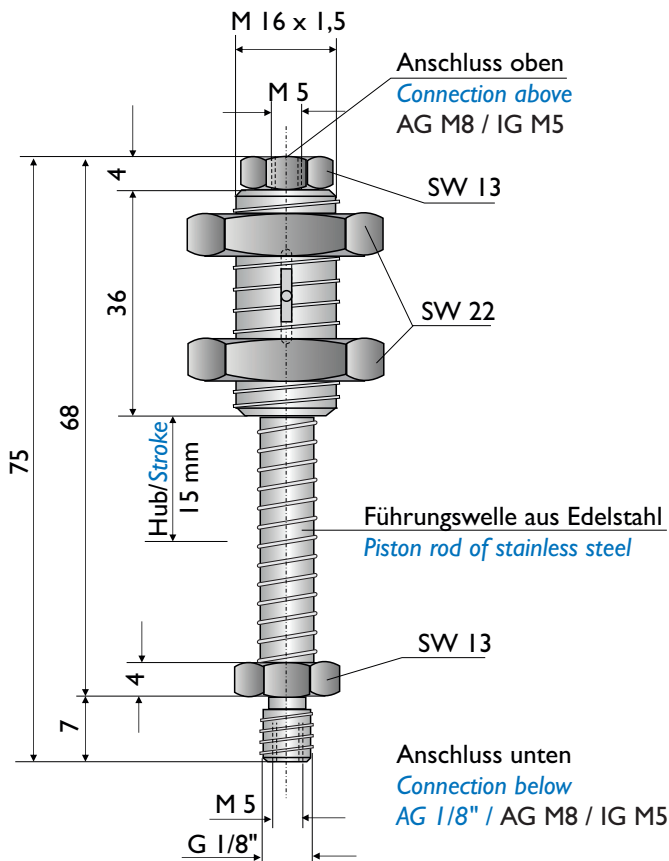
Spring Leveler torsionally rigid with high-precision guidance

Beispiel Anschluss drehbar
Example Connection rotating

D Ø 4 = Art. No. 40.100
 D Ø 6 = Art. No. 40.101



Art. No.: FST.0122.V



Vorteile

- Hohe Genauigkeit in der Handhabung durch präzise Führung
- Hochwertige Mechanik durch Verwendung rostfreier Materialien
- Führungswelle aus Edelstahl
- Hohe Standzeit
- Anschlüsse unten und oben auswechselbar

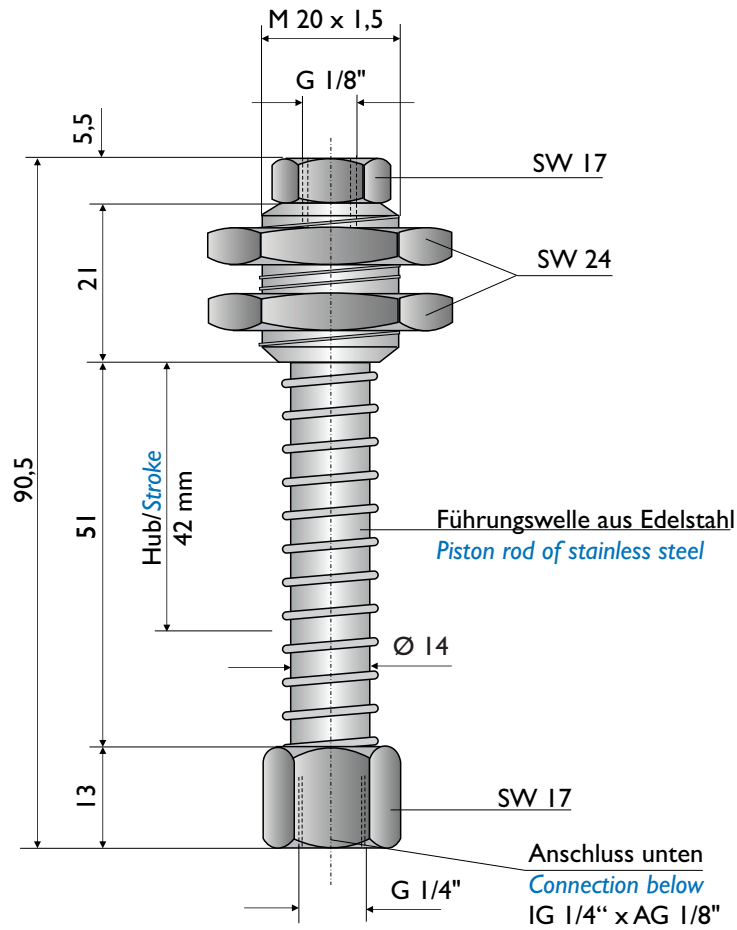
Advantages

- High accuracy in the handling by a perfect guidance
- High-quality mechanics by use of stainless materials
- Piston rod made of stainless steel
- Long service live
- Connections above and below replaceable

Federstößel nicht verdrehgesichert mit hochpräziser Führung

Spring Leveler non torsionally rigid with high-precision guidance

Art. No.: FST.0123



Änderungen im Sinne des technischen Fortschrittes vorbehalten. Copyright by MF Automation.

Specifications and design subject to change without notice. Infringements will be prosecuted

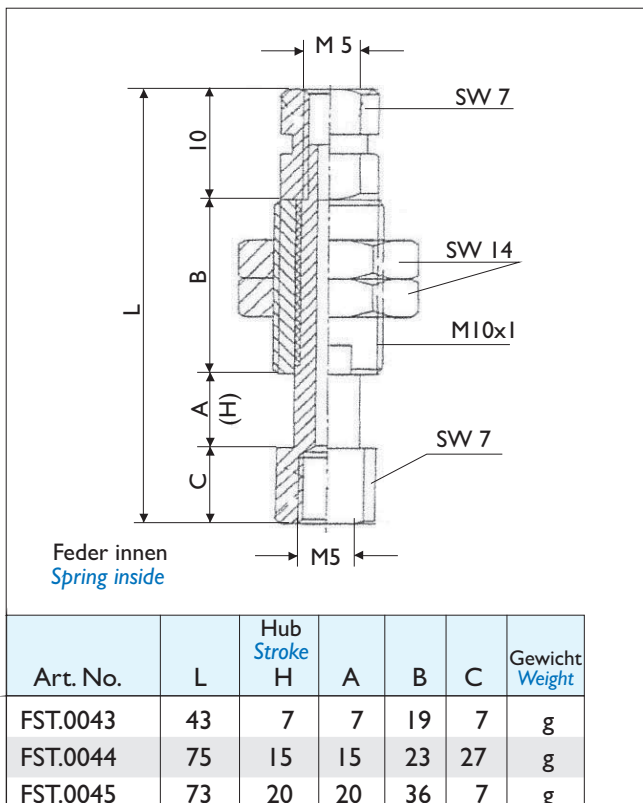
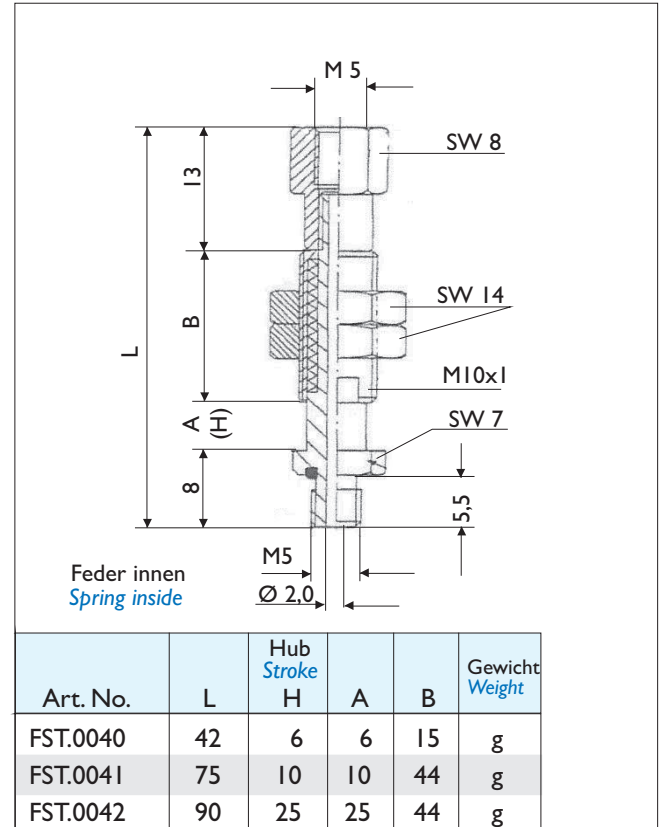
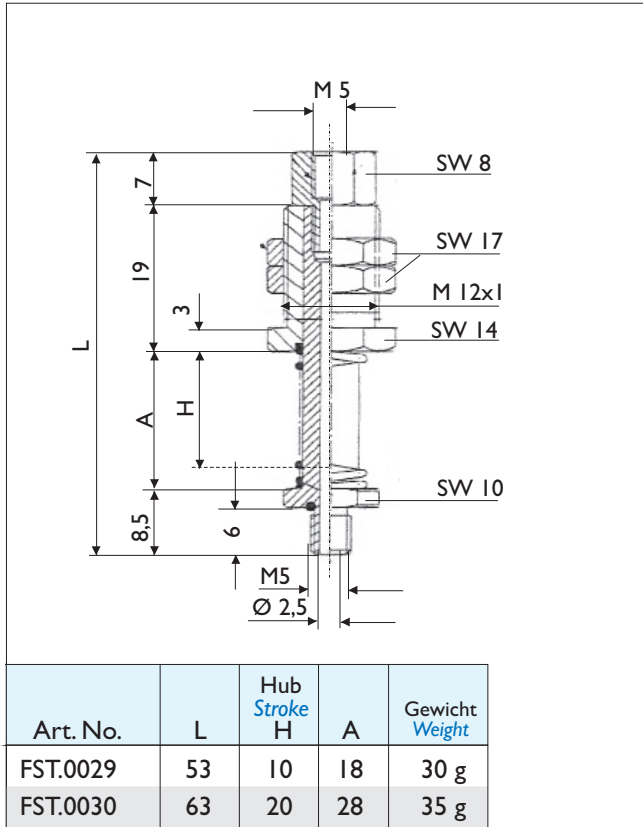
Federstößel / Spring Levelers

Vorteile:

- hohe Genauigkeit in der Handhabung durch präzise Führung,
- hochwertige Mechanik durch Verwendung rostfreier Materialien,
- hohe Standzeit

Benefits

- high accuracy in the handling by a perfect guidance
- high-quality mechanics by use of stainless material
- long service life



Änderungen im Sinne des technischen Fortschrittes vorbehalten. Copyright by MF Automation.

Specifications and design subject to change without notice. Infringements will be prosecuted

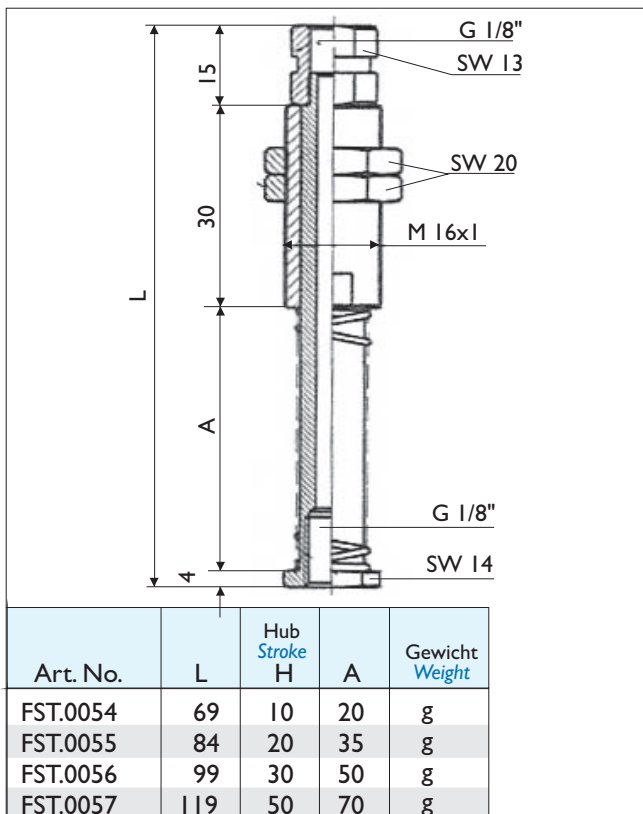
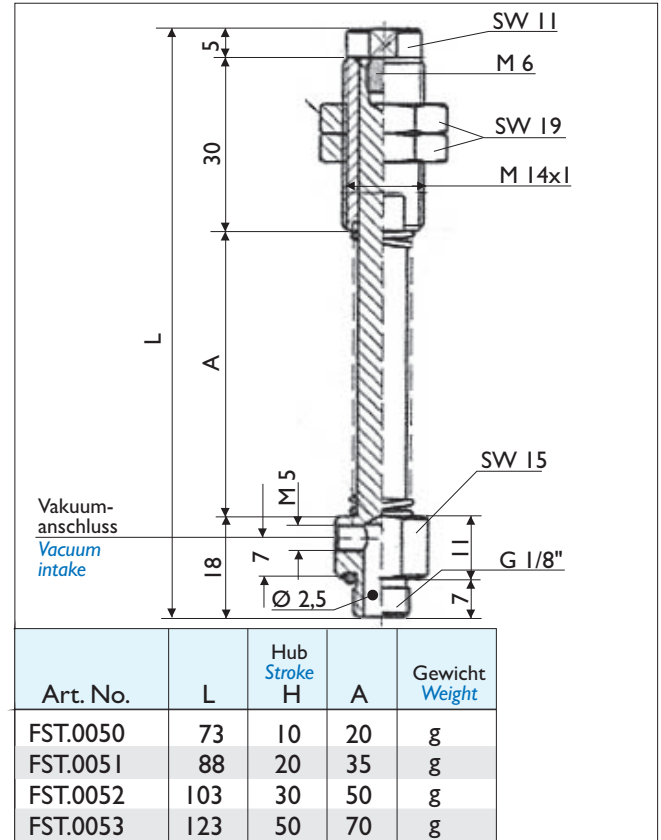
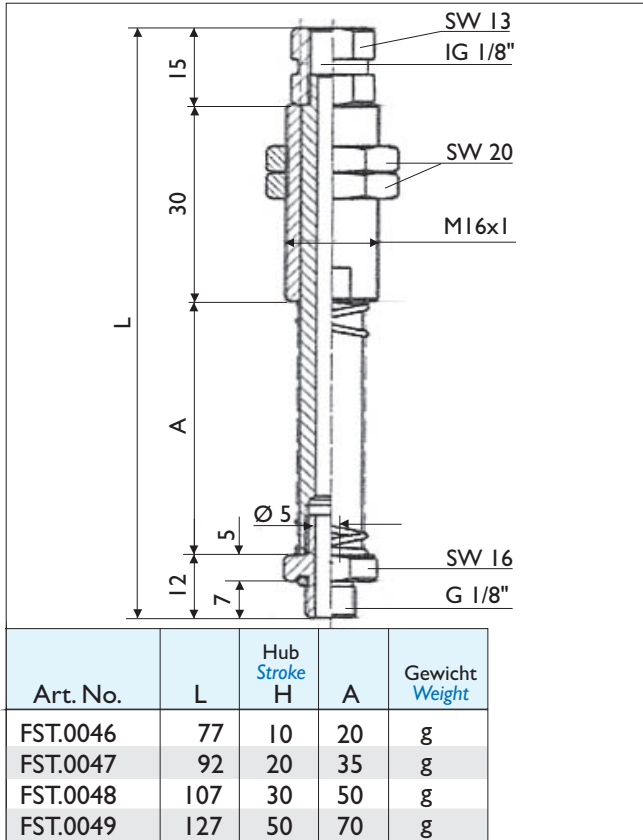
Federstößel / Spring Levelers

Vorteile:

- hohe Genauigkeit in der Handhabung durch präzise Führung,
- hochwertige Mechanik durch Verwendung rostfreier Materialien,
- hohe Standzeit

Benefits

- high accuracy in the handling by a perfect guidance
- high-quality mechanics by use of stainless material
- long service life



Änderungen im Sinne des technischen Fortschrittes vorbehalten. Copyright by MF Automation.

Specifications and design subject to change without notice. Infringements will be prosecuted

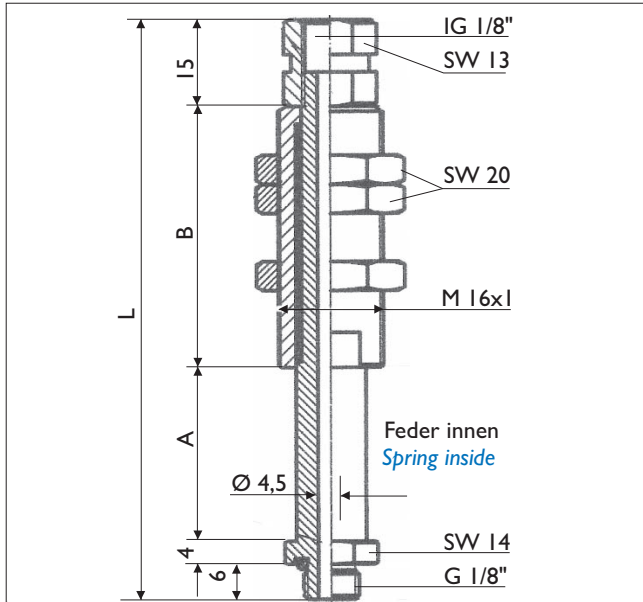
Federstößel / Spring Levelers

Vorteile:

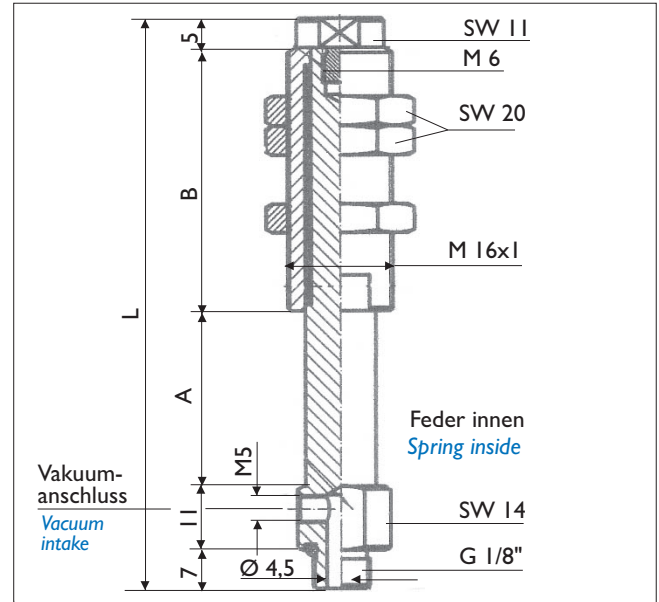
- hohe Genauigkeit in der Handhabung durch präzise Führung,
- hochwertige Mechanik durch Verwendung rostfreier Materialien,
- hohe Standzeit

Benefits

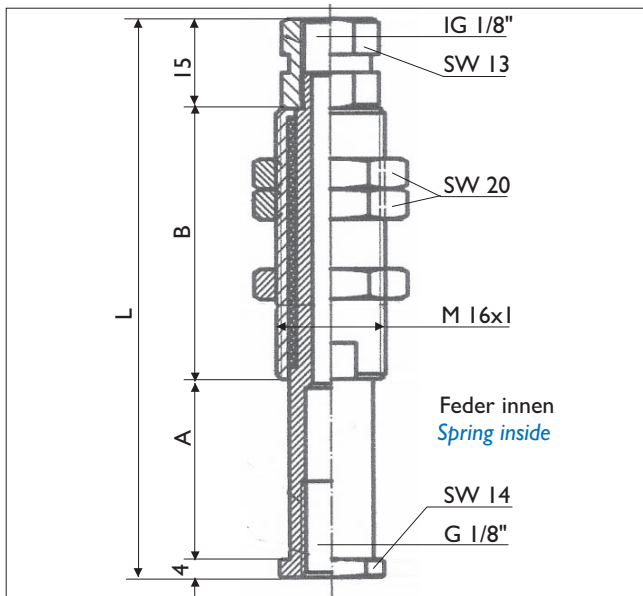
- high accuracy in the handling by a perfect guidance
- high-quality mechanics by use of stainless material
- long service life



Art. No.	L	Hub Stroke H	A	B	Gewicht Weight
FST.0058	60	10	10	25	g
FST.0027	80	20	20	35	g
FST.0059	100	30	30	45	g
FST.0060	140	50	50	65	g



Art. No.	L	Hub Stroke H	A	B	Gewicht Weight
FST.0061	58	10	10	25	g
FST.0062	78	20	20	35	g
FST.0063	98	30	30	45	g
FST.0064	138	50	50	65	g



Art. No.	L	Hub Stroke H	A	B	Gewicht Weight
FST.0065	54	10	10	25	g
FST.0066	74	20	20	35	g
FST.0067	94	30	30	45	g
FST.0068	134	50	50	65	g

Änderungen im Sinne des technischen Fortschrittes vorbehalten. Copyright by MF Automation.

Specifications and design subject to change without notice. Infringements will be prosecuted

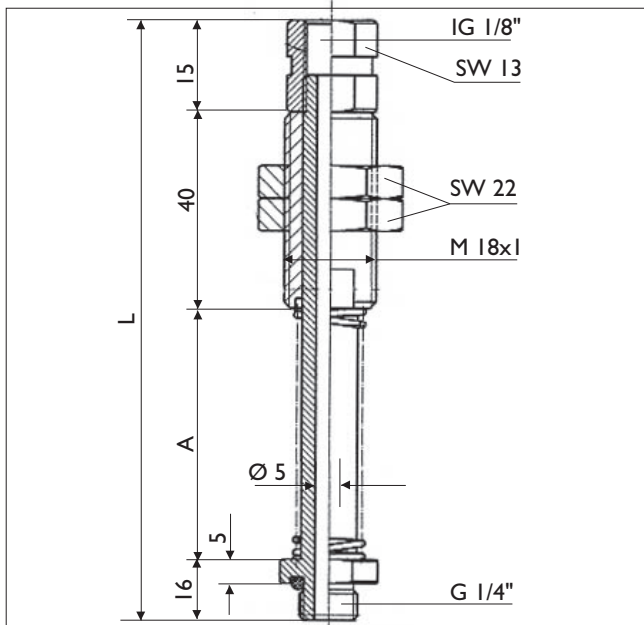
Federstößel / Spring Levelers

Vorteile:

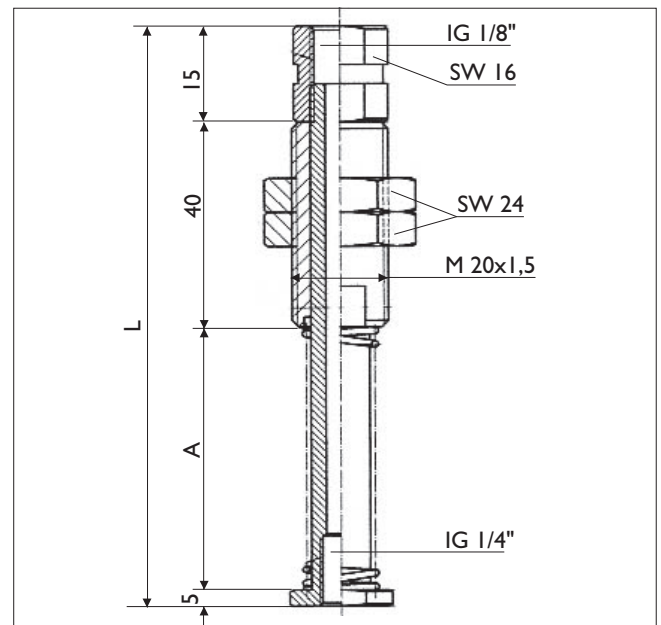
- hohe Genauigkeit in der Handhabung durch präzise Führung,
- hochwertige Mechanik durch Verwendung rostfreier Materialien,
- hohe Standzeit

Benefits

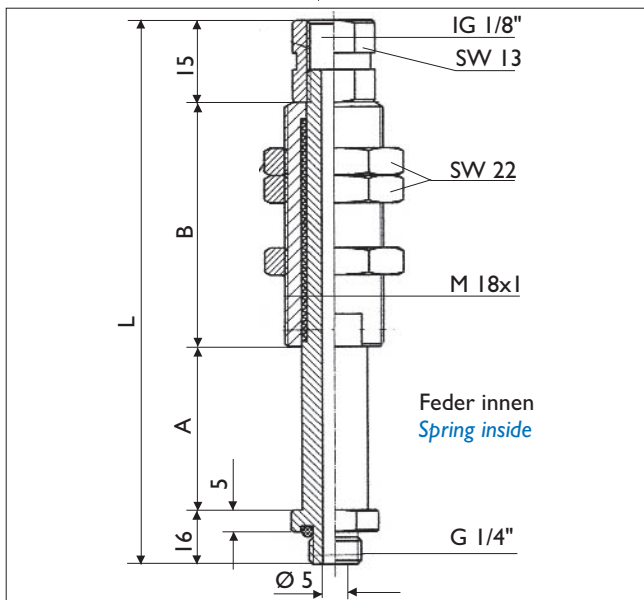
- high accuracy in the handling by a perfect guidance
- high-quality mechanics by use of stainless material
- long service life



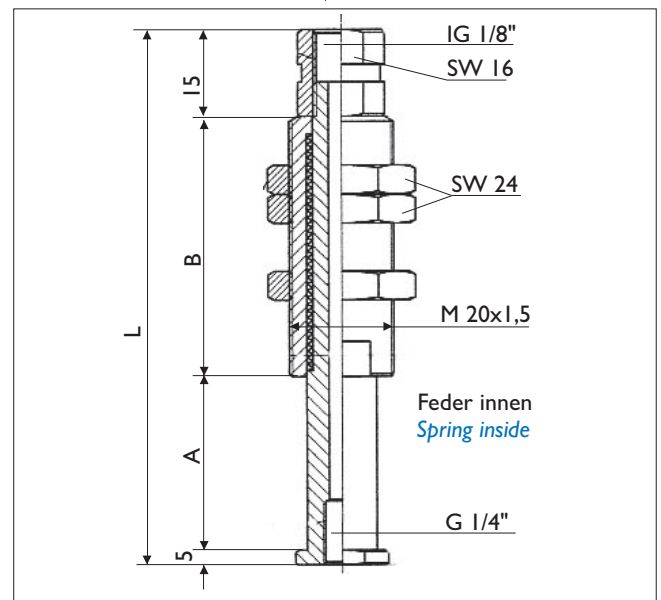
Art. No.	L	Hub Stroke H	A	Gewicht Weight
FST.0070	91	10	20	g
FST.0071	106	20	35	g
FST.0072	121	30	50	g
FST.0073	141	50	70	g



Art. No.	L	Hub Stroke H	A	Gewicht Weight
FST.0074	80	10	20	g
FST.0075	95	20	35	g
FST.0076	110	30	50	g
FST.0077	130	50	70	g



Art. No.	L	Hub Stroke H	A	B	Gewicht Weight
FST.0078	66	10	10	25	g
FST.0079	86	20	20	35	g
FST.0080	106	30	30	45	g
FST.0081	146	50	50	65	g



Art. No.	L	Hub Stroke H	A	B	Gewicht Weight
FST.00825	55	10	10	25	g
FST.0083	75	20	20	35	g
FST.0084	95	30	30	45	g
FST.0085	135	50	50	65	g

Änderungen im Sinne des technischen Fortschrittes vorbehalten. Copyright by MF Automation.

Specifications and design subject to change without notice. Infringements will be prosecuted

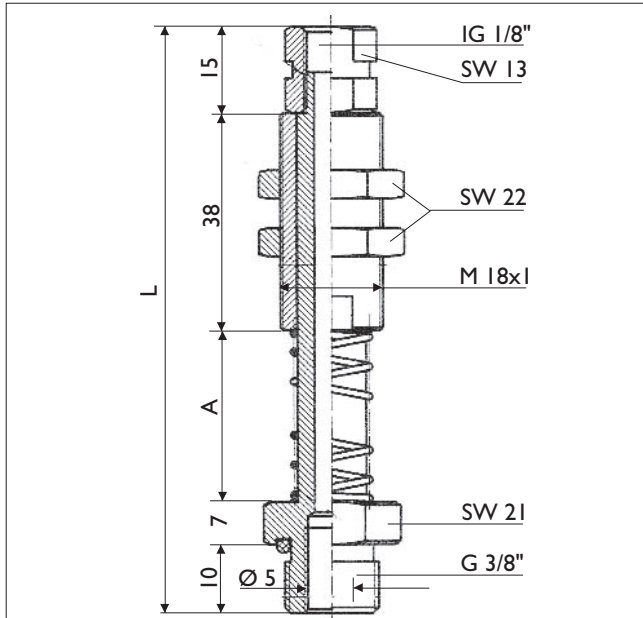
Federstößel / Spring Levelers

Vorteile:

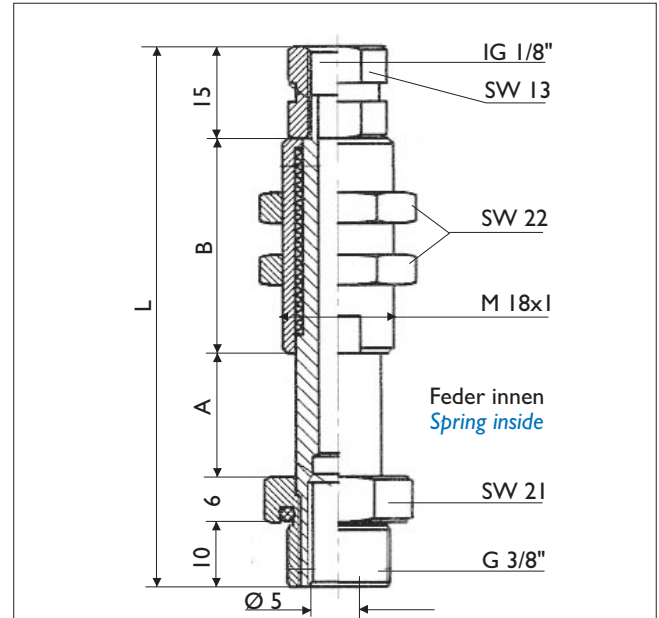
- hohe Genauigkeit in der Handhabung durch präzise Führung,
- hochwertige Mechanik durch Verwendung rostfreier Materialien,
- hohe Standzeit

Benefits

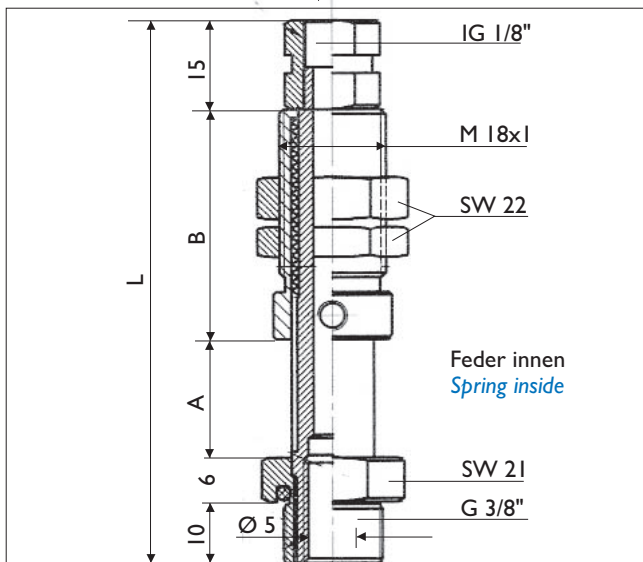
- high accuracy in the handling by a perfect guidance
- high-quality mechanics by use of stainless material
- long service life



Art. No.	L	Hub Stroke H	A	Gewicht Weight
FST.0086	90	10	20	g
FST.0087	105	20	35	g
FST.0088	120	30	50	g
FST.0089	140	50	70	g



Art. No.	L	Hub Stroke H	A	B	Gewicht Weight
FST.0090	65	10	10	24	g
FST.0091	86	20	20	35	g
FST.0092	107	30	30	46	g
FST.0093	147	50	50	66	g



V= verdrehgesichert / V= non rotating

Art. No.	L	Hub Stroke H	A	B	Gewicht Weight
FST.0094.V	69	10	10	28	g
FST.0095.V	90	20	20	39	g
FST.0096.V	111	30	30	50	g
FST.0097.V	151	50	50	70	g

Änderungen im Sinne des technischen Fortschrittes vorbehalten. Copyright by MF Automation.

Specifications and design subject to change without notice. Infringements will be prosecuted

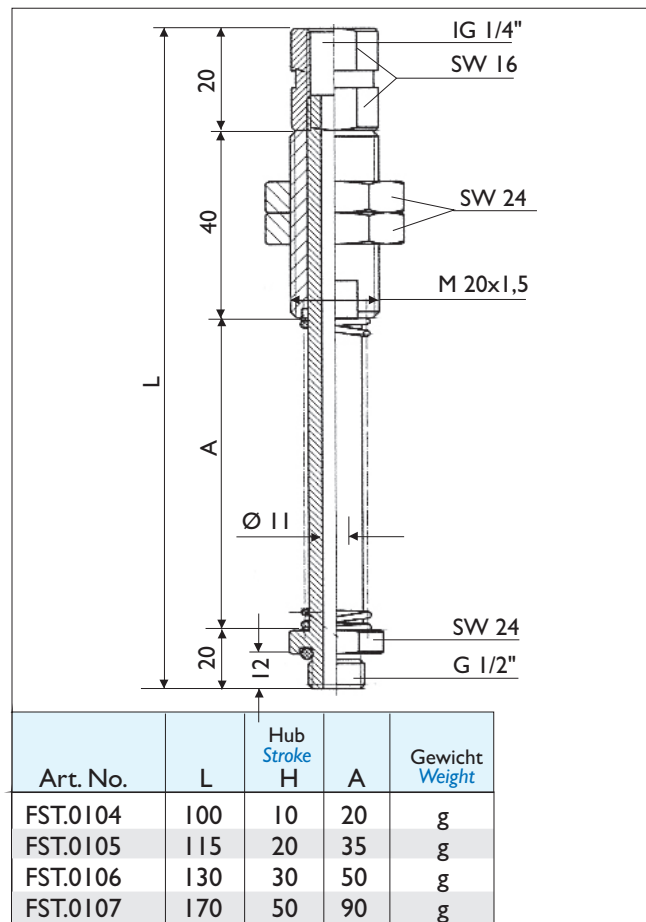
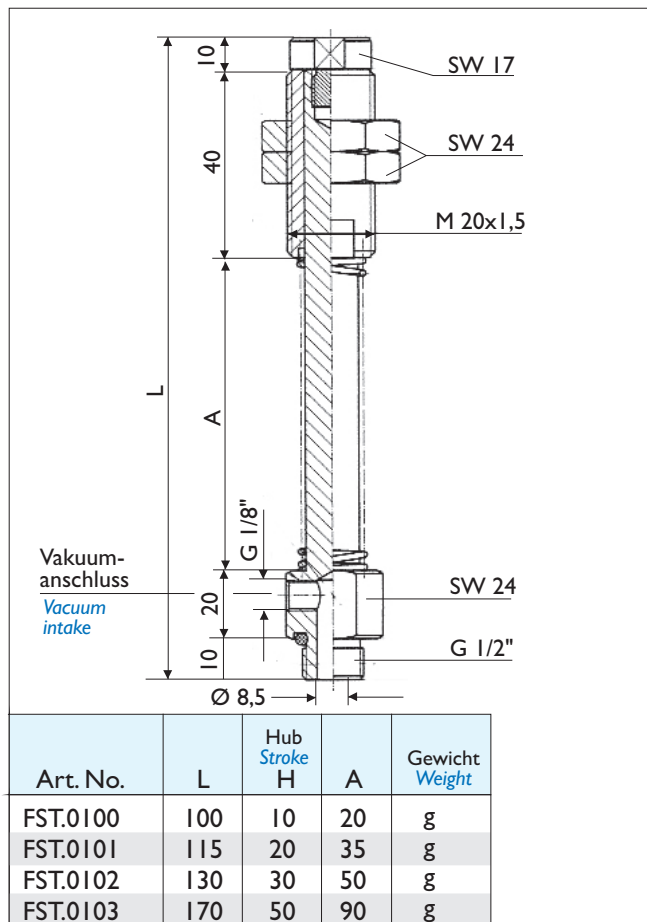
Federstößel / Spring Levelers

Vorteile:

- hohe Genauigkeit in der Handhabung durch präzise Führung,
- hochwertige Mechanik durch Verwendung rostfreier Materialien,
- hohe Standzeit

Benefits

- high accuracy in the handling by a perfect guidance
- high-quality mechanics by use of stainless material
- long service life



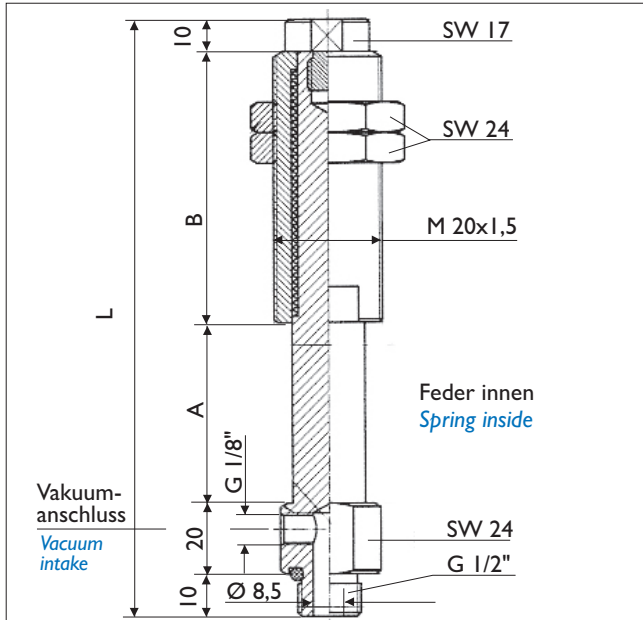
Federstößel / Spring Levelers

Vorteile:

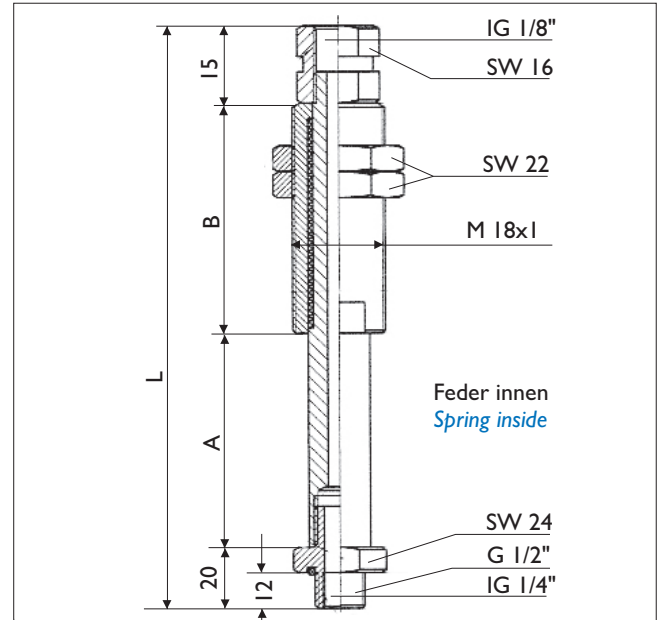
- hohe Genauigkeit in der Handhabung durch präzise Führung,
- hochwertige Mechanik durch Verwendung rostfreier Materialien,
- hohe Standzeit

Benefits

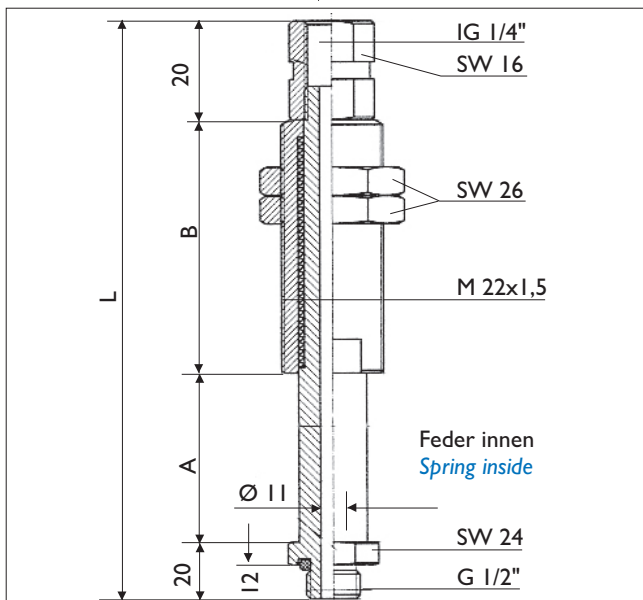
- high accuracy in the handling by a perfect guidance
- high-quality mechanics by use of stainless material
- long service life



Art. No.	L ↑	Hub Stroke H	A	B	Gewicht Weight
FST.0108	80	10	10	30	g
FST.0109	95	20	20	35	g
FST.0110	120	30	30	50	g
FST.0111	160	50	50	70	g



Art. No.	L	Hub Stroke H	A	B	Gewicht Weight
FST.0112	75	10	10	30	g
FST.0113	90	20	20	35	g
FST.0114	115	30	30	50	g
FST.0115	155	50	50	70	g



Art. No.	L	Hub Stroke H	A	B	Gewicht Weight
FST.0116	80	10	10	30	g
FST.0117	95	20	20	35	g
FST.0118	120	30	30	50	g
FST.0119	160	50	50	70	g

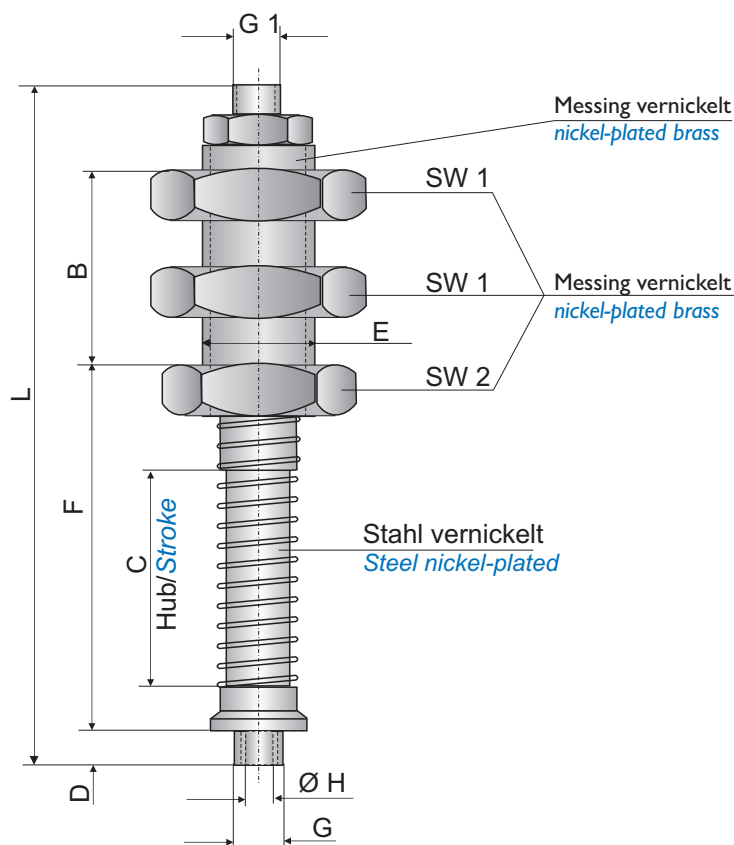
Änderungen im Sinne des technischen Fortschrittes vorbehalten. Copyright by MF Automation.

Specifications and design subject to change without notice. Infringements will be prosecuted

Federstößel verdrehgesichert mit hochpräziser Führung

Spring Leveler torsionally rigid with high-precision guidance

- Hohe Genauigkeit in der Handhabung durch präzise Führung
- Hochwertige Mechanik durch Verwendung rostfreier Materialien
- Hohe Standzeit
- High accuracy in the handling by a perfect guidance
- High-quality mechanics by use of stainless materials
- Long service live



Pos.	Art. No.	C	G	G1	L	B	D	F	E	Ø H	SW 1	SW 2	Gewicht Weight
1	FST.0012.V	15	G 1/8"	M 5	76	23	6	38,5	M12x1	2	17	14	56
2	FST.0013.V	25	G 1/8"	M 6	86	23	6	48,5	M12x1	2	17	14	56
3	FST.0014.V	25	G 1/8"	G 1/8"	112	42	10	49,5	M18x1	5	24	21	156
4	FST.0015.V	25	G 1/4"	G 1/8"	123	42	14	50,0	M18x1	5	24	21	156
5	FST.0016.V	40	G 1/8"	G 1/8"	123	42	10	72,5	M18x1	5	24	21	166
6	FST.0017.V	40	G 1/4"	G 1/8"	127	42	14	73,0	M18x1	5	24	21	166
7	FST.0018.V	60	G 1/8"	G 1/8"	147	42	10	84,0	M18x1	5	24	21	174
8	FST.0019.V	60	G 1/4"	G 1/8"	147	42	14	93,0	M18x1	5	24	21	174
9	FST.0020.V	40	G 1/4"	G 1/4"	158	50	14	83,0	M28x1,5	6	36	32	508
10	FST.0021.V	40	G 3/8"	G 1/4"	158	50	14	83,0	M28x1,5	6	36	32	508