

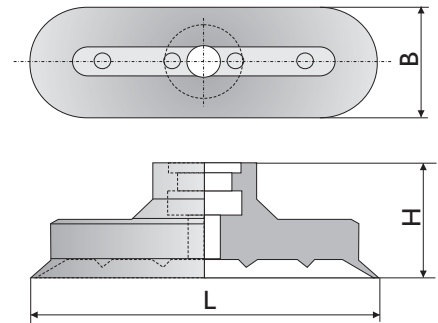
Oval- und Rechtecksauger

Oval an rectangular Vacuum Suction Cups

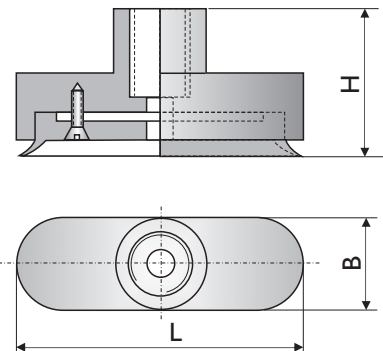
Wir haben mit ca. 200 Oval- und Rechtecksaugern wohl die größte Auswahl dieser Art, die es auf dem Markt gibt!

With about approx. 200 Oval- and Rectangle Vacuum Cups, we have probably the largest selection of this type on the market!

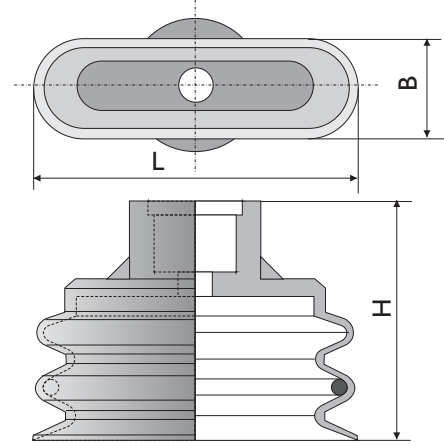
Typ „OV“



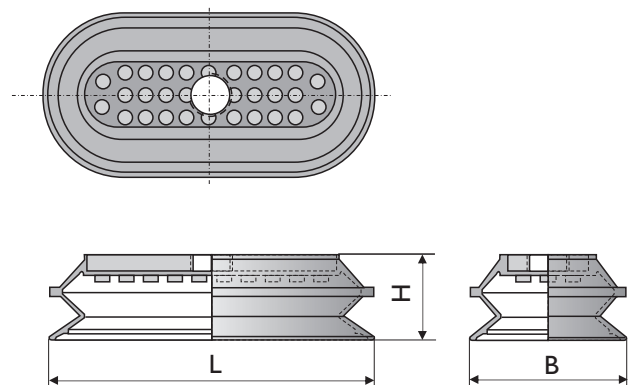
Typ „OV“
(gesteckt/plugged)



Typ „OVB“



Typ „OVB“
(vulkanisiert/vulcanized)



Oval- und Rechtecksauger

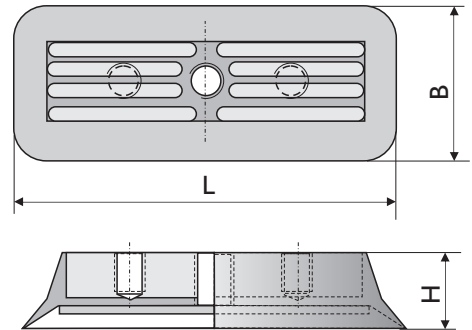
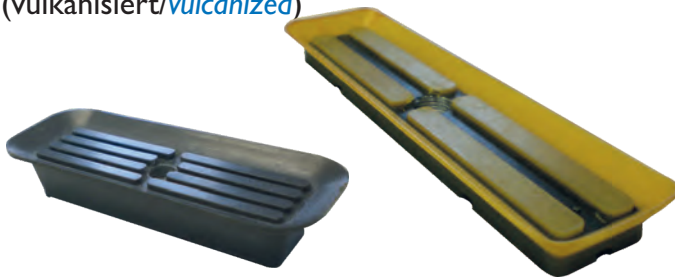
Oval an rectangular Vacuum Suction Cups

Wir haben mit ca. 200 Oval- und Rechtecksaugern wohl die größte Auswahl dieser Art, die es auf dem Markt gibt!

With about approx. 200 Oval- and Rectangle Vacuum Cups, we have probably the largest selection of this type on the market!

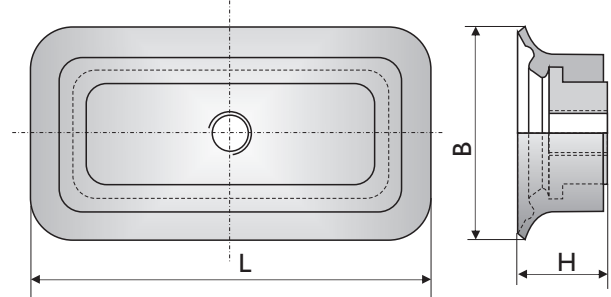
Typ „RS“

(vulkanisiert/vulcanized)



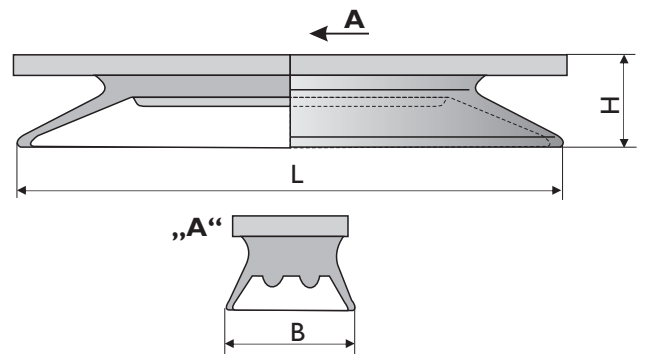
Typ „RS“

(gesteckt/plugged)

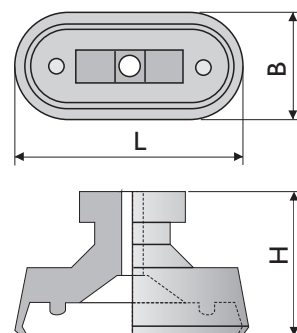


Typ „ZS“

(vulkanisiert/vulcanized)



Typ „ZS“



Oval- und Rechtecksauger

Oval an rectangular Vacuum Suction Cups

Zeichenerklärung und Hinweise:

Type Ausführung

- OV = Oval-Flachsauger
 OVB = Oval-Balgensauger
 RS = Rechteck-Flachsauger
 ZS = Ovalsauger für zylindrische Teile
 V = mit Metalleinlage, vulkanisiert
 G = mit Metalleinlage, gesteckt

- Standardmaterialien: NBR, Silikon, Naturgummi (bitte angeben)
- Weitere Materialien: FKM, Polyurethan, usw. (auf Anfrage)
- Technische Datenblätter auf Anfrage.

Explanation and note:

Type Design

- OV = Oval-flat suction cups
 OVB = Oval-bellows suction cups
 RS = Rectangular-flat suction cups
 ZS = Oval suction cups for cylindrical parts
 V = with metal insert, vulcanized
 G = with metal insert, plugged

- Standard materials: NBR, Silicone, Natural rubber (please specify)
- Further Materials: FKM, Polyurethane, etc. (on request)
- Technical data sheets on request.

Maße in mm / Dimensions in mm

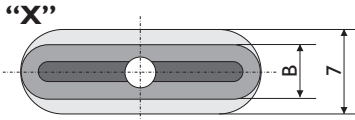
Pos.	Typ Type	Länge Length	Breite Width	Höhe Height	V/G	Pos.	Typ Type	Länge Length	Breite Width	Höhe Height	V/G
1	OV	4	2	3		42	OV	36	12	12	
2	OV	4	2	6		43	OV	40	12	16	G
3	OV	7	4	4,5		44	RS	40	15	8	V
4	OV	7	4	6		45	OVB	40	15	11	V
5	OV	10	3	12		46	RS	40	20	10	V
6	OV	10	4	7		47	OV	42	18	10	V
7	OV	10	5	7		48	OVB	43	15	23	
8	OV	10	6	7		49	OV	45	15	8	
9	OV	11	5	12		50	OV	45	15	21	
10	OV	12	4	15		51	OVB	45	15	28,5	
11	OV	15	5	9		52	OVB	45	28	25	
12	OV	15	5	12		53	OVB	45	28	25	
13	ZS	16	7	9,5		54	RS	50	20	10	V
14	OV	18	6	12		55	OV	50	20	12,5	V
15	OV	19	5	15,5		56	OV	50	24	17,5	V
16	OV	20	4	7		57	OVB	50	25	26	V
17	OV	20	5	7		58	OV	50	30	23	
18	OV	20	5	7		59	OV	52	32	22	V
19	OV	20	6	7		60	OV	53	18	19,5	
20	OV	20	7	7		61	OV	55	12	16	G
21	OV	20	8	7		62	OV	60	20	13	V
22	OV	20	9	7		63	OV	60	20	12,5	V
23	OV	20	12	6		64	OV	60	20	21	
24	OV	20	12	16	G	65	ZS	60	26	20	V
25	ZS	22	12	16		66	OV	60	30	13	V
26	ZS	23	11	9,5		67	OV	60	30	20	V
27	ZS	23	20	9,5		68	OVB	60	30	21	V
28	OV	24	8	12		69	OV	60	38	14	V
29	OV	25	5	16		70	OV	60	42	13	V
30	OVB	25	8	18,5		71	OVB	62	32	20,5	V
31	OV	25	9	13		72	OV	65	25	12	V
32	OV	30	4	7		73	OV	65	30	19,5	V
33	OV	30	5	7		74	OV	65	32	22	V
34	OV	30	5	7		75	OV	67	28	26	V
35	OV	30	6	7		76	OVB	70	30	26	V
36	OV	30	6	7		77	OV	70	35	20	V
37	OV	30	8	7		78	OV	70	45	20	V
38	OV	30	9	7		79	OV	75	25	14	V
39	OV	30	10	12		80	OV	75	25	21	
40	OV	30	12	16	G	81	OVB	75	25	33	
41	OVB	35	28	24,5		82	RS	75	40	16	G

Oval- und Rechtecksauger

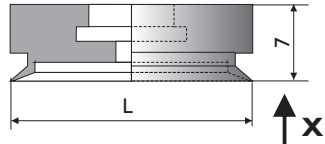
Oval an rectangular Vacuum Suction Cups

Pos.	Typ Type	Länge Length	Breite Width	Höhe Height	V/G
83	OV	80	30	14	V
84	OV	80	40	14	V
85	OVB	80	40	23	V
86	RS	80	80	15	V
87	OVB	82	42	23	V
88	OV	82	52	26,5	V
89	OV	85	28	21	
90	OV	85	28	34	V
91	OV	85	42	14	V
92	OV	85	55	19	V
93	OV	90	30	13	V
94	ZS	92	40	25	V
95	ZS	92	48	28,5	V
96	OV	94	37	14	V
97	OV	95	35	13	V
98	OV	96	27	16,5	V
99	OVB	97	55	38	V
100	OV	98	51	20	V
101	OV	100	30	15	V
102	OV	100	30	20	V
103	OV	100	30	26	V
104	OV	100	32	13	V
105	OV	100	32	14	V
106	OV	100	35	21	
107	OV	100	40	22	V
108	OVB	100	40	26	V
109	OV	100	40	26	V
110	OV	100	50	16	V
111	OV	100	50	29	V
112	OV	100	55	22,5	V
113	OV	105	52	16	V
114	OV	110	40	20	V
115	OV	110	65	21,5	V
116	OV	113	43	17,5	V
117	OV	116	27	16,5	V
118	RS	120	30	11	V
119	OV	120	60	18	V
120	RS	120	90	17,5	G
121	OV	123	60	18	V
122	OV	125	50	27,5	V
123	OV	125	55	20	V
124	OV	130	60	24	V
125	OV	135	65	33	V
126	OV	137	58	30	V
127	OV	138	61	23	V
128	ZS	140	60	27	V
129	OVB	140	60	44	V
130	OVB	140	60	44	G
131	OV	140	70	19	V
132	OVB	140	70	33	V
133	OV	145	34	16,5	V
134	OV	145	72	19	V
135	OV	150	55	22,5	V

Pos.	Typ Type	Länge Length	Breite Width	Höhe Height	V/G
136	RS	150	65	16,5	G
137	OVB	150	70	26	V
138	RS	150	75	16,5	G
139	RS	150	80	17	V
140	OV	154	76	37	V
141	RS	168	68	16,5	V
142	OV	180	75	25	V
143	OV	190	90	20	V
144	OV	190	90	23	V
145	OVB	190	100	62	V
146	OV	195	37	19	V
147	OV	200	20	20	V
148	OV	200	30	20	V
149	ZS	200	35	24	V
150	OV	200	40	22	V
151	OV	200	50	27	V
152	OV	200	55	22,5	V
153	OVB	200	82	50	V
154	OV	204	76	32	V
155	OV	250	55	20	V
156	OV	250	80	26	V
157	OV	280	100	26	V
158	OV	280	107	21	
159	RS	285	285	22	V
160	OV	300	30	20	V
161	ZS	300	35	24	V
162	OV	300	40	22	V
163	OV	300	50	27	V
164	OV	300	55	20	V
165	OV	300	55	22,5	V
166	RS	300	80	17,5	G
167	OV	300	100	25	V
168	OV	300	120	24	V
169	RS	300	150	17,5	G
170	OVB	300	150	58	V
171	OV	320	160	33	V
172	OVB	350	100	58	V
173	OV	375	80	26	V
174	OV	400	80	25	V
175	OVB	400	200	58	V
176	OV	430	180	20	V
177	OV	450	130	23	V
178	OV	450	150	23	V
179	OV	450	160	26	V
180	ZS	470	60	27	V
181	RS	470	470	22	V
182	OV	500	180	40	V
183	OV	580	180	26	V
184	RS	600	350	55	V
185	OV	750	200	54	V
186	RS	800	400	40	V
187	RS	820	420	50	V



Hub/Stroke Imm



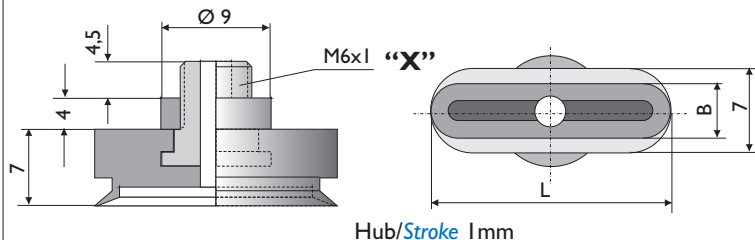
Ovalsauger ohne Anschlussstück
Oval Suction Cups without fitting

Pos.	Art.No.	L	B	Gewicht Weight	Ersatzhalter-No. No. Spare Holder
01	OV.010x004.001*	10	4	0,5	AT.0339
02	OV.020x004.004*	20	4	0,5	AT.0340
03	OV.030x004.008*	30	4	1,0	AT.0340
04	OV.010x005.002*	10	5	0,5	AT.0339
05	OV.020x005.005*	20	5	0,5	AT.0340
06	OV.030x005.009*	30	5	1,0	AT.0340
07	OV.010x006.003*	10	6	0,5	AT.0339
08	OV.020x006.006*	20	6	0,5	AT.0340
09	OV.030x006.010*	30	6	1,0	AT.0340
10	OV.020x008.007*	20	8	0,5	AT.0340
11	OV.030x008.011*	30	8	1,0	AT.0340

Ovalsauger mit Anschlussstück
Oval Suction Cups with fitting

Pos.	Art.No.	L	B	Gewicht Weight
01	OV2.010x004.001.*	10	4	2,0
02	OV2.020x004.004.*	20	4	2,5
03	OV2.030x004.008.*	30	4	3,0
04	OV2.010x005.002.*	10	5	2,0
05	OV2.020x005.005.*	20	5	2,5
06	OV2.030x005.009.*	30	5	3,0
07	OV2.010x006.003.*	10	6	2,0
08	OV2.020x006.006.*	20	6	2,5
09	OV2.030x006.010.*	30	6	3,0
10	OV2.020x008.007.*	20	8	2,5
11	OV2.030x008.011.*	30	8	3,0

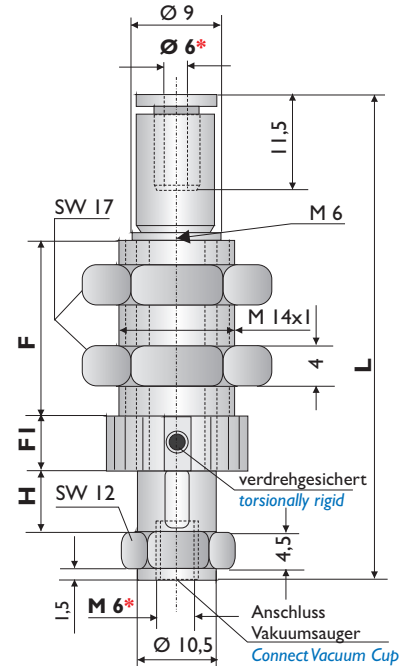
Pos. 5, 6, 10 und 11 auch in Vinyl lieferbar
 Pos. 5, 6, 10 and 11 also available in Vinyl



Hub/Stroke Imm



Federstößel verdrehgesichert
Spring Leveler, torsionally rigid



* auch mit Ø 4 mm und M4 lieferbar
 * also with dia. 4 mm and M4 available

*Materialien/ *Materials	NBR Nitril	Silikon Silicone	Silikon antistatisch Silicone antistatic	FKM Fluorine	Polyurethan Polyurethane	Vinyl Vinyl
*Code	NBR	S	SAS	FKM	PU	V
Farbe Color	schwarz black	transparent	schwarz black	grau grey	blau blue	blau blue
Temperatur +/- 0° Temperature +/- 0°	-30 / +110	-40 / +180	-40 / +180	-10 / +230	-20 / +60	-20 / +85
Ölbeständigkeit Oil resistance	sehr gut very good	gut good	gut good	sehr gut very good	gut good	sehr gut very good
Säurebeständigkeit Acid resistance	gut good	gut good	gut good	sehr gut very good	nein no	zufriedenstellend satisfactory
Abdruckfreiheit Antimarking	gut good	gut good	gut good	sehr gut very good	gut good	gut good
Verschleißfestigkeit Wear resistance	gut good	gut good	gut good	gut good	sehr gut very good	sehr gut very good

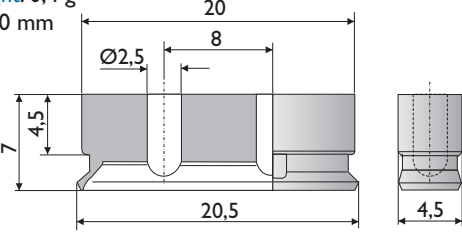
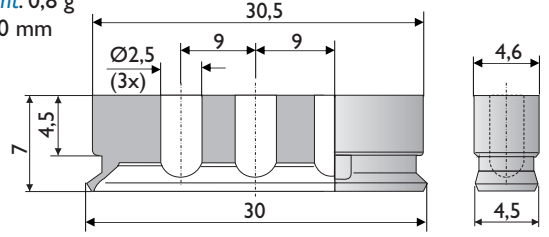
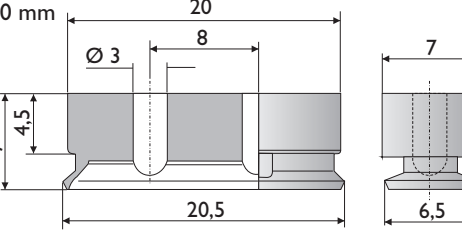
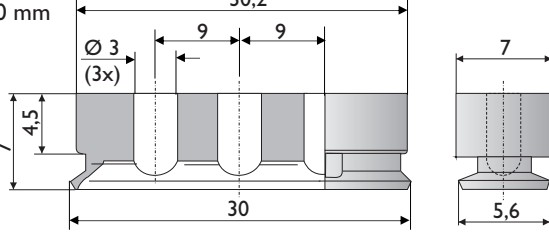
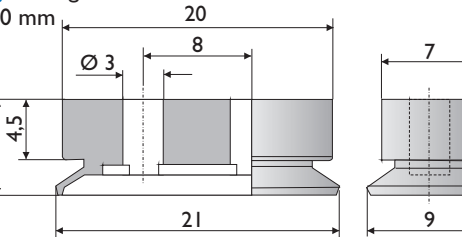
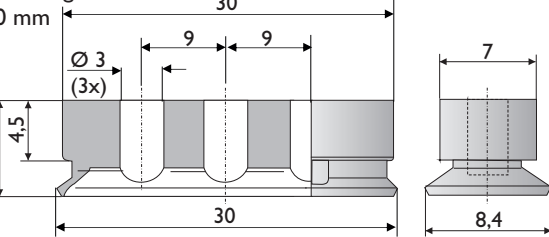
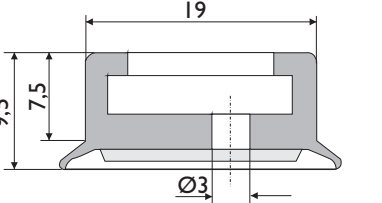
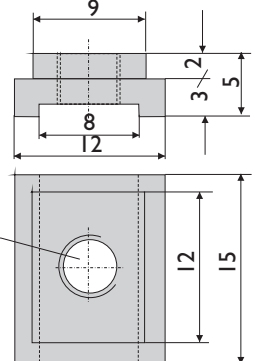
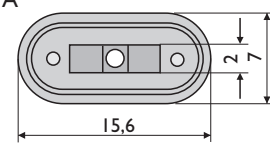
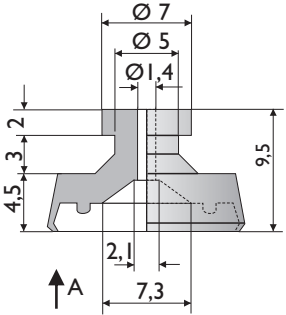
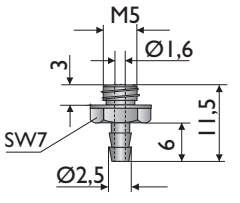
Art. No.	L	Hub Stroke H	F	FI	Gewicht Weight
FST.0031.V	59	10	20	8	40 g
FST.0032.V	69	15	25	8	44 g
FST.0033.V	85	20	34	10	50 g

Hinweis: Spezialanschlüsse und weitere Federstößel (verdrehgesichert) auf Anfrage.

Note: Special fittings and other spring leverlers (torsionally rigid) on request.

Änderungen im Sinne des technischen Fortschrittes vorbehalten. Copyright by MF Automation.

Specifications and design subject to change without notice. Infringements will be prosecuted

<p>Art. No.: OV.020x005.001.NBR (Dividella) schwarz/black Gewicht/Weight: 0,4 g Hub/Stroke: 1,0 mm</p> 	<p>Art. No.: OV.030x005.001.NBR (Dividella) schwarz/black Gewicht/Weight: 0,8 g Hub/Stroke: 1,0 mm</p> 
<p>Art. No.: OV.020x007.001.NBR (Dividella) schwarz/black Gewicht/Weight: 0,5 g Hub/Stroke: 1,0 mm</p> 	<p>Art. No.:_ OV.030x006.001.NBR (Dividella) schwarz/black Gewicht/Weight: 1,1 g Hub/Stroke: 1,0 mm</p> 
<p>Art. No.: OV.020x009.001.NBR (Dividella) schwarz/black Gewicht/Weight: 0,6 g Hub/Stroke: 1,0 mm</p> 	<p>Art. No.: OV.030x009.001.NBR (Dividella) schwarz/black Gewicht/Weight: 1,2 g Hub/Stroke: 1,0 mm</p> 
<p>Art. No.: RS.023x020.001.NBR (Dividella) Material: NBR schwarz/black Gewicht/Weight: 2,0 g Hub/Stroke: 0,6 mm</p>  <p>Art. No.: AT.0605 Material: Aluminium</p>  <p>Lieferung mit Filtersieb/Delivery with filter sieve</p>	<p>Art. No.: OV.016x007.001.Sr (Uhlmann) Material: Silikon rot/red Gewicht/Weight: 0,3 g</p> <p>Einsatz : zylindrische Teile von Ø 6 - 10 mm</p> <p>Use: cylindrical parts from dia. 6 - 10 mm</p> <p>Art. No.: AT.0701</p>   

Änderungen im Sinne des technischen Fortschrittes vorbehalten. Copyright by MF Automation.

Specifications and design subject to change without notice. Infringements will be prosecuted

Ovalsauger für zylindrische Produkte von 10 - 40 mm

Oval Suction Cup for cylindrical parts from 10 to 40 mm

Einsatzbeispiele:

- Injektionsspritzen
- Ampullen
- Bolzen
- Röhrchen usw.

Materialien:

- NBR schwarz, 50° Shore
- Silikon rot, 40° Shore
- Silikon rot, 60° Shore

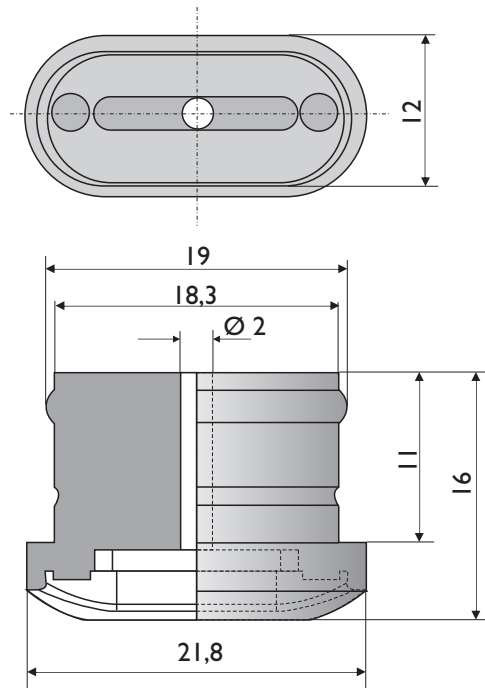
OV.022x012.001.

Use:

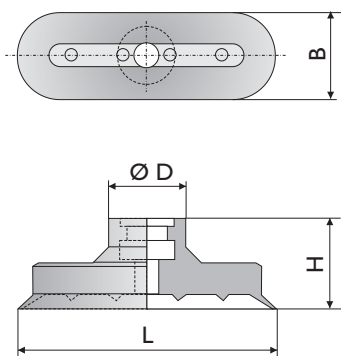
- Injejection parts
- Ampoules
- Bolt
- Tubes etc..

Materials:

- NBR black, 50° Shore
- Silikon red, 40° Shore
- Silikon red, 60° Shore



Saugfläche/*suction surface* 10x3 bis/to 18x6 mm



Art.No.	L	B	H	D	Hub Stroke	Gewicht Weight
OV.010x003.001*	10	3	12	Ø 8	0,8	0,4
x)OV.015x005.002*	15	5	12	Ø 8	1,0	0,5
OV.018x006.003*	18	6	12	Ø 8	1,2	0,7

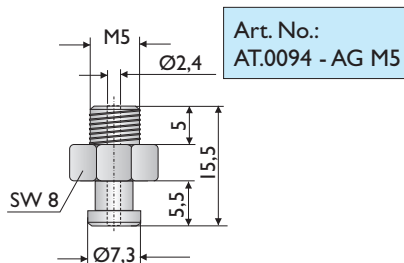
x)OV.015x005.002.Str/12 H = 11,5 mm, D = Ø 9,5 mm
 OV.015x005.002.NBR/12 H = 11,5 mm, D = Ø 9,5 mm

* Materialien/Materials:
 NBR schwarz/black
 Silikon/Silicone transparent (S)
 Silikon/Silicone rot/red (SR)

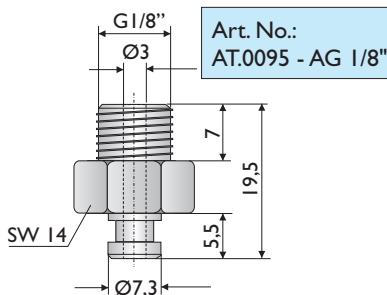
* Aschlusssteile/Fittings
 Art. No.:
 AT.0094 - AG M5
 AT.0095 - AG 1/8"
 AT.0096 - IG 1/8"
 Material Alu

Art. No. MFOK.9/4
 Befestigungsklemmen auf Anfrage.
Fixing clips on request.

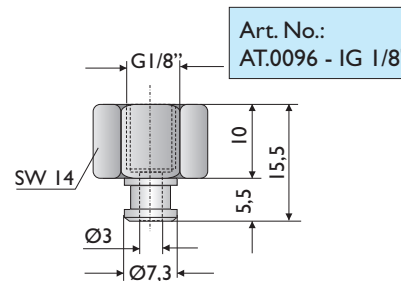
* Aschlusssteile/Fittings



Art. No.:
 AT.0094 - AG M5

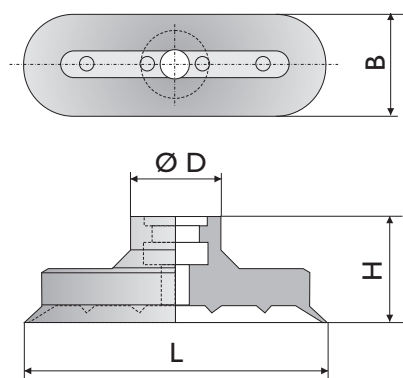


Art. No.:
 AT.0095 - AG 1/8"



Art. No.:
 AT.0096 - IG 1/8"

Saugfläche/*suction surface* 24x8 bis/to 36x12 mm



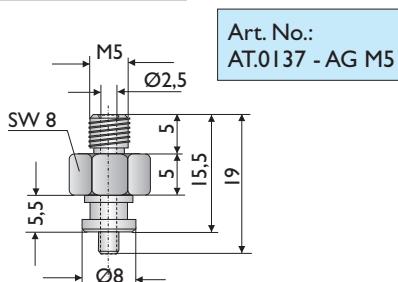
Art.No.	L	B	H	D	Hub Stroke	Gewicht Weight
OV.024x008.004*	24	8	12	Ø 12	1,2	1,0
OV.030x010.005*	30	10	12	Ø 12	1,5	1,4
OV.036x012.006*	36	12	12	Ø 12	2,0	1,8

* Materialien/Materials:
 NBR schwarz/black
 Silikon/Silicone transparent (S)
 Silikon/Silicone rot/red (SR)

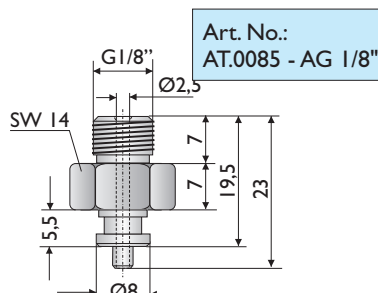
* Aschlusssteile/Fittings
 Art. No.:
 AT.137 - AG M5
 AT.0085 - AG 1/8"
 AT.0086 - IG 1/8"
 Material Alu

Art. No. MFOK.13/4
 Befestigungsklemmen auf Anfrage.
Fixing clips on request.

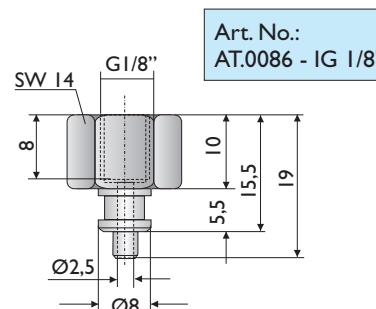
* Aschlusssteile/Fittings



Art. No.:
 AT.0137 - AG M5

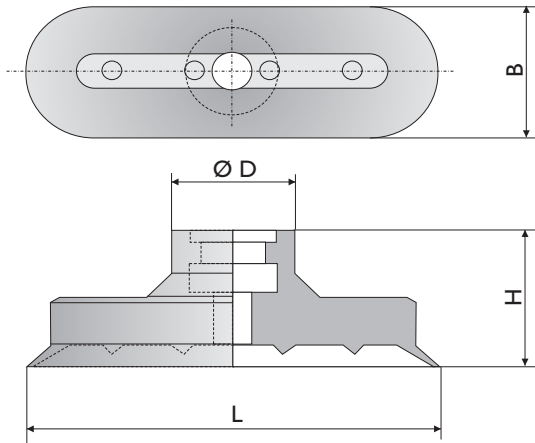


Art. No.:
 AT.0085 - AG 1/8"



Art. No.:
 AT.0086 - IG 1/8"

Saugfläche/*Suction surface* 45x15 bis 100x35 mm



Art.No.	L	B	H	D	Hub Stroke	Gewicht Weight
OV.045x015.007*	45	15	21	Ø 17	2,5	4,2
x)OV.060x020.008*	60	20	21	Ø 17	3,5	9,0
OV.075x025.009*	75	25	21	Ø 18	3,5	15,0
OV.085x028.010*	85	28	21	Ø 18	4,0	20,0
OV.100x035.011*	100	35	21	Ø 18	4,0	28,0

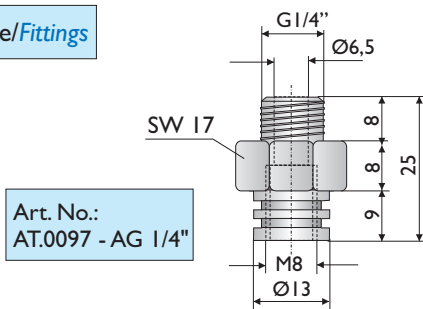
x)OV.060x020.008.Str/12, D = Ø 16 mm
 x)OV.060x020.008.NBR/12, D = Ø 16 mm

* Materialien/Materials:
 NBR schwarz/black
 Silikon/Silicone transparent (S)
 Silikon/Silicone rot/red (SR)

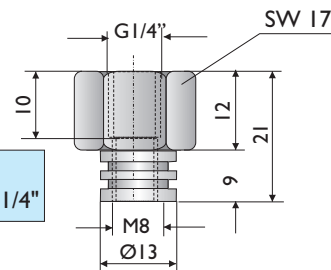
* Anschlusssteile/Fittings
 Art. No.:
 AT.0097 - AG 1/4"
 AT.0098 - IG 1/4"
 Material Alu

Art. No. MFOK.18/4
 Befestigungsklemmen auf Anfrage.
Fixing clips on request.

* Anschlusssteile/Fittings

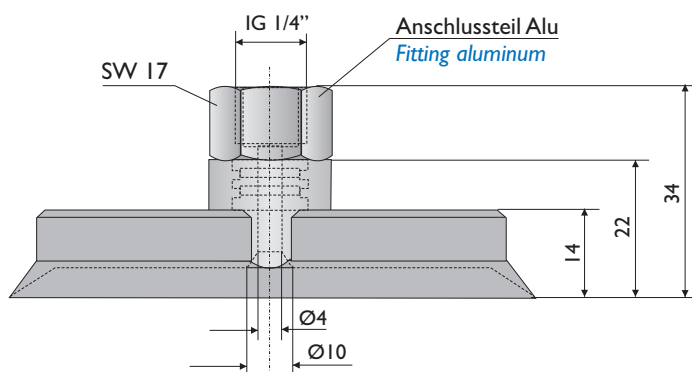


Art. No.:
 AT.0097 - AG 1/4"



Art. No.:
 AT.0098 - IG 1/4"

Saugfläche/*Suction surface* 85x25 mm



Art. No.: OVI.085x028.001

Materialien/Materials:
 NBR schwarz/black
 Silikon/Silicone rot/red (SR)

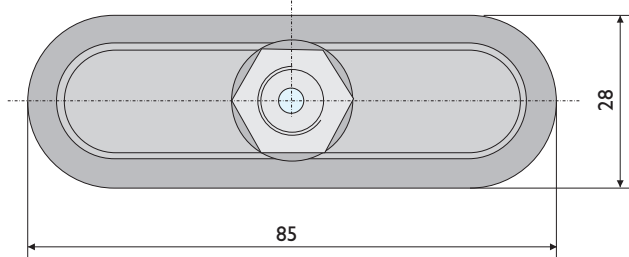
Hub/Stroke: 5 mm
 Gewicht/Weight: 23 g

Vorteile:

- für strukturierte Werkstücke
- hochabdruckarm
- verstärkter Vakuumanchluss

Benefits:

- for structured work pieces
- high antimarking
- reinforced vacuum connection



Saugfläche/*Suction surface* 25 x 8 mm
 Art. No.: OVB.025x008.001*

Hub/*Stroke*: 7,0 mm
 Gewicht/*Weight*: 2,5 g

* Materialien/*Materials*
 NBR schwarz/*black*
 Silikon rot/*Silicone red*

Drahtbügel/*Steel wire* (1x)

* Aschlusssteile/*Fittings*
 Material Alu

Art. No.: AT.0137 - AG M5
 M 5
 Ø 2,5
 5,5
 5
 5,5
 19
 Ø 8

Art. No.: AT.0085 - AG 1/8"
 G 1/8"
 Ø 2,5
 5,5
 7
 7
 19,5
 23
 Ø 8

Material/*Material*
 Alu

Art. No.: AT.0086 - IG 1/8"
 G 1/8"
 SW 14
 Ø 2,5
 5,5
 10
 15,5
 19
 Ø 8

Befestigungsklemmen auf Anfrage/
Fixing clips on request:
 Art. No. MFOK.11/3

Saugfläche/*Suction surface* 45 x 15 bis/to 75 x 25 mm

Art. No.	H	L	B	Hub <i>Stroke</i>	Gewicht <i>Weight</i>
OVB.045x015.002*	28,5	45	15	8,5	7,0 g
OVB.075x025.003*	33,0	75	25	10,5	20,0 g

* Materialien/*Materials*: NBR schwarz/*black*
 Silikon rot/*Silicone red*

Drahtbügel/*Steel wire* (1x)

* Aschlusssteile/*Fittings*
 Material Alu

Art. No.: AT.0097 - AG 1/4"
 G 1/4"
 Ø 6,5
 8
 8
 25
 9
 M 8
 Ø 13

Art. No.: AT.0098 - IG 1/4"
 G 1/4"
 SW 17
 10
 12
 21
 9
 M 8
 Ø 13

Befestigungsklemmen auf Anfrage/
Fixing clips on request:
 Art. No. MFOK.18/4

Änderungen im Sinne des technischen Fortschrittes vorbehalten. Copyright by MF Automation.

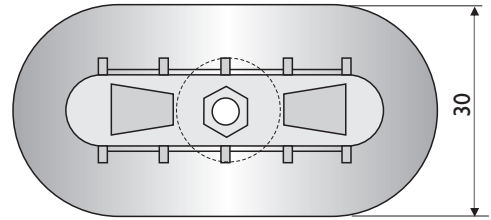
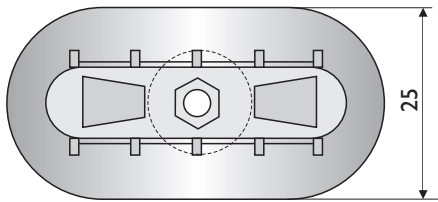
Specifications and design subject to change without notice. Infringements will be prosecuted

Oval-Balgensauger 50x25 - 70x30 - 100x40

Oval-Rectangular Bellows Suction Cups 50x25 - 70x30 - 100x40

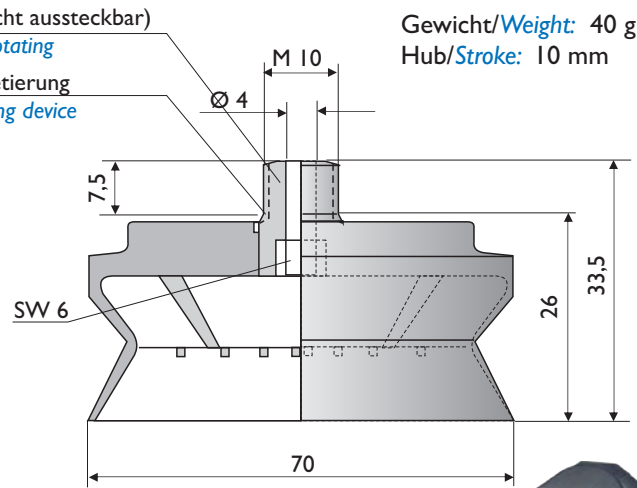
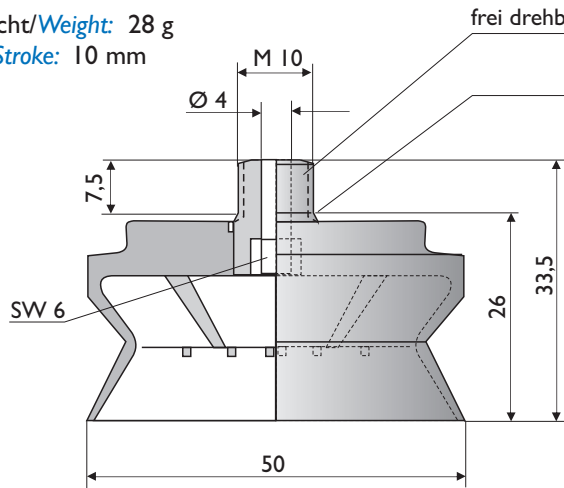
Art. No.: OVB.050x025.001*

Art. No.: OVB.070x030.005*



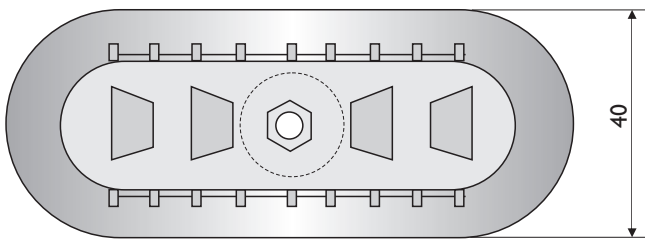
Gewicht/Weight: 28 g
 Hub/Stroke: 10 mm

Gewicht/Weight: 40 g
 Hub/Stroke: 10 mm



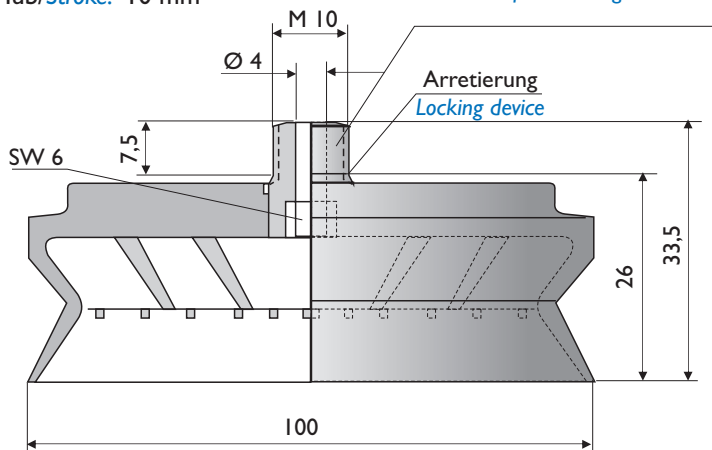
* Materialien/Materials:
 NBR schwarz 55° Shore
 Silikon transparent 55° Shore

Art. No.: OVB.100x040.003*



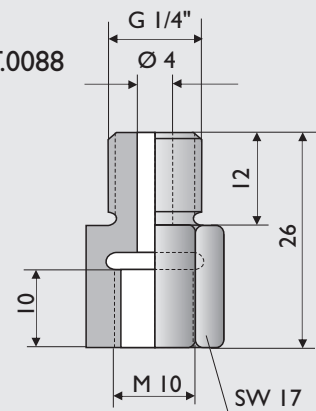
Gewicht/Weight: 28 g
 Hub/Stroke: 10 mm

frei drehbar (nicht aussteckbar)
 free rotating

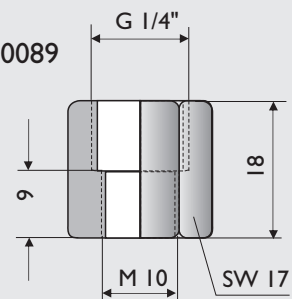


Passende Anschlusssteile/Recommended Fittings

Art. No.: AT.0088



Art. No.: AT.0089



Änderungen im Sinne des technischen Fortschrittes vorbehalten. Copyright by MF Automation.

Specifications and design subject to change without notice. Infringements will be prosecuted

Saugfläche/*Suction surface* 35 x 28 mm

Art. No. OVB.035x028.001*

Hub/*Stroke*: 9 mm

Gewicht/*Weight*: 7 g

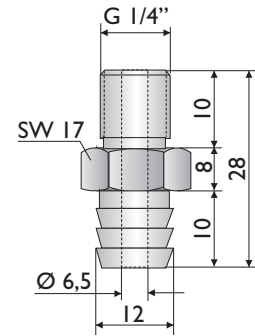
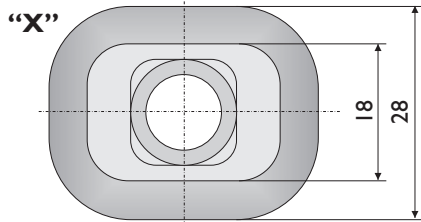
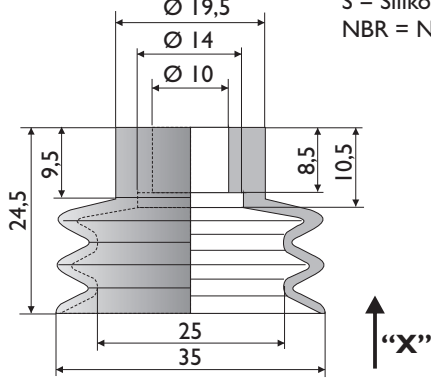
* Materialien/*Materials*:

V = Vinyl blau/*blue*

S = Silikon/*Silicone* transparent 50° Shore

NBR = NBR schwarz/*black* 50° Shore

* Aschlussenteil/*Fitting*
 Art. No.:
 AT.0603 - AG 1/4"
 Material Alu



Saugfläche/*Suction surface* 45 x 28 mm

Art. No. OVB.045x028.001.V

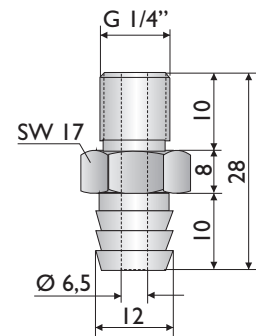
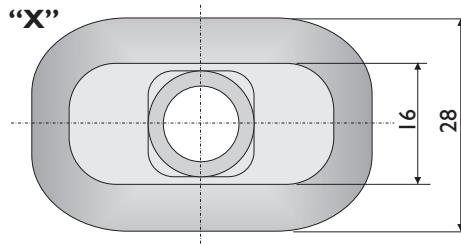
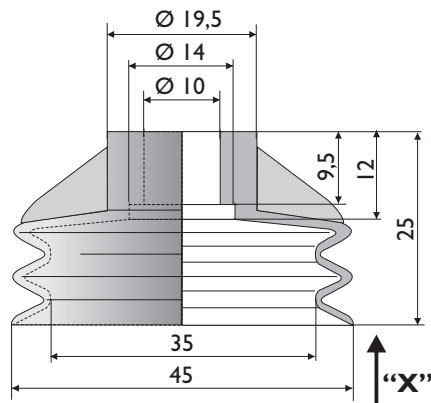
Hub/*Stroke*: 9 mm

Gewicht/*Weight*: 8 g

Material:

Vinyl blau / *blue* 50° Shore A

* Aschlussenteil/*Fitting*
 Art. No.:
 AT.0603 - AG 1/4"
 Material Alu



Saugfläche/*Suction surface* 43 x 15 mm

Art. No. OVB.043x015.001.V

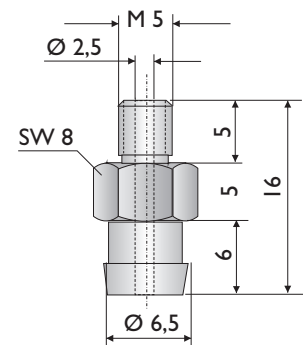
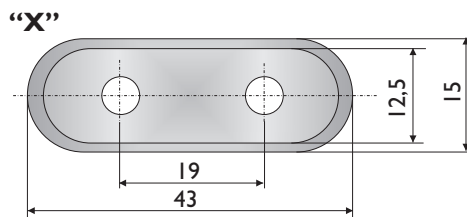
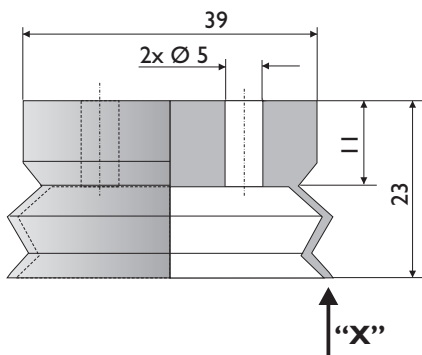
Hub/*Stroke*: 9 mm

Gewicht/*Weight*: 7 g

Material:

Vinyl blau / *blue* 50° Shore A

* Aschlussenteil/*Fitting*
 Art. No.:
 AT.0613 - AG M5 (2x)
 Material Alu



Ovalsauger Serie „AM2-blau“ 4x2 bis 18x6 mm
 Hochdruckarm und temperaturbeständig bis +165° C

Oval Suction Cups Series „AM2-blue“ 4x2 to 18x6 mm
 High anti-marking and temperature resistant up to +165° C

Eigenschaften:

- Labs- und silikonfrei
- Ölbeständig
- Hohe Standzeit

Features:

- Free of Labs and Silicone
- Oil resistance
- Long service life

Spezialmaterial/Special material:

Am2bl (Antimarking blau/blue) 60° Shore
 Temperatur kurzzeitig/short-term
 (~3 sec): -25° C bis/to +170° C

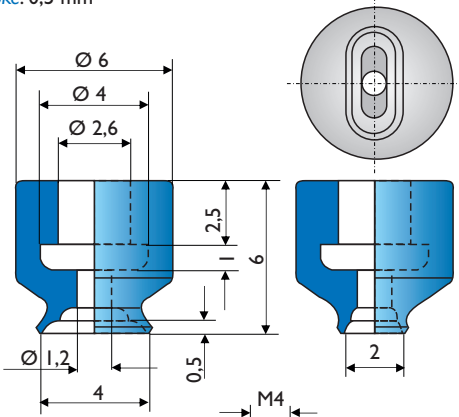
Einsatzbereiche/Use

Kunststoff, Glas, lackierte Teile/
 Plastics, glass, painted parts

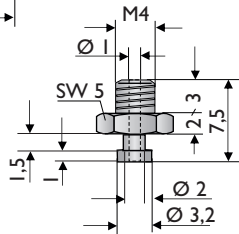
Art. No.: OV.004x002.AM2bl

Gewicht/Weight: 0,05 g
 Hub/Stroke: 0,5 mm

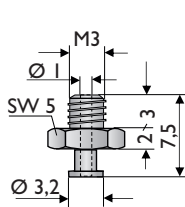
Saugfläche 4 x 2 mm



Art. No.:
 AT.0111-AG M4



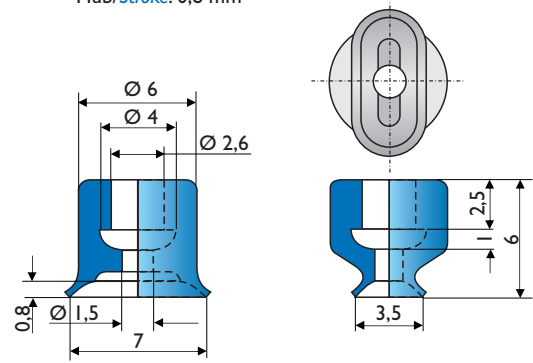
Art. No.:
 AT.0614-AG M3



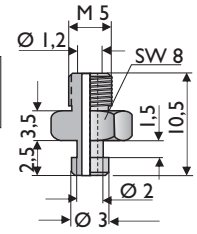
Art. No.: OV.007x004.AM2bl

Gewicht/Weight: 0,1 g
 Hub/Stroke: 0,8 mm

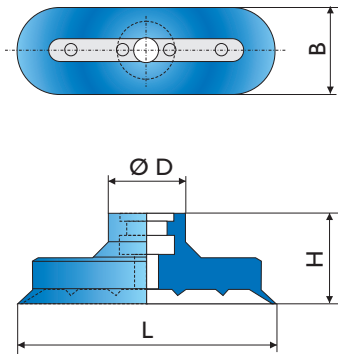
Saugfläche 7 x 3,5 mm



Art. No.:
 AT.0300-AG M5



Saugfläche/suction surface 15x5 bis/to 18x6 mm



Art.No.	L	B	H	D	Hub Stroke	Gewicht Weight
OV.015x005.AM2bl	15	5	12	Ø 8	1,0	0,5
OV.018x006.AMbl2	18	6	12	Ø 8	1,2	0,7

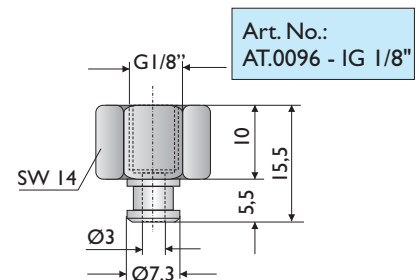
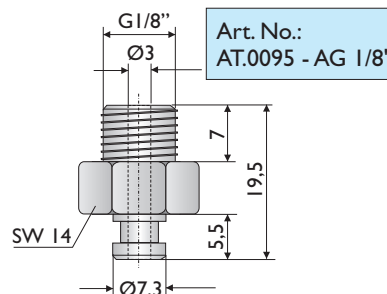
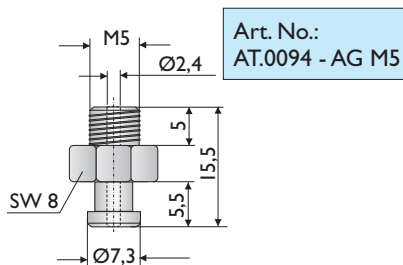
Spezialmaterial/Special material:

Am2bl (Antimarking blau/blue) 60° Shore
 Temperatur kurzzeitig/short-term
 (~3 sec): -25° C bis/to +170° C

Art. No. MFOK.9/4

Befestigungsklemmen auf Anfrage.
 Fixing clips on request.

Aschlusssteile/Fittings
 Material Alu



Ovalsauger Serie „AM2-blau“ 24x8 bis 90x30 mm
 Hochdruckarm und temperaturbeständig bis +165° C

Oval Suction Cups Series „AM2-blue“ 24x8 to 90x30 mm
 High anti-marking and temperature resistant up to +165° C

Eigenschaften:

- Labs- und silikonfrei
- Ölbeständig
- Hohe Standzeit

Features:

- Free of Labs and Silicone
- Oil resistance
- Long service life

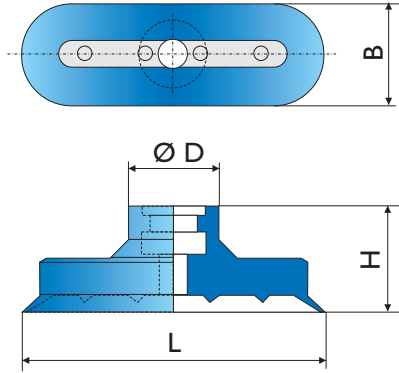
Spezialmaterial/Special material:

Am2bl (Antimarking blau/blue) 60° Shore
 Temperatur kurzzeitig/short-term
 (~3 sec): -25° C bis/to +170° C

Einsatzbereiche/Use

Kunststoff, Glas, lackierte Teile/
 Plastics, glass, painted parts

Saugfläche/suction surface 24x8 bis/to 30x10 mm

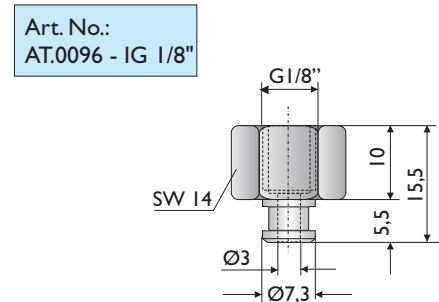
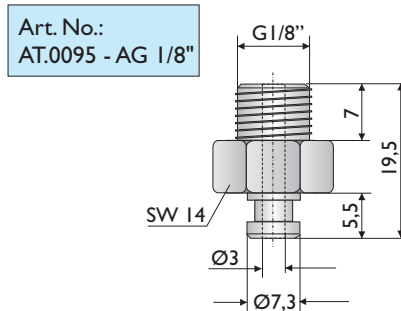
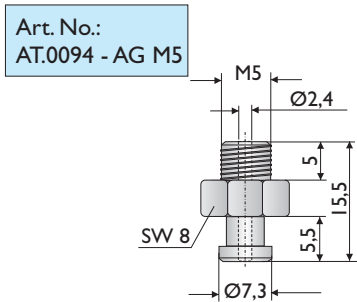


Art.No.	L	B	H	D	Hub Stroke	Gewicht Weight
OV.024x008.AM2bl	24	8	12	Ø 12	1,2	1,0
OV.030x010.AM2bl	30	10	12	Ø 12	1,5	1,4

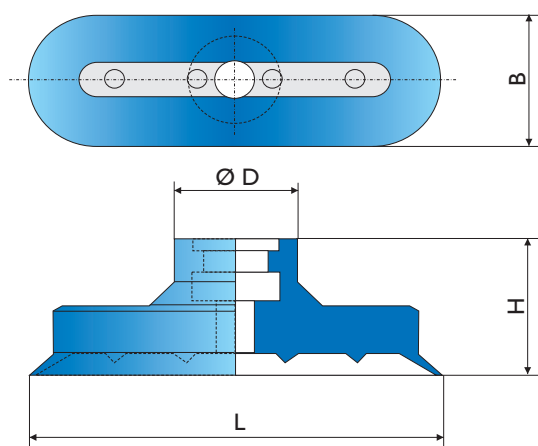
Art. No. MFOK.13/4

Befestigungsklemmen auf Anfrage.
 Fixing clips on request.

Aschlusssteile/Fittings
 Material Alu



Saugfläche/Suction surface 45x15 bis 90x30 mm

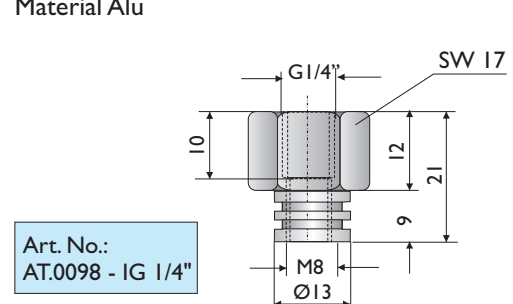
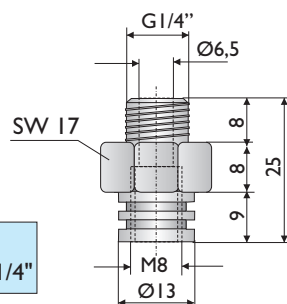


Art.No.	L	B	H	D	Hub Stroke	Gewicht Weight
OV.045x015.AM2bl	45	15	21	Ø 15	2,5	4,2
OV.060x020.AM2bl	60	20	21	Ø 15	3,0	9,0
OV.075x025.AM2bl	75	25	21	Ø 17	3,0	15,0
OV.090x030.AM2bl	90	30	21	Ø 17	3,5	20,0

Art. No. MFOK.18/4

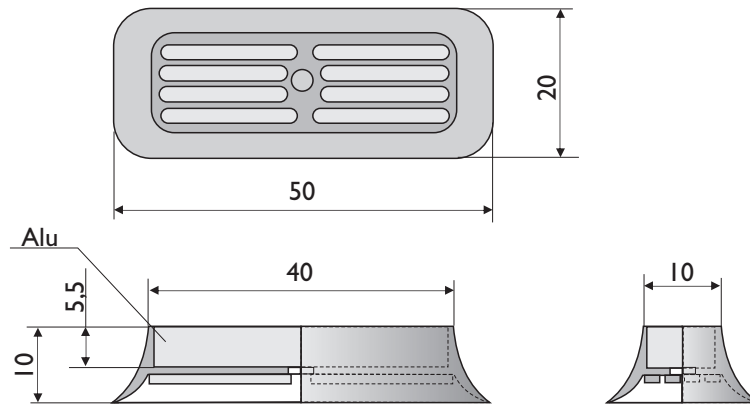
Befestigungsklemmen auf Anfrage.
 Fixing clips on request.

Aschlusssteile/Fittings
 Material Alu



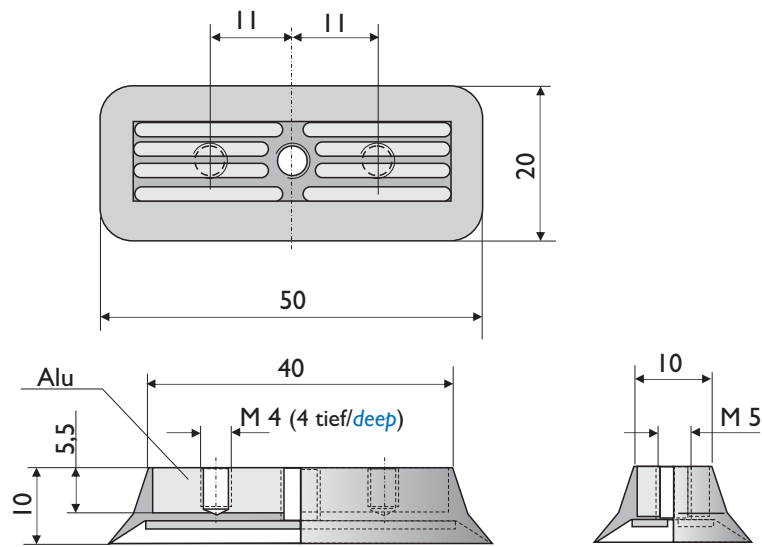
Art. No.: OV.050x20.001

Material: NBR (gr)
 Hub/Stroke: 2,0 mm
 Gewicht/Weight: 20 g



Art. No.: OVI.050x20.001

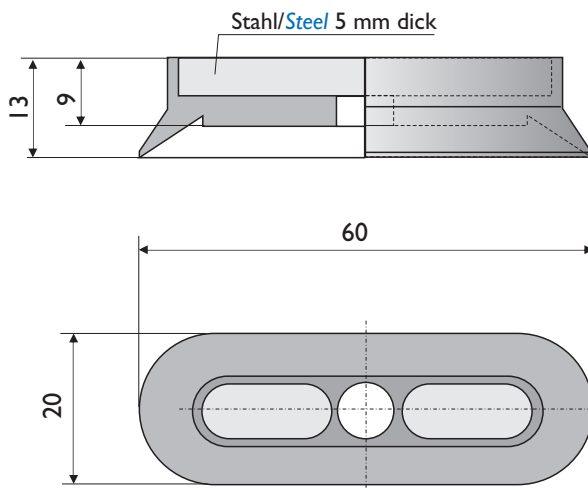
Material: NBR (gr)
 Hub/Stroke: 2,0 mm
 Gewicht/Weight: 20 g



Art. No.: OV.060x020.002.*

Hub/Stroke: 4 mm
 Gewicht/Weight: 24 g

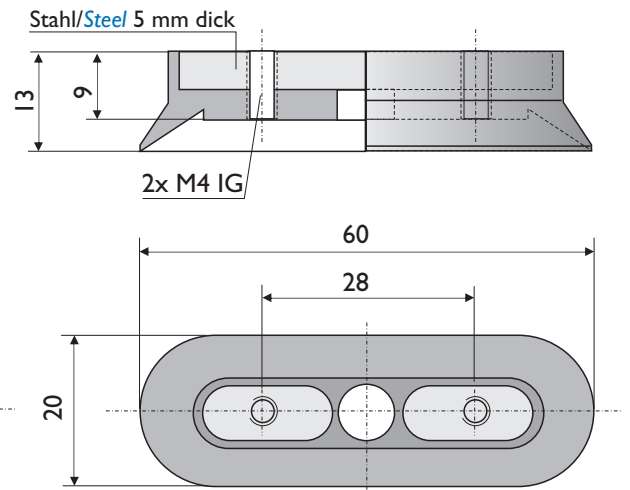
* Material:
 NBR grau, 50° Shore



Art. No.: OVI.060x020.002.*

Hub/Stroke: 4 mm
 Gewicht/Weight: 24 g

* Material:
 NBR grau, 50° Shore



Änderungen im Sinne des technischen Fortschrittes vorbehalten. Copyright by MF Automation.

Specifications and design subject to change without notice. Infringements will be prosecuted

Ovalsauger 110 x 65 mm

Oval Suction Cup 110 x 65 mm

Art. No.: OVI.110x065.001.*

Gewicht/Weight: 112 g

Hub/Stroke: ca. 8 mm

Einsatzbereich:

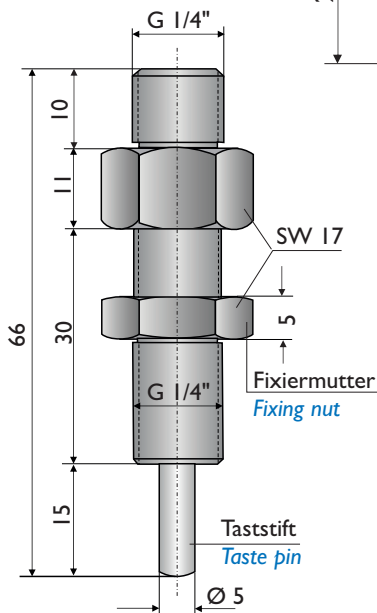
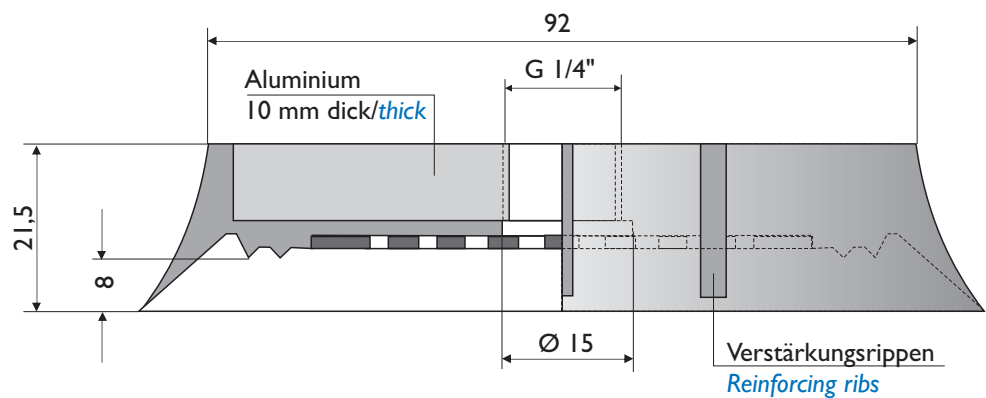
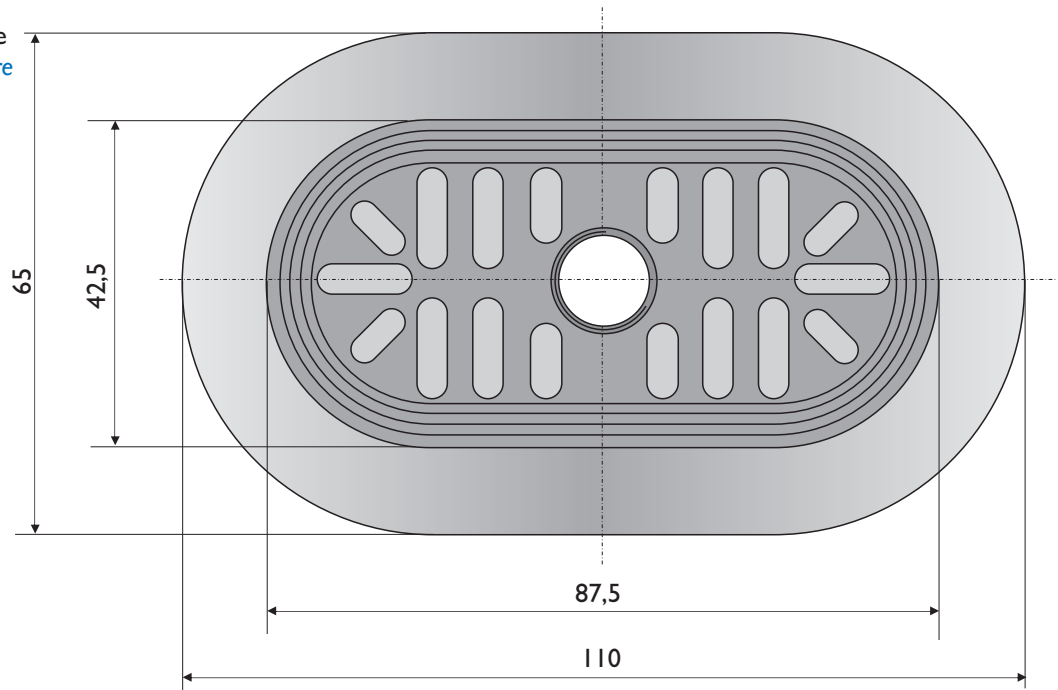
Holz- und Kunststoffindustrie
 z.B. Holzbearbeitungstische

Use:

Wood and plastics industry
 e.g. wood work tables

*** Material:**

Naturgummi rot 40° Shore
 Natural rubber red 40° Shore



Standardtastventil Art. No.: TV.013
 höhenverstellbar
 Hub: 15 mm einstellbar
 Gewicht: 14 g

Taste valve Art. No.: TV.013
 height adjustable
 Stroke: 15 mm adjustable
 Weight: 14 g

Weitere Typen auf Anfrage lieferbar
 Further types are available on request



Änderungen im Sinne des technischen Fortschrittes vorbehalten. Copyright by MF Automation.

Specifications and design subject to change without notice. Infringements will be prosecuted

Ovalsauger 120 x 30 mm

Oval Suction Cup 120 x 30 mm

OV.120x030.001*

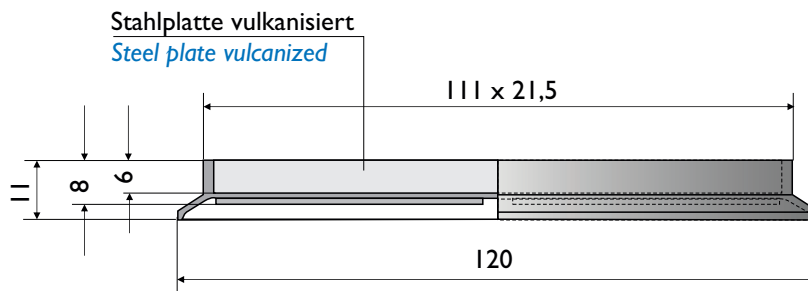
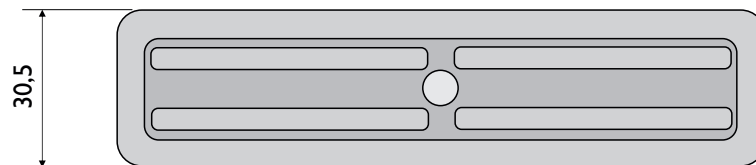
Hub/*Stroke*: 3,0 mm
 Gewicht/*Weight*: 108 g

Material:

- NBR grau/*grey*, 50° Shore
- Naturgummi braun/
Natural rubber brown
 (NRb), 40° Shore

- Silikon und FKM
 auf Anfrage

- *Silicone and FKM*
 on request

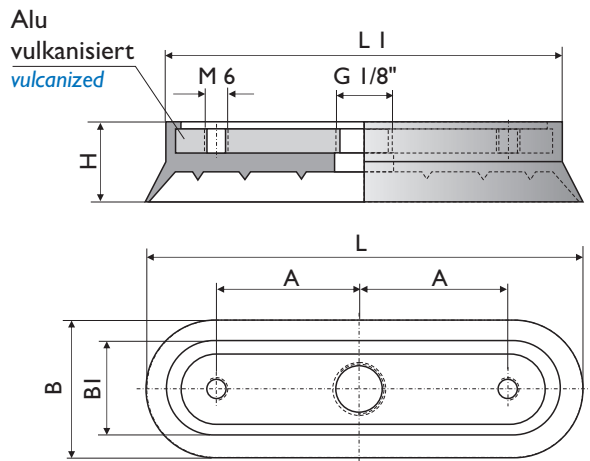


Änderungen im Sinne des technischen Fortschrittes vorbehalten. Copyright by MF Automation.

Specifications and design subject to change without notice. Infringements will be prosecuted

Ovalsauger 75x25 bis 145x34 mm

Oval Suction Cup 75x25 to 145x34 mm

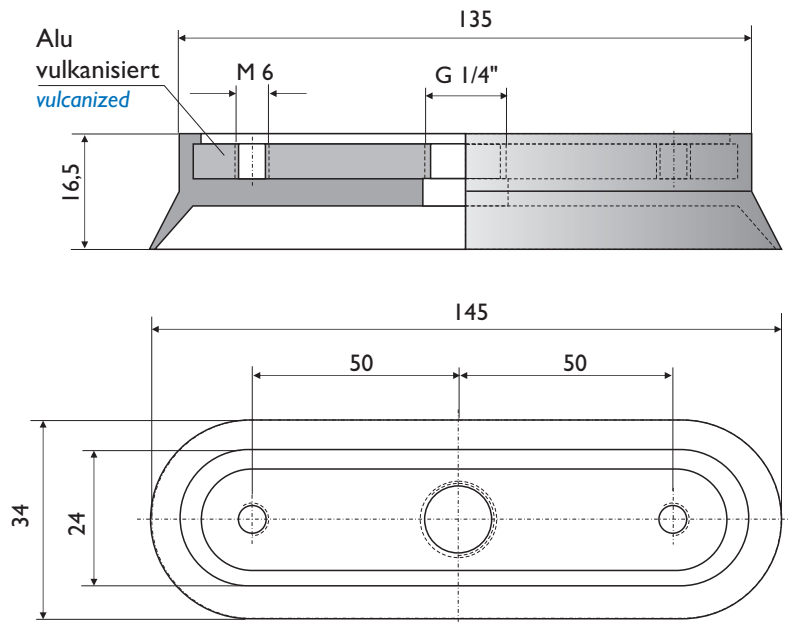


Material:
 NBR schwarz/black (NBRsw)50 - 55° Shore
 Silikon rot/red (Sr) 50-55° Shore
 Silikon transparent (Str) 50-55° Shore

Art. No.	Abmessungen/Dimensions in mm						Hub Stroke mm	Gewicht Weight g
	L	LI	B	BI	H	A		
OVI.075x025.002	75	68	25	17	14,5	25	3,5	24
OVI.096x027.003	96	86	27	17	16,5	35	5,0	32
OVI.116x027.001	116	106	27	17	16,5	35	5,0	40

OVI.145x034.001

Hub/Stroke:
5,5 mm
 Gewicht/Weight:
58 g



Material:
 NBR schwarz/black (NBRsw)50 - 55° Shore
 Silikon rot/red (Sr) 50-55° Shore
 Silikon transparent (Str) 50-55° Shore

Spezial-Ovalsauger 53x18 bis 145x72 mm mm

Special Oval Suction Cups 53x18 to 145x72 mm

Einsatzbereiche:

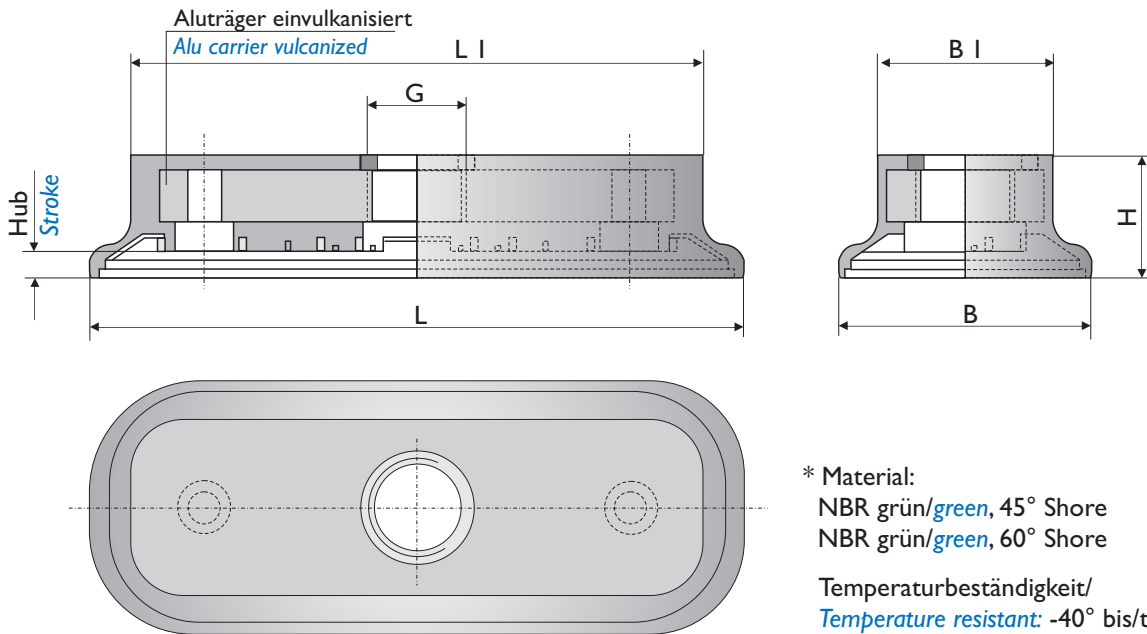
- Ölige Bleche (hochölbeständig)
- Glas-Holz-Verpackungsindustrie

Vorteil: hochabdruckarm

Use:

- Oily sheets (highly oil resistant)
- Glass-Wood-Packaging Industry

Advantage: highly non marking



Pos.	Art. No.	Abmessungen/Dimensions in mm						Hub Stroke	Gewicht Weight g
		L	B	LI	BI	H	G		
1	OVI.053x018.001*	53	18	51,5	16,5	19,5	1/8"	3,5	20
2	OVI.065x025.001*	65	25	57	17	12	1/8"	2,5	14
3	OVI.085x042.001*	85	42	70	27	14	1/8"	4,0	30
4	OVI.095x035.001*	95	35	88	28	12,7	1/8"	3,2	36
5	OVI.105x052.001*	105	52	91	38	15,7	1/4"	5,0	56
6	OVI.123x060.001*	123	60	99	36	18	1/4"	6,0	69
7	OVI.145x072.001*	145	72	107	34	19	1/4"	6,0	61



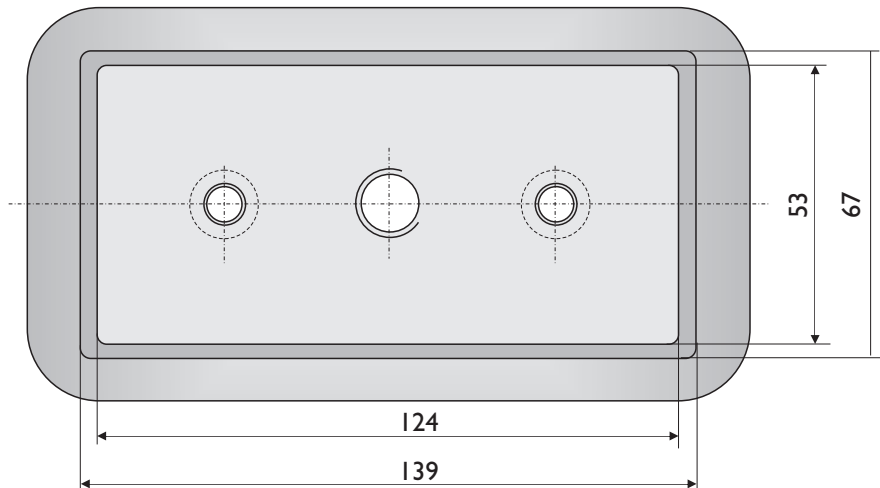
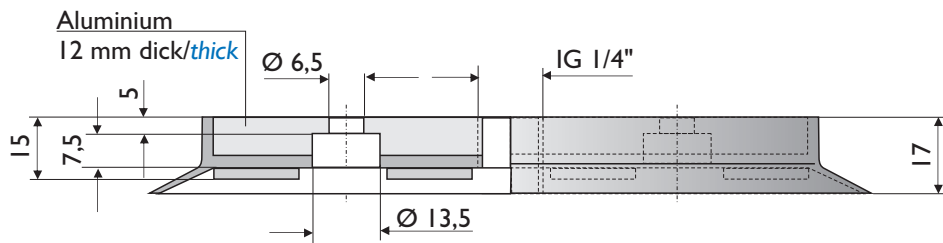
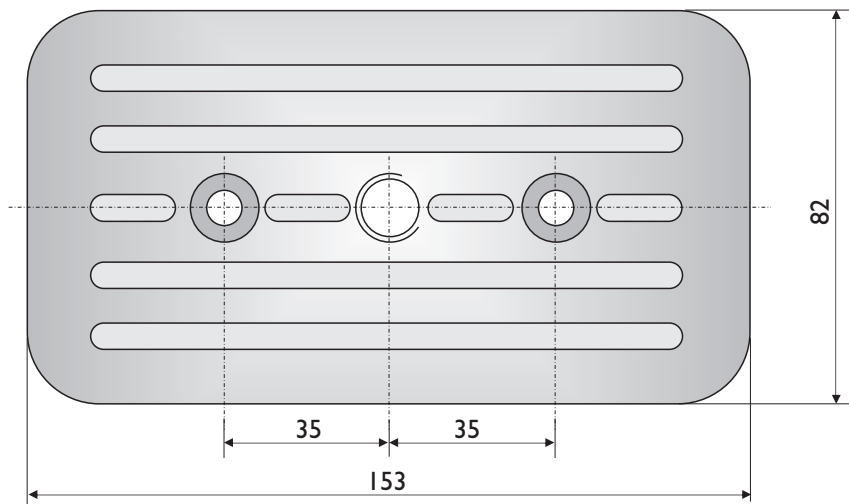
Ovalsauger 150x80 mm

Ovalsauger 150x80 mm

Art.No.:
OVI.150x080.001

Gewicht/*Weight*: 270 g
 Hub/*Stroke*: 2 mm

* Material:
 NBR grau/*grey*
 55° Shore



Änderungen im Sinne des technischen Fortschrittes vorbehalten. Copyright by MF Automation.

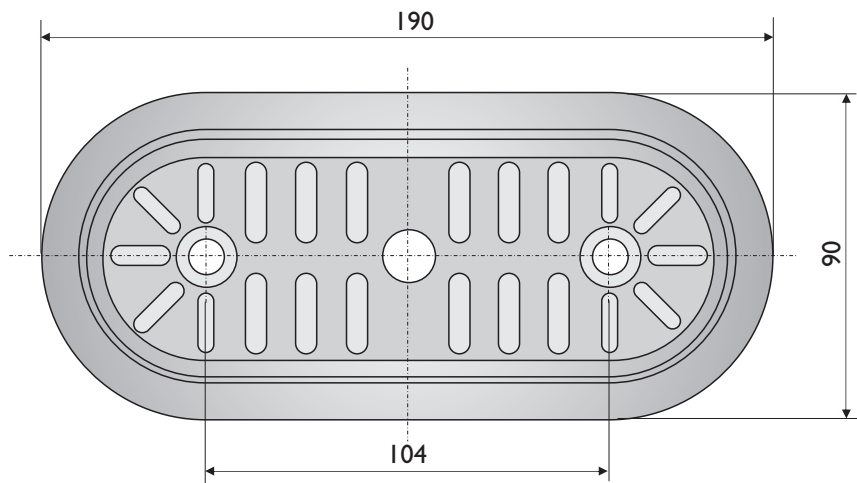
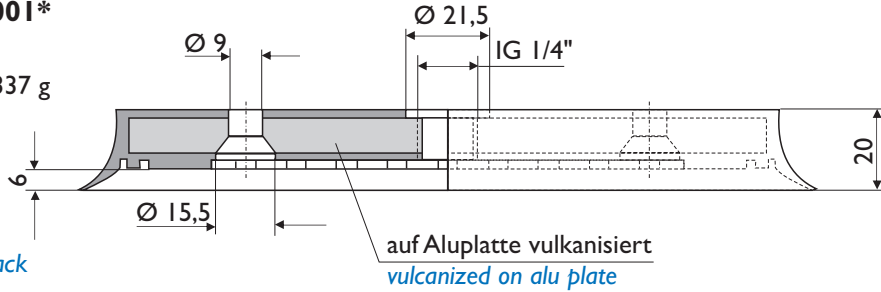
Ovalsauger 190x90 mm

Oval Suction Cup 190x90 mm

Art.No.:
OVI.190x090.001*

Gewicht/Weight: 337 g
 Hub/Stroke: 6 mm

* Material:
 NBR schwarz/black



Änderungen im Sinne des technischen Fortschrittes vorbehalten. Copyright by MF Automation.

Specifications and design subject to change without notice. Infringements will be prosecuted

Art. No.: OVB.150x070.001.*
 auf Stahlplatte vulkanisiert/*vulkanized on steel plate*

Vorteile:

- Bei erschwerten Einsatzbedingungen
- Für gewölbte Oberflächen

Advantages:

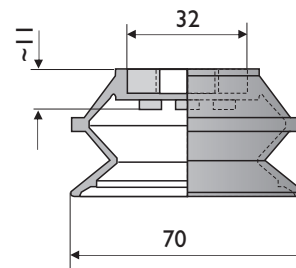
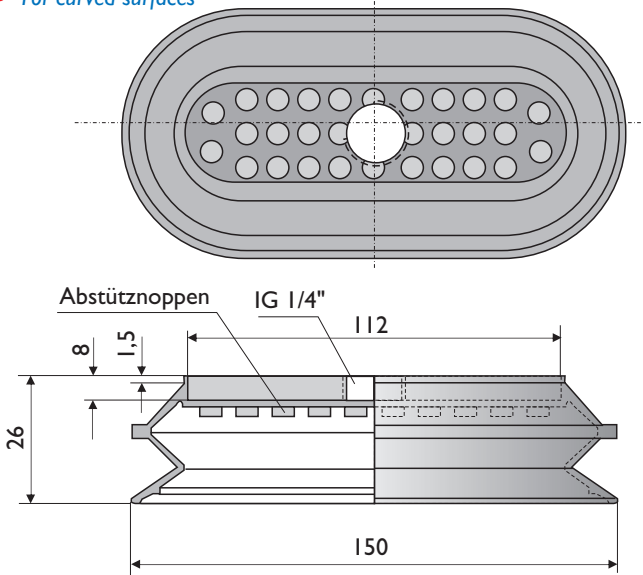
- For difficult use
- For curved surfaces

Gewicht/*Weight*: 235 g
 Hub/*Stroke*: 15 mm

*** Materialien/*Materials*:**

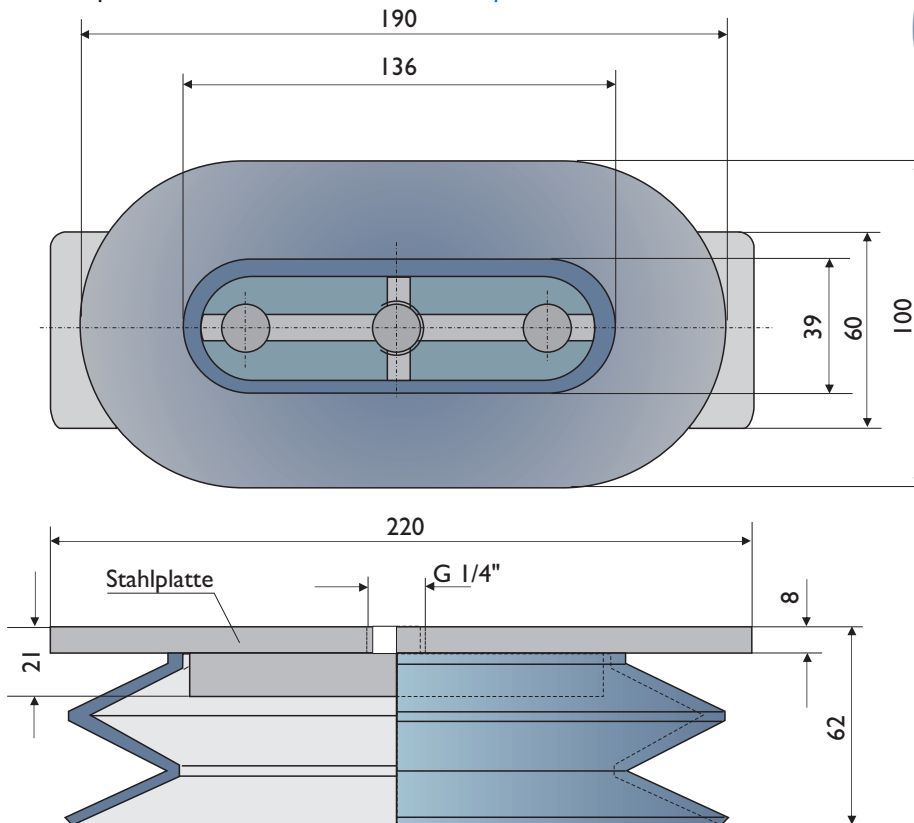
NBR grau/*grey* 50° Shore, - 40° bis/*to* +120° C
 SBR rotbraun/*red brown*, 50° Shore, -40° bis/*to* +90° C

Haltekraft bei 2-facher Sicherheit und 60% Vakuum ca. 32 kg
Holding power with two-fold safety and 60% vacuum approx. 32 kg



Art. No.: OVB.190x100.001.*
 auf Stahlplatte vulkanisiert/*vulkanized on steel plate*

Gewicht/*Weight*: 1,0 kg
 Hub/*Stroke*: 41 mm



Haltekraft bei 2-facher Sicherheit und 60% Vakuum ca. 50 kg
Holding power with two-fold safety and 60% vacuum approx. 50 kg



Hinweis:

Auch mit Metallversteifung in der Falte einvulkanisiert lieferbar (ohne Abbildung),
 Art. No.: OVB.190x100.002*

Note:

Also available with metal reinforcement vulcanized in the fold (without illustration)
 Art. No.: OVB.190x100.002*

Einsatz:
 Sie sind besonders geeignet für die Abdichtung von sehr rauen und strukturierten Oberflächen, wie z.B. bruchrauer Naturstein, Betonstein, Ornamentglas usw.

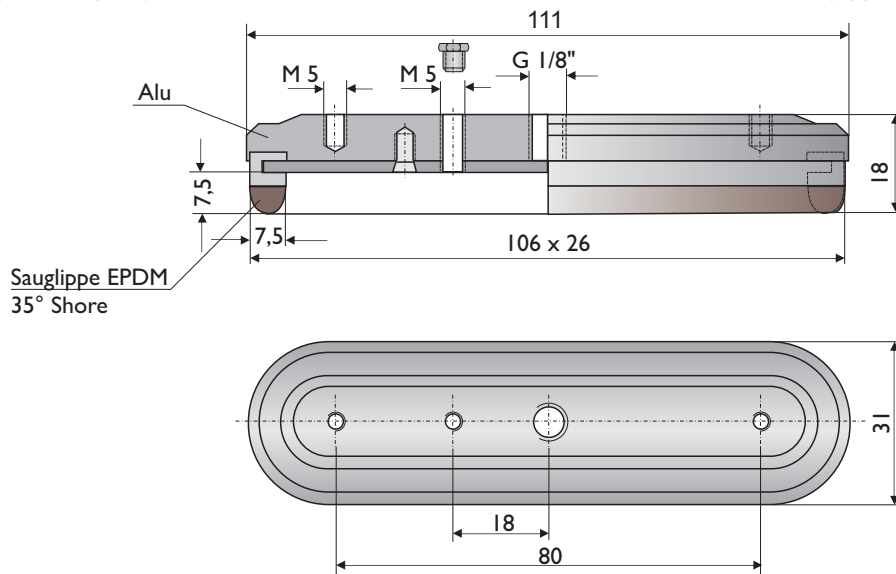
Use:
 They are serve to obtain a vacuum with very rough and textured surfaces, such as rough natural stone, concrete, stained glass etc.

Vorteile:
 Sauger bei Verschleiß leicht auswechselbar

Advantages:
 Suction cup is easily replaceable for wear.

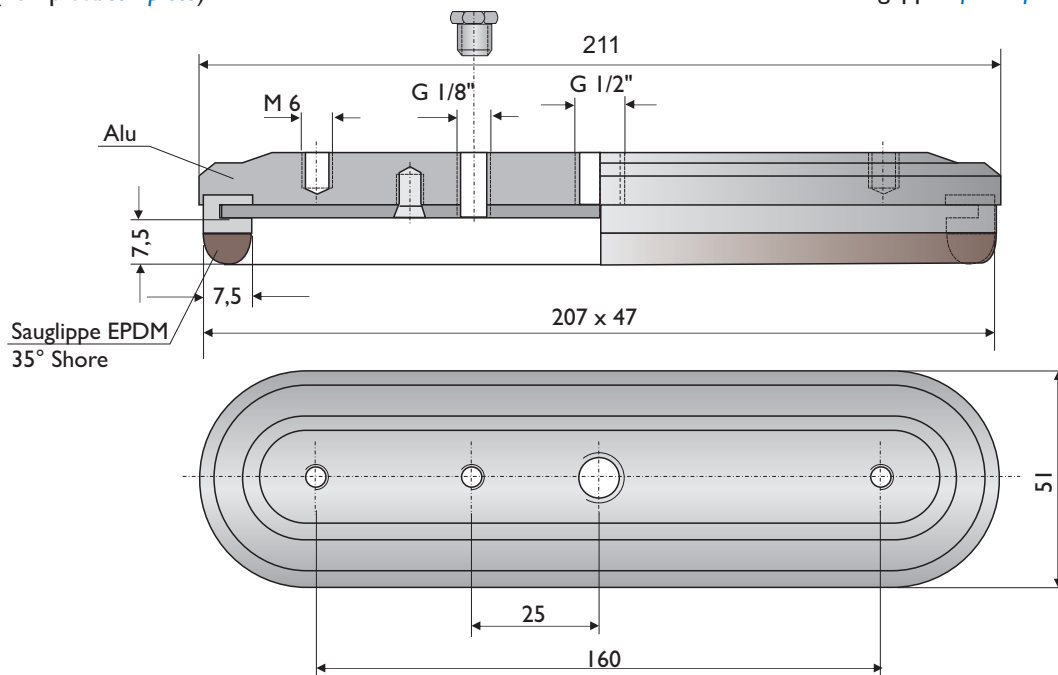
Art. No.: OVI.106x026.001.EPDM
 (komplett/*complete*)

Art. No.: OV.106x026.001.EPDM
 Ersatzsauglippe/*Spare lip*



Art. No.: OVI.207x047.001.EPDM
 (komplett/*complete*)

Art. No.: OV.207x047.001.EPDM
 Ersatzsauglippe/*Spare lip*



Änderungen im Sinne des technischen Fortschrittes vorbehalten. Copyright by MF Automation.

Specifications and design subject to change without notice. Infringements will be prosecuted

Ovalsauger 250 x 80 mm

Oval Suction Cup 250 x 80 mm

Art. No.: OVI.250x080.001.*

Gewicht/Weight: 500 g

Hub/Stroke: ca. 10 mm

* Material:

SBR, rotbraun/red brown

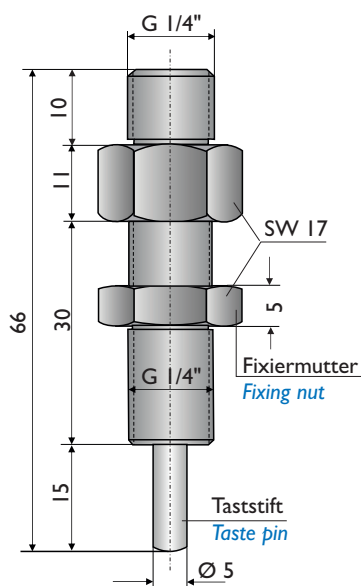
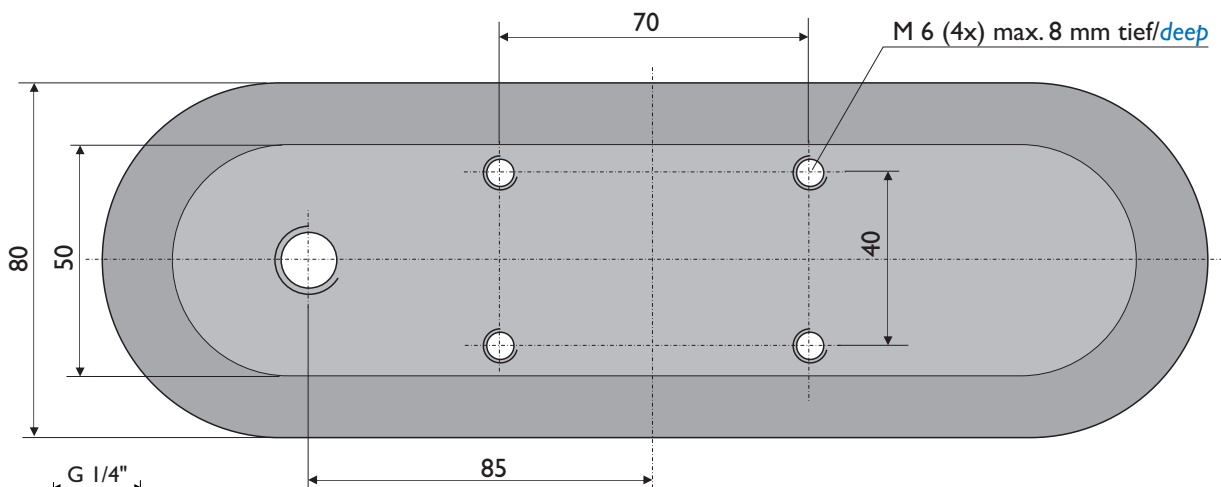
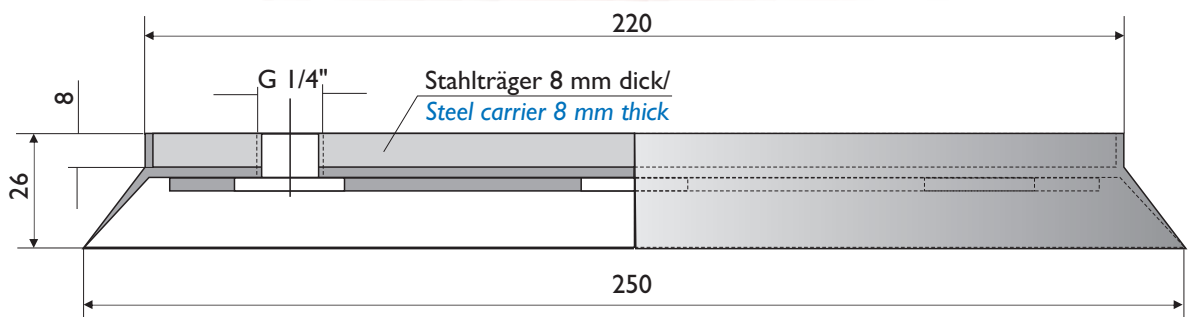
NBR, grau/grey

Einsatzbereich:

Holz- und Kunststoffindustrie
 z.B. Holzbearbeitungstische

Use:

Wood and plastics industry
 e.g. wood work tables



Standardtastventil Art. No.: TV.013

höhenverstellbar

Hub: 15 mm einstellbar

Gewicht: 14 g

Taste valve Art. No.: TV.013

height adjustable

Stroke: 15 mm adjustable

Weight: 14 g

Weitere Typen auf Anfrage lieferbar

Further types are available on request

Ovalsauger 300 x 30 mm

Oval Suction Cup 300 x 30 mm

Art. No.: OVI.300x030.001.*

Gewicht/Weight: 500 g

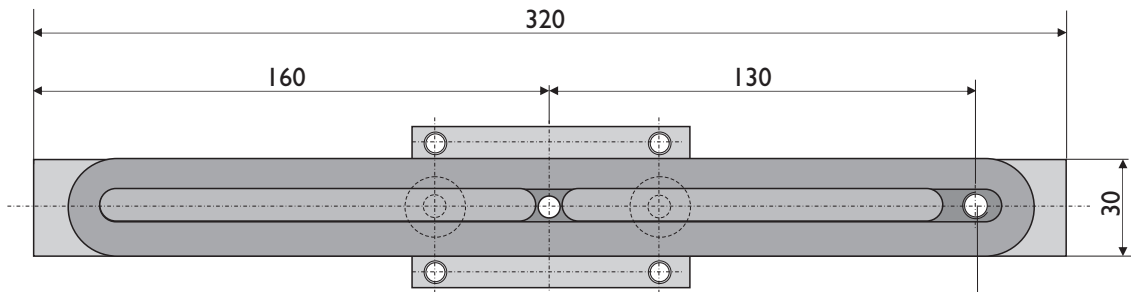
Hub/Stroke: ca. 5 mm

Einsatzbereich:

Holz- und Kunststoffindustrie
 z.B. Holzbearbeitungstische

Use:

Wood and plastics industry
 e.g. wood work tables

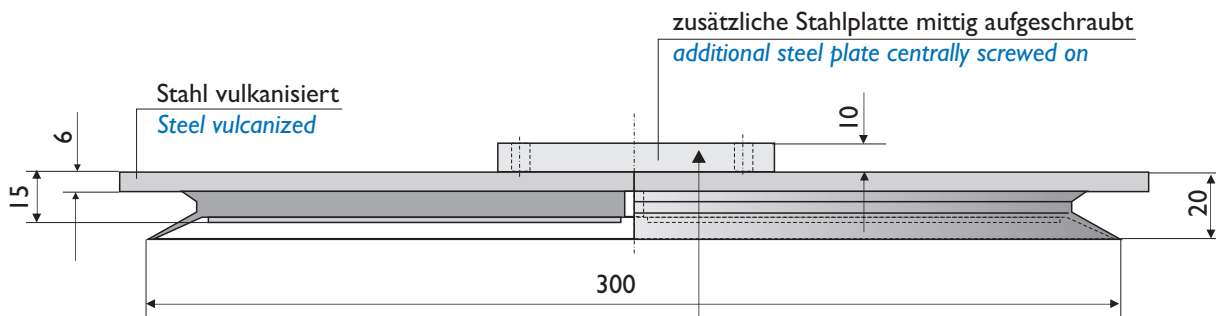


Vakuum/Vacuum G 1/4"

* Material:

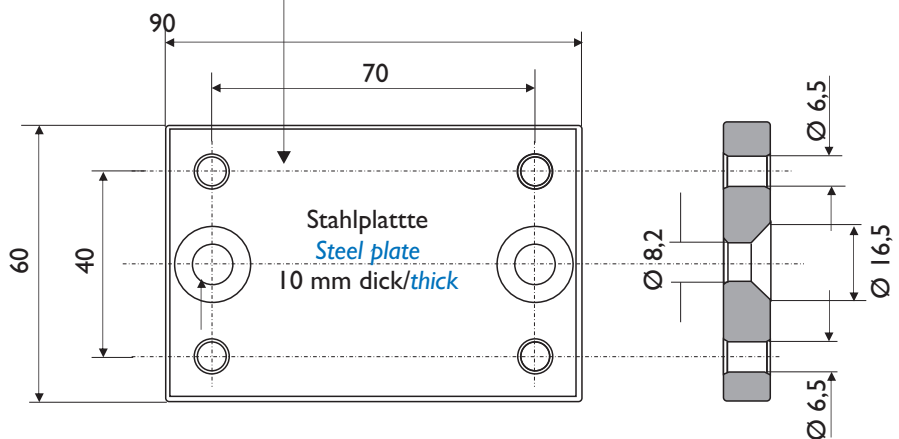
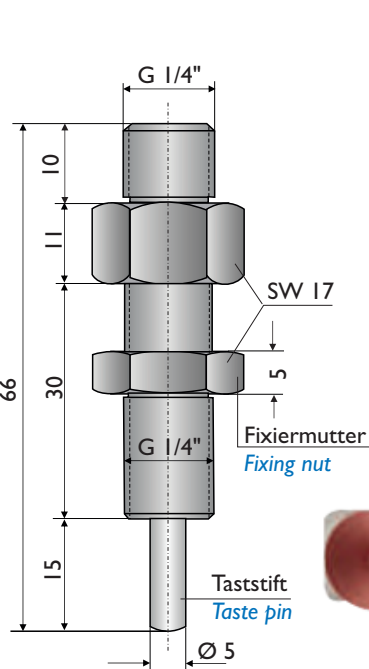
SBR, rotbraun/red brown

NBR, grau/grey



zusätzliche Stahlplatte mittig aufgeschraubt
 additional steel plate centrally screwed on

Stahl vulkanisiert
 Steel vulcanized



Stahlplatte
 Steel plate
 10 mm dick/thick



Standardtastventil Art. No.:TV.013
 höhenverstellbar
 Hub: 15 mm einstellbar
 Gewicht: 14 g

Taste valve Art. No.:TV.013
 height adjustable
 Stroke: 15 mm adjustable
 Weight: 14 g

Weitere Typen auf Anfrage lieferbar
 Further types are available on request

Ovalsauger 450x130 und 450x150 mm

Oval Suction Cup 450x130 and 450x150 mm

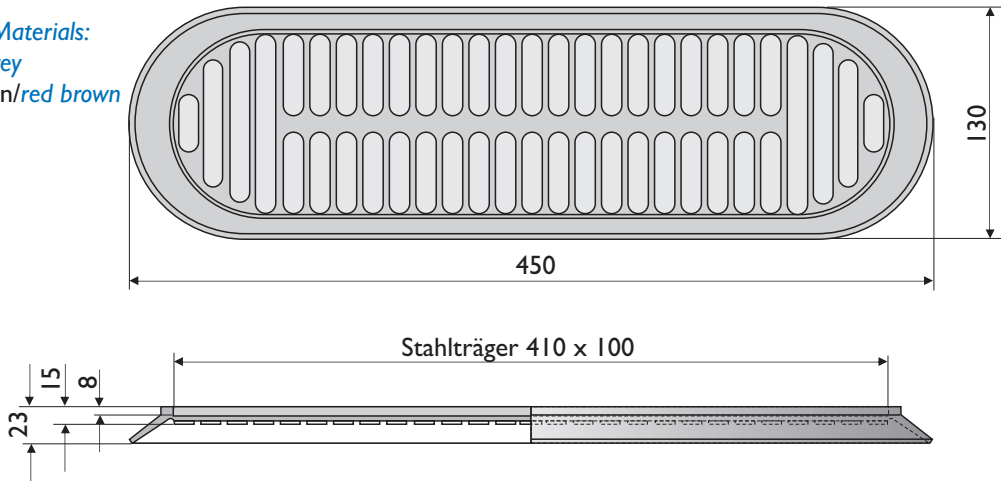
OV.450x130.001*

Gewicht/Weight: 2,4 kg

Hub/Stroke: 8 mm

* Materialien/Materials:
 NBR grau/grey
 SBR rotbraun/red brown

Mit Vakuumanschluss und Befestigungsgewinde nach Bohrbild möglich



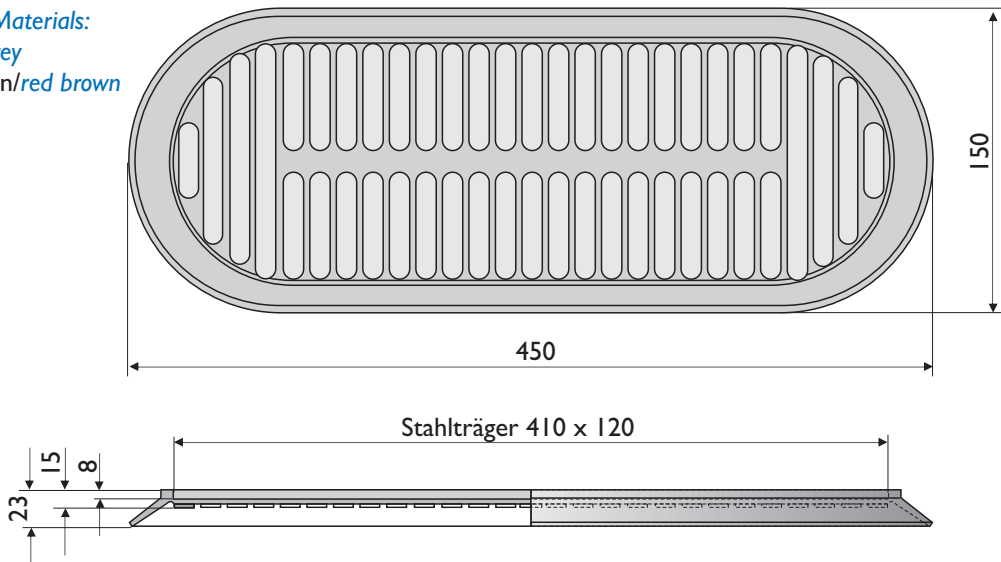
OV.450x150.001*

Gewicht/Weight: 2,6 kg

Hub/Stroke: 8 mm

* Materialien/Materials:
 NBR grau/grey
 SBR rotbraun/red brown

Mit Vakuumanschluss und Befestigungsgewinde nach Bohrbild möglich



Oval-Saugplatte ohne Bohrbild / *Oval suction plate without drill*

Art. No.: OV.580x180.001.NBRgr

Material: NBR grau/grey

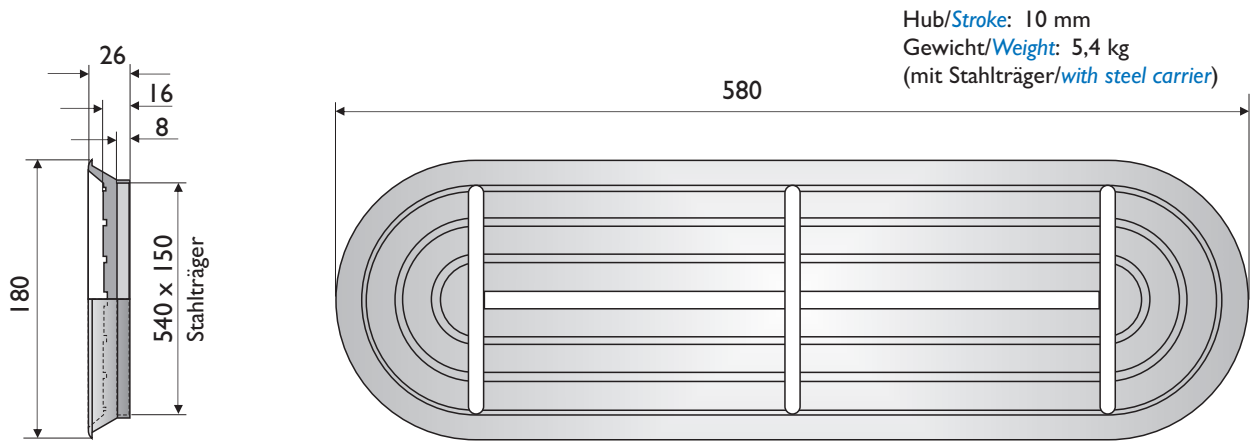
(andere Materialien auf Anfrage/*Other materials on request*)

Auf Stahlträger 8 mm dick vulkanisiert (auf Wunsch Aluminium)

Vulcanized on steel carrier 8 mm thick (on request aluminum)

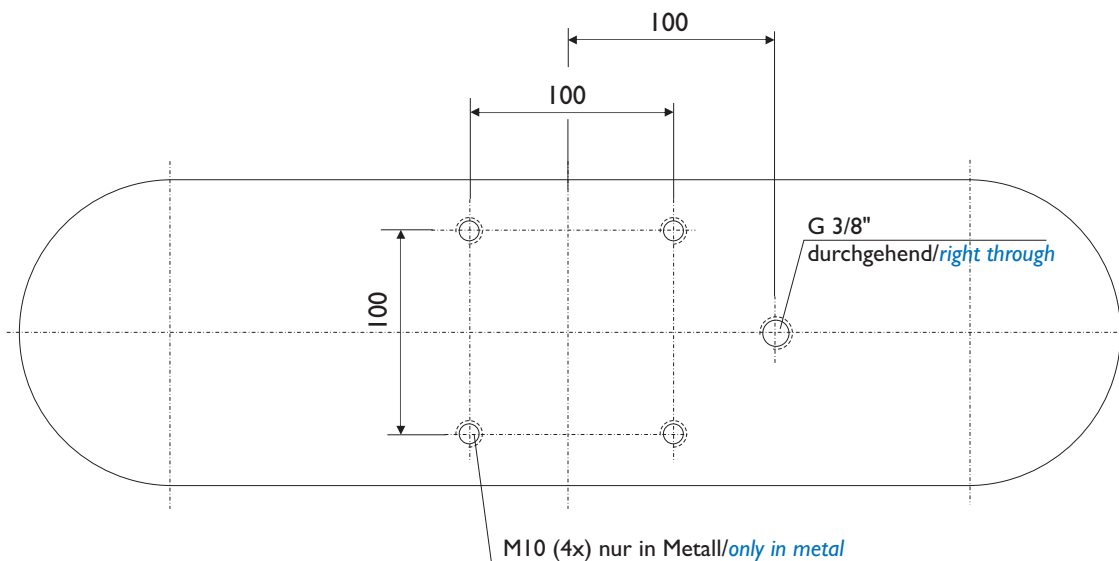
Haltekraft bei 60% Vakuum und einfacher Sicherheit: 584 kg; bei 2-facher Sicherheit: 292 kg

Holding power with 60 % vacuum and simply safety: 584 kg; with double safety: 292 kg



Oval-Saugplatte mit Bohrbild / *Oval suction plate with drill*

Art. No.: OVI.580 x 180.001.NBRgr



Änderungen im Sinne des technischen Fortschrittes vorbehalten. Copyright by MF Automation.

Specifications and design subject to change without notice. Infringements will be prosecuted