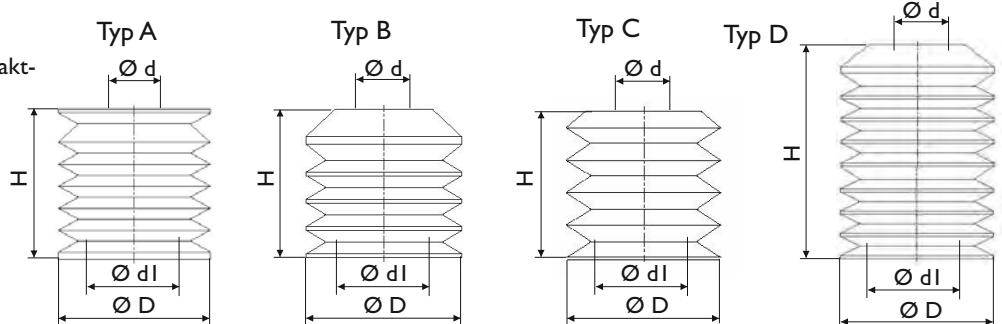


Lebensmittel - Backindustrie

Food - Bakery Industry

Material: Silikon (detektierbar).
 Alle Sauger dieser Serie werden gemäß FDA-Nahrungsmittelkontakt-Bestimmungen 21 CFR 177.2600 gefertigt.
 Arbeitstemperatur: 200° C

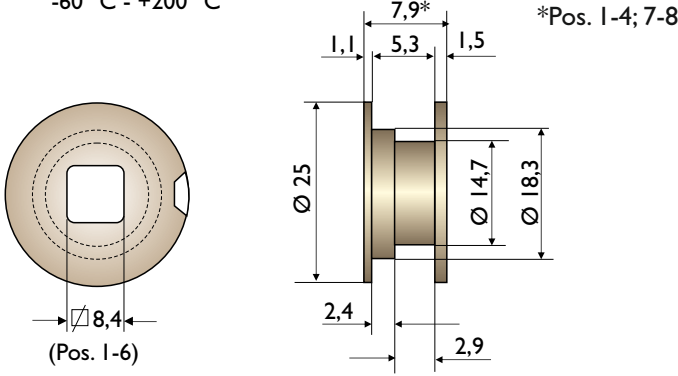

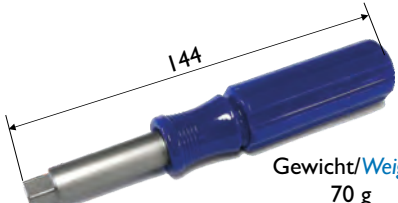








Material: Silicone (detectable).
 All vacuum cups in these series are in accordance with FDA food contact regulations 21 CFR 177.2600 manufactured.
 Working temperature: 200° C



Typ type	Art.No.	Beschreibung description	Ø D mm	Ø dl mm	Ø d mm	H mm	Dicke Saugerlippe thickness lip mm	Detektierbar detectable
A	B50.042.001.SR40D 5,5 Falten/Folds	Oberseite flach, 40° Shore, rot Flat top, 40° Shore, red	42	27	16	41	1,65	Ja Yes
A	B50.042.001.SBL30D 5,5 Falten/Folds	Oberseite flach, 30° Shore, blau Flat top, 30° Shore, blue	42	27	16	41	1,65	Ja Yes
B	B40.040.001.SR40D 4,5 Falten/Folds	Oberseite schräg, 40° Shore, rot Taper top, 40° Shore, red	40	25	15	38	0,9	Ja Yes
B	B40.040.001.SBL30D 4,5 Falten/Folds	Oberseite schräg, 30° Shore, blau Taper top, 30° Shore, blue	40	25	15	38	0,9	Ja Yes
B	B40.040.001.ST40 4,5 Falten/Folds	Oberseite schräg, 40° Shore transparent Taper top, 40° Shore, transparent	40	25	15	38	0,9	Nein No
C	B40.035.001.SR30D 4,5 Falten/Folds	Oberseite schräg, 30° Shore, rot Taper top, 30° Shore, red	35	21	14	33	0,7	Ja Yes
B	B40.042.001.SBL30D 4,5 Falten/Folds	Oberseite schräg, 30° Shore, blau Taper top, 30° Shore, blue dünne Sauglippe/thin suction lip	42	25	15	38	0,6	Ja Yes
B	B40.042.001.ST30 4,5 Falten/Folds	Oberseite schräg, 30° Shore, transparent Taper top, 30° Shore, transparent dünne Sauglippe/thin suction lip	42	25	15	38	0,6	Nein No
B	B40.039.001.SBL45D 4,5 Falten/Folds	Oberseite schräg, 45° Shore, blau Taper top, 45° Shore, blue beringte Sauglippe/ringed suction lip	39	25	14	37	1,0	Ja Yes
B	B40.039.001.ST40 4,5 Falten/Folds	Oberseite schräg, 40° Shore, transparent Taper top, 40° Shore, transparent beringte Sauglippe/ringed suction lip	39	25	14	37	1,0	Nein No
D	B60.040.001.SBL40D 6,5 Falten/Folds	Oberseite schräg, 40° Shore, blau Taper top, 40° Shore, blue	40	25	15	54	1,0	Ja Yes
D	B80.040.001.ST30 B80.040.001.ST50 8,5 Falten/Folds	Oberseite schräg, 30°/50° Shore, transparent Taper top, 30°/50° Shore, transparent	40	23	15	66	1,2	Nein No
D	B80.040.002.SBL35 8,5 Falten/Folds	Oberseite schräg, 35° Shore, blau Taper top, 35° Shore, blue Beringte Sauglippe/ringed suction lip	40	26	15	66	1,6	Nein No

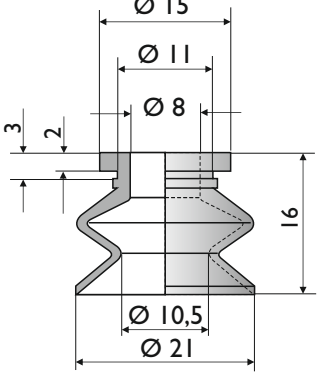
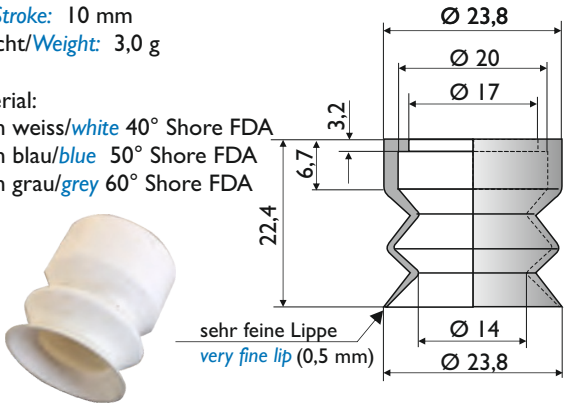
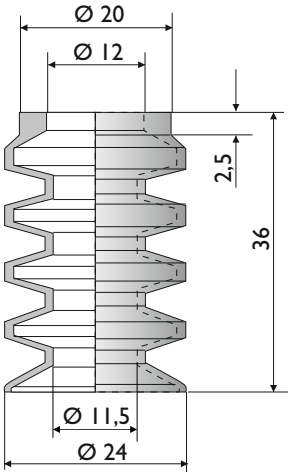
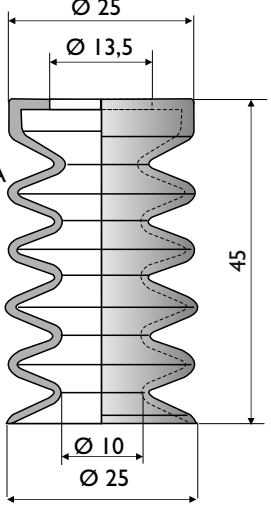
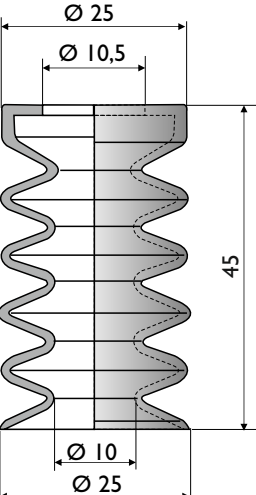
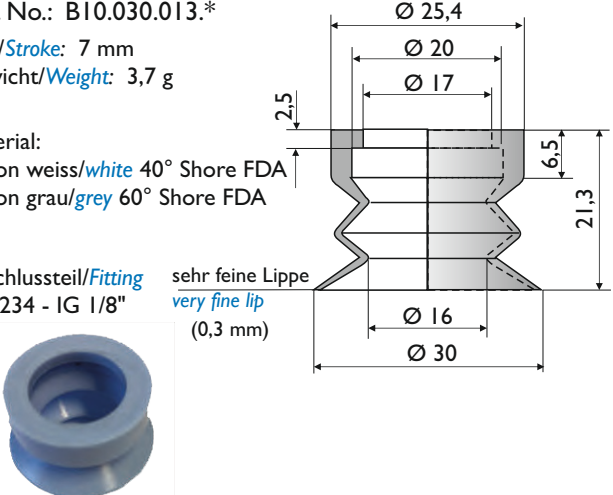
Weitere Größen auf Anfrage.
 Other sizes on request.

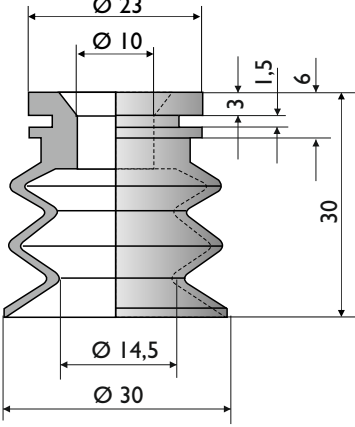
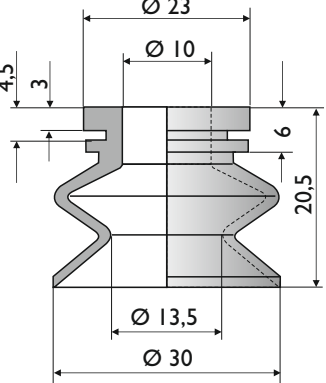
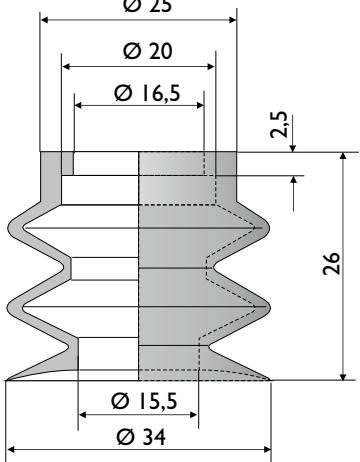
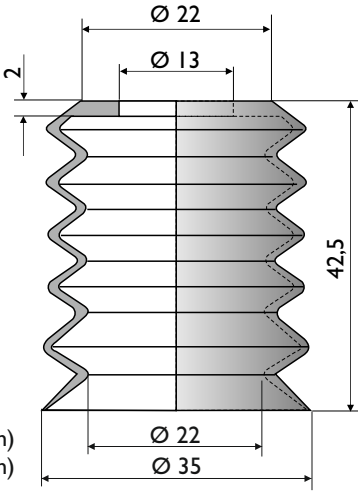
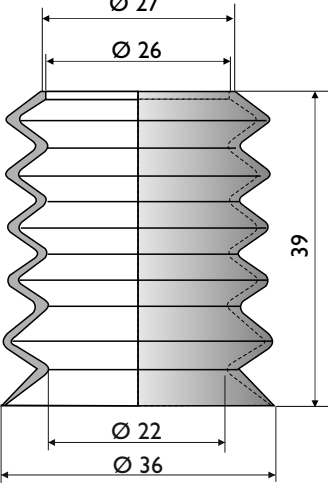
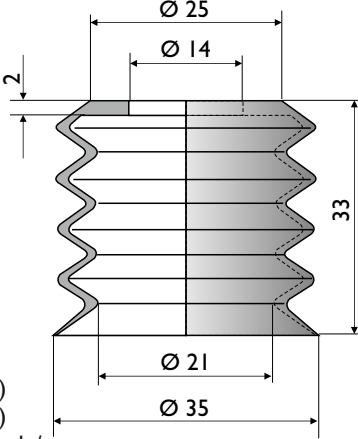
- Spezialhalter (detektierbar) für diese Backsauger sind lieferbar - siehe Seite I.023.
 Special holder (detectable) for these suction cups are available - see page I.023.
- Weitere Spezialhalter auf Anfrage/further special holders on request.

<p>Material: Spezial-Kunststoff, FDA-detektierbar <i>Special plastic, FDA-detectable</i></p> <p>Temperaturbeständigkeit/Temperature resistant: -60 °C - +200 °C</p>  <p>Mindestbestellmenge 100 Stück <i>Minimum order quantity 100 units</i></p>		
 <p>Gewicht/Weight: 70 g</p> <p>Art. No.: BCH.MW Montagewerkzeug für Halter von Pos. 1 - 6 <i>Insertion tool for fittings from Pos. 1 - 6</i></p>		
<p>Art. No.: BCH.01.Db 1. Standardhalter/Standard Fitting</p>  <p>Farbe/color: braun/brown Innen/internal: \varnothing 8,4 mm</p>	<p>Art. No.: BCH.05.Dsw 5. Hohe Ausführung/High design: 16,3 mm</p>  <p>Farbe/color: schwarz/black Innen/internal: \varnothing 8,4 mm</p> <p>Weitere Maße auf Anfrage. <i>Further dimensions on request.</i></p>	
<p>Art. No.: BCH.02.Db 2. Standardhalter/Standard Fitting</p>  <p>Farbe/color: blau/blue Innen/internal: \varnothing 8,4 mm</p>	<p>Art. No.: BCH.06.Db 6. Standardverschluss/Standard fastener</p>  <p>Farbe/color: braun/brown Innen/internal: \varnothing 8,4 mm</p>	
<p>Art. No.: BCH.03.Db 3. Halter, harte Ausführung/Fitting, hard design</p>  <p>Farbe/color: braun/brown Innen/internal: \varnothing 8,4 mm</p>	<p>Art. No.: BCH.07.Db 7. Standardhalter/Standard Fitting</p>  <p>Farbe/color: braun/brown Innen/internal: \varnothing 9,5 mm</p>	
<p>Art. No.: BCH.04.Db 4. Standardverschluss/Standard fastener</p>  <p>Farbe/color: braun/brown Innen/internal: \varnothing 8,4 mm</p>	<p>Art. No.: BCH.08.Db 8. Standardhalter/Standard Fitting</p>  <p>Farbe/color: braun/brown Innen/internal: \varnothing 8 mm</p>	

Lebensmittel-Vakuumsauger Ø 21 - 30 mm

Food Vacuum Suction Cups dia. 21 - 30 mm

<p>Art. No.: B10.021.001.* Hub/Stroke: 8,5 mm Gewicht/Weight: 1,5 g</p> <p>*Material: Silikon transparent 50 °Shore</p> 	<p>Art. No.: B10.024.002.* Hub/Stroke: 10 mm Gewicht/Weight: 3,0 g</p> <p>*Material: Silikon weiss/white 40° Shore FDA Silikon blau/blue 50° Shore FDA Silikon grau/grey 60° Shore FDA</p>  <p>sehr feine Lippe <i>very fine lip</i> (0,5 mm)</p> <p>Anschlusssteil/Fittings AT.0234 - IG 1/8"</p>
<p>Art. No.: B40.024.001.* Hub/Stroke: 20 mm Gewicht/Weight: 5,0 g</p> <p>*Material: Silikon transparent 50 °Shore FDA</p> 	<p>Art. No.: B40.025.001.* Hub/Stroke: 26 mm Gewicht/Weight: 7,0 g</p> <p>*Material: Silikon transparent 50°/30° Shore FDA NR braun/brown 40° Shore</p>  <p>Anschlusssteile/Fittings AT.0233 - IG 1/8" AT.0183 - AG 1/4"</p>
<p>Art. No.: B40.025.002.* Hub/Stroke: 26 mm Gewicht/Weight: 7,0 g</p> <p>*Material: Silikon transparent 50°/30 Shore FDA</p> <p>Anschlusssteile/Fittings AT.0233 - IG 1/8" AT.0183 - AG 1/4"</p> 	<p>Art. No.: B10.030.013.* Hub/Stroke: 7 mm Gewicht/Weight: 3,7 g</p> <p>Material: Silikon weiss/white 40° Shore FDA Silikon grau/grey 60° Shore FDA</p> <p>Anschlusssteil/Fitting AT.0234 - IG 1/8"</p> <p>sehr feine Lippe <i>very fine lip</i> (0,3 mm)</p> 

<p>Art. No.: B20.030.005.* Hub/Stroke: 13 mm Gewicht/Weight: 7,0 g</p> <p>*Material: Silikon transparent 50 °/30° Shore FDA NR blau/blue 40 °Shore</p> <p>Verwendung an Verpackungsmaschinen „Schubert“ <i>Use on packaging machines „Schubert“</i></p> <p>Anschlusssteile/Fittings AT.0723 - AG 1/8" AT.0603 - AG 1/4"</p> 	<p>Art. No.: B10.030.014.* Hub/Stroke: 9,0 mm Gewicht/Weight: 5,0 g</p> <p>*Material: Silikon transparent 50 °Shore NR grau/grey 50° Shore</p> 
<p>Art. No.: B20.034.002.* Hub/Stroke: 11 mm Gewicht/Weight: 7 g</p> <p>*Material: Silikon transparent FDA 50°/30° Shore</p> <p>Besonders geeignet für Waffelgebäck <i>Particularly suitable for waffle pastry</i></p> 	<p>Art. No.: B50.035.001.* Hub/Stroke: 27 mm Gewicht/Weight: 11 g</p> <p>*Material: Silikon transparent FDA 50°/30° Shore NR schwarz/black 50 °Shore</p> <p>Anschlusssteile/Fittings AT.0182.U - AG 1/4" AT.0037 - AG 3/8" (SH=3 mm) AT.0714 - AG 3/8" (SH=7 mm)</p> 
<p>Art. No.: B50.036.001.* Hub/Stroke: 24 mm Gewicht/Weight: 10 g</p> <p>*Material: Silikon transparent 30° Shore FDA</p> 	<p>Art. No.: B40.035.001.* Hub/Stroke: 23 mm Gewicht/Weight: 6,9 g</p> <p>*Material: Silikon rot/red 30° Shore detekierbar/detecable FDA</p> <p>Anschlusssteile/Fittings AT.0182.U - AG 1/4" AT.0037 - AG 3/8" (SH=3 mm) AT.0714 - AG 3/8" (SH=7 mm) BCH.01 - BCH.08 ohne Gewinde/ <i>without thread</i></p> 

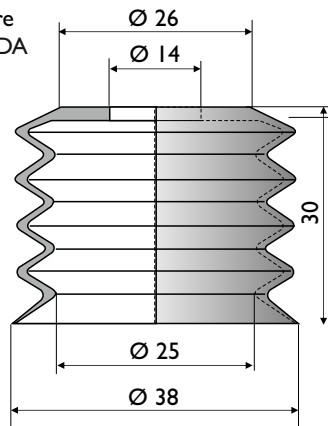
Lebensmittel-Vakuumsauger Ø 38 - 39 mm

Food Vacuum Suction Cups dia. 38 - 39 mm

Art. No.: B40.038.001.*

Hub/*Stroke*: 17 mm
 Gewicht/*Weight*: 8,0 g

*Material:
 Silikon transparent 50° Shore
 Silikon blau/*blue* 50° Shore
 detektierbar/*detectable* FDA

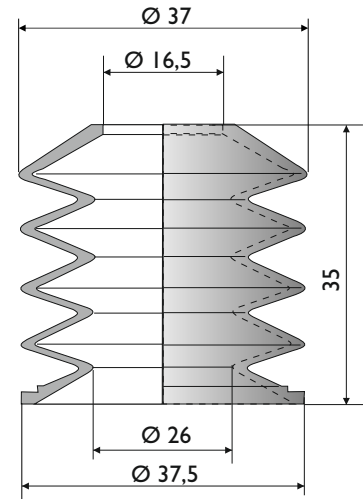


Anschlussteil/*Fitting*
 AT.0183 - AG 1/4"

Art. No.: B40.038.002.*

Hub/*Stroke*: 20 mm
 Gewicht/*Weight*: 7,0 g

*Material:
 Silikon, transparent
 50° Shore FDA

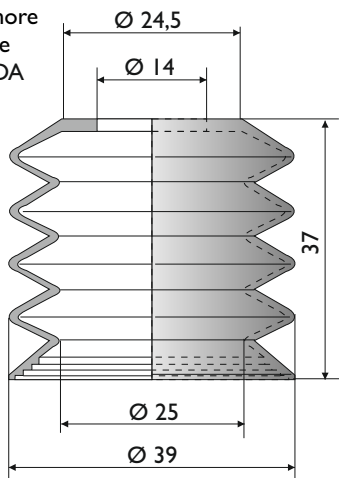


Anschlussteile/*Fittings*
 AT.0037 - AG 3/8" (SH=3 mm)
 AT.0182.U - AG 1/4"
 AT.0714 - AG 3/8" (SH=7 mm)

Art. No.: B40.039.001.*

Hub/*Stroke*: 23 mm
 Gewicht/*Weight*: 9,3 g

*Material:
 Silikon transparent 40° Shore
 Silikon blau/*blue* 45° Shore
 detektierbar/*detectable* FDA

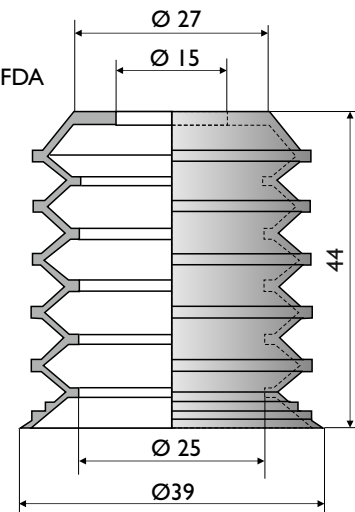


Anschlussteile/*Fittings*
 AT.0182.U - AG 1/4"
 BCH.01 - BCH.08 ohne
 Gewinde/*without thread*

Art. No.: B50.039.001.*

Hub/*Stroke*: 24 mm
 Gewicht/*Weight*: 11 g

*Material:
 Silikon transparent
 50°/30° Shore FDA
 Silikon rot/*red* 40° Shore FDA

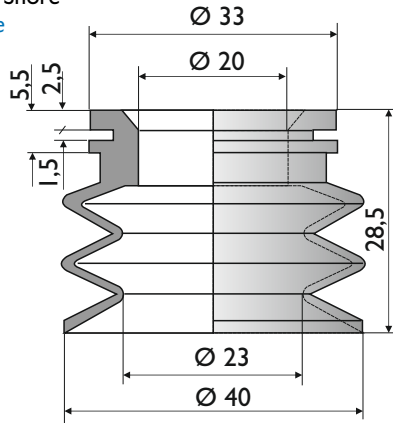


Anschlussteil/*Fitting*
 AT.0182.U - AG 1/4"

Art. No.: B20.040.004.*

Hub/Stroke: 13 mm
 Gewicht/Weight: 9,5 g

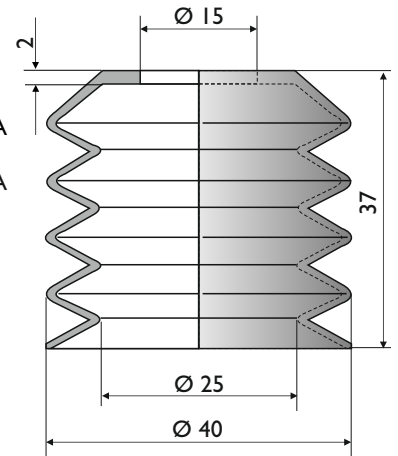
*Material:
 Silikon blau/blue 40° Shore
 NR hellblau/light blue
 40° Shore



Art. No.: B40.040.001.*

Hub/Stroke: 24 mm
 Gewicht/Weight: 11 g

*Material:
 Silikon transparent
 40° Shore FDA
 Silikon rot/red 40° Shore
 detektierbar/detectable FDA
 Silikon blau/blue 30° Shore
 detektierbar/detectable FDA

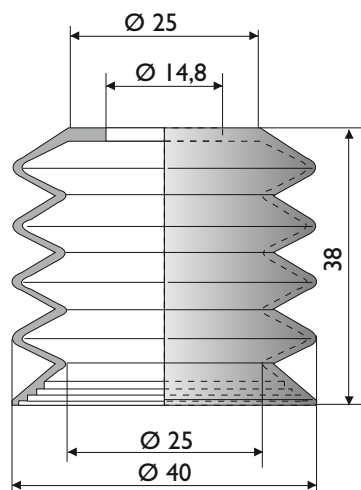


Anschlusssteile/Fittings
 AT.0182.U - AG 1/4"
 AT.0037 - AG 3/8" (SH=3 mm)
 AT.0714 - AG 3/8" (SH=7 mm)
 BCH.01 - BCH.08 ohne
 Gewinde/without thread

Art. No.: B40.040.002.*

Hub/Stroke: 22 mm
 Gewicht/Weight: 8,0 g

*Material:
 Silikon transparent
 50°/30° Shore FDA
 Silikon blau/blue
 50° Shore detektierbar/
 detectable FDA

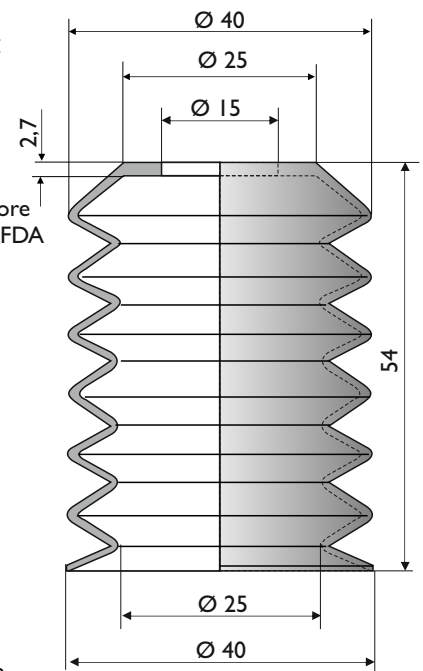


Anschlusssteile/Fittings
 AT.0182.U - AG 1/4"
 AT.0037 - AG 3/8" (SH=3 mm)
 AT.0714 - AG 3/8" (SH=7 mm)
 BCH.01 - BCH.08 ohne
 Gewinde/without thread

Art. No.: B60.040.001.*

Hub/Stroke: 36 mm
 Gewicht/Weight: 16,5 g

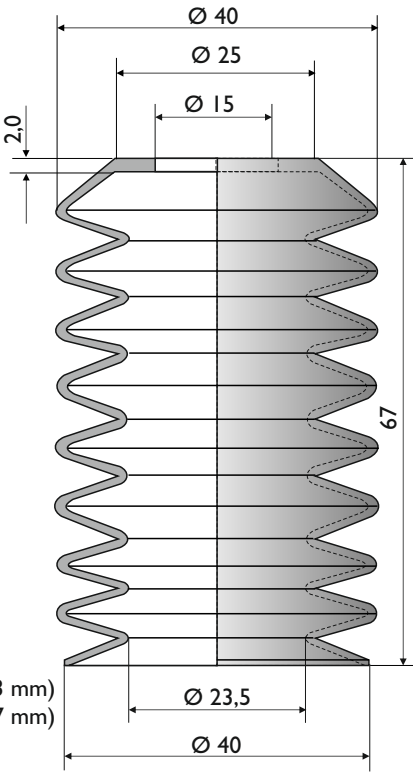
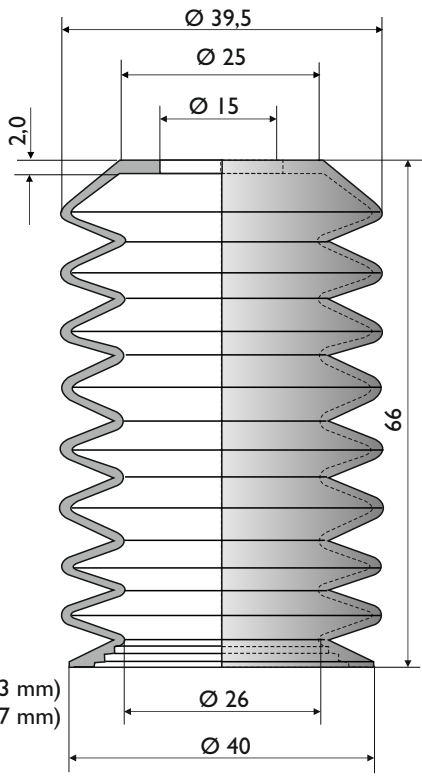
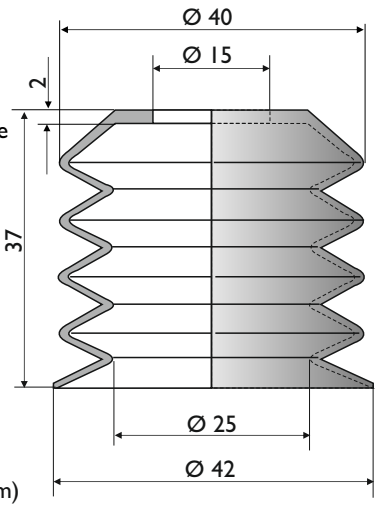
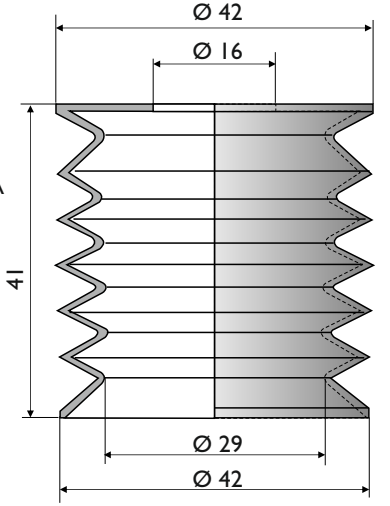
*Material:
 Silikon blau/blue 40° Shore
 detektierbar/detectable FDA



Anschlusssteile/Fittings
 AT.0182.U - AG 1/4"
 BCH.01 - BCH.08 ohne
 Gewinde/without thread

Lebensmittel-Vakuumsauger Ø 40 - 42 mm

Food Vacuum Suction Cups dia. 40 - 42 mm

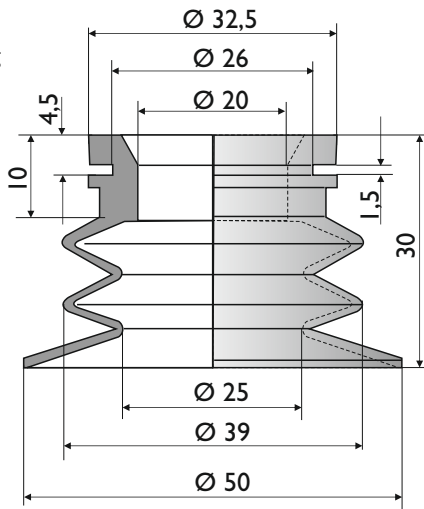
<p>Art. No.: B80.040.001.* Hub/Stroke: 38 mm Gewicht/Weight: 20 g</p> <p>*Material: Silikon transparent 50°/30° Shore FDA</p>  <p>Anschlusssteile/Fittings AT.0182.U - AG 1/4" AT.0037 - AG 3/8" (SH=3 mm) AT.0714 - AG 3/8" (SH=7 mm) BCH.01 - BCH.08 ohne Gewinde/without thread</p>	<p>Art. No.: B80.040.002.* Hub/Stroke: 40 mm Gewicht/Weight: 16,5 g</p> <p>*Material: Silikon blau/blue 35° Shore FDA</p>  <p>Anschlusssteile/Fittings AT.0182.U - AG 1/4" AT.0037 - AG 3/8" (SH=3 mm) AT.0714 - AG 3/8" (SH=7 mm) BCH.01 - BCH.08 ohne Gewinde/without thread</p>
<p>Art. No.: B40.042.001.* Hub/Stroke: 24 mm Gewicht/Weight: 11 g</p> <p>*Material: Silikon transparent 30 °Shore Silikon blau/blue 30 °Shore detektierbar/detectable FDA</p>  <p>Anschlusssteile/Fittings AT.0182.U - AG 1/4" AT.0037 - AG 3/8" (SH=3 mm) AT.0714 - AG 3/8" (SH=7 mm) BCH.01 - BCH.08 ohne Gewinde/without thread</p>	<p>Art. No.: B50.042.001.* Hub/Stroke: 23 mm Gewicht/Weight: 15 g</p> <p>*Material: Silikon rot/red 40 °Shore Silikon blau/blue 30 °Shore detektierbar/detectable FDA</p>  <p>Anschlusssteile/Fittings AT.0182.U - AG 1/4" AT.0714 - AG 3/8" BCH.01 - BCH.08 ohne Gewinde/without thread</p>

Lebensmittel-Vakuumsauger Ø 50 - 60 mm
 Food Vacuum Suction Cups dia. 50 - 60 mm

Art. No.: B20.050.005.*

Hub/Stroke: 14 mm
 Gewicht/Weight: 12 g

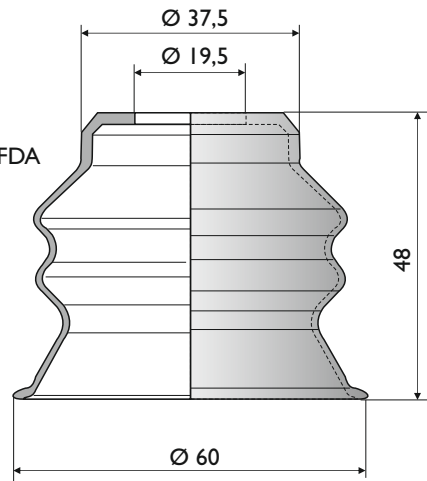
*Material:
 Silikon transparent
 50° Shore



Art.No.: B20.060.003.*

Hub/Stroke: 12 mm
 Gewicht/Weight: 40 g

*Material:
 Silikon transparent 50° Shore FDA
 Temperaturbeständigkeit
 Temperature resistance
 -70° - +200° C



Einsatzgebiete:

- Lebensmittelindustrie für Gebäck, Krapfen, Windbeutel, Klöße (Knödel) usw.

Use:

- Food Industry for bisquits, muffins, dumpling etc.

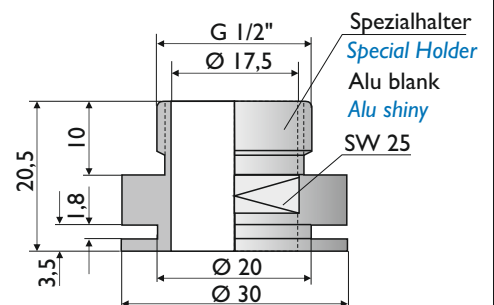
Optional:

- Spezialhalter Art. No. AT.0372
- Material: Alu, auf Anfrage in Edelstahl
- Abstützgitter Art. No. KSA.048.003.ES
 Material: Edelstahl

Optional:

- Special holder Art. No. AT.0372
- Material: Alu, stainless steel on request
- Support Grids Art. No. KSA.048.003.ES
 Material: stainless steel

Anschlussstück/Fitting
 AT.0372 - AG 1/2"



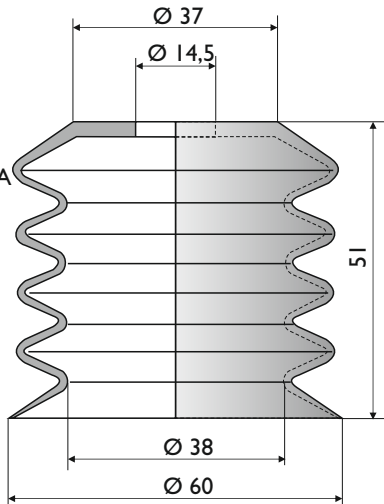
Lebensmittel-Vakuumsauger Ø 60 - 73 mm

Food Vacuum Suction Cups dia. 60 - 73 mm

Art. No.: B40.060.001.*

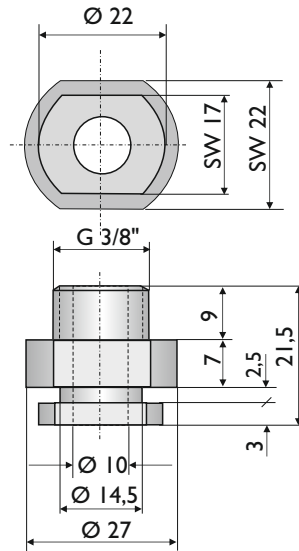
Hub/Stroke: 22 mm
 Gewicht/Weight: 26 g

*Material:
 Silikon blau/blue 40° Shore
 detektiertbar/detectable FDA



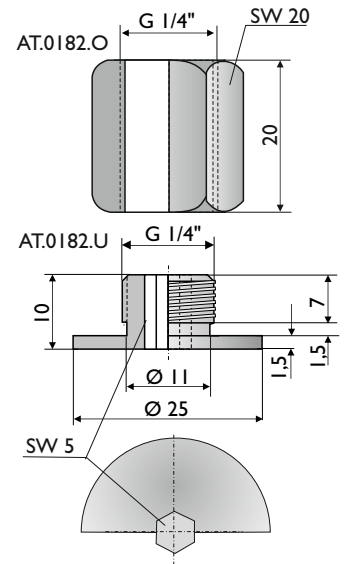
Art.No.: AT.0714

Material:Alu blank/Alu shiny



Art. No.: AT.0182.O

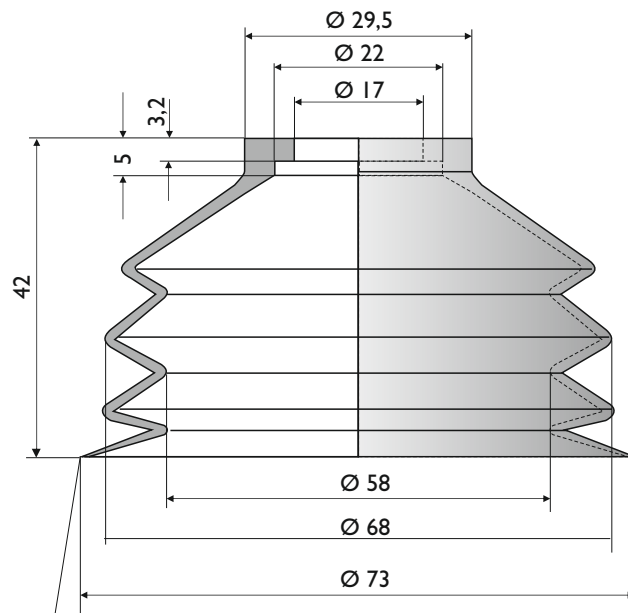
AT.0182.U



Art. No.: B30.073.001.*

Hub/Stroke: 19 mm
 Gewicht/Weight: 24,5 g

*Material:
 Silikon weiss/white 40° Shore FDA
 Silikon grau/grey 60° Shore FDA
 Vinyl grün/green 50° Shore ölbeständig/oil resistant FDA
 Vinyl schwarz/black 60° Shore ölbeständig/oil resistant FDA
 Vinyl transparent 30/40°/50° Shore FDA
 Vinyl blau/blue 30/65° Shore
 Polyurethan blau/blue 65° Shore



sehr feine Lippe
 very fine lip (0,5 mm)

Anschlussteile/Fittings

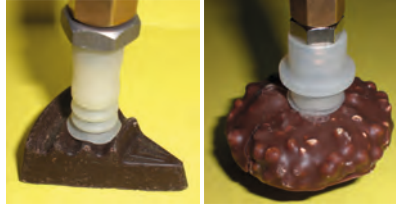
AT.0037 - AG 3/8" (SH=3 mm)

AT.0234 - IG 1/8"

AT.0714 -AG 3/8" (SH=7 mm)

Die nachstehenden Pralinsauger sind eine Auswahl für Erzeugnisse mit unebenen Oberflächen. Für unverpackte Lebensmittel empfehlen wir Vakuumsauger aus Silikon mit FDA-Zertifizierung.

Anschlusssteile auf Anfrage erhältlich!



The following Pralines Vacuum Cups are a selection for parts with uneven surfaces. For unpackaged food we recommend vacuum suction cups made of Silicone with FDA-Certification.

Fittings are available on request!

<p>Art. No.: 01 14 32.* *Material: Silikon transparent 45° Shore FDA NR schwarz/black 45° Shore</p>	<p>Art. No.: 01 16 26.* *Material: Silikon transparent 45° Shore FDA NR schwarz/black 45° Shore</p>	<p>Art. No.: 01 19 31.* *Material: Silikon transparent 45° Shore FDA NR schwarz/black 45° Shore</p>	<p>Art. No.: 01 20 24.* *Material: Silikon transparent 45° Shore FDA NR schwarz/black 45° Shore</p>
<p>Art. No.: 01 22 24.* *Material: Silikon transparent 45° Shore FDA NR schwarz/black 45° Shore</p>	<p>Art. No.: 01 22 45.* *Material: NR schwarz/black 45° Shore</p>	<p>Art. No.: 01 22 99.* *Material: Silikon transparent 45° Shore FDA NR schwarz/black 45° Shore</p>	<p>Art. No.: 01 25 28.* *Material: Silikon transparent 45° Shore FDA NR schwarz/black 45° Shore</p>
<p>Art. No.: 08 25 22.* *Material: Silikon transparent 45° Shore FDA NR schwarz/black 45° Shore</p>	<p>Art. No.: F0.032.007.* *Material: Silikon transparent 30°/50° Shore FDA</p>	<p>Art. No.: B20.012.010.* *Material: Silikon weiss/white 60° Shore Silikon transparent 30° Shore FDA</p>	<p>Art. No.: B10.016.008.* *Material: Silikon transparent 50° Shore FDA NR schwarz/black 50° Shore NR braun/brown 40° Shore</p>

Senden Sie uns Ihre Produkte und wir machen Ihnen ein Vorschlag für den richtigen Vakuumsauger!
 Please send us your products, so we will make you a proposal for the right vacuum suction cup!

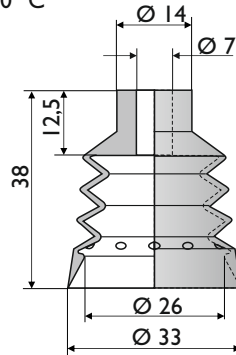
Lebensmittel-Vakuumsauger - Handling von Eiern

Food Vacuum Suction Cups - Handling of Eggs

Art. No.: 01 33 50.*

Hub/Stroke: 16 mm
 Gewicht/Weight: 8,0 g

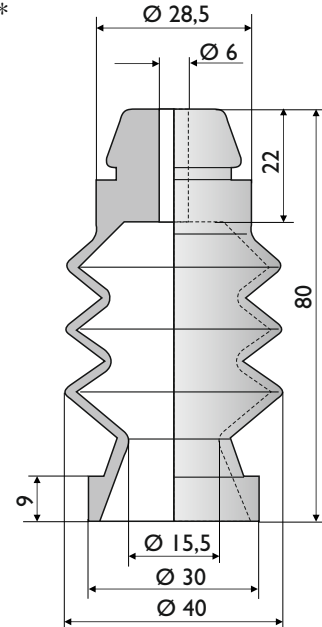
*Material:
 NBR schwarz/black -40° - +130° C
 NR schwarz/black -70° - +80° C
 Silikon transparent -50° - +300° C



Art. No.: 01 40 80.*

Hub/Stroke: 11 mm
 Gewicht/Weight: 24 g

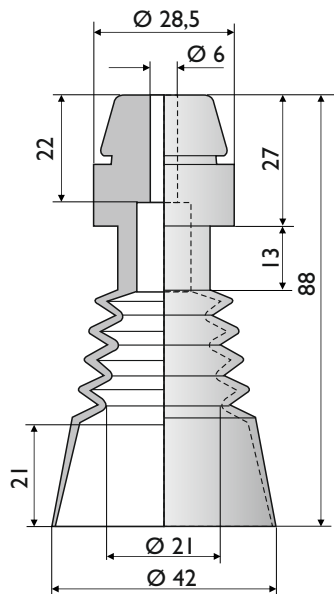
*Material:
 NR schwarz/black -70° - +80° C
 Silikon transparent -50° - +300° C



Art. No.: 01 42 90.*

Hub/Stroke: 11 mm
 Gewicht/Weight: 24 g

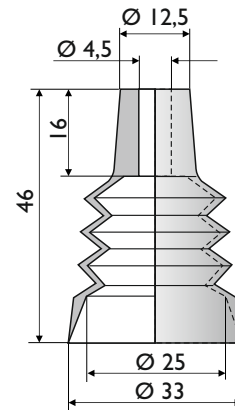
*Material:
 NR schwarz/black -70° - +80° C
 Silikon transparent -50° - +300° C



Art. No.: B30.033.001.*

Hub/Stroke: 25 mm
 Gewicht/Weight: 9,0 g

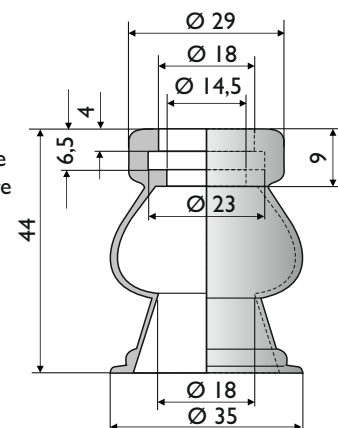
*Material:
 Silikon transparent 50° Shore
 NBR schwarz/black 50° Shore



Art. No.: B10.035.001.*

Hub/Stroke: 25 mm
 Gewicht/Weight: 9 g

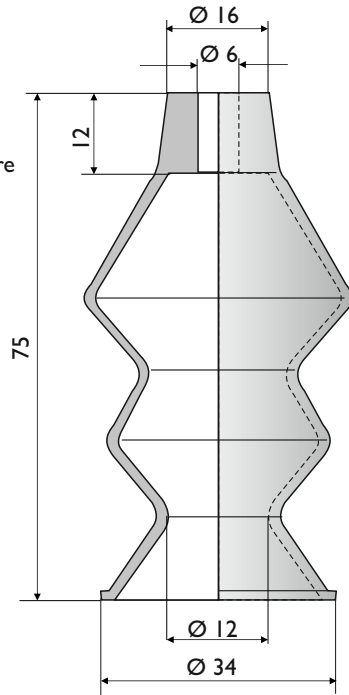
*Material:
 Silikon transparent 50° Shore
 NBR schwarz/black 50° Shore



Art. No.: B20.034.001.*

Hub/*Stroke*: 40 mm
 Gewicht/*Weight*: 17 g

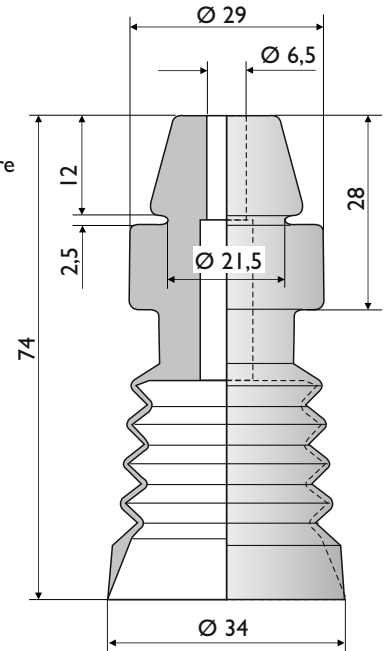
*Material:
 Silikon rot/*red* 30°/50° Shore



Art. No.: B40.034.001.*

Hub/*Stroke*: 20 mm
 Gewicht/*Weight*: 25 g

*Material:
 NR schwarz/*black* 50° Shore

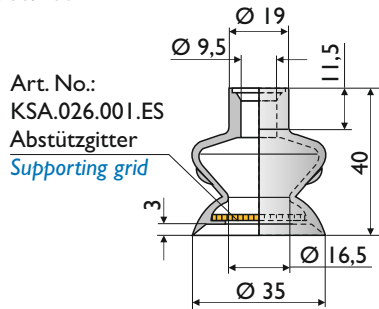


Lebensmittel-Vakuumsauger - Handling von Käse

Food Vacuum Suction Cups - Handling of Cheese

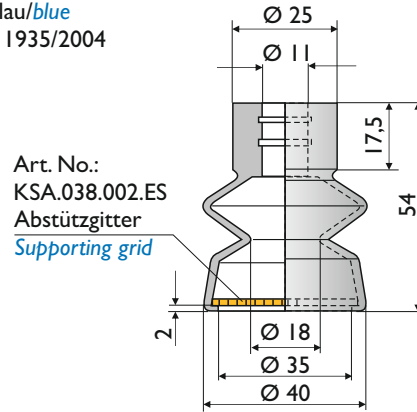
Art. No.: KS.035.001.*
 ohne Abstützgitter/without supporting grid
 Hub/Stroke: 8,0 mm
 Gewicht/Weight: 17 g

*Material:
 Silikon blau/blue
 FDA CE 1935/2004



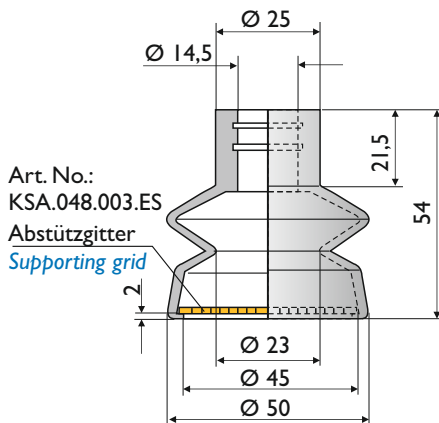
Art. No.: KS.040.002.*
 ohne Abstützgitter/without supporting grid
 Hub/Stroke: 10 mm
 Gewicht/Weight: 33 g

*Material:
 Silikon blau/blue
 FDA CE 1935/2004



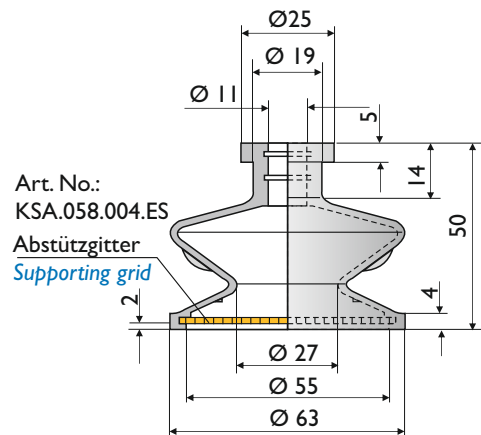
Art. No.: KS.050.003.*
 ohne Abstützgitter/without supporting grid
 Hub/Stroke: 11 mm
 Gewicht/Weight: 42 g

*Material:
 Silikon blau/blue
 FDA CE 1935/2004



Art. No.: KS.063.004.*
 ohne Abstützgitter/without supporting grid
 Hub/Stroke: 11 mm
 Gewicht/Weight: 61 g

*Material:
 Silikon blau/blue
 FDA CE 1935/2004

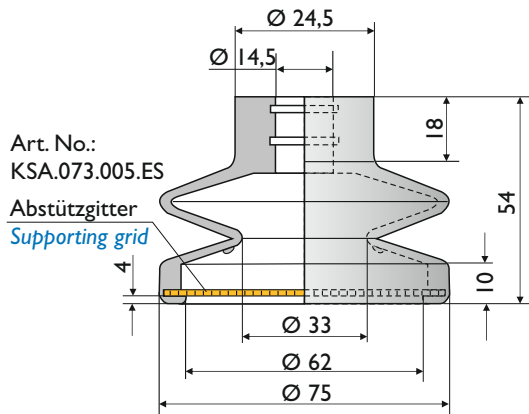


Hinweis: Die Abstützgitter (KSA) sind nicht im Lieferumfang der Spezialsauger (KS) enthalten und müssen separat bestellt werden.
Note: The Supporting Grids are not supplied with the Special Cups (KS). They must be ordered separately.

Lebensmittel-Vakuumsauger - Handling von Käse
 Food Vacuum Suction Cups - Handling of Cheese

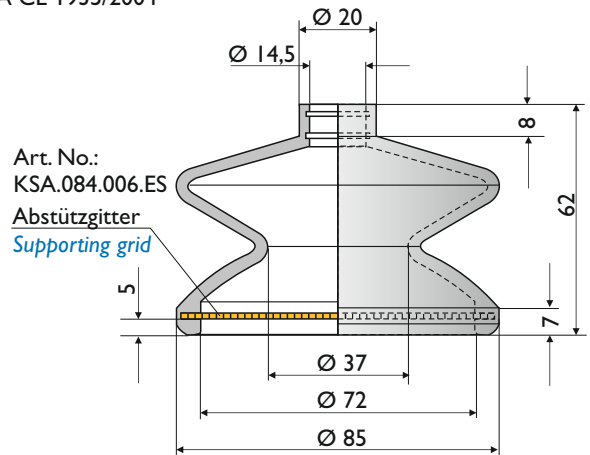
Art. No.: KS.075.005.*
 ohne Abstützgitter/without supporting grid
 Hub/Stroke: 8,0 mm
 Gewicht/Weight: 98 g

*Material:
 Silikon blau/blue
 FDA CE 1935/2004



Art. No.: KS.085.006.*
 ohne Abstützgitter/without supporting grid
 Hub/Stroke: 15 mm
 Gewicht/Weight: 139 g

*Material:
 Silikon blau/blue
 FDA CE 1935/2004



Hinweis: Die Abstützgitter (KSA) sind nicht im Lieferumfang der Spezialsauger (KS) enthalten und müssen separat bestellt werden.
Note: The Supporting Grids are not supplied with the Special Cups (KS). They must be ordered separately.

Grobfilter und Abstützgitter
 Rough Filters and Support Grids

Material: Edelstahl/Stainless steel
 für Lebensmittel geeignet/suitable for food

Art. No.	Ø D mm	Dicke thickness mm	Ø der Öffnung dia. of the hole mm	Passend für: suitable for:
KSA.026.001.ES	25,5	1,5	2	KS.035.001
KSA.038.002.ES	38			KS.040.002
KSA.048.003.ES	48			KS.050.003
KSA.058.004.ES	58			KS.063.004
KSA.073.005.ES	73			KS.075.005
KSA.084.006.ES	84			KS.085.006



Lebensmittel-Vakuumsauger - Rechteckbalgen

Food Vacuum Suction Cups - Rectangular Bellows

Einsatz
 Nahrungsmittelindustrie
 Verpackungsindustrie

Vorteile

- Greifen von unverpackten Lebensmitteln
- Greifen auch bei Cellophan-Verpackungen
- Optional verstärkt mit Drahtbügeln

***Material:**
 Silikon 40° Shore FDA
 Silikon 50° Shore FDA
 NR 50° Shore

Spezial-Anschlusssteile nach Kundenwunsch auf Anfrage.

Material:
 Aluminium blank, eloxiert oder Edelstahl.

Use
 Food industry
 Packaging industry

Advantages

- Grip of unpackaged foodstuffs
- Grip also in cellophane packages
- Optional reinforced with steel wires

***Material:**
 Silicone 40° Shore FDA
 Silicone 50° Shore FDA
 NR 50° Shore

Special fittings to customer specification on request.

Material:
 Aluminum finished, anodized or stainless steel.

Hinweis

Für eine größere Stabilität liefern wir diese Spezial-Rechtecksauger auf Wunsch auch mit Drahtbügeln in jeder Falte.

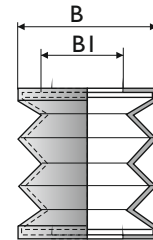
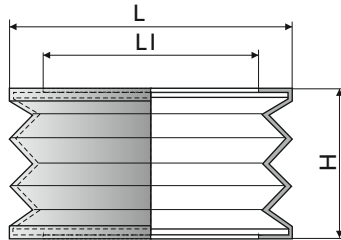
Note

For a better stability, on request we deliver these special rectangular suction cups also with steel wires in each fold on request.

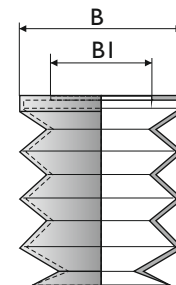
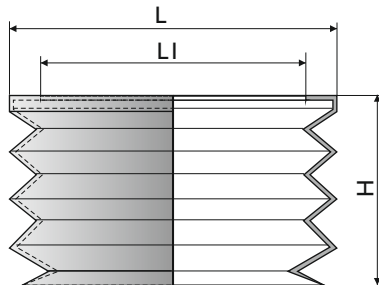


Drahtbügelersatz VRB...
 Steel wire spare parts VRB...

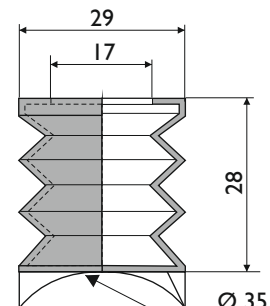
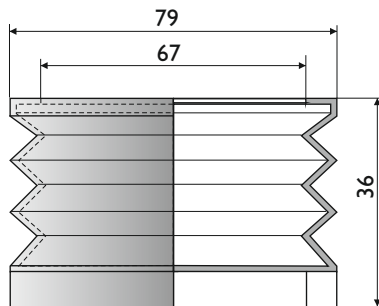
X = Material
 (Silikon oder/and NR)



No.	Art. No. (ohne Drahtbügel) (without steel wire)	L mm	LI mm	B mm	BI mm	H mm	Hub Stroke mm	Gewicht Weight g	Materialien Materials
1	RB.052x025.001.*	52	40	25	13	26	11	9	S50 - NR50
2	RB.052x025.002.*	52	40	25	13	28	13	11	S50 - NR50
3	RB.060x029.003.*	60	48	29	17	28	13	12	S50 - NR50



No.	Art. No. (ohne Drahtbügel) (without steel wire)	L mm	LI mm	B mm	BI mm	H mm	Hub Stroke mm	Gewicht Weight g	Material
4	RB.080x022.005.*	80	68	22	10	33	20	18	S40 - NR50
5	RB.080x030.006.*	80	68	30	18	33	20	19	S40
6	RB.080x040.007.*	80	68	40	28	33	20	20	S40
7	RB.080x050.008.*	80	68	50	38	33	20	23	S40



No. 8	Art.No. RB.079x029.004	Hub/Stroke 16 mm	Gewicht/Weight 20 g
(ohne Drahtbügel) (without steel wire)		Material: Silikon 50° Shore und/and NR50° Shore	

No.	Art.No. Sauger mit Drahtbügel Suction cup with steel wire	Anzahl Drahtbügel No. of steel wire	Ersatz-Drahtbügel Spare part: steel wire (1 Stück/piece)
1	RB.052x025.001.X.V	2	VRB.001
2	RB.052x025.002.X.V	2	VRB.001
3	RB.060x029.003.X.V	2	VRB.003
4	RB.080x022.005.X.V	2	VRB.005
5	RB.080x030.006.X.V	3	VRB.006
6	RB.080x040.007.X.V	3	VRB.007
7	RB.080x050.008.X.V	3	VRB.008
8	RB.079x029.004.X.V	2	VRB.004