

Antistatische Ausführung / *Antistatic Design*

Für einfache und sichere Handhabung von unterschiedlichen Kleinteilen mit glatter Oberfläche.

Vorteile

- Keine externe Vakuumquelle erforderlich.
- Einfache Bedienung durch Fingerdruck auf den Gummibalgen.
- Lieferbar in 2 Baugrößen.



Mini-Pipette ME.VPM-SET / *Mini pipette ME.VPM-SET*

Mini: Art. No.: ME.VPM-SET

Technische Daten

Länge inkl. Saugnapf:	95 mm
Griffdurchmesser:	14 mm
Gewicht:	5 g
Haltekraft (Ø 9 ca. 20 sec):	80 g

Lieferumfang

1 Mini-Vakuumpipette	Art. No.: ME.VPM-SET
2 Adapter gebogen 45°	Art. No.: ME.VP.Ad-gebogen
2 Adapter gerade	Art. No.: ME.VP.Ad-gerade
3 Saugnapfe Ø 3 - 6 - 9 mm	Art. No.: ME.VP.003.SAS
Silikon antistatisch schwarz	ME.VP.006.SAS
abdruckfrei	ME.VP.009.SAS
10 <sup>6</sup> - 10 <sup>8</sup> Ohm	

Maxi: Art. No.: ME.VPL-SET

Technische Daten

Länge inkl. Saugnapf:	115 mm
Griffdurchmesser:	37 mm
Gewicht:	25 g
Haltekraft (Ø 21 ca. 20 sec):	300 g

Lieferumfang

1 Maxi-Vakuumpipette	Art. No.: ME.VPL-SET
2 Adapter gebogen 45°	Art. No.: ME.VP.Ad-gebogen
2 Adapter gerade	Art. No.: ME.VP.Ad-gerade
5 Saugnapfe	Art. No.: ME.VP.009.SAS
Ø 9 - 11 - 15 - 18 - 21 mm,	ME.VP.011.SAS
Silikon schwarz antistatisch	ME.VP.015.SAS
abdruckfrei	ME.VP.018.SAS
10 <sup>6</sup> - 10 <sup>8</sup> Ohm	ME.VP.021.SAS

Simple and save handling of all kinds of small parts with smooth surface.

Advantages

- No external vacuum source required.
- Simple operation by finger pressure on the rubber bellows.
- Available in two frame sizes.



Maxi-Pipette ME.VPL-SET / *Maxi pipette ME.VPL-SET*

Mini: Art. No.: ME.VPM-SET

Technical Data

Length incl. suction cup:	95 mm
Diameter of grip:	14 mm
Weight:	5 g
Holding force (Ø 9 ca. 20 sec):	80 g

Standard Equipment

1 Mini Vacuum Pipette	Art. No.: ME.VPM-SET
2 Adapter bent (45°)	Art. No.: ME.VP.Ad-bent
2 Adapter straight	Art. No.: ME.VP.Ad-straight
3 Suction cups dia. 3 - 6 - 9 mm	Art. No.: ME.VP.003.SAS
Silicone antistatic black	ME.VP.006.SAS
antimarking	ME.VP.009.SAS
10 <sup>6</sup> - 10 <sup>8</sup> Ohm	

Maxi: Art. No.: ME.VPL-SET

Technical Data

Length incl. suction cup:	115 mm
Diameter of grip:	37 mm
Weight:	25 g
Holding force (Ø 21 ca. 20 sec):	300 g

Standard Equipment

1 Maxi Vacuum Pipette	Art. No.: ME.VPL-SET
2 Adapter bent 45°	Art. No.: ME.VP.Ad-bent
2 Adapter straight	Art. No.: ME.VP.Ad-straight
5 Suction cups	Art. No.: ME.VP.009.SAS
dia. 9 - 11 - 15 - 18 - 21 mm	ME.VP.011.SAS
Silicone black antistatic	ME.VP.015.SAS
antimarking	ME.VP.018.SAS
10 <sup>6</sup> - 10 <sup>8</sup> Ohm	ME.VP.021.SAS

Vakuumpinsetten für Vakuumpinsetten und Vakuumpipetten

Vacuum Flat Suction Cups for vacuum pincettes and vacuum pipettes

Bevorzugter Einsatz

- Elektronikindustrie.
- Handling von leichten Werkstücken.
- Passend auf alle MF-Vakuumpipetten MF.VPM-SET und MF.VPL-SET.
- Passend auf alle MF-Vakuumpinsetten MF.VTA-SET und MF.VTB-SET.

Materialien:

- Silikon schwarz antistatisch -20° - +130°C 10<sup>6</sup> - 10<sup>8</sup> Ohm
- Weitere Materialien (NBR, Silikon transparent und FKM) auf Anfrage.

Anschlusssteile:

Fertigung nach Kundenwunsch auf Anfrage.

Preferred use:

- Electronic industry
- Handling of lightweight workpieces
- Suitably on all MF-Vacuum-Pipettes: MF.VPM-SET and MF.VPL-SET
- Suitably on all MF-Vacuum-Suction Pincettes: MF.VTA-SET and MF.VTB-SET

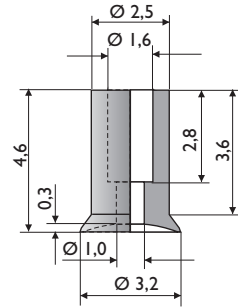
Materials:

- Silicone black antistatic -20° - +130°C 10<sup>6</sup> - 10<sup>8</sup> Ohm
- Other materials (NBR, Silicone transparent, FKM) on request!

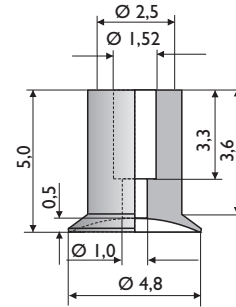
Fittings

Production according to customer requirements on request.

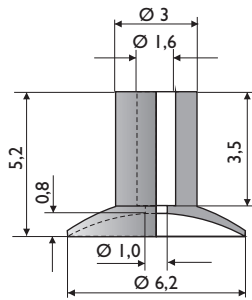
Art. No.: MFVP.003



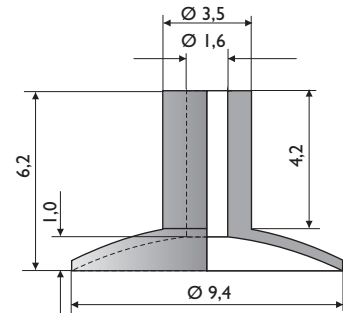
Art. No.: MFVP.005



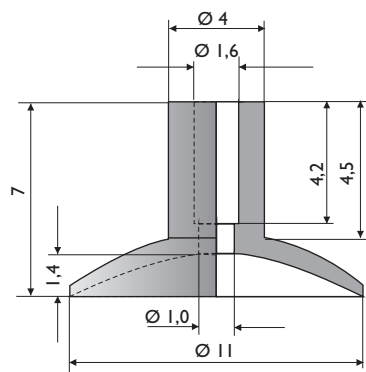
Art. No.: MFVP.006



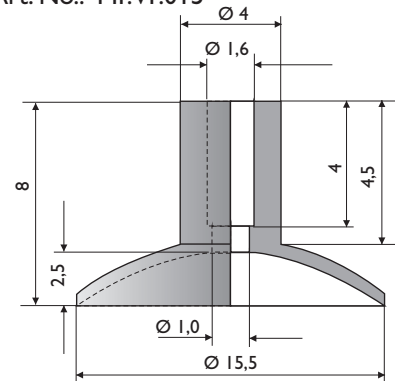
Art. No.: MFVP.009



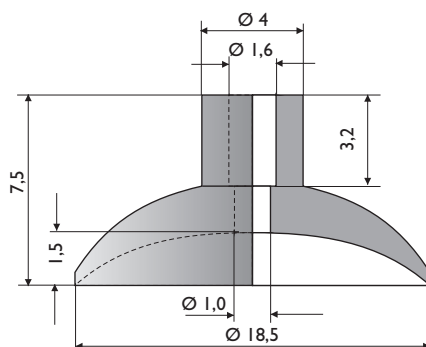
Art. No.: MFVP.011



Art. No.: MFVP.015



Art. No.: MFVP.018



Art. No.: MFVP.021

