

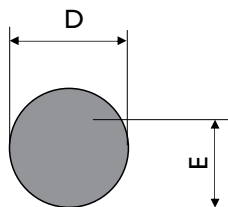
Dichtprofile zum „selber herstellen“ Sealing Profiles for „home-made“

Mit diesen Dichtprofilen ist es möglich Sauggreifer in jeder gewünschten Form selbst zu bauen. Sie sind individuell an unterschiedliche Werkstückgeometrien anpassbar.

Sie sind optimal geeignet für die Abdichtung von sehr rauen oder strukturierten Oberflächen (z. B. bruchrauer Naturstein, Betonstein, Ornamentglas usw.)

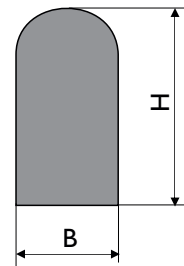
These profiles be used to make suction cups of any desired shape. They are well suited for adaptation to a wide range off different tool geometries.

They serve to attain a vacuum with very rough and textured surfaces, such as rough natural stone, concrete, stained glass, etc.

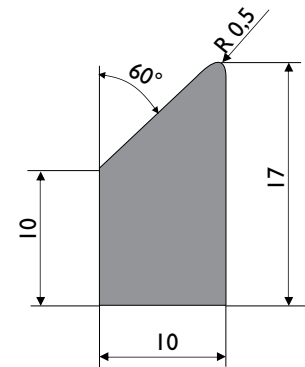


E = empfohlene Einbautiefe
recommended mounting depth

Moosgummi
Foam Rubber



Moosgummi
Foam Rubber



Moosgummi, Mindestbestellmenge 5 m
Foam Rubber, minimum order quantity 5 m

Art. No.	D mm	E mm	MBL* m
DP.04.Sw	4	~3,0	50
DP.04.EPDM	4	~3,0	5
DP.06.EPDM	6	~4,5	5
DP.08.EPDM	8	~6,0	5
DP.10.EPDM	10	~7,0	5
DP.12.EPDM	12	~8,5	5

Art. No.	B mm	H mm	MBL* m
DP.0806.NR	6	8	5
DP.0806.EPDM	6	8	5
DP.2010.EPDM	10	20	5
DP.2410.EPDM	10	24	5
DP.2314.EPDM	14	23	5
DP.2814.EPDM	14	28	5

Art. No.: DP.1710.**

Materialien/ *Materials:*

**NR -20° C bis/to +70° C

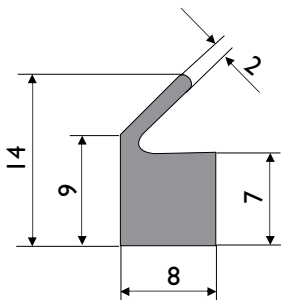
**EPDM -30° C bis/to +110° C

**Silikon (Sw), weiß/*white*

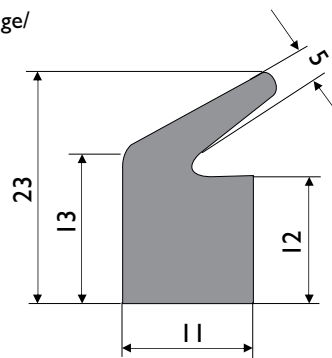
-50° C bis/to +200° C

Shorehärte ca. 20° A

*MBL = Mindestbestelllänge/
Minimum order length

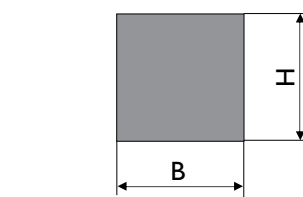


Art. No.: DP.1408.EPDM
Moosgummi, MBL 5 m
Foam Rubber, MBL 5 m



Art. No.: DP.2311.EPDM
Moosgummi, MBL 5 m
Foam Rubber, MBL 5 m

*MBL = Mindestbestelllänge/ *Minimum order length*



Art. No.	B mm	H mm	MBL* m
DP.3515.EPDM	15	35	5
DP.2520.EPDM	20	25	5

Andere Abmessungen auf Anfrage.

Other dimensions on request.

Moosgummiprofile und Moosgummimatten finden Sie auf unserer Website mf-automation.com im Vuototecnica-Katalog, Kapitel I auf den Seiten 1.25 bis 1.27 und auf 1.38, 1.39 und 1.45

Foam Rubber Profiles and Foam Rubber Sheets you can find on our Website mf-automation.com in the Vuototecnica catalog, chapter I, on pages 1.25 to 1.27 and on 1.38, 1.39 and 1.45.

Mit diesen Dichtprofilen ist es möglich Sauggreifer in jeder benötigten Form selbst herzustellen. Man kann sie individuell an unterschiedlichste Werkstückgeometrien anpassen.

Sie sind besonders geeignet für die Abdichtung von sehr rauen und strukturierten Oberflächen, wie bruchrauer Naturstein, Betonstein, Ornamentglas usw.

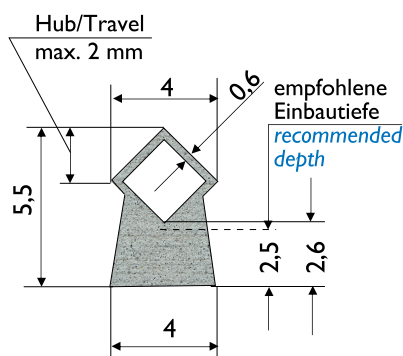
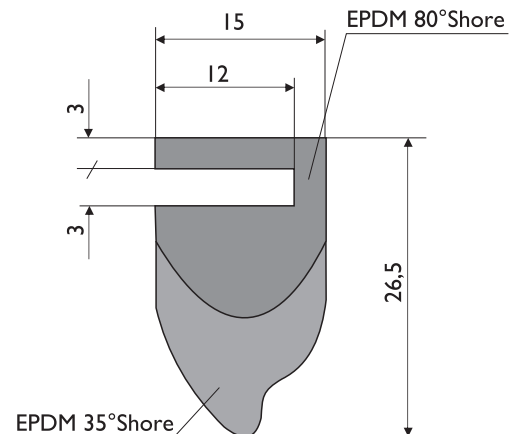
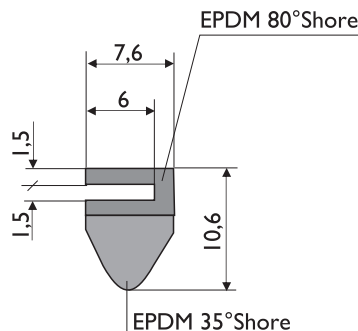
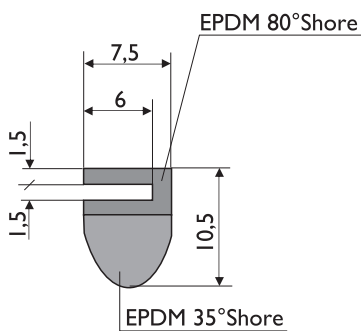
These profiles be used to make cups of any desired shape. They are well suited for adaption to a wide range of different tool geometries.

They serve to attain a vacuum with very rough and textured surfaces, such as rough natural stone, concrete, stained glass etc.

Art. No.: DP.10.07.EPDM
für Sauger-Ø 38/60/100 und 140 mm
for cups dia. 38/60/100 and 140 mm
*MBL = 5 m

Art. No.: DP.10.08.EPDM
für Ovalsauger 106x26 und 207x47 mm
for oval cups 106x26 and 207x47 mm
*MBL = 5 m

Art. No.: DP.26.15.EPDM
für Sauger-Ø 215 und/and 315 mm
for cups dia. 215 and 315 mm
*MBL = 5 m



Art. No.: DP.05.04.S
Silikon/Silicone, transparent
*MBL = 50 m
- 50 ° C bis/to +200° C
Shorehärte 55° A

*MBL = Mindestbestelllänge/
Minimum order length

Empfehlung für Kleber.

Kleber Loctite-4860, Cyanacrylkleber (VE I Flasche = 20 g
Art. No. DPK.4860

Recommendation for glue:

Glue Loctite-4860, Cyanacrylkleber (VE I bottle = 20 g
Art. No. DPK.4860