

Ideal für das Montieren von kleinen und diffizilen Teilen

**Vorteile**

- energiesparend
- leicht bedienbar
- wirtschaftlich
- geringes Gewicht

**MF.VTA-SET**

Hiermit wird zum Ansaugen des jeweiligen Teils die Luftöffnung mit dem Finger verschlossen. Wird das Teil abgesetzt, so wird die Luftöffnung wieder freigegeben.

- mit Druckluft betrieben
- mit eingebautem Ejektor
- ohne Ventil
- mit Öffnung
- Gewicht 22 g

**Komplett antistatisch:**

Art. No. MF.VTA.ESD-SET (Adapter gebogen)  
 Art. No. MF.VTA.ESD.S-SET (Adapter gerade)

$10^4 - 10^8 \text{ Ohm}$

**Technische Daten**

Betriebsdruck: 1,5 - 7 bar  
 Nennversorgungsdruck: 5 bar  
 Vakuum max. 85 %  
 Betriebstemperatur: 0 - 60 °C

**MF.VTB-SET**

Bei dieser Ausführung wird durch das eingebaute Druckknopfventil das Vakuum nur im Bedarfsfall aktiviert

- mit Druckluft betrieben
- mit eingebautem Ejektor
- mit Druckknopfventil
- energiesparend
- mit integriertem Schalldämpfer (sehr geräuscharm)
- Gewicht 16 g

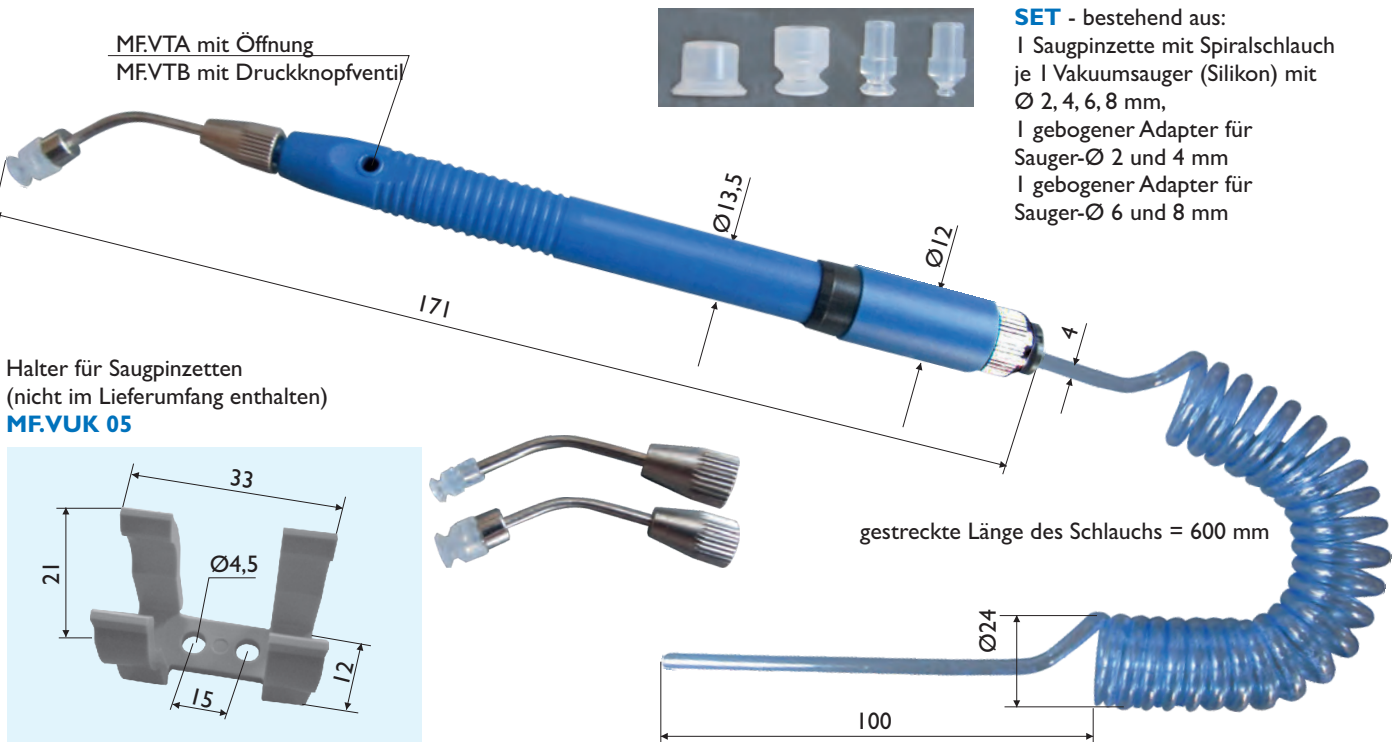
**Komplett antistatisch:**

Art. No. MF.VTB.ESD-SET (Adapter gebogen)  
 Art. No. MF.VTB.ESD.S-SET (Adapter gerade)

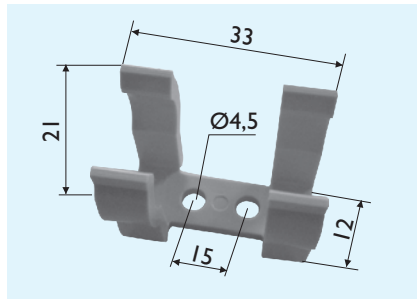
**Auf Anfrage:**

**MF.VTA-SET-V**

- mit Vakuum betrieben
- externe Vakuumversorgung notwendig
- ohne Druckknopfventil
- mit Öffnung



Halter für Saugpinzetten  
 (nicht im Lieferumfang enthalten)  
**MF.VUK 05**



**Zubehör/Ersatzteile**

Art. Nr.	Bezeichnung	Größe
MF.VT-NBR-SET	1 Satz Ersatzsauger aus NBR*	Ø 2 / 4 / 6 / 8 mm
MF.VT-SI-SET	1 Satz Ersatzsauger aus Silikon*	Ø 2 / 4 / 6 / 8 mm
MF.UL04-2B	Spiralschlauch (*ESD)	Ø d=4 mm, Ø D=24 mm
MF.VPZ-2-S	Adapter für Sauger, gerade	Ø 2 / 4 mm
MF.VPZ-6-S	Adapter für Sauger, gerade	Ø 6 / 8 mm
MF.VPZ-2	Adapter für Sauger, gebogen	Ø 2 / 4 mm
MF.VPZ-6	Adapter für Sauger, gebogen	Ø 6 / 8 mm

\*Ersatz-Spiralschlauch in ESD: MF.UE-0425-B-ESD

**SET - bestehend aus:**

- 1 Saugpinzette mit Spiralschlauch
- je 1 Vakuumsauger (Silikon) mit Ø 2, 4, 6, 8 mm,
- 1 gebogener Adapter für Sauger-Ø 2 und 4 mm
- 1 gebogener Adapter für Sauger-Ø 6 und 8 mm

**Ersatz-Flachsauger**

- Ø 2 mm: F0.002.003.NBR und Si
- Ø 3 mm: F0.003.002.NBR und Si
- Ø 4 mm: F0.004.002.NBR und Si
- Ø 6 mm: F0.006.002.NBR und Si
- Ø 8 mm: F0.008.003.NBR und Si

Weitere Flach-, Balgen- oder Ovalsauger auf Anfrage!

Vakuumsauger, antistatisch (ESD), auch FKM und Polyurethan im Programm. Passende Flachsauger mit feiner Sauglippe siehe Datenblatt PP 05.

Änderungen im Sinne des technischen Fortschrittes vorbehalten. Copyright by MF Automation, jede Nachahmung kann gerichtlich verfolgt werden.

Specifications and design subject to change without notice. Infringements will be prosecuted

Vakuum-Pinzette

Idealy for mounting of small and difficult parts

### Benefits

- Energy saving
- Easy to use
- Economical
- Light in weight

### MF.VTA-SET

Close the opening with your finger and tip to grip the object; let it go to release it.

- compressed air operated
- with integrated ejector
- without valve
- with opening
- weight 22 g

### Completely antistatic:

Art. No. MF.VTA.ESD-SET (Adapter bent)  
 Art. No. MF.VTA.ESD.S-SET (Adapter straight)

$10^4 - 10^8$  Ohm

### Technical Data

Operating pressure: 1,5 - 7 bar  
 Nominal supply pressure: 5 bar  
 Max. vacuum: 85 %  
 Operating temperature: 0 - 60 °C

### MF.VTB-SET

The push button valve allows the vacuum to be applied only when needed.

- compressed air operated
- with integrated ejector
- with push button valve
- energie saving
- with integrated silencer (very low noise!)
- weight 16 g

### Completely antistatic:

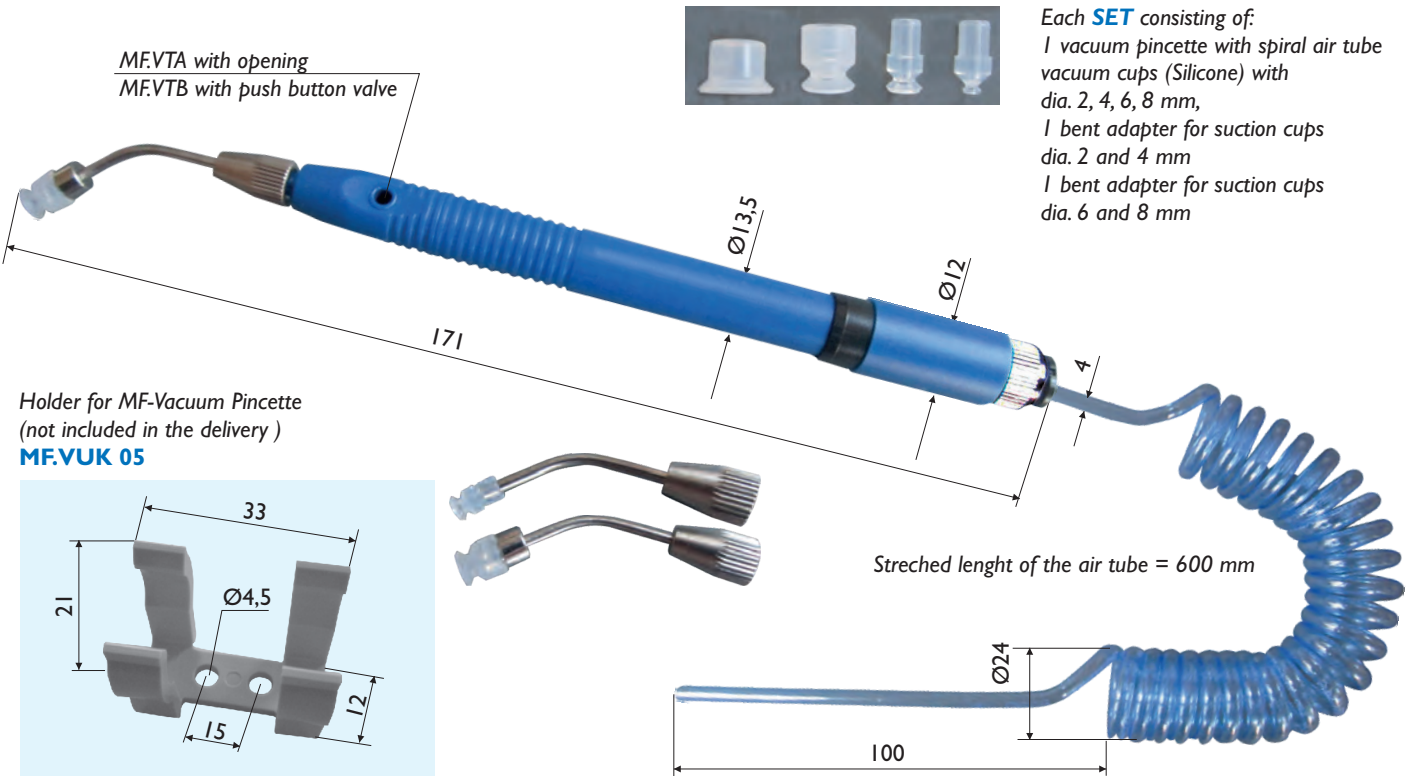
Art. No. MF.VTB.ESD-SET (Adapter bent)  
 Art. No. MF.VTB.ESD.S-SET (Adapter straight)

### On request:

### MF.VTA-SET-V

- vacuum operated
- external vacuum supply necessary
- without valve with opening

Änderungen im Sinne des technischen Fortschrittes vorbehalten. Copyright by MF Automation, jede Nachahmung kann gerichtlich verfolgt werden.



Each SET consisting of:  
 1 vacuum pincette with spiral air tube  
 vacuum cups (Silicone) with  
 dia. 2, 4, 6, 8 mm,  
 1 bent adapter for suction cups  
 dia. 2 and 4 mm  
 1 bent adapter for suction cups  
 dia. 6 and 8 mm

Stretched length of the air tube = 600 mm

### Accessories/Spare Parts

Art. No.	Name	Size
MFVT-NBR-SET	1 Set spare part cups of NBR*	dia. 2 / 4 / 6 / 8 mm
MFVT-SI-SET	1 Set spare part cups of Silikon*	dia. 2 / 4 / 6 / 8 mm
MFUL04-2B	Spiral air tube (+ESD)	dia. d=4 mm, Ø D=24 mm
MFVPZ-2-S	Adapter, straight for suction cups	dia. 2 / 4 mm
MFVPZ-6-S	Adapter, straight for suction cups	dia. 6 / 8 mm
MFVPZ-2	Adapter, bent for suction cups	dia. 2 / 4 mm
MFVPZ-6	Adapter, bent for suction cups	dia 6 / 8 mm

\* Spare part: Spiral air tube: MF-UE-0425-B-ESD

### Spare Parts - Flat Cups

- Ø 2 mm: F0.002.003.NBR and Si
- Ø 3 mm: F0.003.002.NBR and Si
- Ø 4 mm: F0.004.002.NBR and Si
- Ø 6 mm: F0.006.002.NBR and Si
- Ø 8 mm: F0.008.003.NBR and Si

Other sizes of Flat-, Bellows- or Oval Cups on request!

Vacuum Cups, antistatic (ESD) also available in FKM and Polyurethane.

Appropriate flat suction cups with fine suction lip see data sheet PP 05.

Specifications and design subject to change without notice. Infringements will be prosecuted

Vakuum-Pincette

# Flachsauger Ø 1 - 8 mm

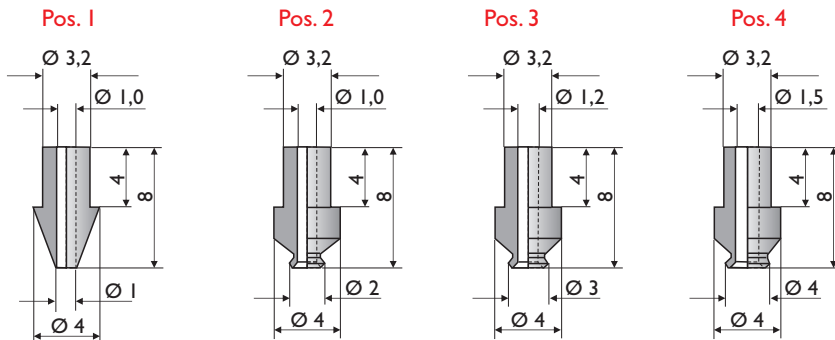
## Flat Suction Cup Ø 1 - 8 mm

für die Elektronikindustrie und für Kleinteile / for the electronic industry and for small parts

**Einsatz:**  
 Kleinteile, Elektronikindustrie  
**Vorteil:**  
 Passend für Vakuumpinzetten Art. No.: MFVTA Set und MFVTB Set

**Use:**  
 Small parts, Electronic industry  
**Advantage:**  
 Suitable for Art. No.: MFVTA Set and MFVTB Set

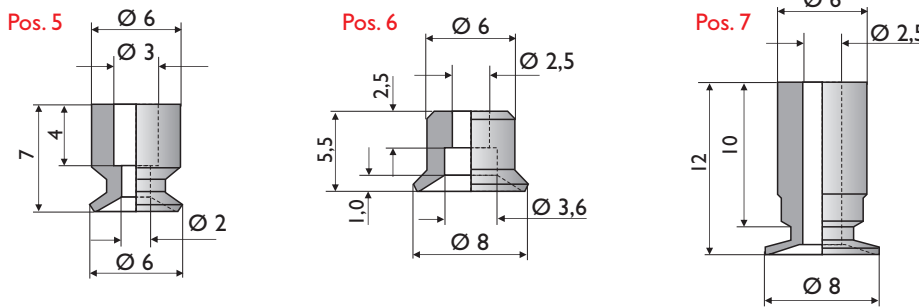
Art. No.: F0.001.003.*	Art. No.: F0.002.003.*	Art. No.: F0.003.002.*	Art. No.: F0.004.002.*
Hub/Stroke: 0,0 mm	Hub/Stroke: 0,2 mm	Hub/Stroke: 0,3 mm	Hub/Stroke: 0,3 mm
Gewicht/Weight: 0,1 g	Gewicht/Weight: 0,1 g	Gewicht/Weight: 0,1 g	Gewicht/Weight: 0,1 g



\*Material für Pos. 1-6  
 NBR schwarz/black (NBRsw); -30 / +120° C  
 Silikon transparent (Str); -40 / +200° C  
 Silikon antistatisch/antistatic (SAS); -40 / +200° C  
 Polyurethan blau/blue (Publ); -20 / +70° C  
 FKM(gr) grau/grey, -10 / +230° C  
 FKM(sw) schwarz/black; -10 / +230° C  
 Silikon (SHT) braun/brown; -40 / +300° C

\*Anschlussstück/Fitting Pos. 1-4  
 Art. No.: 00 08 01 - AG M5

Art. No.: F0.006.002.*	Art. No.: F0.008.003.*	Art. No.: F0.008.004.*
Hub/Stroke: 0,5 mm	Hub/Stroke: 1,0 mm	Hub/Stroke: 0,3 mm
Gewicht/Weight: 0,2 g	Gewicht/Weight: 0,3 g	Gewicht/Weight: 0,2 g



\*Anschlussstück/Fitting Pos. 5-7  
 Art. No.: AT.0283 - AG M5

\*Material für/for Pos. 7:  
 Silikon antistatisch, schwarz/black (SASsw)  
 Silikon transparent (Str)  
 Silikon braun/brown (SHT)  
 NBR schwarz/black (NBRsw)

Adapter VPZ-2 für Vakuumpinzette mit Sauger Ø 1mm



Adapter VPZ-2 for vacuum pincette with suction cups dia. 1 mm

Adapter VPZ-2 für Vakuumpinzette für Sauger Ø 1-4 mm



Adapter VPZ-2 for vacuum pincette for suction cups dia. 1-4 mm

Vakuumsauger Ø 1-4 mm mit Anschlussstück Art.No.: 00 08 01



Vacuum suction dia. 1-4 mm with fitting Art.No.: 00 08 01

Vakuumsauger Ø 6-8 mm mit Anschlussstück Art. No.: AT.0283



Vacuum suction dia. 6-8 mm with fitting AT.0283

Adapter VPZ-6 für Vakuumpinzette für Sauger Ø 6-8 mm



Adapter VPZ-6 for vacuum pincette for suction cups dia. 6-8 mm

Änderungen im Sinne des technischen Fortschrittes vorbehalten. Copyright by MF Automation.

Specifications and design subject to change without notice. Infringements will be prosecuted

Vakuumpinzette