

Vakuumpipetten - Antistatische Ausführung -

Vacuum Pipettes - Completely antistatic -

Für einfache und sichere Handhabung von unterschiedlichen Kleinteilen mit glatter Oberfläche.

Simple and save handling of all kinds of small parts with smooth surface.

Vorteile

- Keine externe Vakuumpumpe erforderlich.
- Einfache Bedienung durch Fingerdruck auf den Gummibalgen.
- Lieferbar in 2 Baugrößen.

Advantages

- No external vacuum source required.
- Simple operation by finger pressure on the rubber bellows.
- Available in two frame sizes.



Mini-Pipette MFVPM-SET / Mini pipette MFVPM-SET



Maxi-Pipette MFVPL-SET / Maxi pipette MFVPL-SET

Mini: Art. Nr. MF.VPM-SET

Technische Daten

| | |
|------------------------------|-------|
| Länge inkl. Saugnapf: | 95 mm |
| Griffdurchmesser: | 14 mm |
| Gewicht: | 5 g |
| Haltekraft (Ø 9 ca. 20 sec): | 80 g |

Lieferumfang

| | |
|----------------------------|----------------------------|
| 1 Mini-Vakuumpipette | Art. No.: MF.VPM-SET |
| 2 Adapter gebogen 45° | Art. No.: MF.VP.Ad-gebogen |
| 2 Adapter gerade | Art. No.: MF.VP.Ad-gerade |
| 3 Saugnapfe Ø 3 - 6 - 9 mm | Art. No.: MF.VP.003.SAS |
| Silikon antistatisch | MF.VP.006.SAS |
| (schwarz), abdruckfrei | MF.VP.009.SAS |
| $10^6 - 10^8$ Ohm | |

Maxi: Art. Nr. MF.VPL-SET

Technische Daten

| | |
|-------------------------------|--------|
| Länge inkl. Saugnapf: | 115 mm |
| Griffdurchmesser: | 37 mm |
| Gewicht: | 25 g |
| Haltekraft (Ø 21 ca. 20 sec): | 300 g |

Lieferumfang

| | |
|-----------------------------|----------------------------|
| 1 Maxi-Vakuumpipette | Art. No.: MF.VPL-SET |
| 2 Adapter gebogen 45° | Art. No.: MF.VP.Ad-gebogen |
| 2 Adapter gerade | Art. No.: MF.VP.Ad-gerade |
| 5 Saugnapfe | Art. No.: MF.VP.009.SAS |
| Ø 9 - 11 - 15 - 18 - 21 mm, | MF.VP.011.SAS |
| Silikon antistatisch | MF.VP.015.SAS |
| (schwarz), abdruckfrei | MF.VP.018.SAS |
| $10^6 - 10^8$ Ohm | MF.VP.021.SAS |

Mini: Art. No. MF.VPM-SET

Technical Data

| | |
|---------------------------------|-------|
| Length incl. suction cup: | 95 mm |
| Diameter of grip: | 14 mm |
| Weight: | 5 g |
| Holding force (Ø 9 ca. 20 sec): | 80 g |

Standard Equipment

| | |
|------------------------------|-----------------------------|
| 1 Mini Vacuum Pipette | Art. No.: MF.VPM-SET |
| 2 Adapter bent (45°) | Art. No.: MF.VP.Ad-bent |
| 2 Adapter straight | Art. No.: MF.VP.Ad-straight |
| 3 Suction cups | Art. No.: MF.VP.003.SAS |
| dia. 3 - 6 - 9 mm | MF.VP.006.SAS |
| Silicone antistatic (black), | MF.VP.009.SAS |
| antimarking | |
| $10^6 - 10^8$ Ohm | |

Maxi: Art. No. MF.VPL-SET

Technical Data

| | |
|----------------------------------|--------|
| Length incl. suction cup: | 115 mm |
| Diameter of grip: | 37 mm |
| Weight: | 25 g |
| Holding force (Ø 21 ca. 20 sec): | 300 g |

Standard Equipment

| | |
|--|-----------------------------|
| 1 Maxi Vacuum Pipette | Art. No.: MF.VPL-SET |
| 2 Adapter bent 45° | Art. No.: MF.VP.Ad-bent |
| 2 Adapter straight | Art. No.: MF.VP.Ad-straight |
| 5 Suction cups | Art. No.: MF.VP.009.SAS |
| dia. 9 - 11 - 15 - 18 - 21 mm | MF.VP.011.SAS |
| Silicone antistatic (black), antimarking | MF.VP.015.SAS |
| $10^6 - 10^8$ Ohm | MF.VP.018.SAS |
| | MF.VP.021.SAS |

Änderungen im Sinne des technischen Fortschrittes vorbehalten. Copyright by MF Automation, jede Nachahmung kann gerichtlich verfolgt werden.

Specifications and design subject to change without notice. Infringements will be prosecuted

Vakuumsauger für Saugpipetten

Vacuum Suction Cups for Pipettes

Bevorzugter Einsatz:

- Elektronikindustrie
- Handling von leichten Werkstücken
- passend auf alle MF-Vakuumpipetten:
MFVPM-SET und MFVPL-SET
- passend auf alle MF-Vakuum-Saug-
pinzetten:
MFVTA-SET und MFVTB-SET

Materialien:

- Silikon antistatisch (schwarz):
SAS (-20/+130°C)
- Weitere Materialien (NBR, Silikon
transparent und FKM) auf Anfrage!
 $10^6 - 10^8 \text{ Ohm}$

Anschlusssteile:

Fertigung nach Kundenwunsch auf Anfrage!

Preferred use:

- *Electronic industry*
- *Handling of lightweight workpieces*
- *Suitably on all MF-Vacuum-Pipettes:*
MFVPM set and MFVPL-Set
- *Suitably on all MF-Vacuum-Suction*
Pincettes:
MFVTA-Set and MFVTB-Set

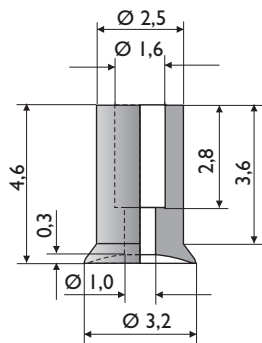
Materials:

- *Silicone antistatic (black):*
SAS (-20 / + 130°C)
 $10^6 - 10^8 \text{ Ohm}$
- *Other materials (NBR, Silicone trans-*
parent, FKM) on request!

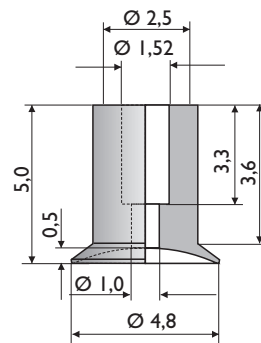
Connection parts:

Customized work on request!

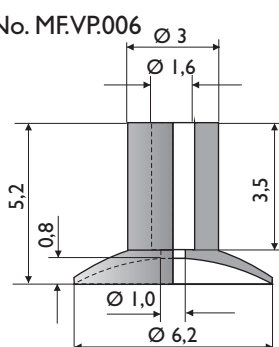
Art. No. MFVP003



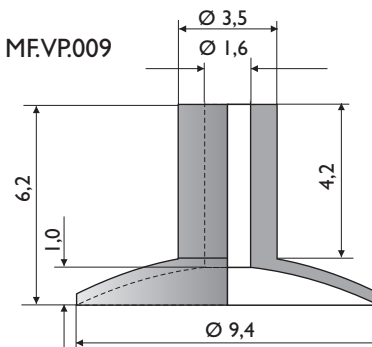
Art. No. MFVP005



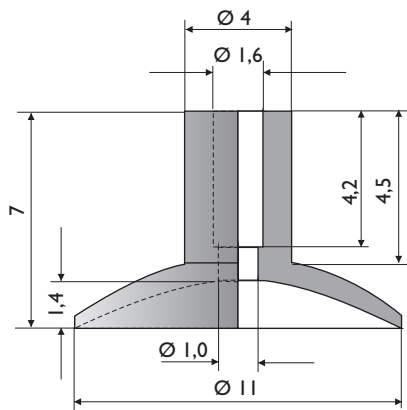
Art. No. MFVP006



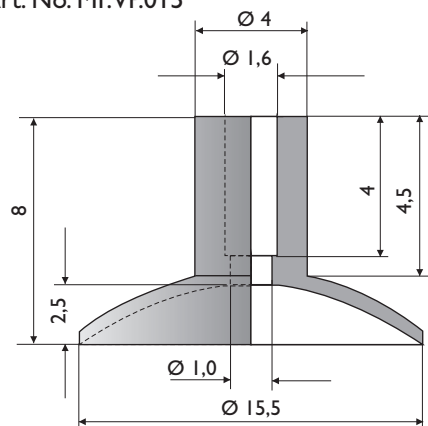
Art. No. MFVP009



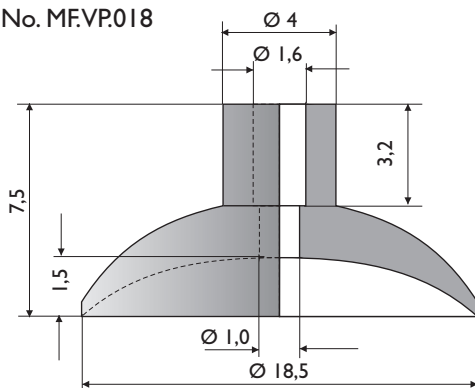
Art. No. MFVP011



Art. No. MFVP015



Art. No. MFVP018



Art. No. MFVP021

