

Hubbalg HB.5016 und HB.7022

Lifting Bellows HB.5016 and HB.7022

Einsatz:

- Verpackungsindustrie
- Transport und Handling
- Lebensmittel und Getränke

Wobei:

- beim Heben - Klemmen - Führen

Vorteile:

- keine beweglichen Teile
- hohe Hubkräfte

Use:

- Packaging industry
- Transport and Handling
- Food and Beverages

For:

- Lifting - Clamping - Guiding

Advantages:

- no movable parts
- high lifting power

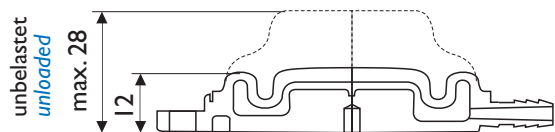
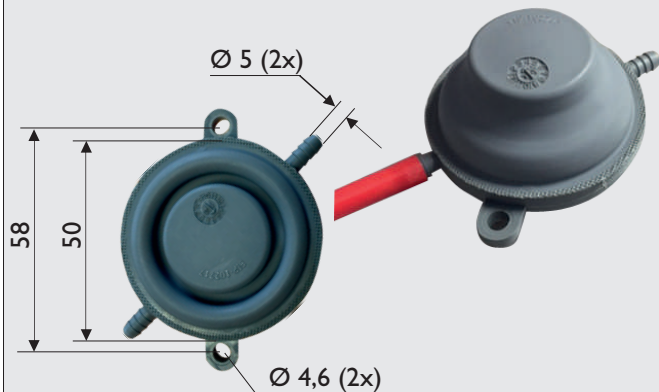
Technische Daten:

- Druckluft ölfrei, max. 3,5 bar
- Material Polyurethan, grau
- Arbeitstemperatur - 30° C bis + 65° C

Technical Data:

- Compressed air oilfree, max. 3,5 bar
- Material Polyurethan, grey
- Working temperature - 30° C to + 65° C

Art. No.: HB.5016



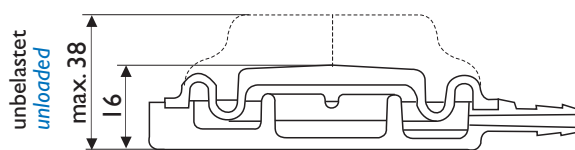
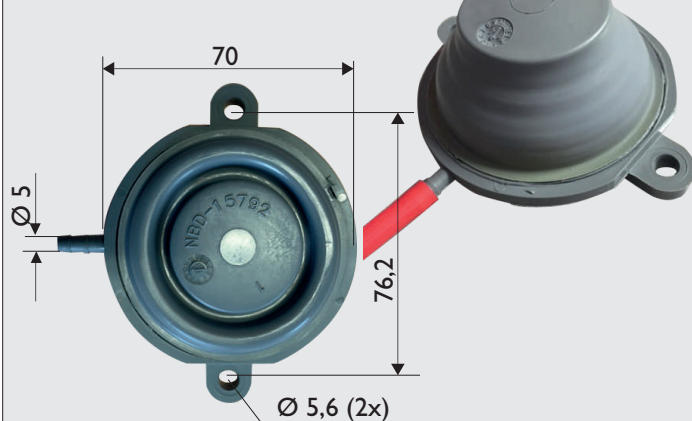
Max. Hub bei 3,5 bar = 16 mm (bei/with 30 kg)

Max. Tragkraft bei 3,5 bar = 30 kg

Stroke max. at 3,5 bar = 16 mm

Load capacity at 3,5 bar = 30 kg

Art. No.: HB.7022



Max. Hub bei 3,5 bar = 22 mm (bei/with 70 kg)

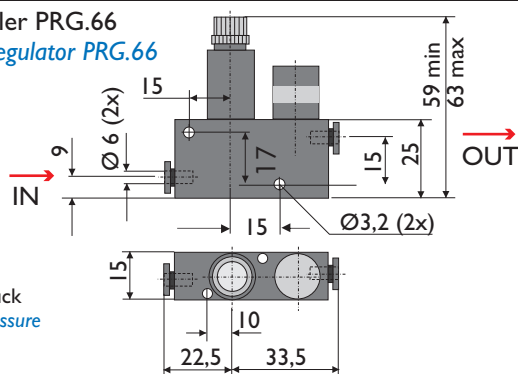
Max. Tragkraft bei 3,5 bar = 70 kg

Stroke max. at 3,5 bar = 22 mm

Load capacity at 3,5 bar = 70 kg

Druckregler PRG.66

Pressure regulator PRG.66

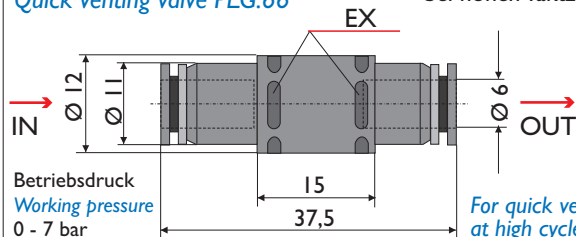


Betriebsdruck
 Working pressure
 0 - 10 bar

Schnellentlüftungsventil PEG.66

Quick venting valve PEG.66

Zur Schnellentlüftung
 bei hohen Taktzeiten



Betriebsdruck
 Working pressure
 0 - 7 bar

For quick venting
 at high cycle times

Empfohlener Schlauch: Innen-Ø 4 mm (Art. No. TPV.0640.TPU)

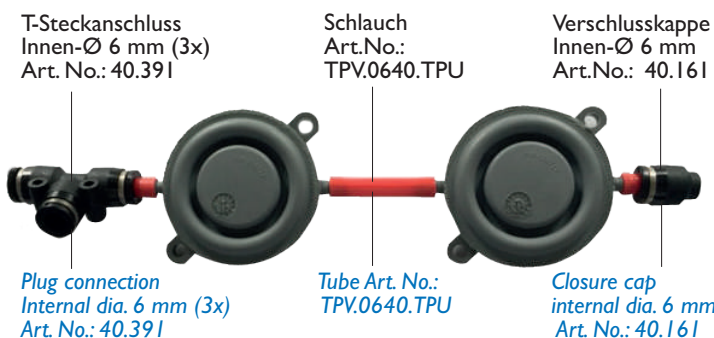
Recommended tube: internal dia. 4 mm (Art. No. TPV.0640.TPU)

Optional: Druckregler PRG.66 (mit Druckanzeige)
 Schnellentlüftungsventil PEG.66 (Inline-Ausführung)

Optional: Pressure regulator PRG.66 (with pressure gauge)
 Quick exhaust valve PEG.66 (inline design)

Einbaubeispiel: Hubbalg HB.5016

Installation example: Lifting bellows HB.5016



Plug connection
 Internal dia. 6 mm (3x)
 Art. No.: 40.391

Tube Art. No.:
 TPV.0640.TPU

Closure cap
 internal dia. 6 mm
 Art. No.: 40.161

Änderungen im Sinne des technischen Fortschrittes vorbehalten. Copyright by MF Automation.

Specifications and design subject to change without notice. Infringements will be prosecuted