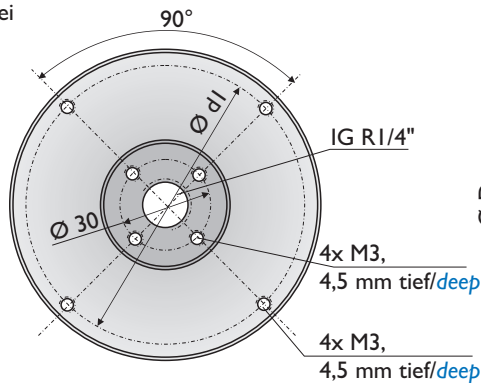


## Bernoulli-Greifsysteme Serie BGS

### Bernoulli Gripping Systems Series BGS

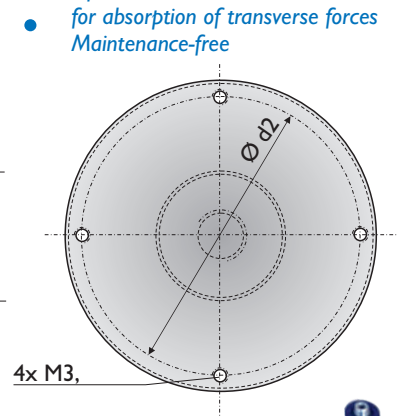
#### Vorteile

- Berührungsloses Greifen
- Große Haltekräfte
- Integrierte Vakuumerzeugung
- Handhabung extrem luftdurchlässiger Werkstücke (z.B. unbestückte Leiterplatten)
- Schonendes und abdruckfreies Handling
- Optional: mit Distanzscheibe auf der Unterseite zur Aufnahme von Querkräften
- Wartungsfrei



#### Advantages:

- Non contact gripping
- Great holding power
- Integrated vacuum generation
- Handling of extremely air-permeable work pieces (e.g. unpopulated printed circuit boards)
- Gentle and marking free handling
- Optional: with distance disc on bottom side for absorption of transverse forces
- Maintenance-free



#### Technische Daten/Technical data

Typ	Ø D	Ø d1	Ø d2	Luftverbrauch Air consumption l/min (5 bar)	Gewicht/ Weight g	Distanzscheibe Distance disc Art. No.
BGS.080.AL	80	70	70	242	160	BGS.080.G Ø35xØ18x1
BGS.100.AL	100	90	90	242	220	BGS.100.G Ø55xØ35x1



AL = Aluminium eloxiert/AL = Aluminum anodized

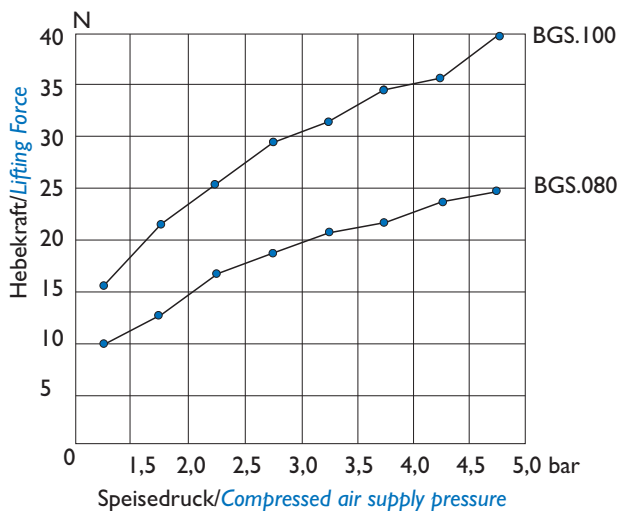
#### Hinweise:

- Arbeitstemperatur: 0 - +65° C
- Arbeitsdruck: 1,5 - 5,0 bar
- Medium: Druckluft „ölfrei“
- Distanzscheiben müssen separat bestellt werden.

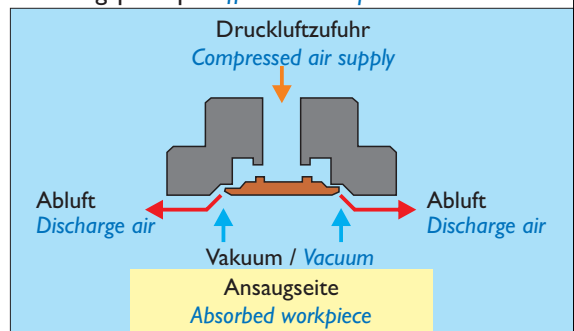
#### Note:

- Working temperature: 0 - +65° C
- Working pressure: 1,5 - 5,0 bar
- Medium: Air pressure „oil-free“
- Distance discs have to be ordered separately.

#### Beispiele/Examples



#### Wirkungsprinzip / Effective Principle



#### Weitere Baugrößen/Further frame sizes:

- Ø 20 mm = Art. No. BEC.20
- Ø 30 mm = Art. No. BEC.30
- Ø 40 mm = Art. No. BEC.40
- Ø 60 mm = Art. No. BEC.60