

- In 5 Baugrößen Art. Nr.: PG.1004 - 1608 - 2012 - 2514 - 3216
- Hohe Lebensdauer
- Kompaktbauweise
- Hohe Greifkraft
- Innen- und Außengreifer möglich
- Viele Befestigungsmöglichkeiten

Features

- Five sizes Art. No.: PG.1004 - 1608 - 2012 - 2514 - 3216
- Long life
- Compact design
- High gripping force
- OD and ID Grippers available
- Many mounting options

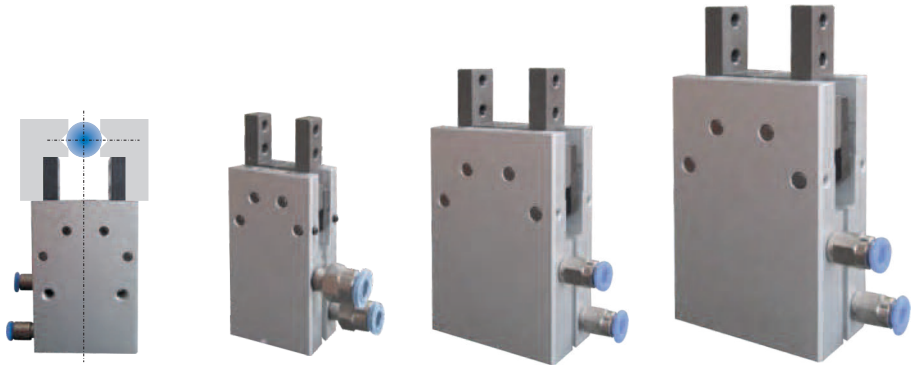
Serie PG Parallelgreifer
Parallel Grippers

Funktion

Der Schließmechanismus wird von der Zylinderdruckseite erzeugt, wodurch sich eine höhere Greifkraft ergibt. Der Greifer ist im Gleitabschnitt wegen erhöhter Lebensdauer mit Ringlagern ausgerüstet. Das Greifermodell PG verfügt über Montagebohrungen an drei Seiten. Das ergibt eine hohe Flexibilität bei der Montage.

Function

The closing action of the gripper is generated from the cylinder's thrust side, resulting in a higher gripping force. The gripper is equipped with ring bearings in the sliding section for higher durability. Gripper model PG has mounting holes on three sides which provides flexibility in installation.



Technische Daten und ausführliche Angaben siehe: www.mf-automation.com im Bereich Greifertechnik unter "Parallelgreifer".

Technical Data and detailed information see: www.mf-automation.com under the button Gripper Technologie and there "Parallel Grippers".

Klemmgreifer / Clamp Grip Arm

Einsatz:

In Greifersystemen vorwiegend in der Kunststoffindustrie

Material Klemmgreifer: PBT
 Arbeitswinkel: 0 bis 20°
 Gewicht: 45 g
 Druckluft: max. 6 bar

Use:

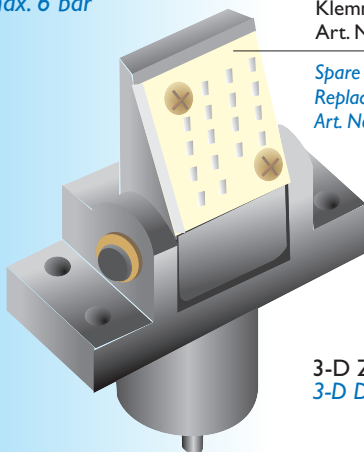
In EOAT-Systems primarily in the Plastics Industry

Material cylinder: PBT
 Working angle: 0 bis 20°
 Weight 45 g
 Pressure: max. 6 bar

Art. No.
KG. 2232E

Ersatzteil:
 Klemmgreifgummi (NR)
 Art. Nr. KG.Gummi

Spare Part
 Replacement rubber (NR)
 Art. No. KG.Gummi



3-D Zeichnung verfügbar
 3-D Drawing available

