

SoftPack

Vakuumsauger für die Verpackungsindustrie
Vacuum Suction Cups for the Packaging Industry



Spezial-Balgensauger mit **3,5 und 5,5 Falten** - Ø 20 - 25 - 30 - 40 - 50 mm
Special Bellows suction cups with 3,5 and 5,5 folds - Ø 20 - 25 - 30 - 40 - 50 mm

Einsatzbereich

- Zum Handling von forminstabilen Beuteln und vielen unterschiedlichen Folienverpackungen.
- Sicheres Greifen und Handhaben von Beuteln mit festem, pulverförmigem oder auch flüssigem Inhalt.
- Temperaturbeständigkeit -40° - +180° C



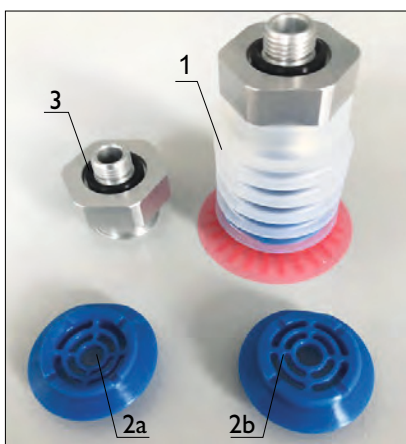
Vorteile

- Exzellente Abdichtung auf Beuteln, Folien und anderen flexiblen Verpackungen ohne Leckverlust.
- Die flexible Dichtlippe, erhältlich in Shorehärten von 20° (rot) und 40° (blau), wird bei komprimierten Falten nicht beeinträchtigt.
- Die Balgensauger mit **3,5 Falten** erlauben hohe Taktzeiten und sind sehr positionsstabil.
- Die Balgensauger mit **5,5 Falten** werden u.a. zum Ausgleich größerer Höhendifferenzen eingesetzt.
- Abstützgitter rund oder flach zur Verhinderung des Folieneinzugs.
- Ausgelegt für den Betrieb mit Vakuumpumpen, Gebläsen und Mehrstufen-ejektoren.



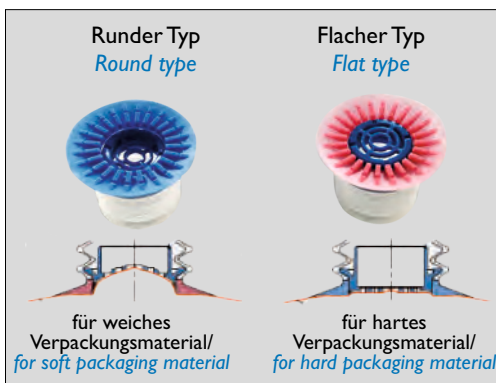
Aufbau

- 1 Balgen mit 5,5 oder 3,5 Falten und aufvulkanisierter Dichtlippe (Material Silikon FDA konform).
- 2 Abstützgitter rund (2a) und flach (2b).
- 3 Anschlusssteile mit Außengewinde sind mit einem integrierten O-Ring versehen.



Hinweise

- Das gewölbte Abstützgitter (rund) wird für sehr weiches Verpackungsmaterial verwendet.
- Das flache Abstützgitter wird bei stabilerem Verpackungsmaterial eingesetzt.
- Beide Abstützgitter gibt es als Option mit fix montierten Edelstahlfiltern mit einem Filtergrad von 100 Micron. Empfohlen bei staubiger Umgebung um das Vakuumsystem vor Störungen zu schützen.



Use

- For handling of dimensionally unstable bags and many different foil packagings.
- Safe gripping and handling of bags with solid powdery or also liquid contents.
- Temperature resistant -40° - +180° C

Advantages

- Excellent sealing on packaging bags, foils and other flexible packagings without leakage loss.
- The flexible sealing lip available with Shorehards of 20° (red) and 40° (blue), will not be impaired by compressed folds.
- The bellows suction cups with **3.5 folds** allow high cycle times and the are very position stable.
- The bellows suction cups with **5.5 folds** are used among other things to compensate for larger height differences.
- Supporting grids round or flat for prevention for foil sucking.
- Designed for working with vacuum pumps, blowers or multi stage vacuum generators.

Construction

- 1 Bellows with 5,5 or 3,5 folds and vulcanized sealing lip (material Silicone FDA conform).
- 2 Supporting grid round (2a) and flat (2b).
- 3 Fittings with male thread are provided with an integrated O-ring.

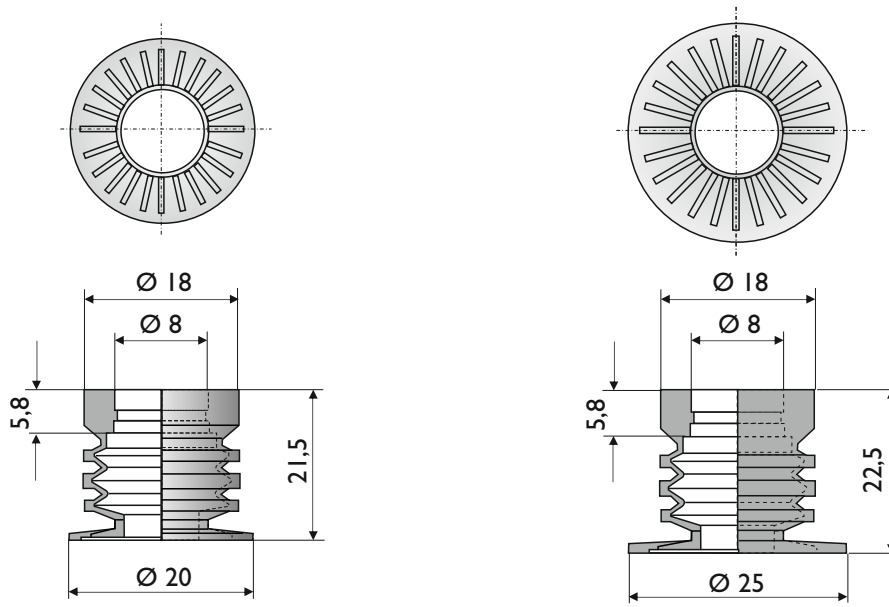
Note

- The arched supporting grid (round) will be used at very soft packaging material.
- The flat supporting grid will be used at more stable packaging material.
- Both supporting grids are available as an option with fix mounted stainless steel filters with a filter grade of 100 micron. Recommended for dusty environments to protect the vacuum system from disturbances.

Verpackungsindustrie PH.02.I „SoftPack“

Packaging Industry PH.02.I „Soft Pack“

Spezial-Balgensauger mit **3,5 Falten** - Ø 20 - 25 mm
 Special Bellows suction cups with **3,5 folds** - dia. 20 - 25 mm



B30.020.9.S20° Shore (rote Lippe/red lip)
 B30.020.9.S40° Shore (blaue Lippe/blue lip)
 Hub/Stroke: 5 mm

B30.025.9.S20° Shore (rote Lippe/red lip)
 B30.025.9.S40° Shore (blaue Lippe/blue lip)
 Hub/Stroke: 6 mm

Standard-Anschlusssteile/Fittings Standard
 Material: Aluminium eloxiert/Aluminum anodized

- 01 AT.0922 - AG M5x0,8
- 02 AT.0923 - AG M6x1
- 03 AT.0924 - AG M8x1
- 04 AT.0926 - AG 1/8"



Balgensauger mit roter Lippe (20° Shore)
 Bellows suction cup with red lip (20° Shore)

- 01 B30.020.9.S20
- 02 B30.025.9.S20



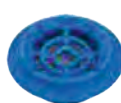
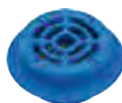
Balgensauger mit blauer Lippe (40° Shore)
 Bellows suction cup with blue lip (40° Shore)

- 01 B30.020.9.S40
- 02 B30.025.9.S40



Abstützgitter flacher Typ
 Support grids flat type

- 01 ASG.020.001.F Ø 20 mm
- 02 ASG.020.001.F.ES Ø 20 mm
- 03 ASG.025.001.F Ø 25 mm
- 04 ASG.025.001.F.ES Ø 25 mm



Flacher Typ
 Flat Type

Runder Typ
 Round type

Ansicht Rückseite
 Reverse side

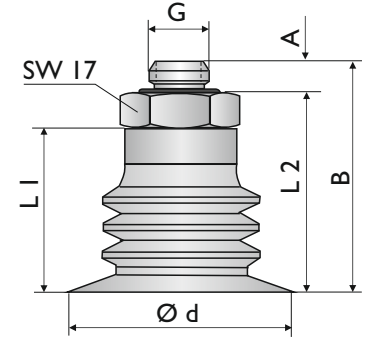
Abstützgitter runder Typ
 Support grids round type

- 01 ASG.020.001.R
- 02 ASG.020.001.R.ES
- 03 ASG.025.001.R
- 04 ASG.025.001.R.ES

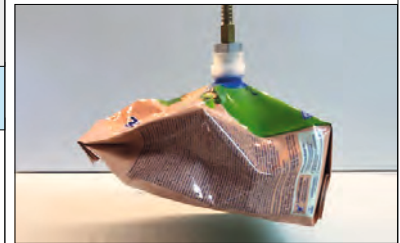
ES = Abstützgitter mit Edelstahlfilter
 ES = Support grid with stainless steel filter

Spezial-Balgensauger mit **3,5 Falten** - Ø 20 - 25 mm / *Special Bellows suction cups with 3,5 folds - dia. 20 - 25 mm*

Art. No.	Shore	Ø d	G	A	B	L I	L2	Hub Stroke mm	Gewicht Weight g	
Balgensauger Ø 20 mm komplett mit Abstützgitter rund und Anschlusssteil. <i>Bellows Suction Cups dia. 20 mm complete with support grip round and fitting.</i>										
01	B32.020.922.S20*	20°	20	M 5	2,8	33,9	21,5	31,1	5	9
02	B32.020.923.S20*			M 6	3,8	34,9	21,5	31,1		
03	B32.020.924.S20*			M 8	6,0	35,1	21,5	29,1		
04	B32.020.926.S20*			G 1/8"	5,3	34,4	21,5	29,1		
01	B32.020.922.S40*	40°	20	M 5	2,8	33,9	21,5	31,1	5	9
02	B32.020.923.S40*			M 6	3,8	34,9	21,5	31,1		
03	B32.020.924.S40*			M 8	6,0	35,1	21,5	29,1		
04	B32.020.926.S40*			G 1/8"	5,3	34,4	21,5	29,1		



Art. No.	Shore	Ø d	G	A	B	L I	L2	Hub Stroke mm	Gewicht Weight g	
Balgensauger Ø 20 mm komplett mit Abstützgitter flach und Anschlusssteil. <i>Bellows Suction Cups dia. 20 mm complete with support grip flat and fitting.</i>										
01	B32.020.932.S20*	20°	20	M 5	2,8	33,9	21,5	31,1	5	9
02	B32.020.933.S20*			M 6	3,8	34,9	21,5	31,1		
03	B32.020.934.S20*			M 8	6,0	35,1	21,5	29,1		
04	B32.020.936.S20*			G 1/8"	5,3	34,4	21,5	29,1		
01	B32.020.932.S40*	40°	20	M 5	2,8	33,9	21,5	31,1	5	9
02	B32.020.933.S40*			M 6	3,8	34,9	21,5	31,1		
03	B32.020.934.S40*			M 8	6,0	35,1	21,5	29,1		
04	B32.020.936.S40*			G 1/8"	5,3	34,4	21,5	29,1		



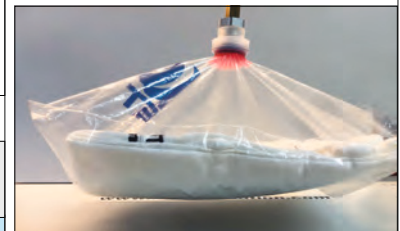
Keksverpackungen/Bisquit Packaging

Art. No.	Shore	Ø d	G	A	B	L I	L2	Hub Stroke mm	Gewicht Weight g	
Balgensauger Ø 25 mm komplett mit Abstützgitter rund und Anschlusssteil. <i>Bellows Suction Cups dia. 25 mm complete with support grip round and fitting.</i>										
01	B32.025.922.S20*	20°	25	M 5	2,8	34,9	22,5	32,1	6	10
02	B32.025.923.S20*			M 6	3,8	35,9	22,5	32,1		
03	B32.025.924.S20*			M 8	6,0	36,1	22,5	30,1		
04	B32.025.926.S20*			G 1/8"	5,3	35,4	22,5	30,1		
01	B32.025.922.S40*	40°	25	M 5	2,8	34,9	22,5	32,1	6	10
02	B32.025.923.S40*			M 6	3,8	35,9	22,5	32,1		
03	B32.025.924.S40*			M 8	6,0	36,1	22,5	30,1		
04	B32.025.926.S40*			G 1/8"	5,3	35,4	22,5	30,1		

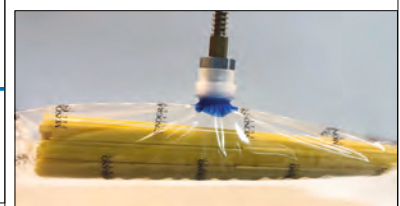


Nuderverpackungen/Noodle Packaging

Art. No.	Shore	Ø d	G	A	B	L I	L2	Hub Stroke mm	Gewicht Weight g	
Balgensauger Ø 25 mm komplett mit Abstützgitter flach und Anschlusssteil. <i>Bellows Suction Cups dia. 25 mm complete with support grip flat and fitting.</i>										
01	B32.025.932.S20*	20°	25	M 5	2,8	34,9	22,5	32,1	6	10
02	B32.025.933.S20*			M 6	3,8	35,9	22,5	32,1		
03	B32.025.934.S20*			M 8	6,0	36,1	22,5	30,1		
04	B32.025.936.S20*			G 1/8"	5,3	35,4	22,5	30,1		
01	B32.025.932.S40*	40°	25	M 5	2,8	34,9	22,5	32,1	6	10
02	B32.025.933.S40*			M 6	3,8	35,9	22,5	32,1		
03	B32.025.934.S40*			M 8	6,0	36,1	22,5	30,1		
04	B32.025.936.S40*			G 1/8"	5,3	35,4	22,5	30,1		



Textilverpackungen/Textile Packaging



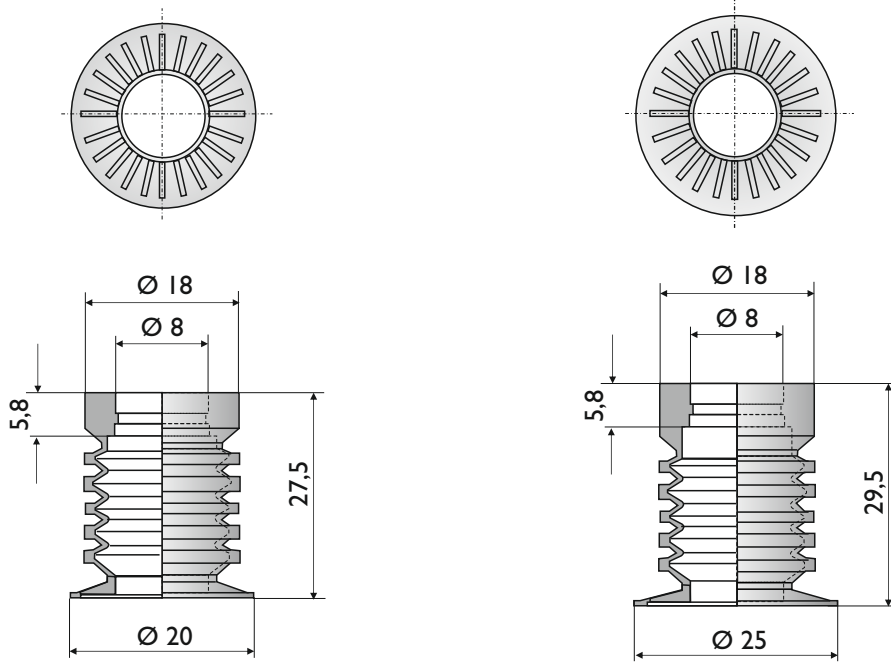
Spaghettiverpackungen/Spaghetti Packaging

* Ausführung mit Edelstahl-Abstützgitter „ES“. Beispiel: B32.020.922.S20.ES
 * Design with stainless-steel support grid „ES“. Example: B32.020.922.S20.ES

Verpackungsindustrie PH.02.I „SoftPack“

Packaging Industry PH.02.I „Soft Pack“

Spezial-Balgensauger mit **5,5 Falten** - Ø 20 - 25 mm
 Special Bellows suction cups with **5,5 folds** - dia. 20 - 25 mm



B50.020.9.S20° Shore (rote Lippe/red lip)
 B50.020.9.S40° Shore (blaue Lippe/blue lip)
 Hub/Stroke: 8 mm

B50.025.9.S20° Shore (rote Lippe/red lip)
 B50.025.9.S40° Shore (blaue Lippe/blue lip)
 Hub/Stroke: 9 mm

Standard-Anschlusssteile/Fittings Standard
 Material: Aluminium eloxiert/Aluminum anodized

- 01 AT.0922 - AG M5x0,8
- 02 AT.0923 - AG M6x1
- 03 AT.0924 - AG M8x1
- 04 AT.0926 - AG 1/8"



Balgensauger mit roter Lippe (20° Shore)
 Bellows suction cup with red lip (20° Shore)

- 01 B50.020.9.S20
- 02 B50.025.9.S20



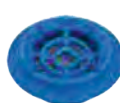
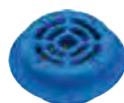
Balgensauger mit blauer Lippe (40° Shore)
 Bellows suction cup with blue lip (40° Shore)

- 01 B50.020.9.S40
- 02 B50.025.9.S40



Abstützgitter flacher Typ
 Support grids flat type

- 01 ASG.020.001.F Ø 20 mm
- 02 ASG.020.001.F.ES Ø 20 mm
- 03 ASG.025.001.F Ø 25 mm
- 04 ASG.025.001.F.ES Ø 25 mm



Flacher Typ
 Flat Type

Runder Typ
 Round type

Ansicht Rückseite
 Reverse side

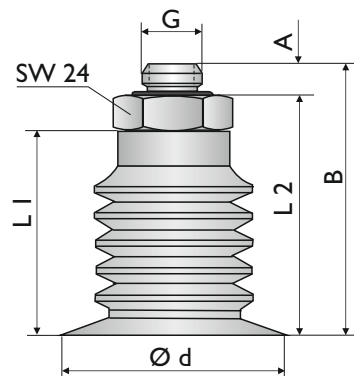
Abstützgitter runder Typ
 Support grids round type

- 01 ASG.020.001.R
- 02 ASG.020.001.R.ES
- 03 ASG.025.001.R
- 04 ASG.025.001.R.ES

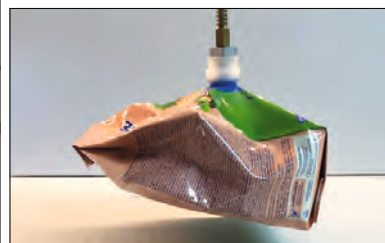
ES = Abstützgitter mit Edelstahlfilter
 ES = Support grid with stainless steel filter

Spezial-Balgensauger mit **5,5 Falten** - Ø 20 - 25 mm / *Special Bellows suction cups with 5,5 folds - dia. 20 - 25 mm*

Art. No.	Shore	Ø d	G	A	B	L I	L2	Hub Stroke mm	Gewicht Weight g	
Balgensauger Ø 20 mm komplett mit Abstützgitter rund und Anschlusssteil. <i>Bellows Suction Cups dia. 20 mm complete with support grip round and fitting.</i>										
01	B52.020.922.S20*	20°	20	M 5	2,8	39,9	27,5	37,1	8	10
02	B52.020.923.S20*			M 6	3,8	40,9	27,5	37,1		
03	B52.020.924.S20*			M 8	6,0	41,1	27,5	35,1		
04	B52.020.926.S20*			G 1/8"	5,3	40,4	27,5	35,1		
01	B52.020.922.S40*	40°	20	M 5	2,8	39,9	27,5	37,1	8	10
02	B52.020.923.S40*			M 6	3,8	40,9	27,5	37,1		
03	B52.020.924.S40*			M 8	6,0	41,1	27,5	35,1		
04	B52.020.926.S40*			G 1/8"	5,3	40,4	27,5	35,1		



Art. No.	Shore	Ø d	G	A	B	L I	L2	Hub Stroke mm	Gewicht Weight g	
Balgensauger Ø 20 mm komplett mit Abstützgitter flach und Anschlusssteil. <i>Bellows Suction Cups dia. 20 mm complete with support grip flat and fitting.</i>										
01	B52.020.932.S20*	20°	20	M 5	2,8	39,9	27,5	37,1	8	10
02	B52.020.933.S20*			M 6	3,8	40,9	27,5	37,1		
03	B52.020.934.S20*			M 8	6,0	41,1	27,5	35,1		
04	B52.020.936.S20*			G 1/8"	5,3	40,4	27,5	35,1		
01	B52.020.932.S40*	40°	20	M 5	2,8	39,9	27,5	37,1	8	10
02	B52.020.933.S40*			M 6	3,8	40,9	27,5	37,1		
03	B52.020.934.S40*			M 8	6,0	41,1	27,5	35,1		
04	B52.020.936.S40*			G 1/8"	5,3	40,4	27,5	35,1		



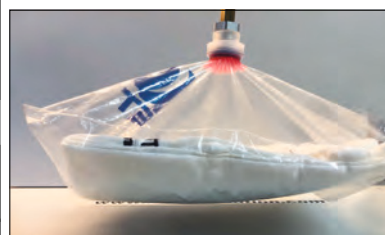
Keksverpackungen/Bisquit Packaging

Art. No.	Shore	Ø d	G	A	B	L I	L2	Hub Stroke mm	Gewicht Weight g	
Balgensauger Ø 25 mm komplett mit Abstützgitter rund und Anschlusssteil. <i>Bellows Suction Cups dia. 25 mm complete with support grip round and fitting.</i>										
01	B52.025.922.S20*	20°	25	M 5	2,8	41,9	29,5	39,1	9	11
02	B52.025.923.S20*			M 6	3,8	42,9	29,5	39,1		
03	B52.025.924.S20*			M 8	6,0	43,1	29,5	37,1		
04	B52.025.926.S20*			G 1/8"	5,3	42,4	29,5	37,1		
01	B52.025.922.S40*	40°	25	M 5	2,8	41,9	29,5	39,1	9	11
02	B52.025.923.S40*			M 6	3,8	42,9	29,5	39,1		
03	B52.025.924.S40*			M 8	6,0	43,1	29,5	37,1		
04	B52.025.926.S40*			G 1/8"	5,3	42,4	29,5	37,1		

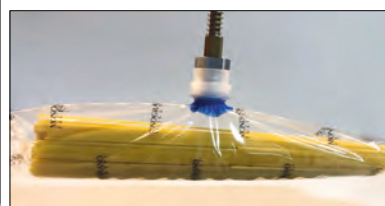


Nuderverpackungen/Noodle Packaging

Art. No.	Shore	Ø d	G	A	B	L I	L2	Hub Stroke mm	Gewicht Weight g	
Balgensauger Ø 25 mm komplett mit Abstützgitter flach und Anschlusssteil. <i>Bellows Suction Cups dia. 25 mm complete with support grip flat and fitting.</i>										
01	B52.025.932.S20*	20°	25	M 5	2,8	41,9	29,5	39,1	9	11
02	B52.025.933.S20*			M 6	3,8	42,9	29,5	39,1		
03	B52.025.934.S20*			M 8	6,0	43,1	29,5	37,1		
04	B52.025.936.S20*			G 1/8"	5,3	42,4	29,5	37,1		
01	B52.025.932.S40*	40°	25	M 5	2,8	41,9	29,5	39,1	9	11
02	B52.025.933.S40*			M 6	3,8	42,9	29,5	39,1		
03	B52.025.934.S40*			M 8	6,0	43,1	29,5	37,1		
04	B52.025.936.S40*			G 1/8"	5,3	42,4	29,5	37,1		



Textilverpackungen/Textile Packaging



Spaghettiverpackungen/Spaghetti Packaging

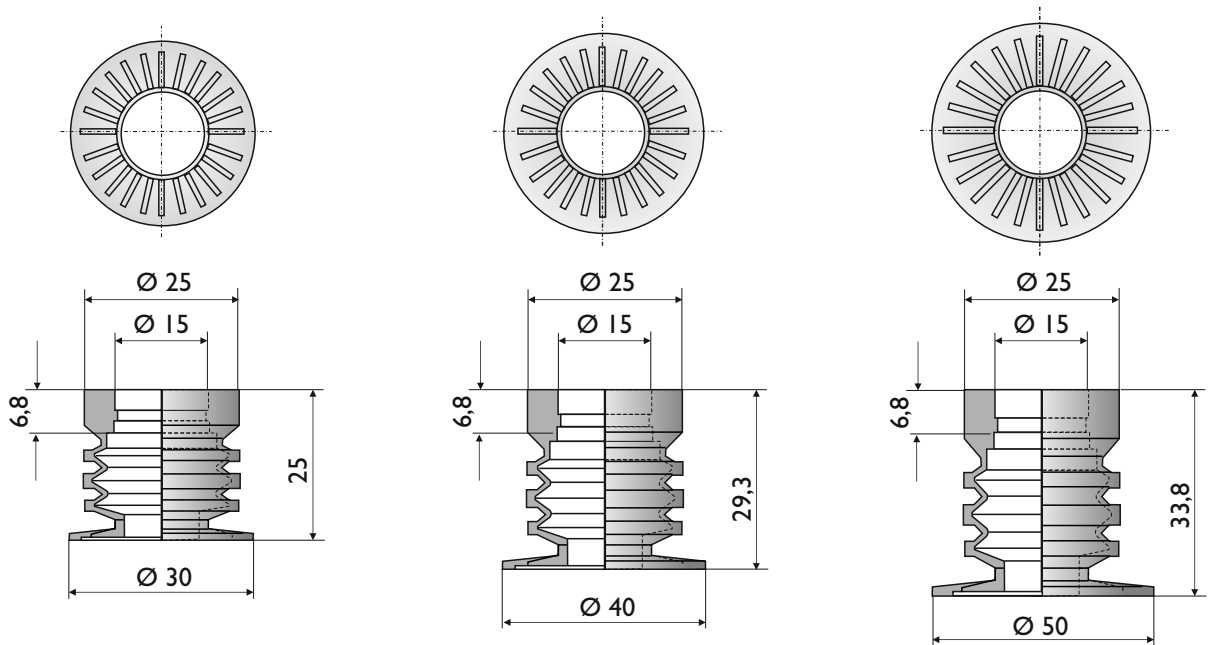
* Ausführung mit Edelstahl-Abstützgitter „ES“. Beispiel: B52.020.922.S20.ES
 * Design with stainless-steel support grid „ES“. Example: B32.020.922.S20.ES

Verpackungsindustrie PH.02.I „SoftPack“

Packaging Industry PH.02.I „Soft Pack“

Spezial-Balgensauger mit **3,5 Falten** - Ø 30 - 40 - 50 mm

Special Bellows suction cups with **3,5 folds** - dia. 30 - 40 - 50 mm



B30.030.9.S20° Shore (rote Lippe/red lip)
 B30.030.9.S40° Shore (blaue Lippe/blue lip)
 Hub/Stroke: 6 mm

B30.040.9.S20° Shore (rote Lippe/red lip)
 B30.040.9.S40° Shore (blaue Lippe/blue lip)
 Hub/Stroke: 7 mm

B30.050.9.S20° Shore (rote Lippe/red lip)
 B30.050.9.S40° Shore (blaue Lippe/blue lip)
 Hub/Stroke: 9 mm

Standard-Anschlusssteile/Fittings Standard
 Material: Aluminium eloxiert/Aluminum anodized

- 01 AT.0906 - AG 1/8"
- 02 AT.0907 - AG 1/4"
- 03 AT.0908 - AG 3/8"



Weitere, lieferbare Anschlusssteile/
 Other fittings available:

- AT.0902 - AG M5x0,8
- AT.0903 - AG M6x1
- AT.0904 - AG M8x1
- AT.0905 - AG M14x1
- AT.0909 - AG G1/2" (SW 27)

Balgensauger mit roter Lippe (20° Shore)
 Bellows suction cup with red lip (20° Shore)

- 01 B30.030.9.S20
- 02 B30.040.9.S20
- 03 B30.050.9.S20

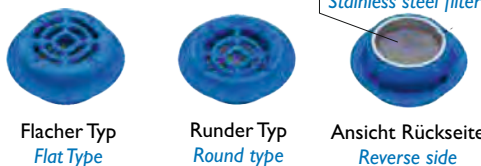


Balgensauger mit blauer Lippe (40° Shore)
 Bellows suction cup with blue lip (40° Shore)

- 01 B30.030.9.S40
- 02 B30.040.9.S40
- 03 B30.050.9.S40

Abstützgitter flacher Typ
 Support grids flat type

- 01 ASG.030.001.F Ø 30 mm
- 02 ASG.030.001.F.ES Ø 30 mm
- 03 ASG.040.001.F Ø 40 mm
- 04 ASG.040.001.F.ES Ø 40 mm
- 05 ASG.050.001.F Ø 50 mm
- 06 ASG.050.001.F.ES Ø 50 mm



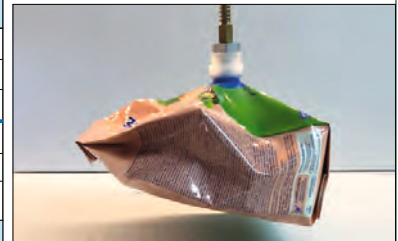
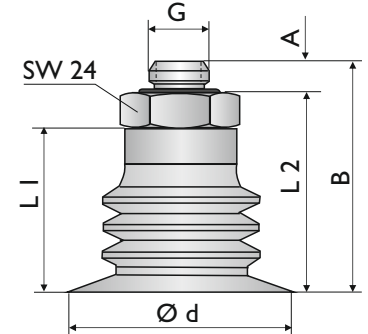
Abstützgitter runder Typ
 Support grids round type

- 01 ASG.030.001.R
- 02 ASG.030.001.R.ES
- 03 ASG.040.001.R
- 04 ASG.040.001.R.ES
- 05 ASG.050.001.R
- 06 ASG.050.001.R.ES

ES = Abstützgitter mit Edelstahlfilter
 ES = Support grid with stainless steel filter

Spezial-Balgensauger mit **3,5 Falten** - Ø 30 - 50 mm / *Special Bellows suction cups with 3,5 folds - dia. 30 - 50 mm*

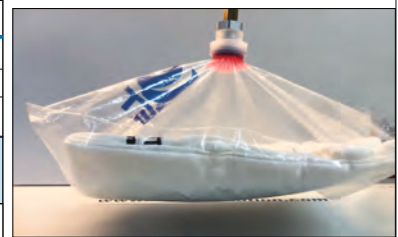
Art. No.	Shore	Ø d	G	A	B	L I	L2	Hub Stroke mm	Gewicht Weight g
Balgensauger Ø 30 mm komplett mit Abstützgitter rund und Anschlusssteil. <i>Bellows Suction Cups dia. 30 mm complete with support grip round and fitting.</i>									
01			G1/8	5,3	37,9				
02	20°	30	G1/4	6,4	39,0	25	32,6	6	17
03			G3/8	7,9	40,5				
01			G1/8	5,3	37,9				
02	40°	30	G1/4	6,4	39,0	25	32,6	6	17
03			G3/8	7,9	40,5				
Balgensauger Ø 30 mm komplett mit Abstützgitter flach und Anschlusssteil. <i>Bellows Suction Cups dia. 30 mm complete with support grip flat and fitting.</i>									
01			G1/8	5,3	37,9				
02	20°	30	G1/4	6,4	39,0	25	32,6	6	17
03			G3/8	7,9	40,5				
01			G1/8	5,3	37,9				
02	40°	30	G1/4	6,4	39,0	25	32,6	6	17
03			G3/8	7,9	40,5				
Balgensauger Ø 40 mm komplett mit Abstützgitter rund und Anschlusssteil. <i>Bellows Suction Cups dia. 40 complete with support grip round and fitting.</i>									
01			G1/8	5,3	42,2				
02	20°	40	G1/4	6,4	43,3	29,3	36,9	7	19
03			G3/8	7,9	44,8				
01			G1/8	5,3	42,2				
02	40°	40	G1/4	6,4	43,3	29,3	36,9	7	19
03			G3/8	7,9	44,8				
Balgensauger Ø 40 mm komplett mit Abstützgitter flach und Anschlusssteil. <i>Bellows Suction Cups dia. 40 complete with support grip flat and fitting.</i>									
01			G1/8	5,3	42,2				
02	20°	40	G1/4	6,4	43,3	29,3	36,9	7	19
03			G3/8	7,9	44,8				
01			G1/8	5,3	42,2				
02	40°	40	G1/4	6,4	43,3	29,3	66,9	7	19
03			G3/8	7,9	44,8				
Balgensauger Ø 50 mm komplett mit Abstützgitter rund und Anschlusssteil. <i>Bellows Suction Cups dia. 50 complete with support grip round and fitting.</i>									
01			G1/8	5,3	46,7				
02	20°	50	G1/4	6,4	47,8	33,8	41,4	9	22
03			G3/8	7,9	49,3				
01			G1/8	5,3	46,7				
02	40°	50	G1/4	6,4	47,8	33,8	41,4	9	22
03			G3/8	7,9	49,3				
Balgensauger Ø 50 mm komplett mit Abstützgitter flach und Anschlusssteil. <i>Bellows Suction Cups dia. 50 complete with support grip flat and fitting.</i>									
01			G1/8	5,3	46,7				
02	20°	50	G1/4	6,4	47,8	33,8	41,4	9	22
03			G3/8	7,9	49,3				
01			G1/8	5,3	46,7				
02	40°	50	G1/4	6,4	47,8	33,8	41,4	9	22
03			G3/8	7,9	49,3				



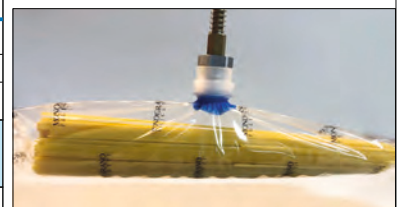
Keksverpackungen/Bisquit Packaging



Nudelpackungen/Noodle Packaging



Textilverpackungen/Textile Packaging



Spaghettiverpackungen/Spaghetti Packaging

Auf Anfrage: Ausführung mit im Anschlusssteil integriertes Automatisches Schließventil (V) nur für Ø 30-40-50 mm.

On request: Version with Automatic Shut-off valve (V) integrated in the fitting, only for dia. 30-40-50 mm

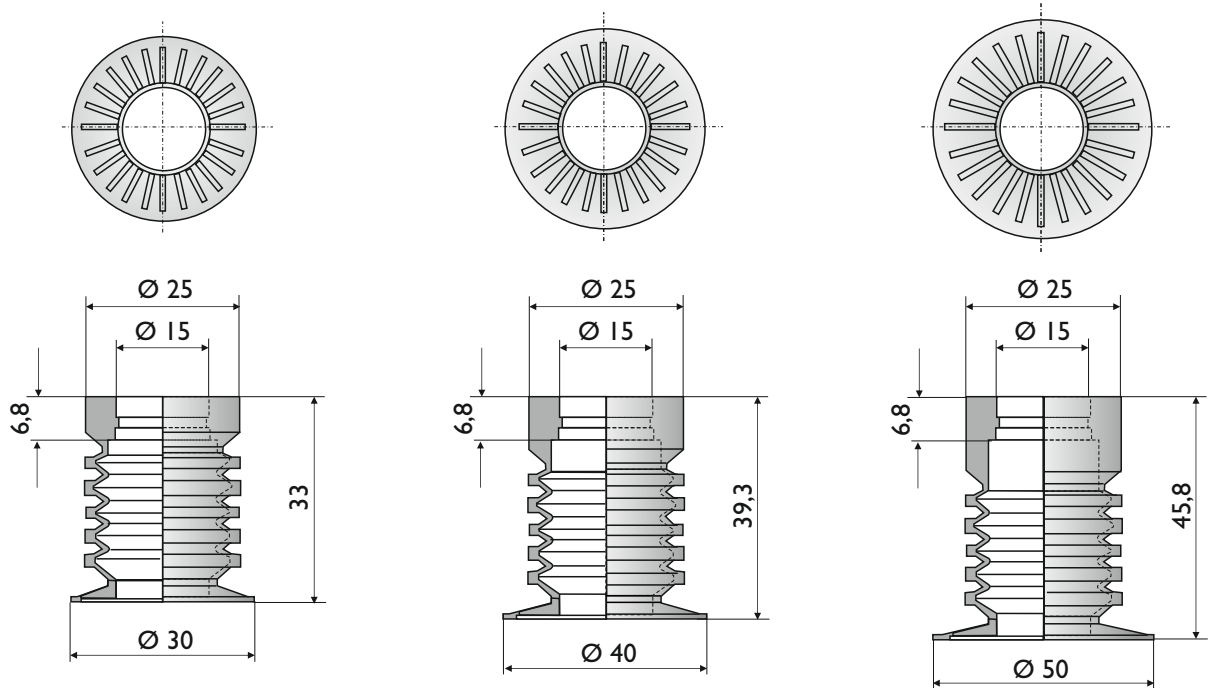
* Ausführung mit Edelstahl-Abstützgitter „ES“. Beispiel: B32.030.906.S20.ES
 Design with stainless-steel support grid „ES“. Example: B32.030.906.S20.ES

Verpackungsindustrie PH.02.I „SoftPack“

Packaging Industry PH.02.I „Soft Pack“

Spezial-Balgensauger mit **5,5 Falten** - Ø 30 - 50 mm

Special Bellows suction cups with **5,5 folds** - dia. 30 - 50 mm



B50.030.9.S20° Shore (rote Lippe/red lip)
 B50.030.9.S40° Shore (blaue Lippe/blue lip)

Hub/Stroke: 10 mm

B50.040.9.S20° Shore (rote Lippe/red lip)
 B50.040.9.S40° Shore (blaue Lippe/blue lip)

Hub/Stroke: 12 mm

B50.050.9.S20° Shore (rote Lippe/red lip)
 B50.050.9.S40° Shore (blaue Lippe/blue lip)

Hub/Stroke: 15 mm

Standard-Anschlusssteile/Fittings Standard
 Material: Aluminium eloxiert/Aluminum anodized

- 01 AT.0906 - AG 1/8"
- 02 AT.0907 - AG 1/4"
- 03 AT.0908 - AG 3/8"



Weitere, lieferbare Anschlusssteile/
 Other fittings available:

- AT.0902 - AG M5x0,8
- AT.0903 - AG M6x1
- AT.0904 - AG M8x1
- AT.0905 - AG M14x1
- AT.0909 - AG G1/2" (SW 27)

Balgensauger mit roter Lippe (20° Shore)
 Bellows suction cup with red lip (20° Shore)

- 01 B50.030.9.S20
- 02 B50.040.9.S20
- 03 B50.050.9.S20

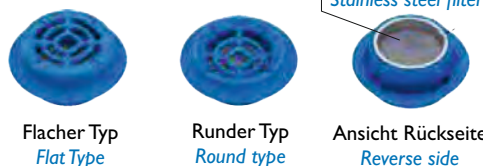


Balgensauger mit blauer Lippe (40° Shore)
 Bellows suction cup with blue lip (40° Shore)

- 01 B50.030.9.S40
- 02 B50.040.9.S40
- 03 B50.050.9.S40

Abstützgitter flacher Typ
 Support grids flat type

- 01 ASG.030.001.F Ø 30 mm
- 02 ASG.030.001.F.ES Ø 30 mm
- 03 ASG.040.001.F Ø 40 mm
- 04 ASG.040.001.F.ES Ø 40 mm
- 05 ASG.050.001.F Ø 50 mm
- 06 ASG.050.001.F.ES Ø 50 mm



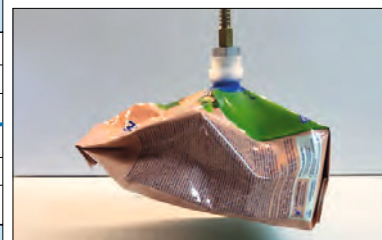
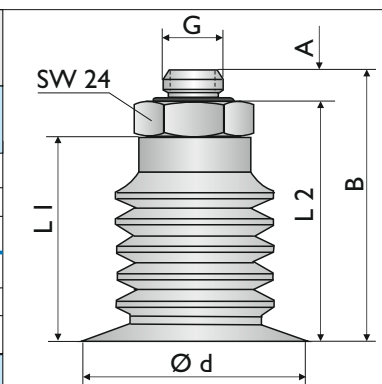
Abstützgitter runder Typ
 Support grids round type

- 01 ASG.030.001.R
- 02 ASG.030.001.R.ES
- 03 ASG.040.001.R
- 04 ASG.040.001.R.ES
- 05 ASG.050.001.R
- 06 ASG.050.001.R.ES

ES = Abstützgitter mit Edelstahlfilter
 ES = Support grid with stainless steel filter

Spezial-Balgensauger mit **5,5 Falten** - Ø 30 - 50 mm / *Special Bellows suction cups with 5,5 folds - dia. 30 - 50 mm*

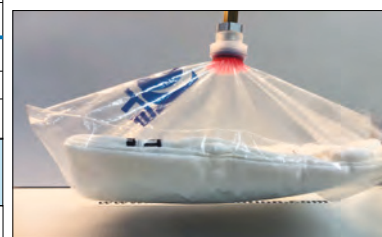
Art. No.	Shore	Ø d	G	A	B	L I	L2	Hub Stroke mm	Gewicht Weight g
Balgensauger Ø 30 mm komplett mit Abstützgitter rund und Anschlusssteil. <i>Bellows Suction Cups dia. 30 mm complete with support grip round and fitting.</i>									
01	B52.030.906.S20*		G1/8	5,3	45,9				
02	B52.030.907.S20*	20°	G1/4	6,4	47,0	33	40,6	10	19
03	B52.030.908.S20*		G3/8	7,9	48,5				
01	B52.030.906.S40*		G1/8	5,3	45,9				
02	B52.030.907.S40*	40°	G1/4	6,4	47,0	33	40,6	10	19
03	B52.030.908.S40*		G3/8	7,9	48,5				
Balgensauger Ø 30 mm komplett mit Abstützgitter flach und Anschlusssteil. <i>Bellows Suction Cups dia. 30 mm complete with support grip flat and fitting.</i>									
01	B52.030.916.S20*		G1/8	5,3	45,9				
02	B52.030.917.S20*	20°	G1/4	6,4	47,0	33	40,6	10	19
03	B52.030.918.S20*		G3/8	7,9	48,5				
01	B52.030.916.S40*		G1/8	5,3	45,9				
02	B52.030.917.S40*	40°	G1/4	6,4	47,0	33	40,6	10	19
03	B52.030.918.S40*		G3/8	7,9	48,5				
Balgensauger Ø 40 mm komplett mit Abstützgitter rund und Anschlusssteil. <i>Bellows Suction Cups dia. 40 complete with support grip round and fitting.</i>									
01	B52.040.906.S20*		G1/8	5,3	52,2				
02	B52.040.907.S20*	20°	G1/4	6,4	53,3	39,3	46,9	12	22
03	B52.040.908.S20*		G3/8	7,9	54,8				
01	B52.040.906.S40*		G1/8	5,3	52,2				
02	B52.040.907.S40*	40°	G1/4	6,4	53,3	39,3	46,9	12	22
03	B52.040.908.S40*		G3/8	7,9	54,8				
Balgensauger Ø 40 mm komplett mit Abstützgitter flach und Anschlusssteil. <i>Bellows Suction Cups dia. 40 complete with support grip flat and fitting.</i>									
01	B52.040.916.S20*		G1/8	5,3	52,2				
02	B52.040.917.S20*	20°	G1/4	6,4	53,3	39,3	46,9	12	22
03	B52.040.918.S20*		G3/8	7,9	54,8				
01	B52.040.916.S40*		G1/8	5,3	52,2				
02	B52.040.917.S40*	40°	G1/4	6,4	53,3	39,3	46,9	12	22
03	B52.040.918.S40*		G3/8	7,9	54,8				
Balgensauger Ø 50 mm komplett mit Abstützgitter rund und Anschlusssteil. <i>Bellows Suction Cups dia. 50 complete with support grip round and fitting.</i>									
01	B52.050.906.S20*		G1/8	5,3	58,7				
02	B52.050.907.S20*	20°	G1/4	6,4	59,8	45,8	53,4	15	26
03	B52.050.908.S20*		G3/8	7,9	61,3				
01	B52.050.906.S40*		G1/8	5,3	52,2				
02	B52.050.907.S40*	40°	G1/4	6,4	53,3	45,8	53,4	15	26
03	B52.050.908.S40*		G3/8	7,9	54,8				
Balgensauger Ø 50 mm komplett mit Abstützgitter flach und Anschlusssteil. <i>Bellows Suction Cups dia. 50 complete with support grip flat and fitting.</i>									
01	B52.050.916.S20*		G1/8	5,3	58,7				
02	B52.050.917.S20*	20°	G1/4	6,4	59,8	45,8	53,4	15	26
03	B52.050.918.S20*		G3/8	7,9	61,3				
01	B52.050.916.S40*		G1/8	5,3	52,2				
02	B52.050.917.S40*	40°	G1/4	6,4	53,3	45,8	53,4	15	26
03	B52.050.918.S40*		G3/8	7,9	54,8				



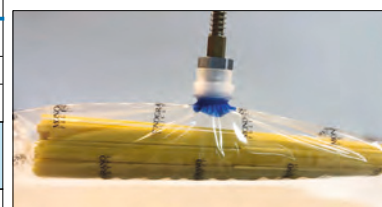
Keksverpackungen/Bisquit Packaging



Nudelpackungen/Noodle Packaging



Textilverpackungen/Textile Packaging



Spaghettiverpackungen/Spaghetti Packaging

Auf Anfrage: Ausführung mit im Anschlusssteil integriertes Automatisches Schließventil (V) nur für Ø 30-40-50 mm.

On request: Version with Automatic Shut-off valve (V) integrated in the fitting, only for dia. 30-40-50 mm

* Ausführung mit Edelstahl-Abstützgitter „ES“. Beispiel: B52.030.906.S20.ES
 Design with stainless-steel support grid „ES“. Example: B52.030.906.S20.ES

Verpackungsindustrie PH.02.2

Packaging Industry PH.02.2

Von Ø 25 - Ø 64 mm mit austauschbarer Sauglippe / From dia. 25 up to dia. 64 mm with replaceable suction lip

Einsatzbereich

- Formstabiler Balgensauger mit 3,5 Falten zum Handling von forminstabilen Beuteln und vielen unterschiedlichen Folienverpackungen.
- Sicheres Greifen und Handhaben von Beuteln mit festem, pulverförmigem oder auch flüssigem Inhalt.
- Temperaturbeständigkeit -40° - +200° C

Vorteile

- Hervorragende Abdichtung auf Beuteln, Folien und anderen flexiblen Verpackungen.
- Robuster Balgen (1) mit leicht austauschbarer flexibler Sauglippe (2).
- Abstützgitter (3) zur Verhinderung des Folieneinzugs.
- Ausgelegt für den Betrieb mit Vakuumpumpen, Gebläsen und Mehrstufenejektoren.

Aufbau

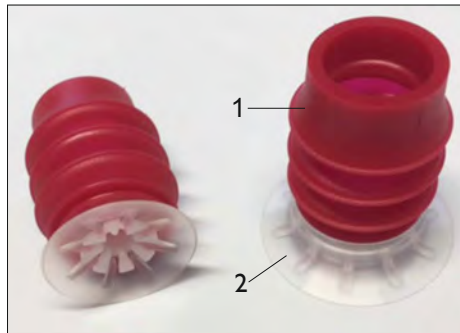
- 1 Stabiler Balgen mit 3,5 Falten aus thermoplastischem Elastomere (TPE ~85° Shore)
- 2 Weiche Dichtlippe aus transparentem Silikon (FDA konform).
- 3 Rundes Abstützgitter für die untere Saugerfalte.
- 4 Anschlusssteile mit Außen- und Innengewinde mit 1/8" - 1/4" - 3/8" - 1/2".

Alle Positionen von 1 - 4 sind als Ersatzteile lieferbar.



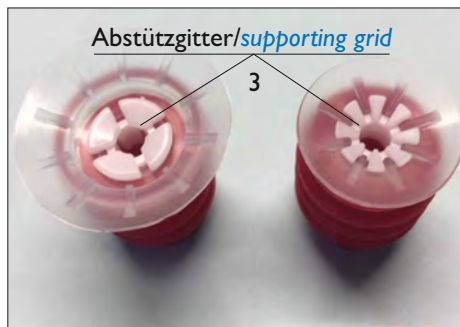
Use

- Form stable bellows suction cup with 3,5 folds for handling of dimensionally stable bags and many different foil packagings.
- Secure gripping and handling of bags with powdery or also liquid content.
- Temperature resistant -40° - +200° C



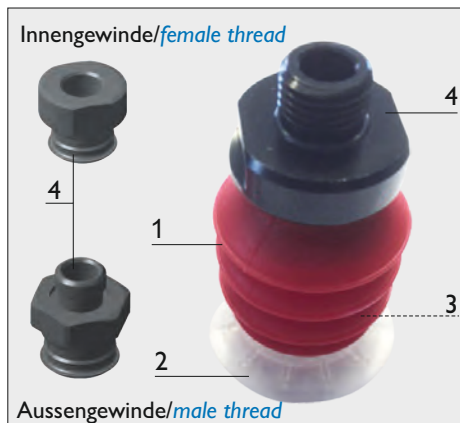
Advantages

- Excellent sealing on packaging bags, foils and other flexible packagings.
- Robust bellows (1) with easily replaceable and flexible suction lip (2).
- Supporting grids (3) prevent the foil insert.
- Designed for working with vacuum pumps, blowers or multi stage vacuum generators.



Construction

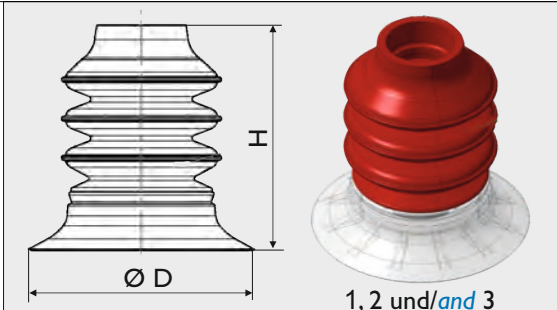
- 1 Stable bellows suction cup with 3,5 folds made of thermoplastic Elastomere (TPE ~85° Shore).
- 2 Soft sealing lip made of transparent Silicone (FDA conform).
- 3 Round supporting grid for the lower cup fold.
- 4 Fittings with male and female thread with 1/8" - 1/4" - 3/8" - 1/2".



All positions from 1 to 4 are available as spare parts.

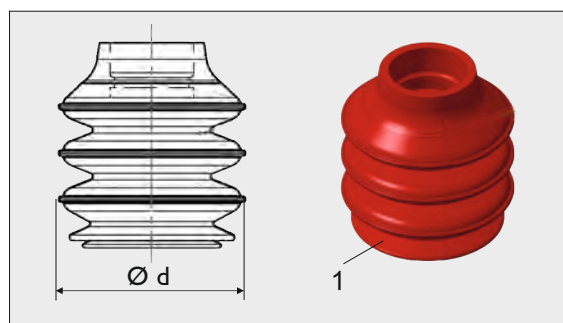
Spezialsauger mit Balgen (1), Sauglippe (2), Abstützgitter (3)
Special suction cups with bellows (1), suction lip (2), supporting grid (3)

Pos.	Art.No.	Ø D	H	Hub Stroke mm	Gewicht Weight g
01	B30.025.010.S	25	34	10	5
02	B30.034.010.S	34	38	11	6
03	B30.041.010.S	41	46	14	13
04	B30.048.010.S	48	48	15	14
05	B30.064.010.S	64	63	16	40



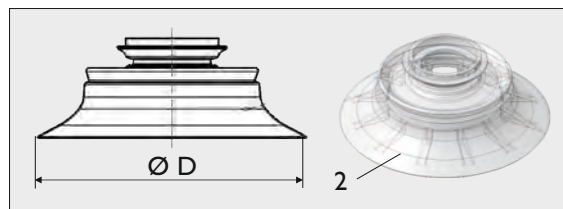
Ersatzteile: Balgen 3,5 Falten
Spare parts: bellows 3,5 folds

Pos.	Art.No.	Ø d
01	BK3.025.010.TPE	24
02	BK3.034.010.TPE	24
03	BK3.041.010.TPE	34
04	BK3.048.010.TPE	34
05	BK3.064.010.TPE	49



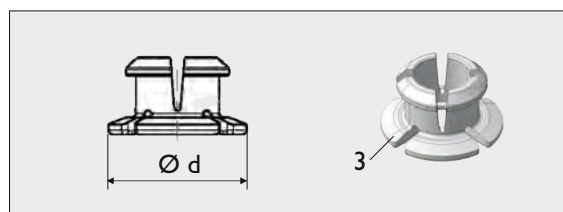
Ersatzteile: Saugerlippe (Silikon)
Spare parts: suction lip (Silicone)

Pos.	Art.No.	Ø D
01	BLF.025.010.S	25
02	BLF.034.010.S	34
03	BLF.041.010.S	41
04	BLF.048.010.S	48
05	BLF.064.010.S	64



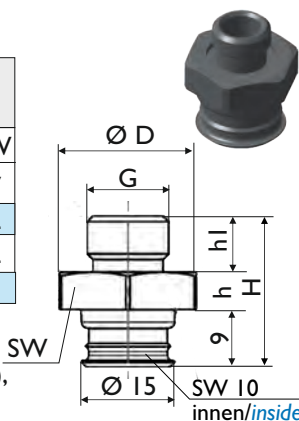
Ersatzteile: Abstützgitter (POM)
Spare parts: support grid (POM)

Pos.	Art.No.	Ø d
01	BAG.025.010.POM	13
02	BAG.034.010.POM	14
03	BAG.041.010.POM	20
04	BAG.048.010.POM	20
05	BAG.064.010.POM	29



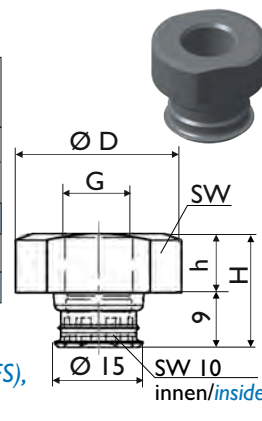
Anschlusssteile (Aussengewinde)
Fittings (male thread)

Art. No.	G	H	h	h1	D	SW
AT.0845.FS	1/8"	20	5	6	19	17
AT.0846.FS	1/4"	24	6	9	28	22
AT.0847.FS	3/8"	25	6	10	28	22
AT.0848.FS	1/2"	25	6	10	28	--



Anschlusssteile (Innengewinde)
Fittings (female thread)

Art. No.	G	H	h	D	SW
AT.0835.FS	1/8"	16	7	19	17
AT.0836.FS	1/4"	19	10	28	22
AT.0837.FS	3/8"	22	13	28	22
AT.0838.FS	1/2"	23	14	28	--



Alle Anschlusssteile mit Filtersieb (FS),
 passend für alle Artikel.

All fittings with built-in mesh filter (FS),
 suitable for all items.

Verpackungsindustrie PH.02.3

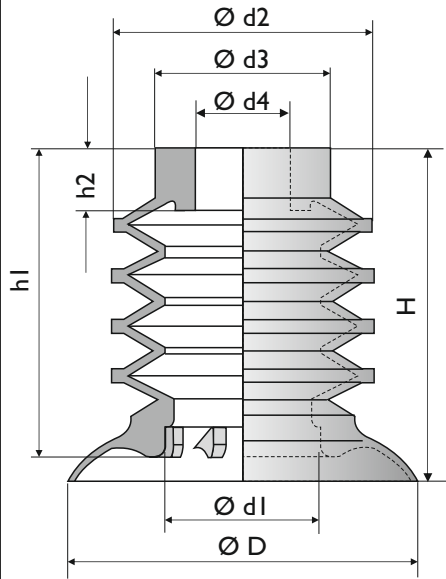
Packaging Industry PH.02.3

Vorteile:

- Dünne Dichtlippe mit Abstütungen
- Sicheres Greifen von befüllten Beuteln und Folienverpackungen
- Position stabil durch verstärkte Saugerfalten

Advantages:

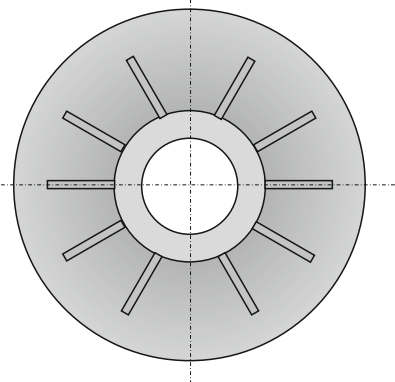
- Thin sealing lips with supports
- Safe gripping of filled bags and foil wrapping
- Position stable through reinforced suction folds



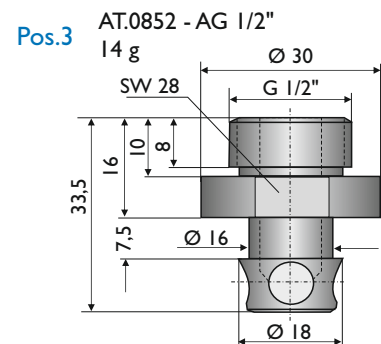
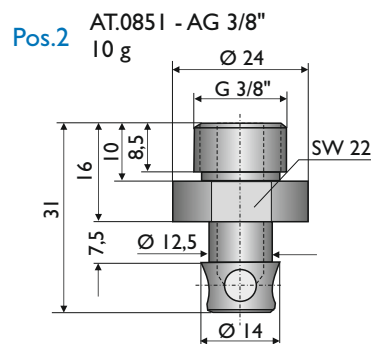
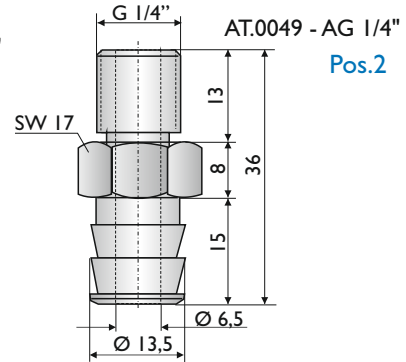
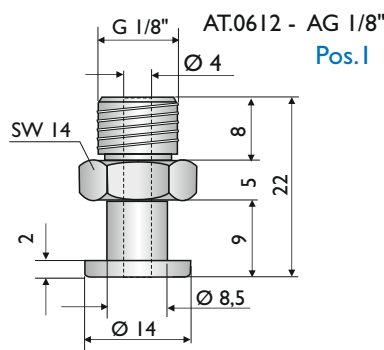
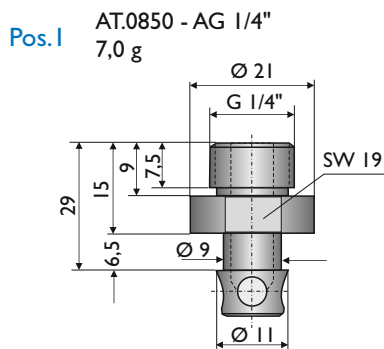
Pos.	Art. No.	Ø D mm	Ø d1 mm	Ø d2 mm	Ø d3 mm	Ø d4 mm	H mm	h1 mm	h2 mm	Hub/Stroke mm	Gewicht g Weight	Anschlussstück Fitting	
1	B30.031.001.*	31	10,5	25	25	8,5	36	34	6	9	10	AT.0850	AT.0612
2	B30.041.001.*	41	16,5	33	21	11,5	40	38	7	10	13	AT.0851	AT.0049
3	B30.051.001.*	51	19,5	40	40	15,5	50	49	7	14	29	AT.0852	

* Material:
 Silikon rot/red 40° ±5° Shore

Temperaturbeständigkeit/
 Temperature resistance: -40° - +200° C



Anschlusssteile/Fittings
 Material Alu



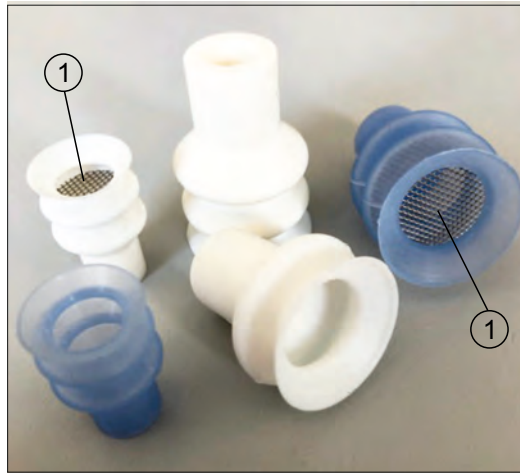
Einsatzbereich

- Verpackungsindustrie
- Lebensmittelindustrie
- Pharmaindustrie

Vorteile

- Extrem dünne, anpassungsfähige Sauglippe
- Greifen von unebnen Teilen mit filigranen Oberflächen
- Kein Leckverlust auch bei überlappten Cellophanverpackungen
- Geeignet für unverpackte Lebensmittel oder Pharmaartikel

- Optional mit Abstützgitter (Feinfilter) zum Einbau in die untere Saugerfalte (1) siehe Seite I.016.



Use

- Packaging Industry
- Food Industry
- Pharma Industry

Advantages

- Extremely thin pliable suction lip
- Gripping of uneven parts with filigree surfaces
- No leakage loss also with overlapped cellophane packaging
- Suitable for unpacked food or pharmaceutical articles

- Optionally with support grid (fine filter) for installation in the lower suction fold (1) see page I.016.

Art. No.: B20.020.003.*

Hub/*Stroke*: 13 mm
 Gewicht/*Weight*: 3 g

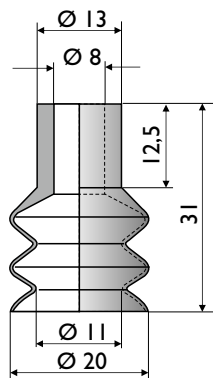
*Material:
 Silikon weiss/*white* FDA 35° Shore

Art. No.: 01 20 30*

*Material:
 Silikon klarblau/*clear-blue* FDA 40° Shore

Anschlusssteile/*Fittings*

AT.0647 - M5
 AT.0132 - AG 1/8"
 AT.0240 - IG 1/8"



Art. No.: B20.030.001.*

Hub/*Stroke*: 20 mm
 Gewicht/*Weight*: 7 g

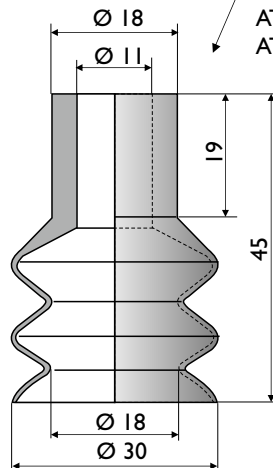
*Material:
 Silikon weiss/*white* FDA 35° Shore

Art. No.: 01 30 45*

*Material:
 Silikon klarblau/*clear-blue* FDA 40° Shore

Anschlusssteile/*Fittings*

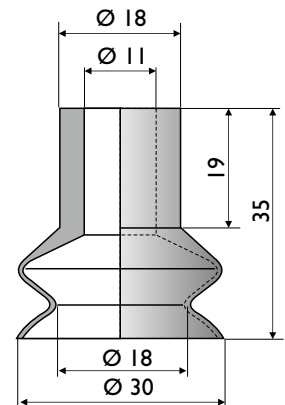
AT.0723 - AG 1/8"
 AT.0603 - AG 1/4"
 AT.0031 - IG 1/4"



Art. No.: B10.030.006.*

Hub/*Stroke*: 12 mm
 Gewicht/*Weight*: 5 g

*Material:
 Silikon weiss/*white* FDA 35° Shore



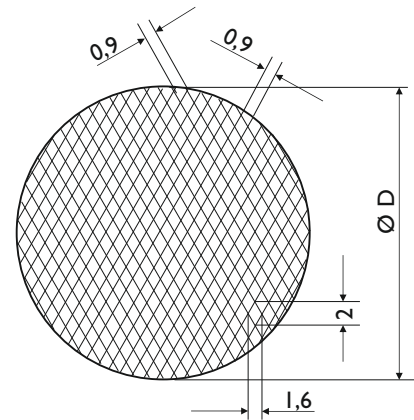
Verpackungsindustrie PH.02.4

Packaging Industry PH.02.4

Abstützgitter (Feinfilter) Support Grids (Fine Filters)

Einsatz: Zum Einbau in Balgensauger
 Material: Edelstahl (für Lebensmittel geeignet)

Use: For installation in bellows suction cups
 Material: Stainless steel (suitable for food)



Art. No.	Ø D mm	Dicke Thickness mm	für Vakuumsauger for vacuum suction cup
00 08 295	17	0,3	B20.020.003 - 01 20 30
00 08 293	27	0,3	B20.030.001 - 01 30 45 B10.030.006

Abstützgitter - Stabile Ausführung Support Grids - Stable execution

Art. No.	Typ/type				siehe Seite see page	für Vakuumsauger for vacuum suction cup
ASG.025.001.	F	F.ES	R	R.ES	I.003+I.004	B20.020.003 - 01 20 30
ASG.040.001.	F	F.ES	R	R.ES	I.003+I.008	B20.030.001 - 01 30 45 B10.020.006



- Weitere Einsatzbeispiele in Verbindung mit Mini-Förderejektoren der Serie FE (Technische Daten siehe Kapitel Vakuumjektoren).
- Further application examples in connection with Mini-Vacuum Conveyor of the series FE (Technical Data see chapter Vacuum Ejectors).



Einsatzbeispiel
 Überlappte Cellophanverpackung

Use example
 Overlapped cellophane packaging



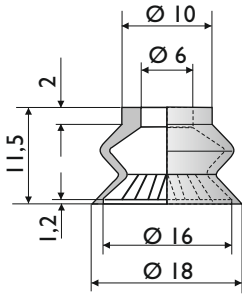
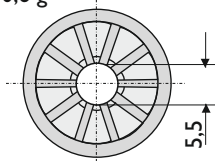
Einatzbereich

- Biegeschlaffe Teile
- In Folien verpackte Schüttgüter

Art. No.: B10.018.001.*

Hub/*Stroke*: 6,0 mm

Gewicht/*Weight*: 0,6 g



***Material:**

NR blau/*blue* 40° Shore
 Silikon transparent 20°/30°/50° Shore
 CR schwarz/*black* 50° Shore
 NBR schwarz/*black* 60° Shore

Auf Anfrage/*On request*:

NBR 40° Shore
 Silikon 40°/60° Shore
 Silikon rot/*red* 40° Shore
 Silikon antistatisch/*antistatic* 50° Shore

Anschlusssteile/*Fittings*

AT.0200 - AG M5
 AT.0077 - AG 1/8"
 AT.0717 - AG 1/8" + IG M5



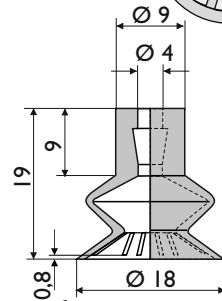
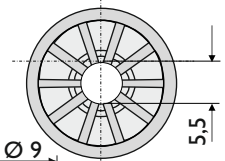
Use

- *Pliable parts*
- *In foils packed bulk materials*

Art. No.: B10.018.002.*

Hub/*Stroke*: 5,5 mm

Gewicht/*Weight*: 2,0 g



***Material:**

NR blau/*blue* 40° Shore
 Silikon transparent 50° Shore

Anschlusssteile/*Fittings*

AT.0134 - AG M5
 AT.0104 - AG M6
 AT.0539 - AG 1/8"

Art. No.: B10.018.006.*

Hub/*Stroke*: 5,5 mm

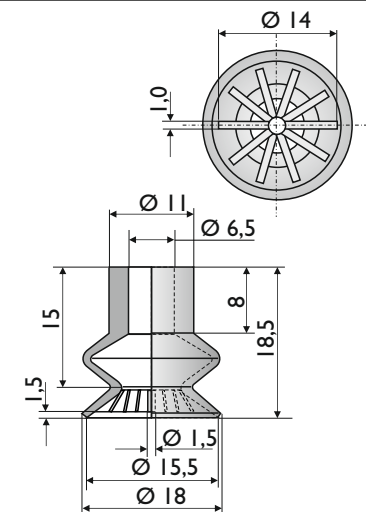
Gewicht/*Weight*: 2,0 g

***Material:**

Silikon transparent 55° Shore
 NR rot/*red* 40° Shore

Anschlusssteile/*Fittings*

AT.0702 - AG M5
 AT.0238.M5 - AG 1/8"/IG M5
 AT.0567 - AG 1/8"
 AT.0504 - AG 1/4"



Verpackungsindustrie PH.02.5

Packaging Industry PH.02.5

Die Spezial-Balgensauger sind eine Innovation in der Vakuumtechnik. Die Besonderheiten dabei sind die unten, an der Saugfläche angebrachten Abstützrippen, die mit der Sauglippe abschließen.

The special bellows vacuum cups are an innovation in the vacuum technology. The special features are the, at the bottom of the suction surface attached support ribs, which end with the suction lip.

Einsatzbereich

- Stabile Alufolien (z.B. Molkereiindustrie)

Vorteile:

- Keine sichtbaren Abdrücke oder Verformungen nach dem Anheben von dünnen Aluminiumfolien, z.B. Deckel von Verpackungen, auch aus der Lebensmittelindustrie.
- Keine Beschädigungen (Brechen) von empfindlichen und sehr dünnen Werkstücken (z.B. Dünnstglas, Solarzellen).
- Hohe Positionsstabilität bei großen Geschwindigkeiten in X-Y- oder Z-Achsen.
- Grosse Haltekraft durch Spezialabstützungen.



Gebrauchsmusterschutz von Deutschen Patent- und Markenamt erteilt.
 Protection of patented designs of the German patent and brand office gives.

Use

- Stable foils made of aluminum (e.g. dairy industry)

Advantages:

- No imprints or deformations after lifting of thin aluminum foils, e.g. lids of packaging, also foils of the food industry.
- No damages (break) of sensitive and very thin parts (e.g. thinnest glass, solar panels).
- High positional stability by high speeds in X-Y- or Z- axis.
- Large holding force by special supports.

Art. No.: B10.018.010.*

Hub/Stroke: 6,0 mm

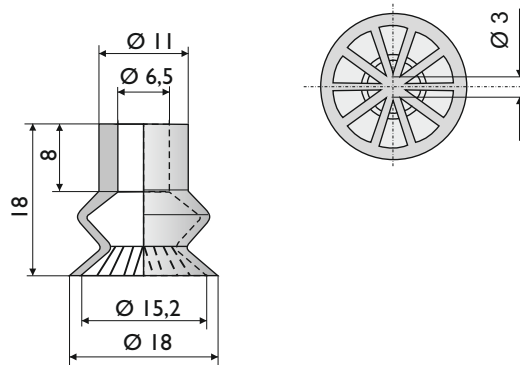
Gewicht/Weight: 1,1 g

*Material:

NR rotbraun/red-brown 40° Shore
 Silikon transparent 45° Shore (FDA)

Anschlussteile/Fittings

AT.0702 - AG M5
 AT.0238.M5 - AG 1/8"/IG M5
 AT.0567 - AG 1/8"
 AT.0504 - AG 1/4"



Verschließt Bohrungen bis Ø 3 mm des Werkstücks; deshalb kein Vakuumverlust

Closes hole until diam. 3; therefore no vacuum loss

