

Benennung	Appellation	Größe/Size Ø/dia.	Seite/ Page
Serie Balgensauger „M-Flex2“	Series Bellows Suction Cups „M-Flex2“	11 - 30 mm	3.002
Serie Balgensauger „M-Flex2“	Series Bellows Suction Cups „M-Flex-2“	40 - 70 mm	3.003
Serie Balgensauger „M-Flex“ Anschlusssteile	Series Bellows Suction Cups „M-Flex“ Accessories		3.004 - 3.006
Serie Balgensauger „ZP“	Series Bellows Suction Cups „ZP“	7 - 53 mm	3.007 - 3.010
Serie Balgensauger „VPA-LB“	Series Bellows Suction Cups „VPA-LB“	2 - 20 mm	3.011
Serie Balgensauger „PjG“	Series Bellows Suction Cups „PjG“	4 - 80 mm	3.012 - 3.013
Serie Balgensauger „VPA-B“	Series Bellows Suction Cups „VPA-B“	10 - 50 mm	3.014
Serie Balgensauger „VPA-W“	Series Bellows Suction Cups „VPA-W“	10 - 50 mm	3.015
Serie Balgensauger „ESV“	Series Bellows Suction Cups „ESV“	20 - 40 mm	3.016
Serie Balgensauger „VPU“	Series Bellows Suction Cups „VPU“	20 - 50 mm	3.017
Serie Balgensauger „VASB“	Series Bellows Suction Cups „VASB“	8 - 125 mm	3.018
Serie Balgensauger „PBG“	Series Bellows Suction Cups „PBG“	115 - 155 mm	3.019 - 3.020
Serie Balgensauger „FGA-AM2-blau“	Series Bellows Suction Cups „FGA-AM2-blau“	5 - 78 mm	3.021
Serie Balgensauger „FKM“	Series Bellows Suction Cups „FKM“	8 - 22 mm	3.022
Serie Balgensauger „PU“	Series Bellows Suction Cups „PU“	9 - 18 mm	3.023

Hinweis:

Unser gesamtes Sortiment finden Sie unter www.mf-automation.com

Note:

Our entire range can be found at www.mf-automation.com

Vakuumbalgensauger - Serien „M-Flex2“ Ø 11 - 30 mm

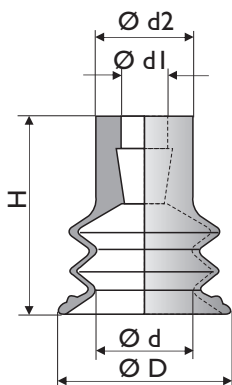
Vacuum Bellows Suction Cups - Series „M-Flex2“ dia. 11 - 30 mm

M-Flex - Vakuumsauger sind aus einem speziell entwickelten Polyurethan hergestellt und daher hoch verschleißfest.

- Der Balgen und die Sauglippe haben unterschiedliche Shorehärten: die weiche, flexible Sauglippe mit 30° Shore A hat die Farbe dunkelblau und bietet eine optimale Abdichtung auch bei unebenen Oberflächen.
 Der Balgen mit 2 Falten mit 60° Shore A hat die Farbe gelb, ist positionsstabil und erlaubt eine Hubbewegung zum Höhenausgleich oder zur Vereinzlung von Werkstücken.
- Gute Beständigkeit gegen Öl, Fett und Kraftstoffe
- Optimale Ozonbeständigkeit
- Ausgezeichnete Abdruckfreiheit
- Silikonfrei
- Arbeitstemperatur von +10° C bis + 50° C
- Für die Vakuumsauger von Ø 11 bis Ø 50 mm gibt es viele Anschlussvarianten, u.a. auch mit integriertem Edelstahlfilter bzw. Drossel-Rückschlagventil
- Bevorzugter Einsatz für die Industriezweige bzw. Materialien:
 Verpackung - Kartonagen - Kunststoffe - Glas - Bleche

M-Flex - Vacuum Suction Cups are made of a special developed Polyurethan and therefore a highly resistant to wear.

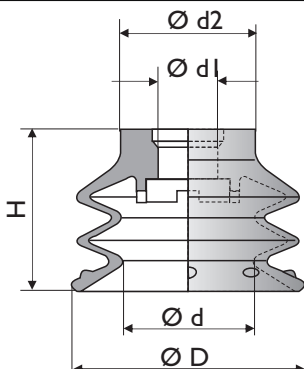
- The folds and the suction lips have different Shore hardness: the soft suction lip with 30° Shore A has the color dark blue and provides an optimal seal also on uneven surfaces.
 The folds area with 2 fold has 60° Shore A and the color yellow, these part has a stable position and allows a stroke motion for height compensation or for separation of workpieces.
- Good resistance against oil, grease and fuels
- Optimal ozone resistance
- Excellent anti-marking
- Silicone free
- Working temperature from +10° C to + 50° C
- For the suction cups from Ø 11 to Ø 50 mm, there are many variants of fittings, also with integrated stainless steel filter respectively throttle check valve
- Preferred use for industries respectly materials:
 packaging - cardboard - plastics - glass - sheet metal



Art. No.	Ø D	Ø d	Ø d1	Ø d2	H	Hub/ Stroke mm	Gewicht/ Weight g
B20.011.010.PU30/60	11	5,8	4	9	17	3,5	0,7
B20.016.010.PU30/60	16	8,8	4	9	19	5,5	1,0

Anschlussteile/Fittings:
 siehe Seite 3.004
 see page 3.004

Pos. 1: AT.0134 - AGM5,
 Pos. 2: AT.0705 - IG M5
 Pos. 3: AT.0104 - AG M6
 Pos. 4: 00 08 03 - AG 1/8"



Art. No.	Ø D	Ø d	Ø d1	Ø d1	H	Hub/ Stroke mm	Gewicht/ Weight g
B20.021.010.PU30/60	20,5	11,5	5	12	14,7	5	1,8
B20.026.010.PU30/60	26	11,5	5	15	19	8	2,8
B20.030.010.PU30/60	30	13,5	5	16	21	8	4,2

Anschlussteile/
 Fittings:
 siehe Seite 3.004
 see page 3.004

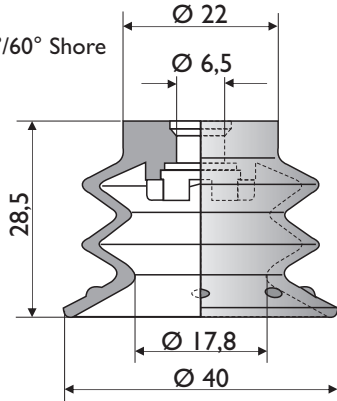
Pos. 5: AT.0250 - AG 1/8"-IG M5 (SH:3,5)
 Pos. 6: AT.0802 - AT.0802.FS - AT.0802.V = AG 1/8"/IG M5 (SH: 1,8 mm)
 Pos. 7: AT.0809 - AT.0809.FS - AT.0809.V = IG 1/8" (SH: 8 mm)

Vakuumbalgensauger - Serien „M-Flex2“ Ø 40 - 70 mm
 Vacuum Bellows Suction Cups - Series „M-Flex2“ dia. 40 - 70 mm

Art. No.: B20.040.010.*

Hub/Stroke: 9 mm
 Gewicht/Weight: 11 g

*Material:
 Polyurethan 30°/60° Shore



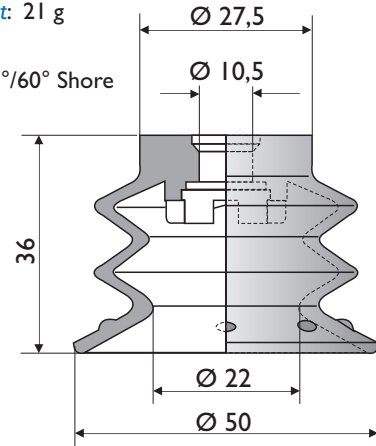
Anschlusssteile/Fittings:
 siehe Seite/see page 3.004 - 3.005

- Pos. 8: AT.0814 - AT.0814.FS - AT.0814.V = AG 1/8" (SH: 6 mm)
- Pos. 9: AT.0810 - AT.0810.FS - AT.0810.V = IG 1/8" (SH: 10 mm)
- Pos. 10: AT.0823 - AT.0823.FS - AT.0823.V = AG 1/4" (SH: 6 mm)
- Pos. 11: AT.0827.FS = IG 1/4" (SH: 11,5 mm)

Art. No.: B20.050.010.*

Hub/Stroke: 14 mm
 Gewicht/Weight: 21 g

*Material:
 Polyurethan 30°/60° Shore



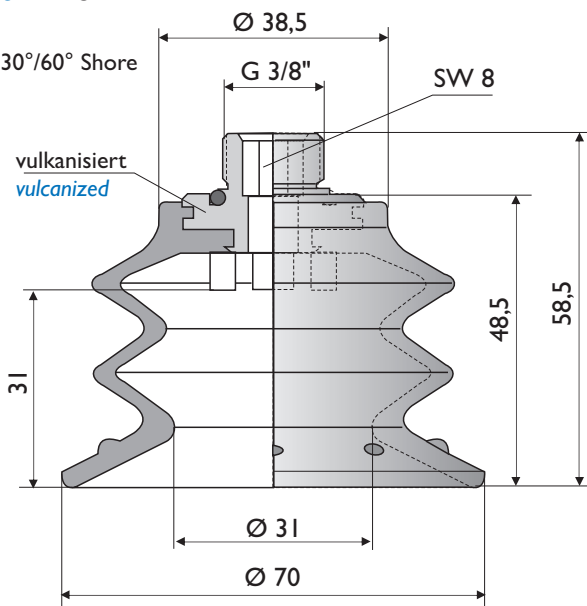
Anschlusssteile/Fittings:
 siehe Seite/see page 3.005 - 3.006

- Pos. 12: AT.0845.FS - AG 1/8" (SH: 7 mm)
- Pos. 14: AT.0812 - IG 1/8" (SH: 3 mm)
- Pos. 16: AT.0813 - AT.0813.FS - AT.0813.V = IG 1/8" (SH: 9 mm)
- Pos. 15: AT.0824 - AT.0824.FS - AT.0824.V = AG 1/4" (SH: 8 mm)
- Pos. 16: AT.0836.FS = IG 1/4" (SH: 10 mm)
- Pos. 17: AT.0828 - AT.0828.FS - AT.0828.V = AG 3/8" (SH: 6,2 mm)
- Pos. 18: AT.0830.FS - AT.0830.FS - AT.0830.V = AG 3/8" (SH: 8 mm)
- Pos. 19: AT.0831.FS - AT.0831.FS - AT.0831.V = IG 3/8" (SH: 13 mm)

Art. No.: B22.070.010.*

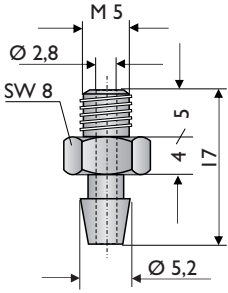
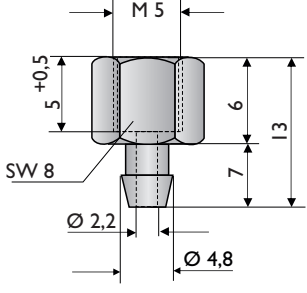
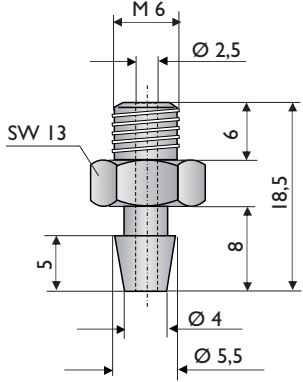
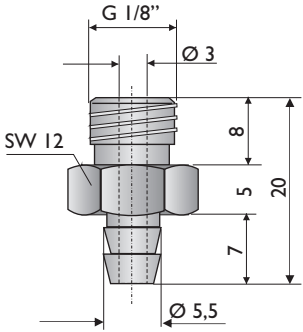
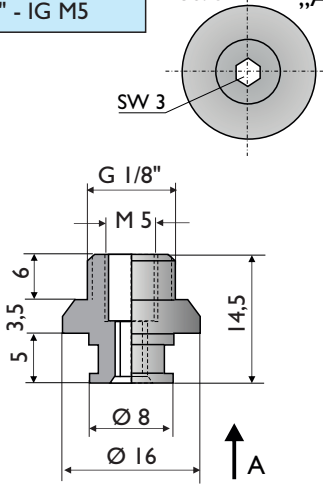
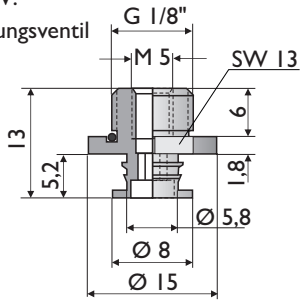
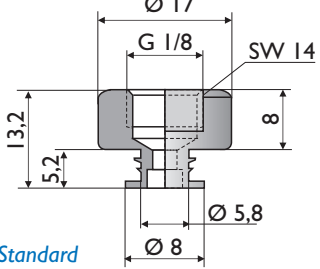
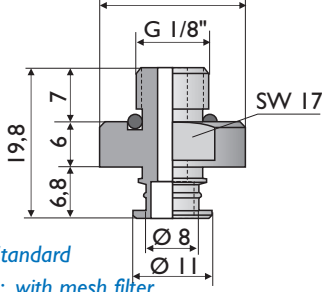
Hub/Stroke: 22 mm
 Gewicht/Weight: 60 g

*Material:
 Polyurethan 30°/60° Shore

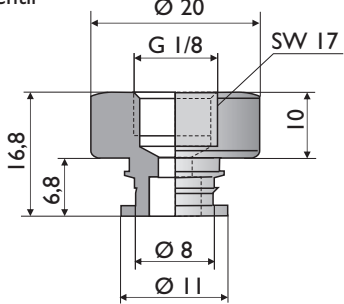
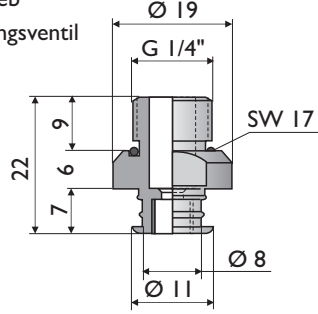
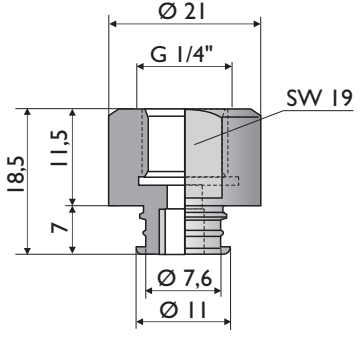
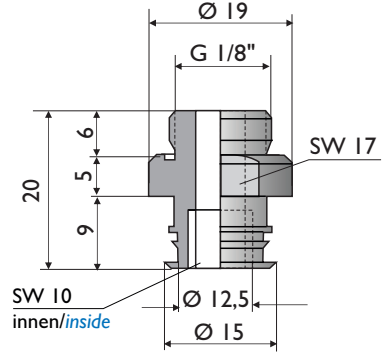
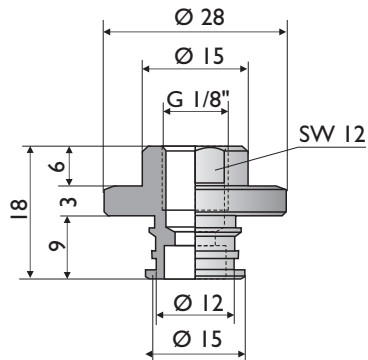
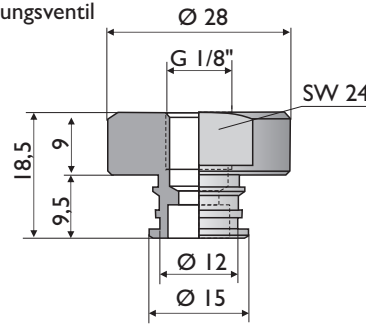


Vakuumbalgensauger - Serien „M-Flex“ Anschlusssteile

Vacuum Bellows Suction Cups - Series „M-Flex“ Fittings

<p>Art. No.: AT.0134 AG M5</p> <p>Pos. 1</p> 	<p>Art. No.: AT.0705 IG M5</p> <p>Pos. 2</p> 	<p>Art. No.: AT.0104 AG M6 Material Alu</p> <p>Pos. 3</p> 
<p>Art. No.: 00 08 03 AG 1/8"</p> <p>Pos. 4</p> 	<p>Art. No.: AT.0250 AG 1/8" - IG M5</p> <p>Pos. 5 „A“</p> 	<p>Art. No.: AT.0802 AG 1/8" - IG M5</p> <p>Pos. 6</p> <p>1. AT.0802: Standard 2. AT.0802.FS: mit Filtersieb 3. AT.0802.V: mit Strömungsventil</p>  <p>1. AT.0802: Standard 2. AT.0802.FS: with mesh filter 3. AT.0802.V: with check valve</p>
<p>Art. No.: AT.0809 AG 1/8"</p> <p>Pos. 7</p> <p>1. AT.0809: Standard 2. AT.0809.FS: mit Filtersieb 3. AT.0809.V: mit Strömungsventil</p>  <p>1. AT.0809: Standard 2. AT.0809.FS: with mesh filter 3. AT.0809.V: with check valve</p>	<p>Art. No.: AT.0814 AG 1/8"</p> <p>Pos. 8</p> <p>1. AT.0814: Standard 2. AT.0814.FS: mit Filtersieb 3. AT.0814.V: mit Strömungsventil Ø 20</p>  <p>1. AT.0814: Standard 2. AT.0814.FS: with mesh filter 3. AT.0814.V: with check valve</p>	

Vakuumbalgensauger - Serien „M-Flex“ Anschlusssteile
 Vacuum Bellows Suction Cups - Series „M-Flex“ Fittings

<p>Art. No.: AT.0810 IG 1/8"</p>	<p>Pos. 9</p>	<p>1. AT.0810: Standard 2. AT.0810.FS: mit Filtersieb 3. AT.0810.V: mit Strömungsventil</p>  <p>1. AT.0810: Standard 2. AT.0810.FS: with mesh filter 3. AT.0810.V: with check</p>	<p>Art. No.: AT.0823 AG 1/4"</p>	<p>Pos. 10</p>	<p>1. AT.0823: Standard 2. AT.0823.FS: mit Filtersieb 3. AT.0823.V: mit Strömungsventil</p>  <p>1. AT.0823: Standard 2. AT.0823.FS: with mesh filter 3. AT.0823.V: with check valve</p>
<p>Art. No.: AT.0827 IG 1/4"</p>	<p>Pos. 11</p>	<p>AT.0827.FS: mit Filtersieb</p>  <p>AT.0827.FS: with mesh filter</p>	<p>Art. No.: AT.0845 AG 1/8"</p>	<p>Pos. 12</p>	<p>AT.0845.FS: mit Filtersieb</p>  <p>AT.0845.FS: with mesh filter</p>
<p>Art. No.: AT.0812 IG 1/8"</p>	<p>Pos. 13</p>	<p>AT.0812: Standard</p>  <p>AT.0812: Standard</p>	<p>Art. No.: AT.0813 IG 1/8"</p>	<p>Pos. 14</p>	<p>1. AT.0813: Standard 2. AT.0813.FS: mit Filtersieb 3. AT.0813.V: mit Strömungsventil</p> <p>Material: Aluminium</p>  <p>1. AT.0813: Standard 2. AT.0813.FS: with mesh filter 3. AT.0813.V: with check valve</p>

Vakuumbalgensauger - Serien „M-Flex“ Anschlusssteile

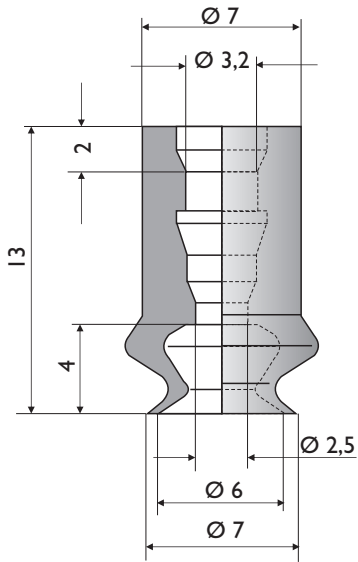
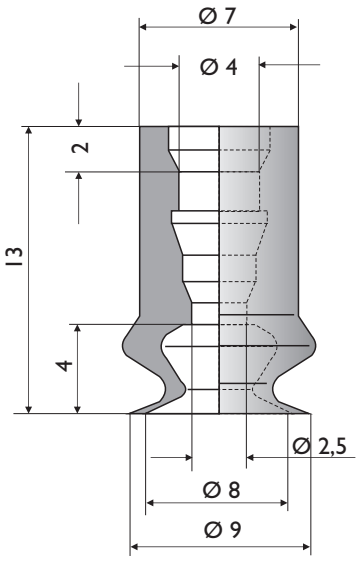
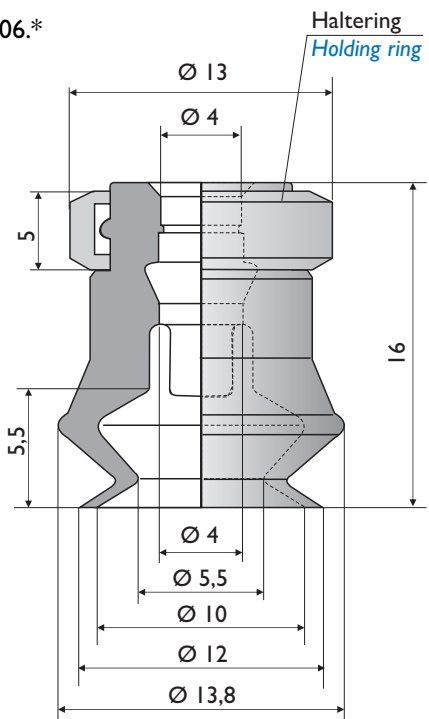
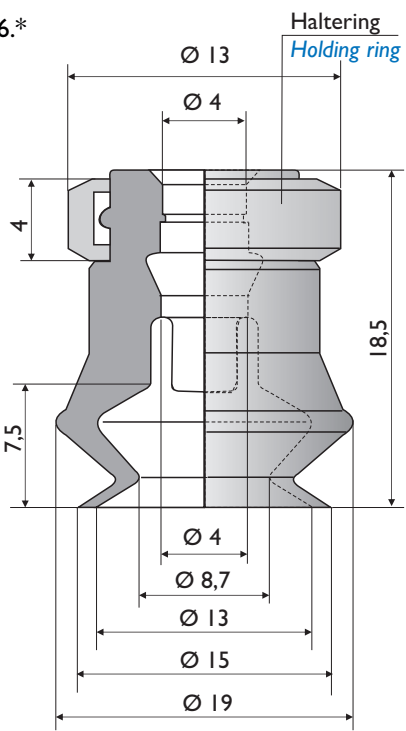
Vacuum Bellows Suction Cups - Series „M-Flex“ Fittings

<p>Art. No.: AT.0824 AG 1/4"</p>	<p>Pos. 15</p>		<p>Art. No.: AT.0836 IG 1/4"</p>	<p>Pos. 16</p>	
<p>1. AT.0824: Standard 2. AT.0824.FS: mit Filtersieb 3. AT.0824.V: mit Strömungsventil</p>		<p>1. AT.0836.FS: mit Filtersieb</p>		<p>AT.0836.FS: mit Filtersieb</p>	
<p>1. AT.0824: Standard 2. AT.0824.FS: with mesh filter 3. AT.0824.V: with check valve</p>		<p>1. AT.0836.FS: with mesh filter</p>			
<p>Art. No.: AT.0828 IG 1/8"</p>	<p>Pos. 17</p>		<p>Art. No.: AT.0830 AG 3/8"</p>	<p>Pos. 18</p>	
<p>1. AT.0828: Standard 2. AT.0828.FS: mit Filtersieb 3. AT.0828.V: mit Strömungsventil</p>		<p>1. AT.0830: Standard 2. AT.0830.FS: mit Filtersieb 3. AT.0830.V: mit Strömungsventil</p>		<p>1. AT.0830: Standard 2. AT.0830.FS: mit Filtersieb 3. AT.0830.V: mit Strömungsventil</p>	
<p>1. AT.0828: Standard 2. AT.0828.FS: with mesh filter 3. AT.0828.V: with check valve</p>		<p>1. AT.0830: Standard 2. AT.0830.FS: with mesh filter 3. AT.0830.V: with check valve</p>			
<p>Art. No.: AT.0831 IG 3/8"</p>	<p>Pos. 19</p>		<p>Hinweis/Note: SH = Schlüsselhöhe/Key height (z.B. AT.0802 = 1,8 mm, AT.0250 = 3,5 mm usw./etc.)</p>		
<p>1. AT.0831: Standard 2. AT.0831.FS: mit Filtersieb 3. AT.0831.V: mit Strömungsventil</p>					
<p>1. AT.0831: Standard 2. AT.0831.FS: with mesh filter 3. AT.0831.V: with check valve</p>					

3

Vakuumbalgensauger - Serien „ZP“ Ø 7 - 15 mm

Vacuum Bellows Suction Cups - Series „ZP“ dia. 7 - 15 mm

<p>Art. No.: B10.007.001.* Hub/<i>Stroke</i>: 2,0 mm Gewicht/<i>Weight</i>: 0,4 g</p> <p>*Material: NBR schwarz/<i>black</i> Silikon transparent</p> <p>Anschlusssteile/<i>Fittings</i> AT.0705 - IG M5 AT.0134 - AG M5</p> 	<p>Art. No.: B10.009.004.* Hub/<i>Stroke</i>: 2,0 mm Gewicht/<i>Weight</i>: 0,4 g</p> <p>*Material: NBR schwarz/<i>black</i> Silikon transparent</p> <p>Anschlusssteile/<i>Fittings</i> AT.0705 - IG M5 AT.0134 - AG M5</p> 
<p>Art. No.: B10.012.006.*Ring (Standard) mit Haltering/<i>with holding ring</i></p> <p>Art. No.: B10.012.006.* ohne Haltering/ <i>without holding ring</i></p> <p>Hub/<i>Stroke</i>: 3,5mm Gewicht/<i>Weight</i>: 3,1 g</p> <p>*Material: NBR schwarz/<i>black</i> Silikon transparent</p> <p>Anschlusssteile/<i>Fittings</i> AT.0624 - AG M5 AT.0539 - AG 1/8"</p> 	<p>Art. No.: B10.015.016.*Ring (Standard) mit Haltering/<i>with holding ring</i></p> <p>Art. No.: B10.015.016.* ohne Haltering/ <i>without holding ring</i></p> <p>Hub/<i>Stroke</i>: 5,5mm Gewicht/<i>Weight</i>: 3,5 g</p> <p>*Material: NBR schwarz/<i>black</i> Silikon transparent</p> <p>Anschlusssteile/<i>Fittings</i> AT.0624 - AG M5 AT.0539 - AG 1/8"</p> 

Vakuumbalgensauger - Serien „ZP“ Ø 18 - 22 mm

Vacuum Bellows Suction Cups - Series „ZP“ dia. 18 - 22 mm

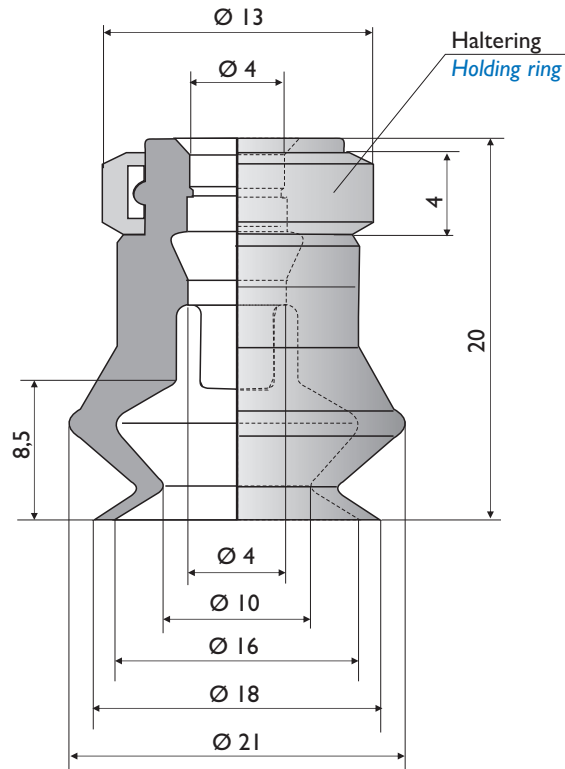
Art. No.: B10.018.007.*Ring (Standard)
 mit Haltering/*with holding ring*

Art. No.: B10.018.007.*
 ohne Haltering/*without holding ring*

Hub/*Stroke*: 6,5mm
 Gewicht/*Weight*: 3,6 g

*Material:
 NBR schwarz/*black*
 Silikon transparent

Anschlusssteile/*Fittings*
 AT.0624 - AG M5
 AT.0539 - AG 1/8"



3

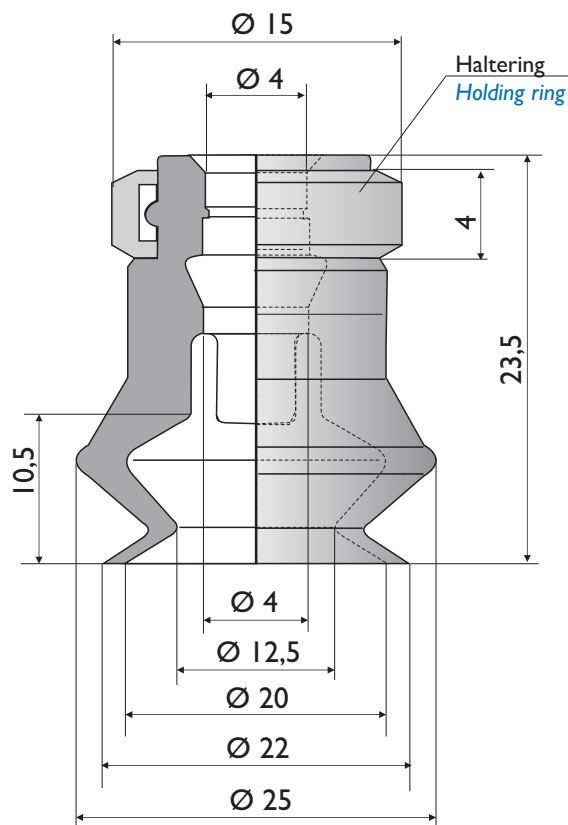
Art. No.: B10.022.005.*Ring (Standard)
 mit Haltering/*with holding ring*

Art. No.: B10.022.005.*
 ohne Haltering/*without holding ring*

Hub/*Stroke*: 8,5mm
 Gewicht/*Weight*: 5,4 g

*Material:
 NBR schwarz/*black*
 Silikon transparent

Anschlusssteile/*Fittings*
 AT.0624 - AG M5
 AT.0539 - AG 1/8"



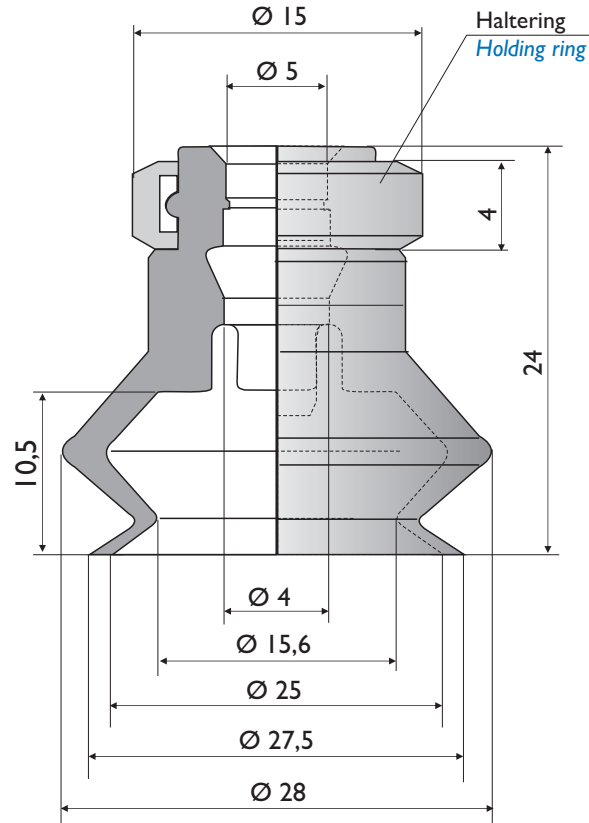
Art. No.: B10.028.003.*Ring (Standard)
 mit Haltering/*with holding ring*

Art. No.: B10.028.003.*
 ohne Haltering/*without holding ring*

Hub/*Stroke*: 9,0 mm
 Gewicht/*Weight*: 5,8 g

*Material:
 NBR schwarz/*black*
 Silikon transparent

Anschlusssteile/*Fittings*
 AT.0624 - AG M5
 AT.0539 - AG 1/8"



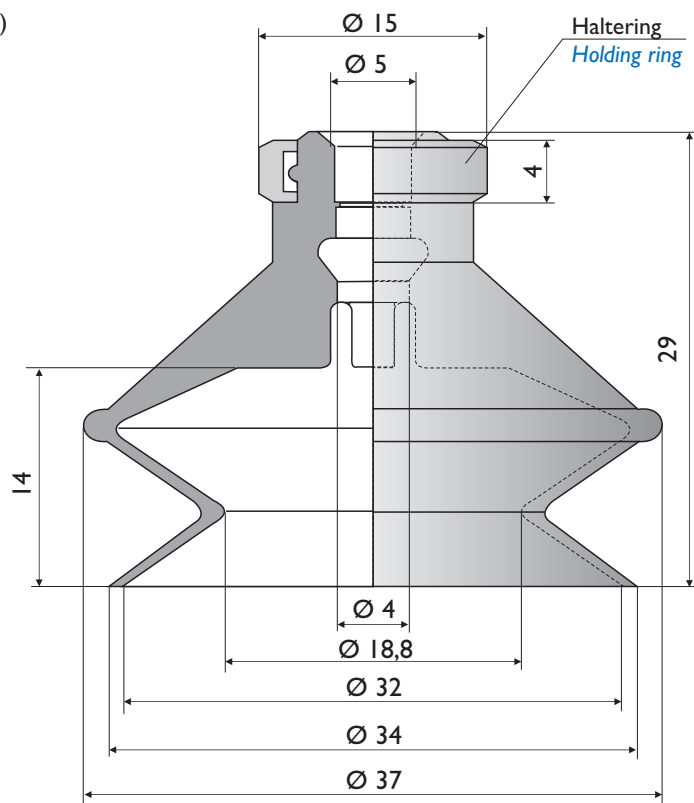
Art. No.: B10.034.001.*Ring (Standard)
 mit Haltering/*with holding ring*

Art. No.: B10.034.001.*
 ohne Haltering/*without holding ring*

Hub/*Stroke*: 13 mm
 Gewicht/*Weight*: 9,4 g

*Material:
 NBR schwarz/*black*
 Silikon transparent

Anschlusssteile/*Fittings*
 AT.0624 - AG M5
 AT.0539 - AG 1/8"



Vakuumbalgensauger - Serien „ZP“ Ø 43 - 53 mm

Vacuum Bellows Suction Cups - Series „ZP“ dia. 43 - 53 mm

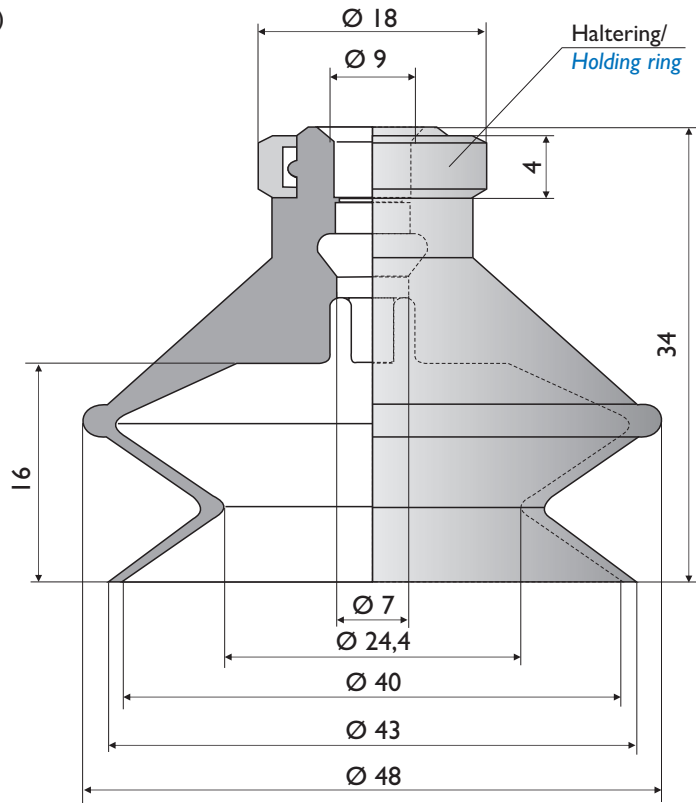
Art. No.: B10.043.004.*Ring (Standard)
 mit Haltering/*with holding ring*

Art. No.: B10.043.004.*
 ohne Haltering/*without holding ring*

Hub/*Stroke*: 15 mm
 Gewicht/*Weight*: 14 g

*Material:
 NBR schwarz/*black*
 Silikon transparent

Anschlusssteile/*Fittings*
 AT.0132 - AG 1/8"
 AT.0850 - AG 1/4"



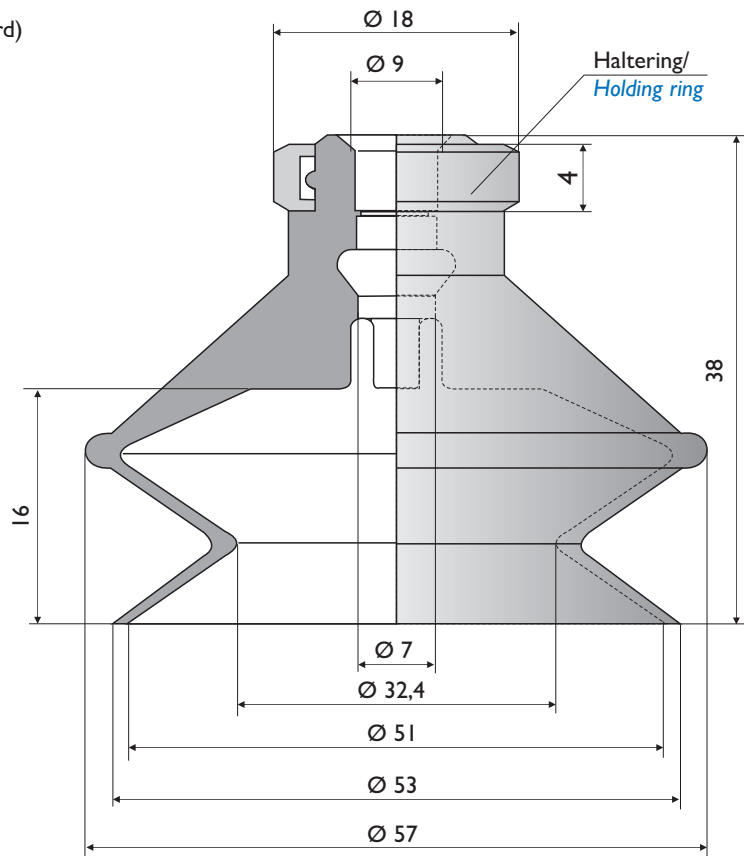
Art. No.: B10.053.003.*Ring (Standard)
 mit Haltering/*with holding ring*

Art. No.: B10.053.003.*
 ohne Haltering/*without holding ring*

Hub/*Stroke*: 18 mm
 Gewicht/*Weight*: 18 g

*Material:
 NBR schwarz/*black*
 Silikon transparent

Anschlusssteile/*Fittings*
 AT.0132 - AG 1/8"
 AT.0850 - AG 1/4"



Vakuumbalgensauger - Serien „VPA-LB“ Ø 2 - 20 mm

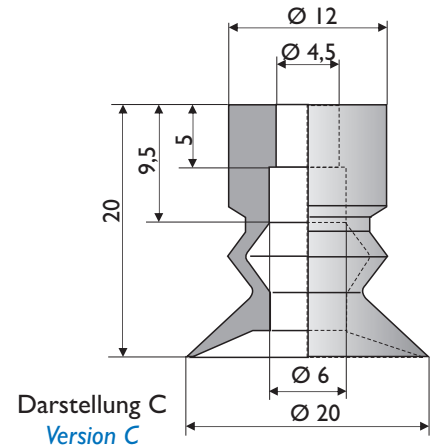
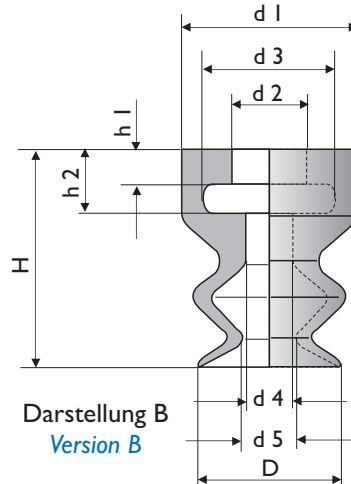
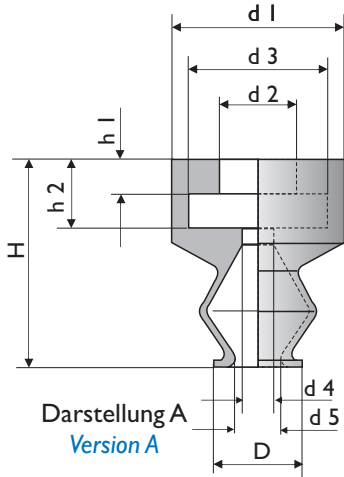
Vacuum Bellows Suction Cups - Series „VPA-LB“ dia. 2 - 20 mm

Vorteile:

- passend auf alle Hubzylinder der Serie „VZP“ - druckluftbetrieben

Advantage:

- for all lifting cylinders of the series „VZP“ - pneumatically operated



Pos.	Art. No.	Darstellung/ Version	Ø D mm	Ø d1 mm	Ø d2 mm	Ø d3 mm	Ø d4 mm	Ø d5 mm	H mm	h1 mm	h2 mm	Hub/ Stroke mm	Gewicht/ Weight g	Art. No.** Hubzylinder Lifting Cylinder
1	B10.002.001.*	A	2,5	12	4,5	7,5	1,0	1,0	14,5	2,5	4,5	2	1,0	T
2	B10.004.003.*	A	4,0	12	4,5	7,5	1,6	1,6	14,5	2,5	4,5	3	1,0	T
3	B10.006.001.*	A	6	12	5	9	2	3,2	15	2,5	4,5	4	1,0	T
4	B10.008.001.*	B	8	12	5	9	2	4	15	2,5	4,5	5	1,0	T
5	B10.010.003.*	B	10	12	5	9	3	3,5	15,5	2,5	4,5	5	1,0	T
6	B10.015.001.*	B	15	12	5	9	3	5,5	17,5	2,5	4,5	6	1,0	T
7	B10.020.006.*	C	Maße siehe oben/Dimensions see above									6	2,0	K

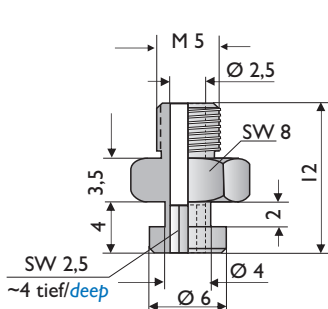
* Material Pos. 1 und 2:
 NBR schwarz/black 50° Shore
 Silikon transparent 50° Shore
 Silikon schwarz/black 50° Shore
 antistatisch/antistatic

* Material Pos. 3 - 7:
 NBR schwarz/black 50° Shore
 Silikon transparent 50° Shore
 Silikon schwarz/black 50° Shore
 antistatisch/antistatic
 Polyurethan blau/blue 60° Shore

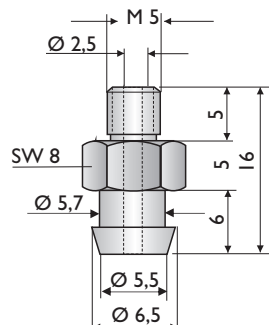
Federstößel auf Anfrage!
 Spring Levelers on request!

Anschlusssteile/Fittings

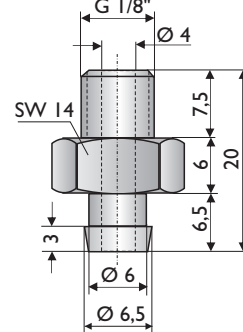
AT.0536 - AG M5
 für/for Pos. 1 - 6



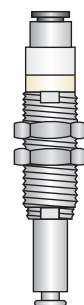
AT.0613 - AG M5
 für/for Pos. 7



AT.0003 - AG 1/8"
 für/for Pos. 1 - 6



** Passend für
 Hubzylinder „VZP“
 ** Suitable for
 Lifting Cylinder „VZP“



Vakuumbalgensauger - Serien „PJK“ Ø 4 - 25 mm

Vacuum Bellows Suction Cups - Series „PJK“ dia. 4 - 25 mm

Vorteil/Advantage:

Niedrige Ausführung und positionsstabil
Low version and position stable

*Material für/for Pos. 1 - 7:

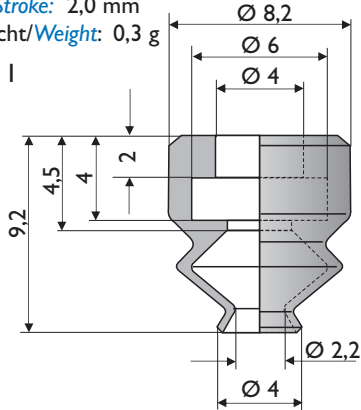
NBR schwarz/black

Silikon transparent und/and antistatisch/antistatic

Art. No.: B10.004.004.* (PJK-4)

Hub/Stroke: 2,0 mm
 Gewicht/Weight: 0,3 g

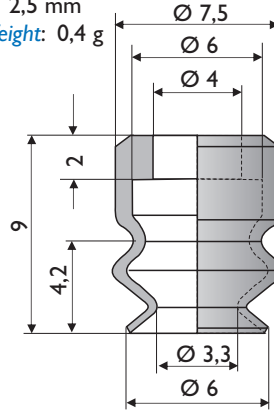
Pos. 1



Art. No.: B10.006.002.* (PJK-6)

Hub/Stroke: 2,5 mm
 Gewicht/Weight: 0,4 g

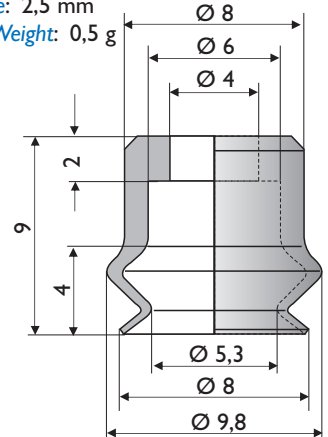
Pos. 2



Art. No.: B10.008.003.* (PJK-8)

Hub/Stroke: 2,5 mm
 Gewicht/Weight: 0,5 g

Pos. 3

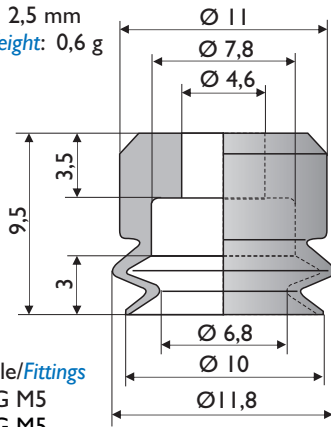


für/for Pos. 1 - 3: Anschlusssteil/Fitting AT.0536 - AG M5

Art. No.: B10.010.002.* (PJK-10)

Hub/Stroke: 2,5 mm
 Gewicht/Weight: 0,6 g

Pos. 4



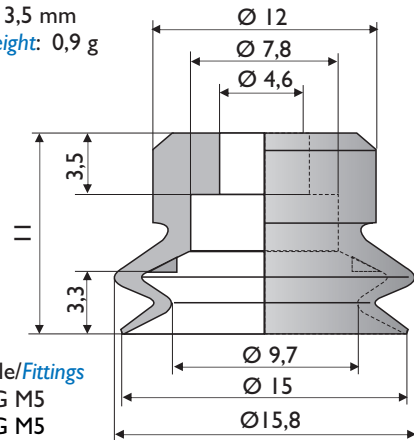
Anschlusssteile/Fittings

AT.0094 - AG M5
 AT.0310 - AG M5
 AT.0063 - AG 1/8"

Art. No.: B10.015.002.* (PJK-15)

Hub/Stroke: 3,5 mm
 Gewicht/Weight: 0,9 g

Pos. 5



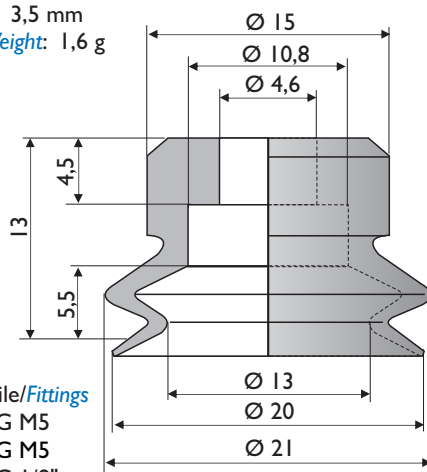
Anschlusssteile/Fittings

AT.0094 - AG M5
 AT.0310 - AG M5
 AT.0063 - AG 1/8"

Art. No.: B10.020.008.* (PJK-20)

Hub/Stroke: 3,5 mm
 Gewicht/Weight: 1,6 g

Pos. 6



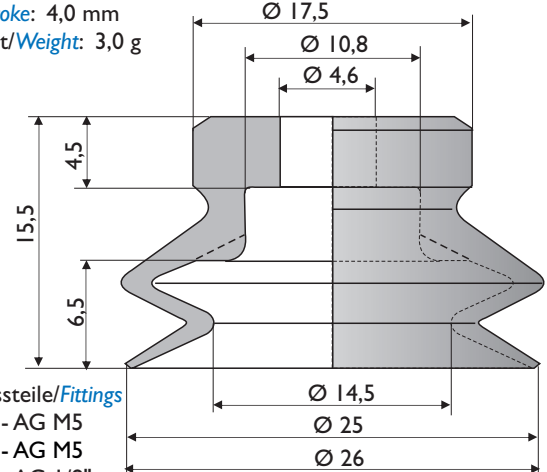
Anschlusssteile/Fittings

AT.0094 - AG M5
 AT.0311 - AG M5
 AT.0063 - AG 1/8"

Art. No.: B10.025.005.* (PJK-25)

Hub/Stroke: 4,0 mm
 Gewicht/Weight: 3,0 g

Pos. 7



Anschlusssteile/Fittings

AT.0094 - AG M5
 AT.0311 - AG M5
 AT.0063 - AG 1/8"

Vakuumbalgensauger - Serien „PJG“ Ø 30 - 80 mm

Vacuum Bellows Suction Cups - Series „PJG“ dia. 30 - 80 mm

Vorteil/Advantage:

Niedrige Ausführung und positionsstabil
Low version and position stable

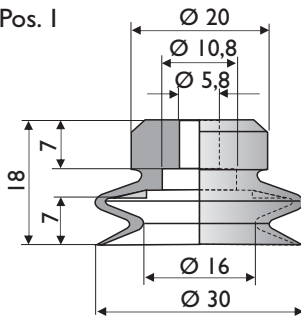
*Material für/for Pos. 1-4:
 NBR schwarz/black
 Silikon transparent
 Silikon antistatisch/antistatic)

*Material für/for Pos. 5-7:
 NBR schwarz/black
 Silikon transparent
 Auf Anfrage/only on request:
 Silikon antistatisch/antistatic)

Art. No.: B10.030.008.* (PJG30)

Hub/Stroke: 5,0 mm
 Gewicht/Weight: 4,8 g

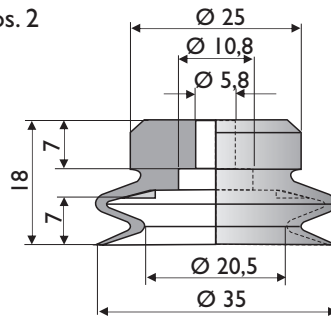
Pos. 1



Art. No.: B10.035.002.* (PJG35)

Hub/Stroke: 5,0 mm
 Gewicht/Weight: 7,2 g

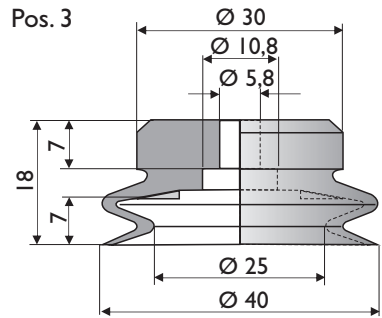
Pos. 2



Art. No.: B10.040.004.* (PJG40)

Hub/Stroke: 5,0 mm
 Gewicht/Weight: 10,6 g

Pos. 3

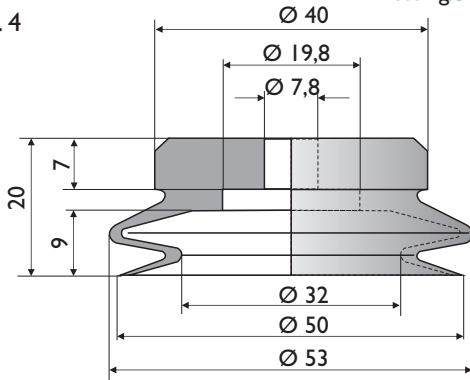


für/for Pos. 1 - 3: Anschlusssteile/Fittings AT.0702 - AG M5, AT.0312 - AG M6, AT.0538 - AG 1/8"

Art. No.: B10.050.008.* (PJG50)

Hub/Stroke: 5,5 mm
 Gewicht/Weight: 20,4 g

Pos. 4

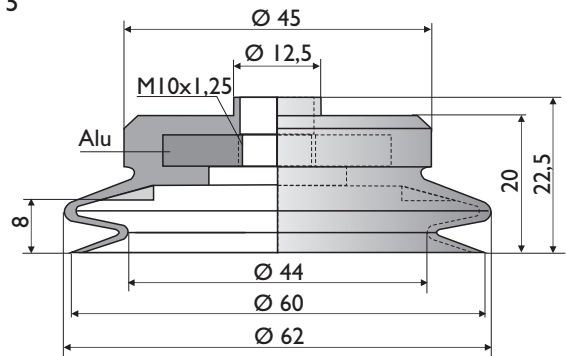


Anschlusssteil/Fitting
 00 08 60 - AG 1/8"
 Messing/brass

Art. No.: B11.060.003.M10.* (PJG60)

Hub/Stroke: 4,0 mm
 Gewicht/Weight: 37 g

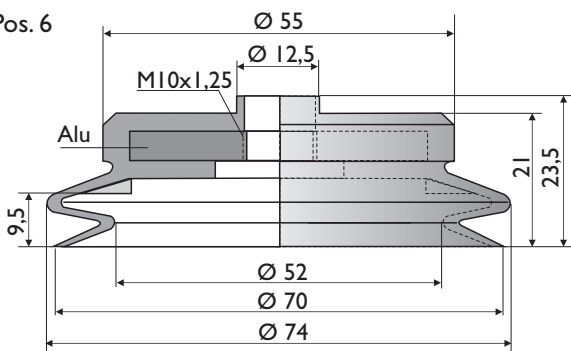
Pos. 5



Art. No.: B11.070.003.M10.* (PJG70)

Hub/Stroke: 4,0 mm
 Gewicht/Weight: 60 g

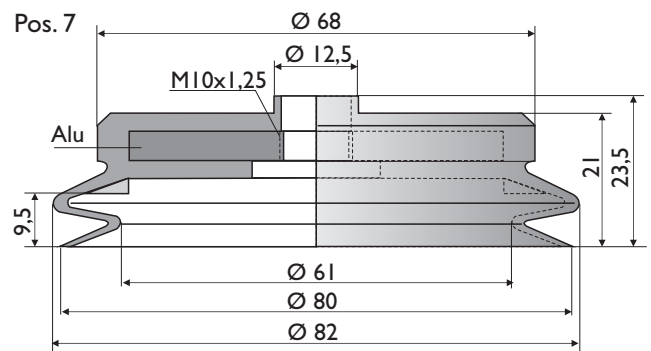
Pos. 6



Art. No.: B11.080.003.M10.* (PJG80)

Hub/Stroke: 4,0 mm
 Gewicht/Weight: 75 g

Pos. 7



Vakuumbalgensauger - Serien „VPA-B“ Ø 10 - 50 mm

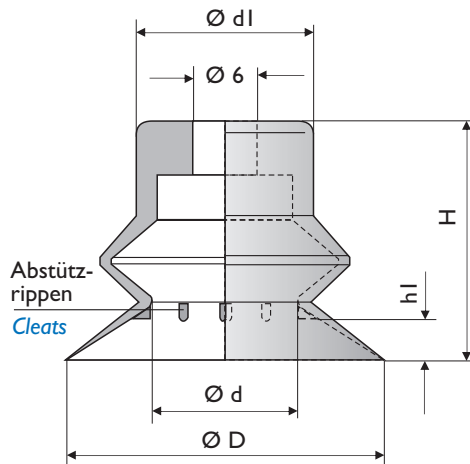
Vacuum Bellows Suction Cups - Series „VPA-B“ dia. 10 - 50 mm

Art. No.	Ø D mm	Ø d mm	Ø dl mm	H mm	hl mm	Hub/ Stroke mm	Gewicht/ Weight g	Anschlusssteile/Fittings		
								AG M6	AG 1/8"	AG M5
B10.020.003.*	20	11	15	19	2,0	6,0	2	AT.0312	AT.0006	AT.0702
B10.030.004.*	30	14	17	23	2,5	8,0	4	AT.0312	AT.0006	AT.0702
B10.040.001.*	40	18	25	30	4,0	9,5	10	AT.0312	AT.0538	AT.0702
B10.050.004.*	50	21	30	32	4,0	11,0	13	AT.0312	AT.0538	AT.0702

Auf Anfrage/on request: Ø D in 15 + 25 lieferbar/available

*Material:

- Silikon transparent
- NBR schwarz/black
- Silikon antistatisch/antistatic
- Polyurethan blau/blue
- FKM (Viton®) grau/grey
- Silikon rot/red 20° Shore
- FDA-konform/compliant
- Silikon blau/blue 40° Shore
- FDA-konform/compliant



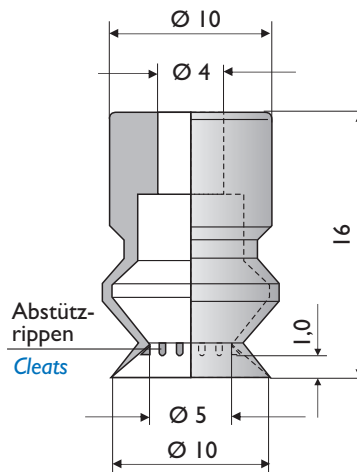
3

Art. No.: B10.010.001.*

Hub/Stroke: 4,0 mm
 Gewicht/Weight: 1,0 g

*Material:

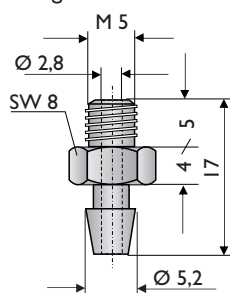
- NBR schwarz/black
- Silikon transparent
- Silikon antistatisch/antistatic
- Silikon -40° - +300° C (SHT)
- Polyurethan blau/blue
- FKM (Viton®) grau/grey



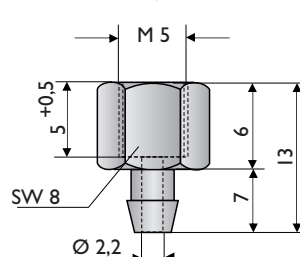
Anschlusssteile/Fittings

für/for B10.010.001

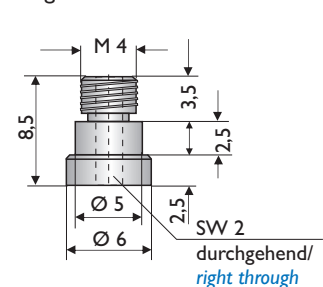
AT.0134 - AG M5
 Messing vernickelt/nickled brass



AT.0705 - IG M5
 Alu



AT.0039 - AG M4
 Messing vernickelt/nickled brass

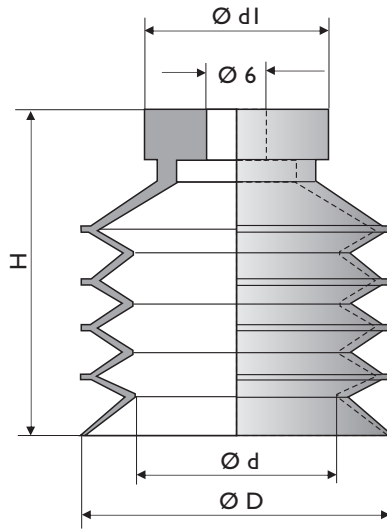


Vakuumbalgensauger - Serien „VPA-W“ Ø 10 - 50 mm

Vacuum Bellows Suction Cups - Series „VPA-W“ dia. 10 - 50 mm

Art. No.	Ø D mm	Ø d mm	Ø dI mm	H mm	Hub/ Stroke mm	Gewicht/ Weight g	Anschlusssteile/Fittings		
							AG M6	AG 1/8"	AG M5
B40.020.002.*	20	14	15	25	9	2	AT.0312	AT.0006	AT.0702
B40.030.002.*	30	20	18	39	15	6	AT.0312	AT.0006	AT.0702
B40.040.005.*	40	27	25	45	17	14	AT.0312	AT.0538	AT.0702
B40.050.002.*	50	32	30	55	22	24	AT.0312	AT.0538	AT.0702

*Material:
 NBR schwarz/black
 Silikon transparent
 Silikon rot/red 20° Shore
 FDA-konform/compliant
 Silikon blau/blue 40° Shore
 FDA-konform/compliant

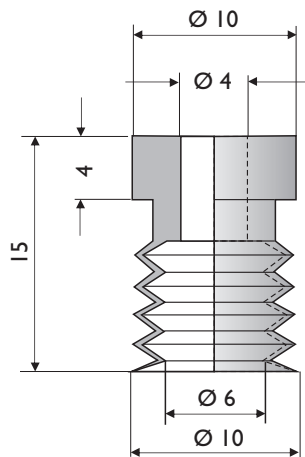


3

Art. No.: B40.010.001.*

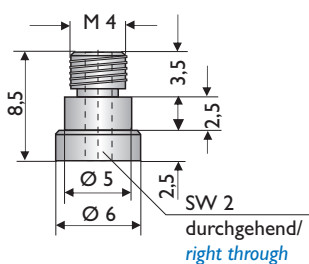
Hub/Stroke: 3,5 mm
 Gewicht/Weight: 2,0 g

*Material:
 NBR schwarz/black
 Silikon transparent

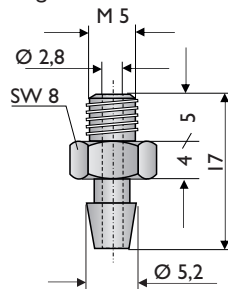


Anschlusssteile/Fittings

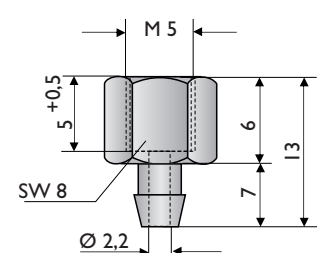
AT.0039 - AG M4
 Messing vernickelt/nickled brass



AT.0134 - AG M5
 Messing vernickelt/nickled brass



AT.0705 - IG M5
 Alu

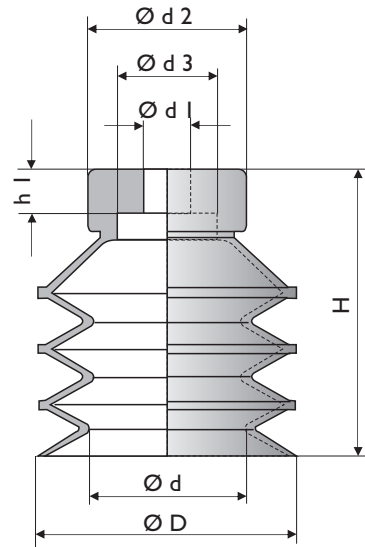


Vakuumbalgensauger - Serien „ESV“ Ø 20 - 40 mm

Vacuum Bellows Suction Cups - Series „ESV“ dia. 20 - 40 mm

Art. No.:	Ø D	Ø d	Ø d1	Ø d2	Ø d3	H	h I	Hub/ Stroke mm	Gewicht/ Weight g	Anschlusssteile/Fittings		
										AG M6	AG 1/8"	AG M5
B30.020.001.*	20	13	6	15	11	21,5	4	7,5	2,0	AT.0312	AT.0006	AT.0702
B30.030.001.*	30	20	6	18	11	32,0	5	13	5,5	AT.0312	AT.0006	AT.0702
B30.040.001.*	40	27	6	25	14	38,0	7	18	13,0	AT.0312	AT.0538	AT.0702

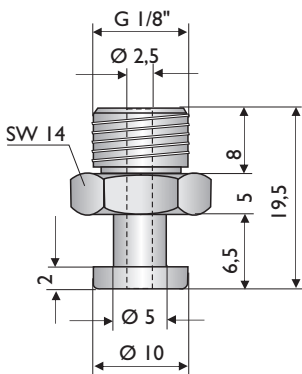
*Material:
 NBR schwarz/black 60° Shore
 Silikon transparent 60° Shore



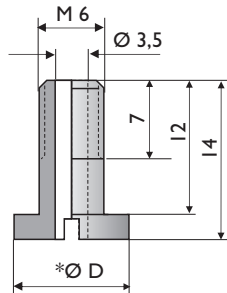
3

Anschlusssteile/Fittings

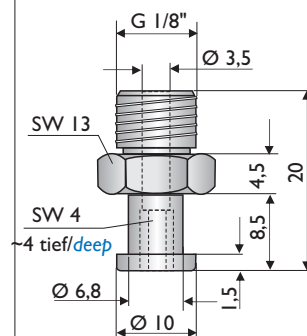
AT.0006 - AG 1/8"
 Alu



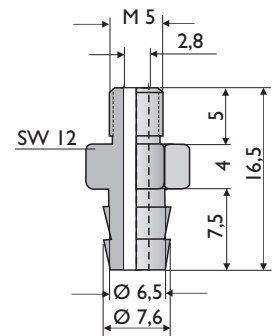
AT.0312.MSV - AG M6 - *Ø D = 10 mm
 Messing vernickelt/nickled brass
 AT.0312.Alu - AG M6 - *Ø D = 11 mm
 Alu



AT.0538 - AG 1/8"
 Alu

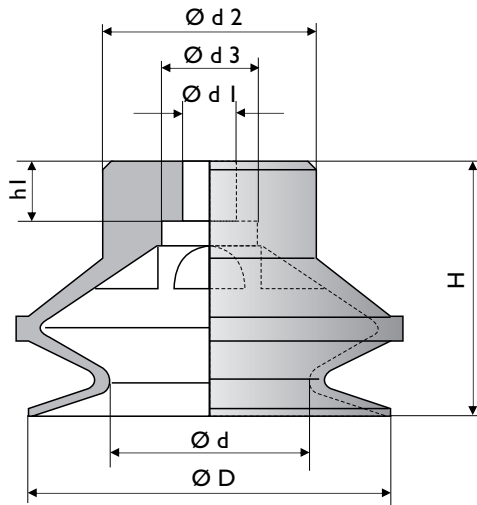


AT.0702 - AG M5
 Alu

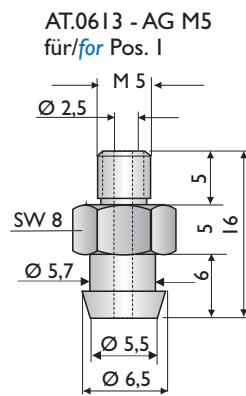
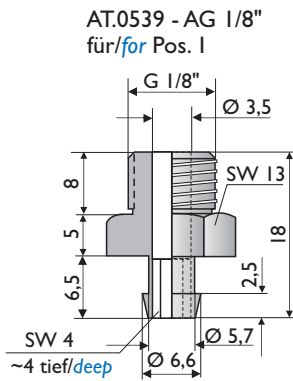


Pos.	Art. No.	Ø D	Ø d	Ø d 1	Ø d2	Ø d3	H	h I	Hub/ Stroke mm	Gewicht/ Weight g
1	B10.020.001.*	22	11	5	15	11	19	5	8	3
2	B10.030.001.*	32	17	6	20	11	29	7	10	9
3	B10.040.002.*	42	23	6	25	11	30	7	10	14
4	B10.050.005.*	54	32	8	28	20	36	7	10	23

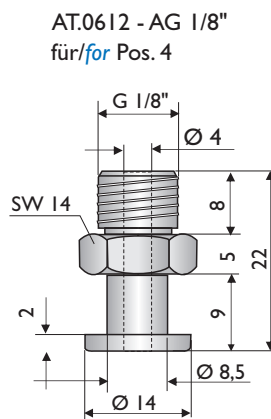
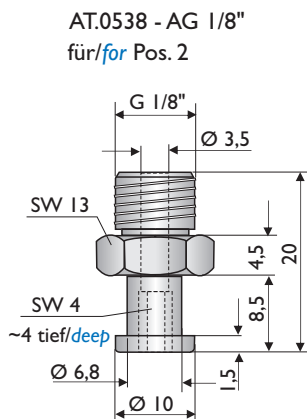
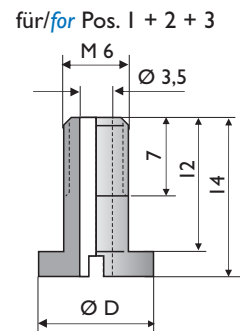
*Material:
 für/for Pos. 1 + 2:
 NBR schwarz/black 40°/50°/60° Shore
 Silikon transparent 20°/40°/60° Shore
 Silikon schwarz/black 50° Shore
 antistatisch/antistatic
 für/for Pos. 3 + 4:
 NBR schwarz/black 50° Shore
 Silikon transparent 50° Shore
 Pos. 1 - 4:
 Polyurethan blau/blue 50° Shore



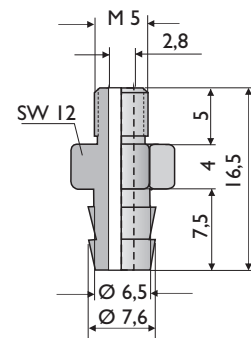
Anschlussteile/Fittings



AT.0312.MSV - AG M6 - *Ø D = 10 mm
 Messing vernickelt/nickled brass
 AT.0312.Alu - AG M6 - *Ø D = 11 mm
 Alu



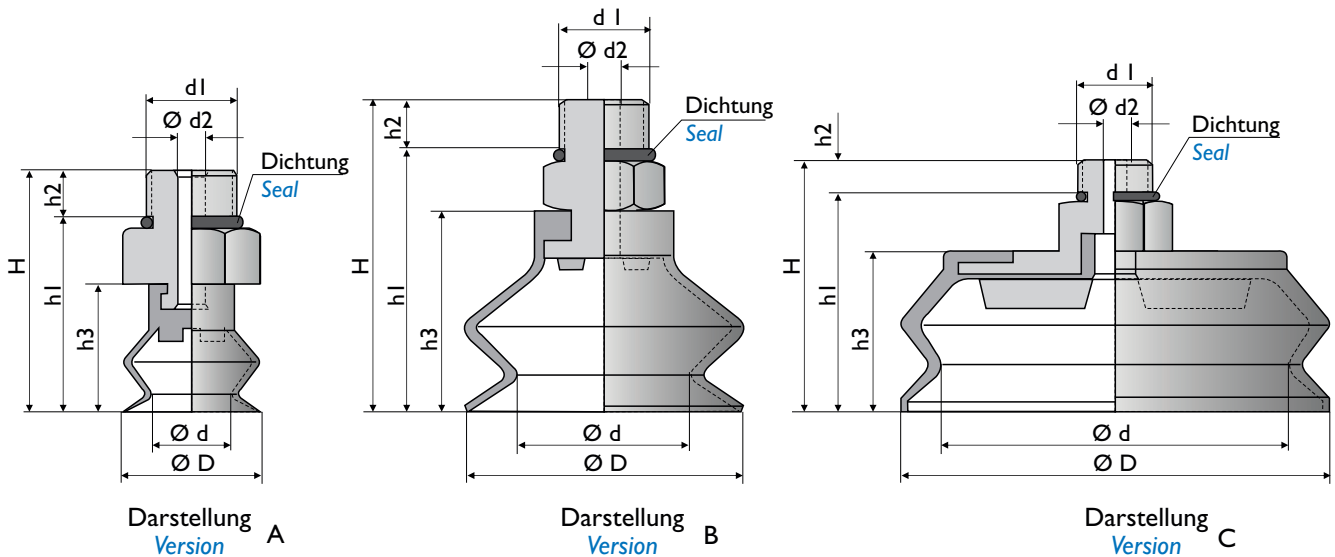
AT.0702 - AG M5
für/for Pos. 2 + 3



Vakuumbalgensauger - Serien „VASB“ Ø 8 - 125 mm

Vacuum Bellows Suction Cups - Series „VASB“ dia. 8 - 125 mm

Pos.	Art. No.	Darstellung Version	Abmessungen/ <i>Dimensions</i>									Hub Stroke mm	Gewicht Weight g	*Material			
			Ø D	Ø d	Ø d1	G	H	h1	h2	h3	SW			NBR	Sbl	Str	PU
1	B12.008.001.*	A	8	4	2	M5	23	18	5	11,5	8	2	3,5	X	X		
2	B12.015.001.*	A	15	9,5	3	1/8"	26,5	21,5	5	14,5	13	6	4,2	X	X	X	
3	B12.030.004.*	B	30	18	3	1/8"	34	29	5	22	13	9	7	X	X	X	
4	B12.040.002.*	B	40	25,5	4	1/4"	43	36	7	25	17	13	17	X	X	X	
5	B12.055.001.*	B	55	34,5	4	1/4"	52,5	45,5	7	35	17	20	24	X	X	X	
6	B12.075.001.*	C	75	60	5	1/4"	45,5	40,5	5	28	17	12	58	X	X	X	
7	B12.100.001.*	C	100	84	5	1/4"	43,5	37,5	6	27,5	17	20	140	X	X		
8	B12.125.001.*	C	125	106	7	3/8"	60	54	6	39	19	22	178	X	X	X	



*Material

- NBR schwarz/black 60° Shore (auf Anfrage/on request 40° Shore)
- Silikon blau/blue 60° Shore
- Silikon transparent 60° Shore (auf Anfrage/on request 40°/20° Shore)
- Polyurethan auf Anfrage/on request

Hinweise / Note

Alle Anschlusssteile aus Aluminium, vulkanisiert
 All fittings are made of Aluminum, vulcanized



Einsatzbereich:
 Für gewölbte Werkstücke mit glatter oder leicht rauer Oberfläche (Bleche, Holz, Glas usw.)

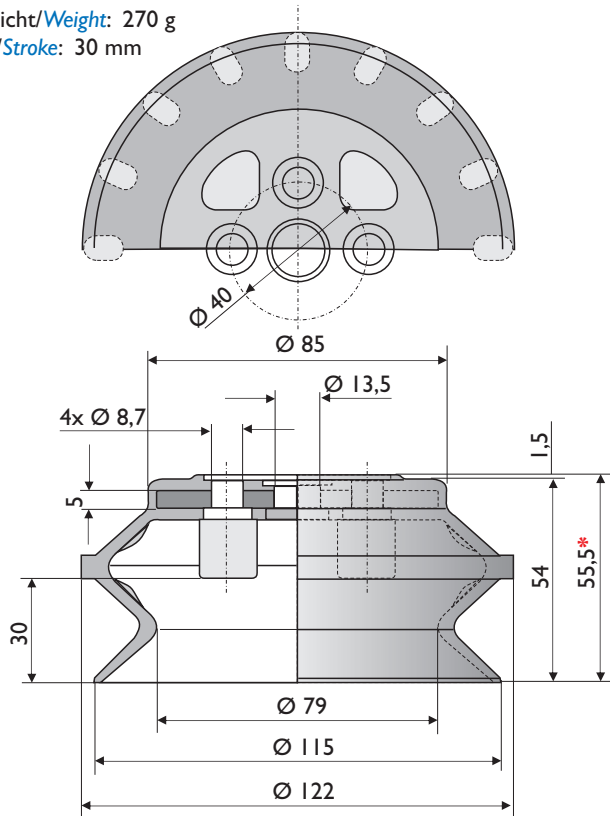
- Vorteile:**
- Positionsstabil durch einvulkanisierte Trägerplatte.
 - Auch für hohe Beschleunigungen geeignet.
 - Anschlusssteil bei Verschleiß des Saugers wieder verwendbar

Use:
 For curved workpieces with smooth or lightly rough surface (sheet, wood, glass etc.)

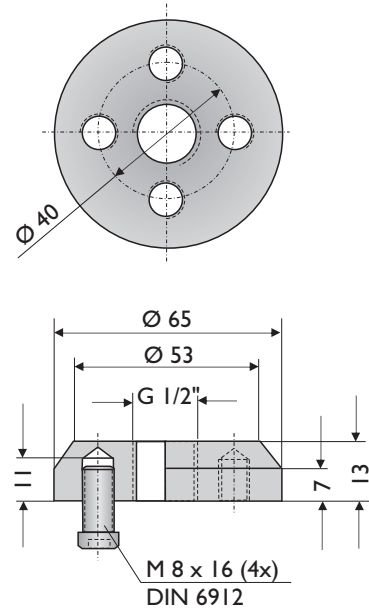
- Advantages:**
- With stable position by an invulcanized carrier plate.
 - Suitable for high accelerations, as well.
 - Fitting is reusable with wear of the suction cup.

Art. No.: B10.115.001.*
 ohne Anschlusssteil/without fitting

Gewicht/Weight: 270 g
 Hub/Stroke: 30 mm



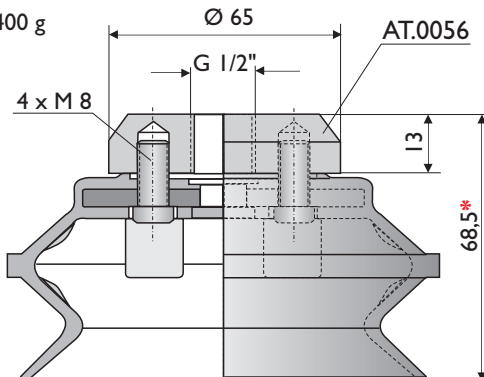
Anschlusssteil/Fitting (Standard)
 AT.0056 - IG 1/2"
 Material: Alu
 Gewicht/Weight: 130 g



* Ausführung mit Höhe 53,5 mm auf Anfrage lieferbar/
 design with height 53,5 mm available on request
 (Art. No.: B10.115.002)

Art. No.: B11.115.001.*
 mit Anschlusssteil (montiert)/with fitting (mounted)

Gewicht/Weight: 400 g



* Materialien/Materials:
 NBR schwarz/black -40° - +110° C
 Silikon transparent -70° - +200° C
 Silikon schwarz/black
 antistatisch/antistatic +70° - +200° C

* Ausführung mit Höhe 66,5 mm auf Anfrage lieferbar/
 design with height 66,5 mm available on request
 (Art. No.: B10.115.002)

Hinweis/Note:
 Passende Federstößel mit verschiedenen Hüben auf Anfrage lieferbar.
 Suitable spring levelers with different strokes are available on request.

Vakuumbalgensauger - Serien „PBG“ Ø 155 mm

Vacuum Bellows Suction Cups - Series „PBG“ dia. 155 mm

Einsatzbereich:

Für gewölbte Werkstücke mit glatter oder leicht rauer Oberfläche (Bleche, Holz, Glas usw.)

Vorteile:

- Positionsstabil durch einvulkanisierte Trägerplatte.
- Auch für hohe Beschleunigungen geeignet.
- Anschlussstück bei Verschleiß des Saugers wieder verwendbar.

Use:

For curved workpieces with smooth or lightly rough surface (sheet, wood, glass etc.)

Advantages:

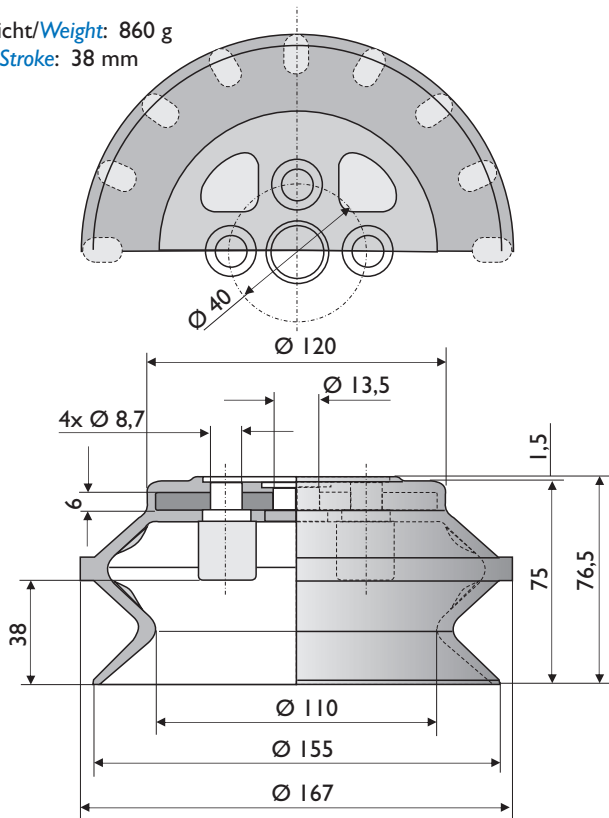
- With stable position by an invulcanized carrier plate.
- Suitable for high accelerations, as well.
- Fitting is reusable with wear of the suction cup.

Art. No.: B10.155.001.*

ohne Anschlussstück/without fitting

Gewicht/Weight: 860 g

Hub/Stroke: 38 mm

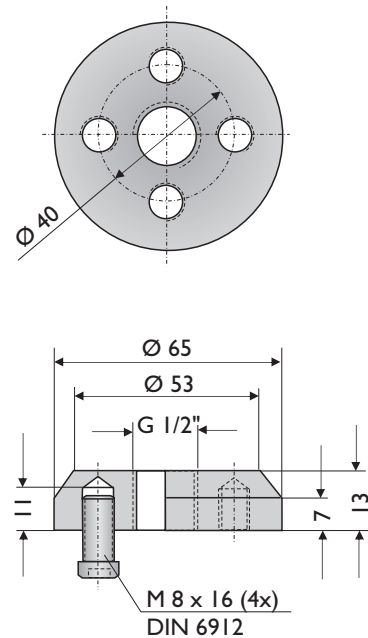


Anschlussstück/Fitting (Standard)

AT.0056 - IG 1/2"

Material: Alu

Gewicht/Weight: 130 g

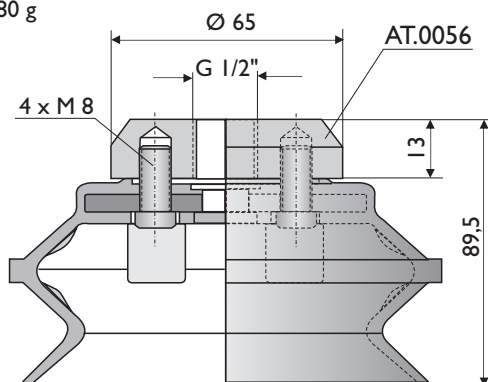


3

Art. No.: B11.155.003.*

mit Anschlussstück (montiert)/with fitting (mounted)

Gewicht/Weight: 780 g



* Materialien/Materials:

NBR schwarz/black -40° - +110° C

Silikon transparent -70° - +200° C

Silikon schwarz/black

antistatisch/antistatic -70° - +200° C

Hinweis/Note:

Passende Federstößel mit verschiedenen Hüben auf Anfrage lieferbar.

Suitable spring levelers with different strokes are available on request.

Vakuumbalgensauger - Serien „FGA-AM2-blau“ Ø 5 - 78 mm

Vacuum Bellows Suction Cups - Series „FGA-AM2-blau“ dia. 5 - 78 mm

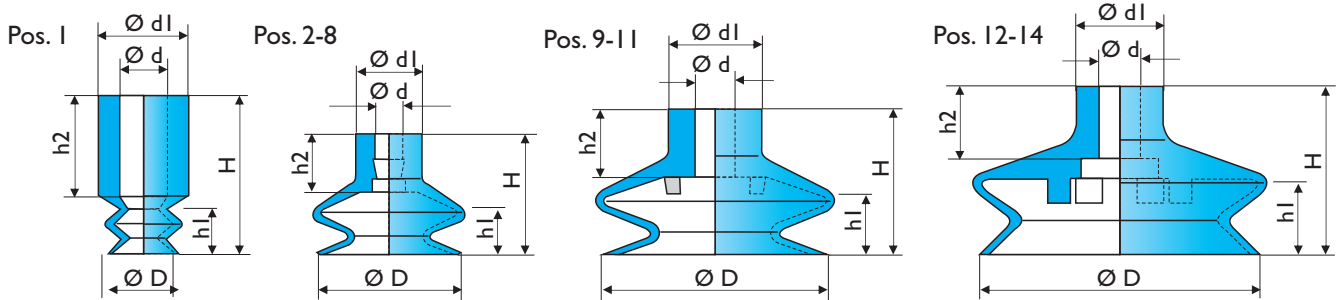
Eigenschaften:

- Labs- und silikonfrei
- Ölbeständig
- Hohe Standzeit

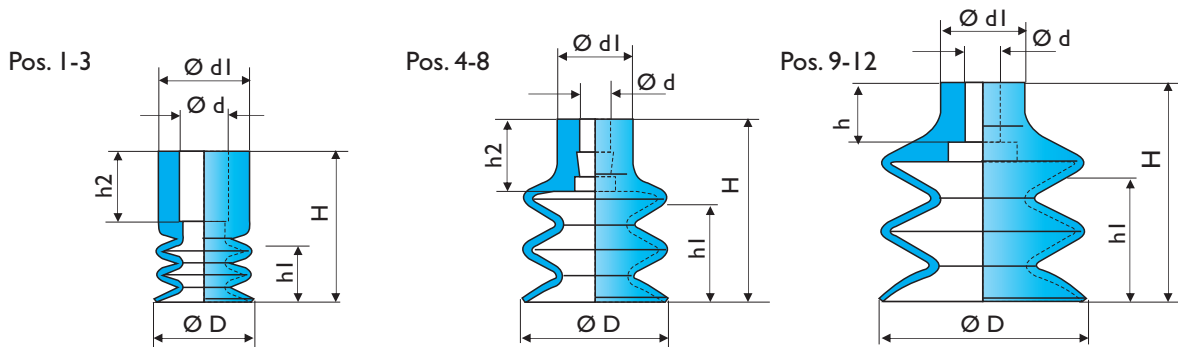
Features:

- Free of Labs and Silicone
- Oil resistance
- Long service life

- hochabdruckarm, temperaturbeständig -10° - +165° C
- high anti-marking, temperature resistant -10° - +165° C



Pos.	Art. No.:	Abmessungen/Dimensions in mm					h1 Hub/Stroke mm	Gewicht/ Weight g
		Ø D	Ø d	Ø dl	H	h2		
1	B10.005.AM2.bl	5,5	4	7	11	7	2	0,5
2	B10.011.AM2.bl	11	4	10	16	9	5,5	0,7
3	B10.013.AM2.bl	13	4	10	16	9	5	1,0
4	B10.016.AM2.bl	16	4	10	19	9	5	1,2
5	B10.018.AM2.bl	18	4	10	16,5	9	5	1,5
6	B10.019.AM2.bl	19	4	10	16	9	5	1,6
7	B10.022.AM2.bl	22	4	10	19	9	8	1,8
8	B10.024.AM2.bl	24	4	10	23	9	12	2,8
9	B10.025.AM2.bl	25	8	16	25	13	6	6,1
10	B10.033.AM2.bl	33	8	18	27,5	13	11	6,4
11	B10.043.AM2.bl	43	8	18	28	13	12,5	10
12	B10.053.AM2.bl	53	8	18	34	13	15	15
13	B10.063.AM2.bl	63	8	18	34	13	15	28
14	B10.078.AM2.bl	78	12	25	46	20	14	42



Pos.	Art. No.:	Abmessungen/Dimensions in mm					h1 Hub/Stroke mm	Gewicht/ Weight g
		Ø D	Ø d	Ø dl	H	h2		
1	B20.005.AM2.bl	5	4	7	13,5	8	3	0,5
2	B20.007.AM2.bl	7	4,7	9	13,5	6	3	0,5
3	B20.009.AM2.bl	9	4,4	9	15	7	3	0,6
4	B20.012.AM2.bl	12	4	10	21	9	7	1,1
5	B20.014.AM2.bl	14	4	10	23	9	10	1,4
6	B20.018.AM2.bl	17,5	4	10	23	9	10	1,8
7	B20.020.AM2.bl	20	4	10	23	9	10	2,2
8	B20.025.AM2.bl	25	4	10	34	9	20	3,8
9	B20.032.AM2.bl	32	8	18	37,5	13	14,5	9,4
10	B20.042.AM2.bl	42	8	18	46	13	22	18,5
11	B20.052.AM2.bl	52	8	18	49	13	27	24,6
12	B20.062.AM2.bl	62	8	21	55	13	31	50

Anschlusssteile auf Anfrage lieferbar/
 Fittings are available on request

Vakuumbalgensauger - Serien „FKM“ Ø 8 - 22 mm

Vacuum Bellows Suction Cups - Series „FKM“ dia. 8 - 22 mm

Spezialeinsatz:

- Kunststoffindustrie
- Automobilindustrie
- Chemieindustrie

Vorteile:

- Keine sichtbaren Abdrücke nach dem Handling
- Beständig gegen aggressive Chemikalien und Öle
- Ozonbeständig

Special use:

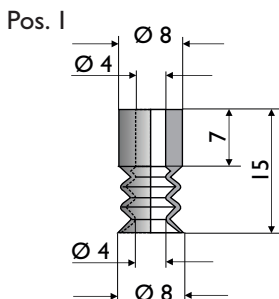
- Plastic industry
- Automobile Industry
- Chemical Industry

Advantages:

- No visible prints after the handling
- Resistant to aggressive chemicals and oils
- Ozone resistant

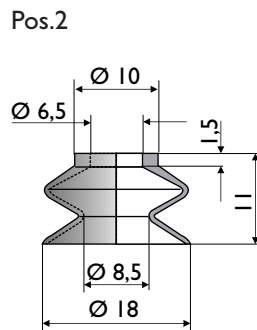
Art. No.: 01 08 50.* (grün/green)

Hub/Stroke: 4,0 mm
 Gewicht/Weight: 0,6 g



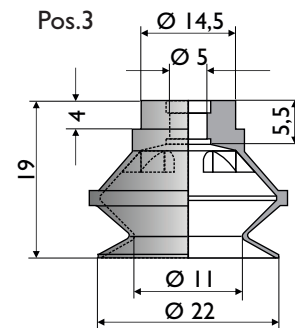
Art. No.: 01 18 50.* (grün/green)

Hub/Stroke: 7,0 mm
 Gewicht/Weight: 1,5 g



Art. No.: 01 22 19.* (braun/brown)

Hub/Stroke: 7,5 mm
 Gewicht/Weight: 4,7 g



*Material:

Spezial-FKM 50-60° Shore (Farbe: grün oder braun/color: green or brown)

Temperaturbeständigkeit/temperature resistance:

-20° - +300° C (kurzzeitig/short-term: +350° C)

Weitere Standard- Materialien/further standard materials:

NBR schwarz/black -40° - +130° C

NR schwarz/black -70° - +80° C

Silikon transparent -50° - +300° C

Wichtiger Hinweis:

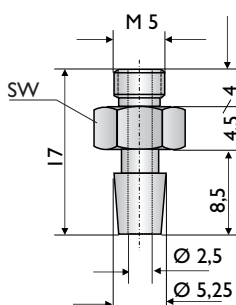
Wir haben weitere Standardhalter im Programm. Sonderausführungen auf Anfrage!

Important note:

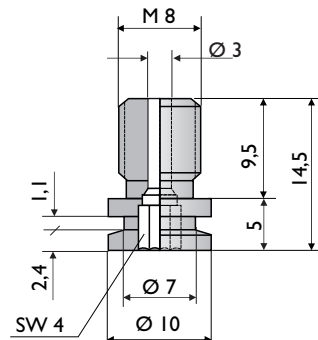
We have more standard fittings in our program. Special designs on request!

Anschlussteile/Fittings

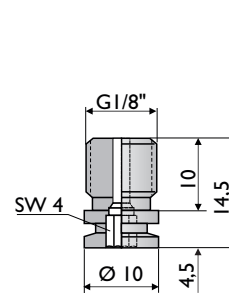
Pos. 1
 00 08 06 - AG M5



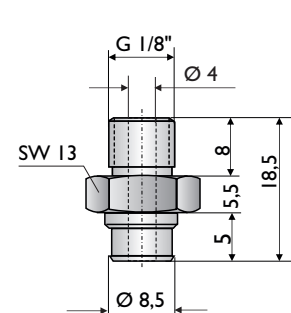
Pos. 2
 00 08 07 - AG M8



Pos. 2
 00 08 61 - AG 1/8"



Pos. 3
 00 08 133 - AG 1/8"



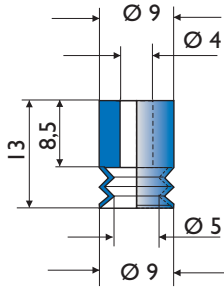
Vakuumbalgensauger - Serien „PU“ Ø 9 - 18 mm

Vacuum Bellows Suction Cups - Series „PU“ dia. 9 - 18 mm

Art. No.: B10.009.001.*

Hub/*Stroke*: 1,5 mm
 Gewicht/*Weight*: 0,6 g

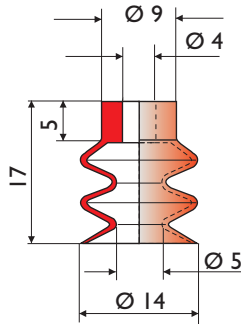
*Material:
 Polyurethan blau/*blue*



Art. No.: B20.014.005.*

Hub/*Stroke*: 6 mm
 Gewicht/*Weight*: 1,1 g

*Material:
 Polyurethan rot/*red*



Spezialeinsatz:
 • Kunststoffindustrie
 • Verpackungsindustrie
 • Glas-Optik-Pharma-Industrie

Vorteile:
 • Keine sichtbaren Abdrücke nach dem Handling!
 • Hohe Verschleißfestigkeit.
 • Hohe Elastizität.
 • Geeignet für hohe Taktzeiten (schnelle Rückstellung).
 • Gute Mineralöl- und Ozonbeständigkeit.
 • Sauger mit verschiedenen Ø auswechselbar, da gleiche Halteraufnahmen

Material:
 • Spezial-Polyurethan 60° Shore hochabdruckarm
 • Temperaturbeständigkeit: -20° - +80° C

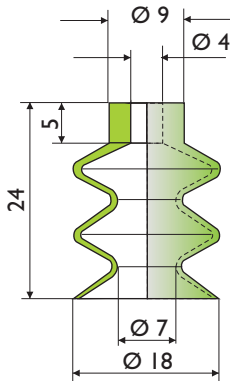
Wichtiger Hinweis:
 Wir haben weitere hochabdruckarme Vakuumsauger aus FKM im Programm (Temperaturbeständigkeit bis +350° C) Bitte fragen Sie an!

Siehe auch unter: www.mf-automation.com

Art. No.: B20.018.003.*

Hub/*Stroke*: 11 mm
 Gewicht/*Weight*: 1,9 g

*Material
 Polyurethane grün/*green*



Anschlussteile/*Fittings*
 00 08 03 - AG 1/8"
 00 08 04 - IG 1/8"
 AT.0624 - AG M5

Special use:
 • Plastic industry
 • Packaging industry
 • Glass-Optik-Pharma-Industrie

Advantages:
 • No visible prints after the handling!
 • High wear-resistance.
 • High elasticity.
 • Suitable for high cycle times (rapid reset).
 • Good mineral oil and ozone resistance.
 • Vacuum cups exchangeable with different dia. because of the same fitting.

Material:
 • Special Polyurethane 60° Shore high wear resistant
 • Temperature resistance: -20° - +80° C

Important note:
 We have other high anti marking vacuum cups made of FKM in our program (temperature resistance up to +350° C) Please inquire!

See also: www.mf-automation.com