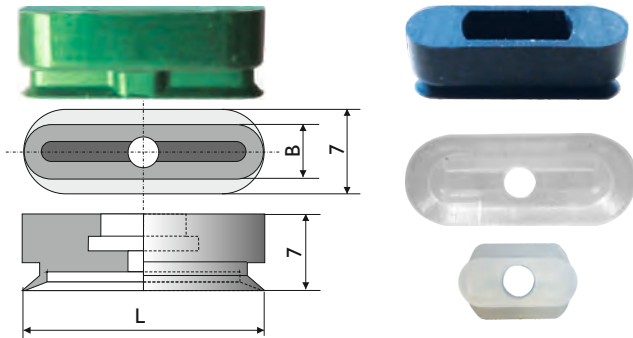


		Seite/page
Oval-/Rechtecksauger/Oval/Rectangular Suction Cups	Ovalsauger Serie „VPA“ 4 x 2 - 30 x 8 mm Oval Suction Cups Series „VPA“ 4 x 2 - 30 x 8 mm	4.002
	Ovalsauger Serie „Pharma“ 20 x 5 - 30 x 9 mm Oval Suction Cups Series „Pharma“ 20 x 5 - 30 x 9 mm	4.003
	Ovalsauger Serie „Pharma“ 11 x 9 - 17 x 12 mm Oval Suction Cups Series „Pharma“ 11 x 9 - 17 x 12 mm	4.004
	Rechtecksauger Serie „Pharma“ 15 x 12 - 23 x 12 mm Rectangular Suction Cups Series „Pharma“ 15 x 12 - 23 x 12 mm	4.005
	Rechtecksauger Serie „Pharma“ 54 x 49 mm Rectangular Suction Cups Series „Pharma“ 54 x 49 mm	4.006
	Zubehör Serie „Pharma“ Accessories Series „Pharma“	4.007
	Ovalsauger Serie „MF-OVI“ 10 x 3 - 100 x 35 mm Oval Suction Cups Series „MF-OVI“ 10 x 3 - 100 x 35 mm	4.008 - 4.009
	Ovalsauger Serie „MF-OV2“ 75 x 25 - 145 x 34 mm Oval Suction Cups Series „MF-OV2“ 75 x 25 - 145 x 34 mm	4.010
	Ovalsauger Serie „MF-OV3“ 53 x 18 - 145 x 72 mm Oval Suction Cups Series „MF-OV3“ 53 x 18 - 145 x 72 mm	4.011
	Oval-Balgensauger Serie „MF-OVB1“ 25 x 8 - 75 x 25 mm Oval Bellows Suction Cups Series „MF-OVB1“ 25 x 8 - 75 x 25 mm	4.012
	Oval-Balgensauger Serie „MF-OVB2“ 35 x 19 - 45 x 28 mm Oval Bellows Suction Cups Series „MF-OVB2“ 35 x 19 - 45 x 28 mm	4.013
	Oval-Balgensauger Serie „MF-OVB3“ 50 x 25 - 100 x 40 mm Oval Bellows Suction Cups Series „MF-OVB3“ 50 x 25 - 100 x 40 mm	4.014
	Ovalsauger Serie „MF-B“ 60 x 30 - 300 x 100 mm Oval Suction Cups Series „MF-B“ 60 x 30 - 300 x 100 mm	4.015 - 4.019
	Ovalsauger Serie „MF-Z“ 200 x 35 - 470 x 60 mm Oval Suction Cups Series „MF-Z“ 200 x 35 - 470 x 60 mm	4.020 - 4.021
	Ovalsauger Serie „Soap“ 66 x 46 - 81 x 53 mm Oval Bellows Suction Cups Series „Soap“ 66 x 46 - 81 x 53 mm	4.022
	Ovalsauger Serie „AM2“ 4 x 2 - 85 x 28 mm Oval Bellows Suction Cups Series „AM2“ 4 x 2 - 85 x 28 mm	4.023 - 4.024
	Ovalsauger Serie „Moosgummi“ 106 x 26 - 207 x 47 mm Oval Bellows Suction Cups Series „Foam Robber“ 106 x 26 - 207 x 47 mm	4.025

Vakuuovalsauger Serie „VPA“ 4x2 - 30x8 mm

Oval Vacuum Suction Cups Series „VPA“ 4x2 - 30x8 mm

Ovalsauger ohne Anschlusssteil/Oval Suction Cups without fitting



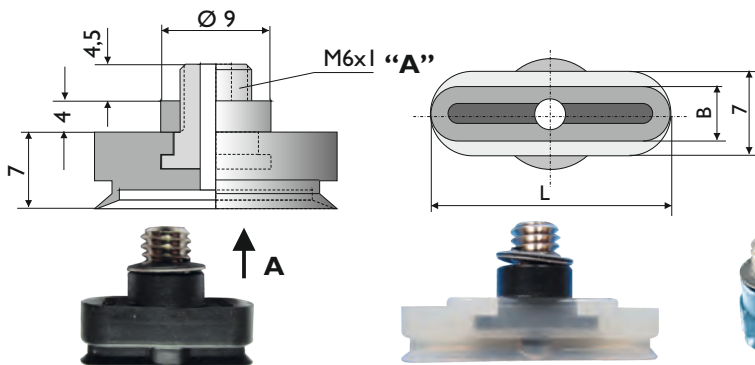
Ovalsauger mit Standard-Anschlusssteil AG M6 gesteckt  
 Oval Suction Cups with standard fitting AG M6 plugged

Pos.	Art.No.	L mm	B mm	Hub Stroke mm	Gewicht Weight g
1	OV2.010x004.001.*	10	4	1	2
2	OV2.020x004.004.*	20	4	1	2,5
3	OV2.030x004.008.*	30	4	1	3
4	OV2.010x005.002.*	10	5	1	2
5	OV2.020x005.005.*	20	5	1	2,5
6	OV2.030x005.009.*	30	5	1	3
7	OV2.010x006.003.*	10	6	1	2
8	OV2.020x006.006.*	20	6	1	2,5
9	OV2.030x006.010.*	30	6	1	3
10	OV2.020x008.007.*	20	8	1	2,5
11	OV2.030x008.011.*	30	8	1	3
12	OV2.004x002.003.*	4	2	0,2	1,9
13	OV2.007x004.003.*	7	3,5	0,4	1,9

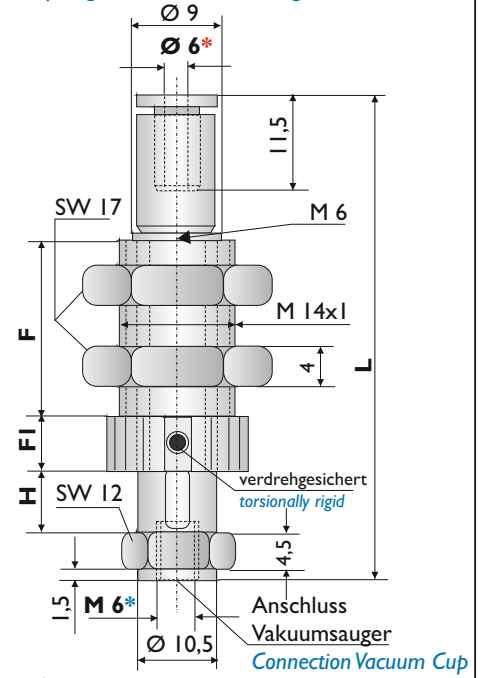
Pos.	Art.No.	L mm	B mm	Gewicht Weight g	Standard-Ersatzhalter-No. No. Spare Holder AG M6*
1	OV.010x004.001.*	10	4	0,5	AT.0339.M6
2	OV.020x004.004.*	20	4	0,5	AT.0340.M6
3	OV.030x004.008.*	30	4	1	AT.0340.M6
4	OV.010x005.002.*	10	5	0,5	AT.0339.M6
5	OV.020x005.005.*	20	5	0,5	AT.0340.M6
6	OV.030x005.009.*	30	5	1	AT.0340.M6
7	OV.010x006.003.*	10	6	0,5	AT.0339.M6
8	OV.020x006.006.*	20	6	0,5	AT.0340.M6
9	OV.030x006.010.*	30	6	1	AT.0340.M6
10	OV.020x008.007.*	20	8	0,5	AT.0340.M6
11	OV.030x008.011.*	30	8	1	AT.0340.M6
12	OV.004x002.003.*	4	2	0,3	AT.0339.M6
13	OV.007x004.003.*	7	3,5	0,3	AT.0339.M6

Pos. 5, 6, 10 und 11 auch in Vinyl lieferbar/also available in vinyl

\* Optional:  
 Ersatzhalter mit Außengewinde M5:  
 Spare holder with male thread M5:  
 Art. No.: AT.0339.M5  
 Art. No.: AT.0340.M5



Federstößel verdrehgesichert  
 Spring Leveler, non-rotating



\* auch mit Ø 4 mm und M4 lieferbar  
 \* also with dia. 4 mm and M4 available

*Material	NBR Nitril	Silikon Silicone	Silikon antistatisch Silicone antistatic	FKM Fluorine	Polyurethan Polyurethane	Vinyl Vinyl
*Code	NBR	S	SAS	FKM	PU	V
Farbe Color	schwarz black	transparent	schwarz black	grau grey	blau blue	blau blue
Temperatur +/- 0° Temperature +/- 0°	-30 / +110	-40 / +180	-40 / +180	-10 / +230	-20 / +60	-20 / +85
Ölbeständigkeit Oil resistance	sehr gut very good	gut good	gut good	sehr gut very good	gut good	sehr gut very good
Säurebeständigkeit Acid resistance	gut good	gut good	gut good	sehr gut very good	nein no	zufriedenstellend satisfactory
Abdruckfreiheit Antimarking	gut good	gut good	gut good	sehr gut very good	gut good	gut good
Verschleißfestigkeit Wear resistance	gut good	gut good	gut good	gut good	sehr gut very good	sehr gut very good

Auf Anfrage/on request: NBR schwarz/black antistatisch/antistatic -30° - +110° C

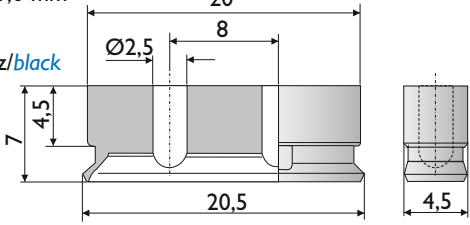
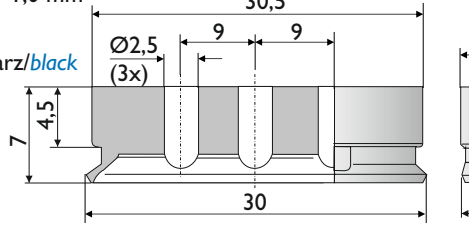
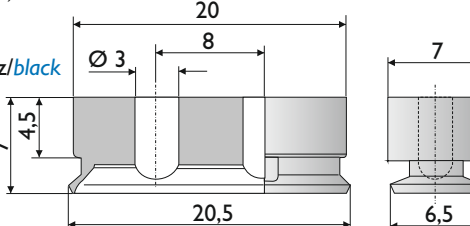
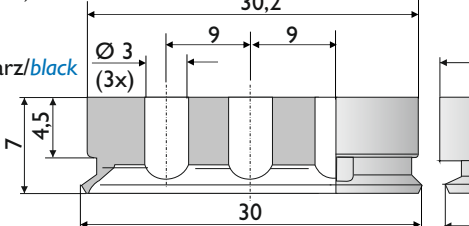
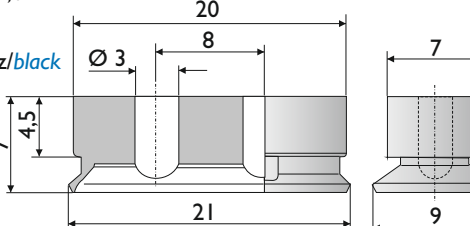
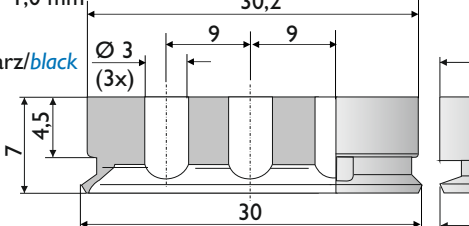
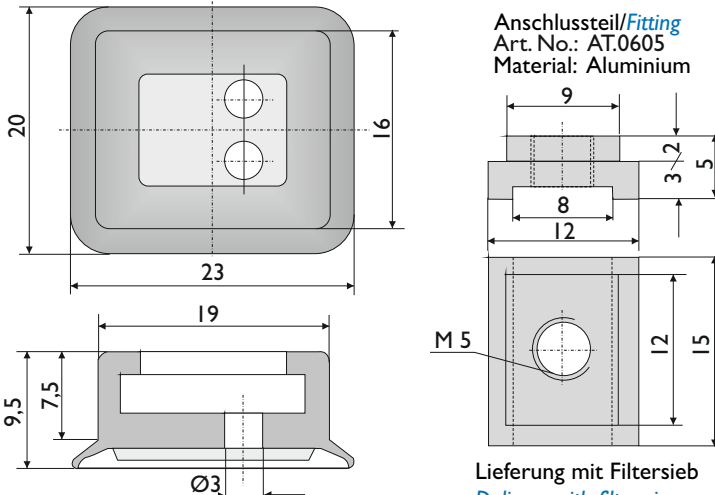
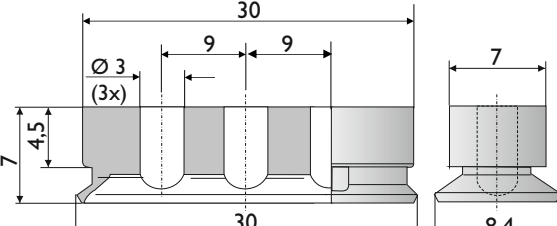
Art. No.	L mm	Hub Stroke H mm	F mm	FI mm	Gewicht Weight g
FST.0031.V	59	10	20	8	40
FST.0032.V	69	15	25	8	44
FST.0033.V	85	20	34	10	50

Hinweis: Spezialanschlüsse und weitere Federstößel (verdrehgesichert) auf Anfrage.

Note: Special fittings and other spring leverlers (non-rotating) on request.

Vakuumsauger Serie „Pharma“ 20x5 - 30x9 mm

Oval Vacuum Suction Cups Series „Pharma“ 20x5 - 30x9 mm

<p>Art. No.: OV.020x005.001.* (Pharma)            Gewicht/Weight: 0,4 g            Hub/Stroke: 1,0 mm            *Material:            NBR schwarz/black</p> 	<p>Art. No.: OV.030x005.001.* (Pharma)            Gewicht/Weight: 0,8 g            Hub/Stroke: 1,0 mm            *Material:            NBR schwarz/black</p> 	
<p>Art. No.: OV.020x007.001.* (Pharma)            Gewicht/Weight: 0,5 g            Hub/Stroke: 1,0 mm            *Material:            NBR schwarz/black</p> 	<p>Art. No.: OV.030x006.001.* (Pharma)            Gewicht/Weight: 1,1 g            Hub/Stroke: 1,0 mm            *Material:            NBR schwarz/black</p> 	
<p>Art. No.: OV.020x009.001.* (Pharma)            Gewicht/Weight: 0,6 g            Hub/Stroke: 1,0 mm            *Material:            NBR schwarz/black</p> 	<p>Art. No.: OV.030x007.001.* (Pharma)            Gewicht/Weight: 1,1 g            Hub/Stroke: 1,0 mm            *Material:            NBR schwarz/black</p> 	
<p>Art. No.: RS.023x020.001.* (Pharma)            Gewicht/Weight: 2,0 g *Material:            Hub/Stroke: 0,6 mm NBR schwarz/black</p> <p>Auf Anfrage/on request            NBR grau/grey FDA</p> <p>Anschlussstück/Fitting            Art. No.: AT.0605            Material: Aluminium</p>  <p>Lieferung mit Filtersieb            Delivery with filter sieve</p>		<p>Art. No.: OV.030x009.001.* (Pharma)            Gewicht/Weight: 1,2 g            Hub/Stroke: 1,0 mm            *Material:            NBR schwarz/black</p> 

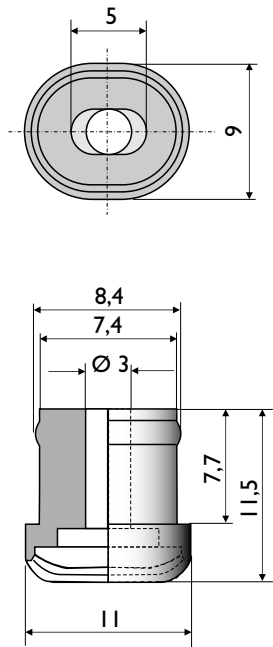
## Vakuumsauger 11x9 - 17x12

### Oval Vacuum Suction Cups 11x9 - 17x12

Art. No.: OV.011x009.001.\* (Pharma)

Hub/*Stroke*: 0,0 mm  
 Gewicht/*Weight*: 0,6 g

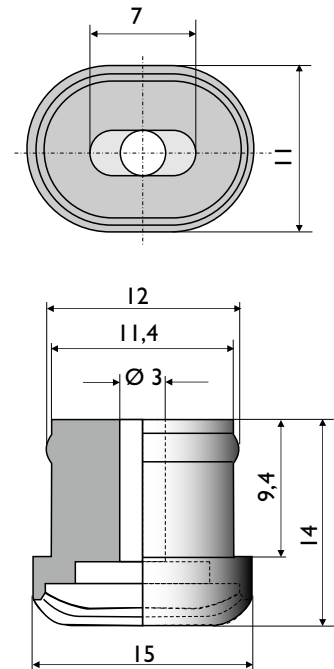
\*Material:  
 NBR schwarz/*black*



Art. No.: OV.015x011.001.\* (Pharma)

Hub/*Stroke*: 0,0 mm  
 Gewicht/*Weight*: 1,3 g

\*Material:  
 NBR schwarz/*black*

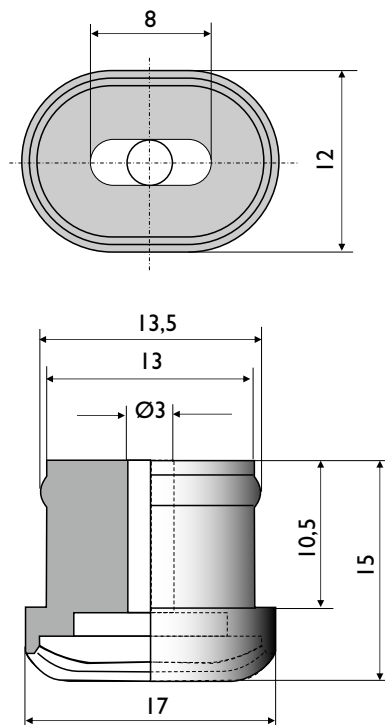


4

Art. No.: OV.017x012.001.\* (Pharma)

Hub/*Stroke*: 0,0 mm  
 Gewicht/*Weight*: 1,9 g

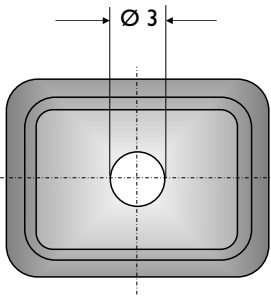
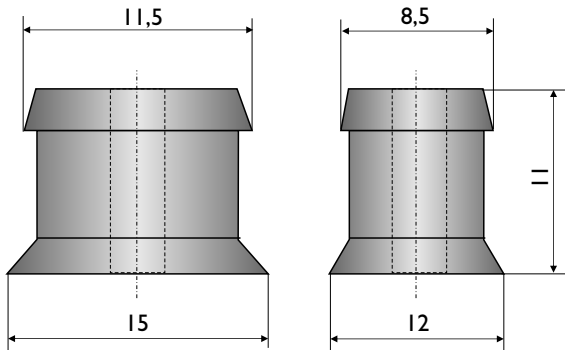
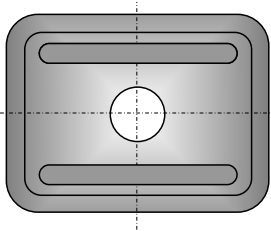
\*Material:  
 NBR schwarz/*black*



Art. No.: RS.015x012.001.\* (Pharma)

Hub/Stroke: 0,5 mm  
 Gewicht/Weight: 1,1 g

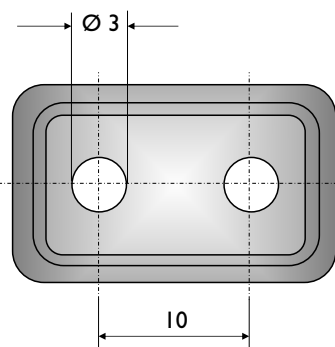
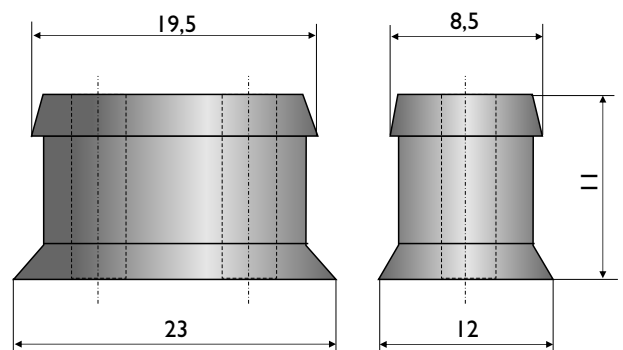
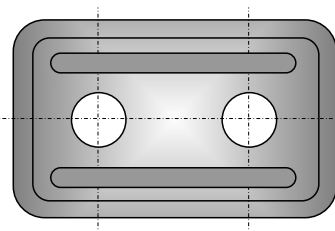
\*Material:  
 NBR schwarz/black



Art. No.: RS.023x012.001.\* (Pharma)

Hub/Stroke: 0,5 mm  
 Gewicht/Weight: 1,8 g

\*Material:  
 NBR schwarz/black



Vakuumrechtecksauger Serie „Pharma“ 54x49 mm

Rectangular Vacuum Suction Cups Series „Pharma“ 54x49 mm

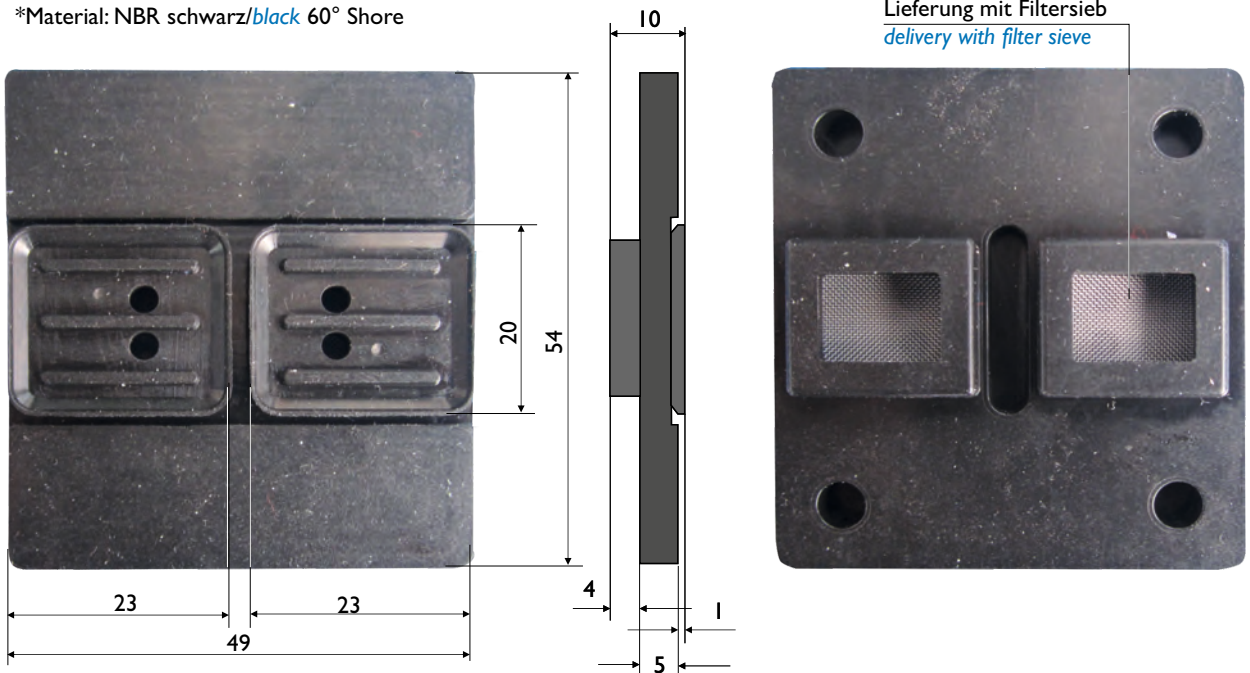
Zweifach-Saugplatte/*double suction plate*

Art. No.: RS.054x049.2.\*

Gewicht/*Weight*: 15 g

Hub/*Stroke*: 0,6 mm

\*Material: NBR schwarz/*black* 60° Shore



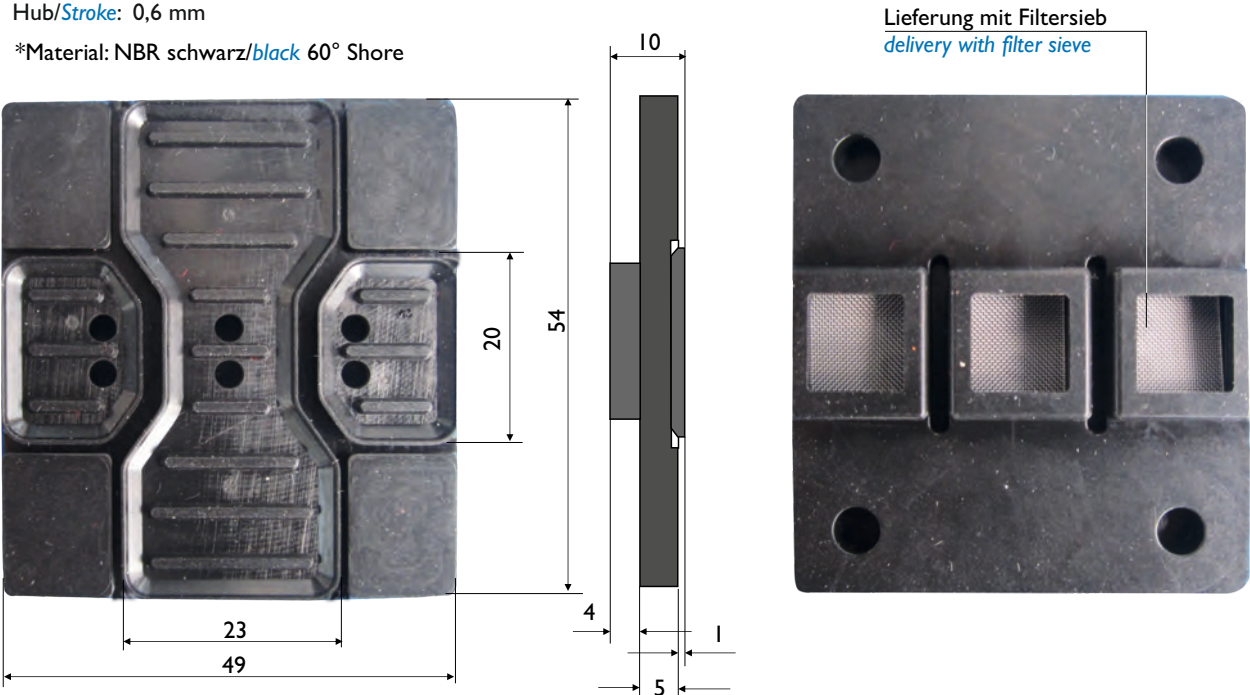
Dreifach-Saugplatte/*triple suction plate*

Art. No.: RS.054x049.3.\*

Gewicht/*Weight*: 15 g

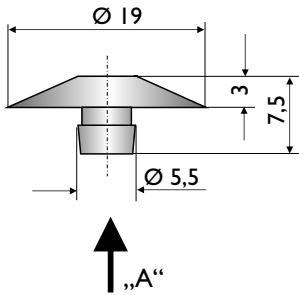
Hub/*Stroke*: 0,6 mm

\*Material: NBR schwarz/*black* 60° Shore

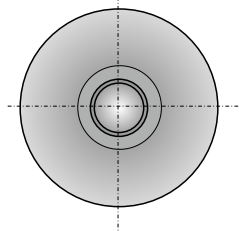


Art. No.: GRV.019.001.NBR  
 Rückschlagventil/*Check valve*

\*Material:  
 NBR schwarz/*black* 55° Shore



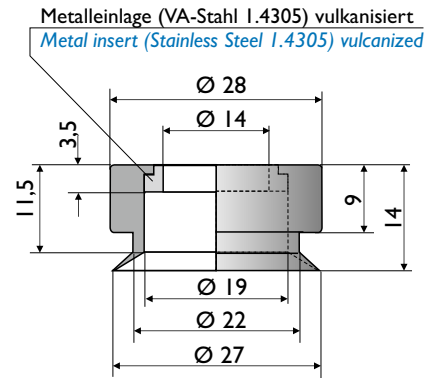
Ansicht „A“



Art. No.: FI.028.001.\*

Hub/*Stroke*: 2,0 mm  
 Gewicht/*Weight*: 9,0 g

\*Material:  
 NBR schwarz/*black* 80° Shore



Vakuuovalsauger Serie „MF-OVI“ 10x3 - 36x12 mm

Oval Vacuum Suction Cups Series „MF-OVI“ 10x3 - 36x12 mm

Saugfläche/suction surface 10x3 - 18x6 mm

Anschlusssteile/Fittings

Art.No.	L mm	B mm	H mm	Ø D mm	Hub Stroke mm	Gewicht Weight g
OV.010x003.001.*	10	3	12	9,5	0,5	0,4
x) OV.015x005.002.*	15	5	12	8	1	0,5
OV.018x006.003.*	18	6	12	8	1,2	0,7

x) OV.015x005.002.Str/12 H = 11,5 mm, D = Ø 9,5 mm  
 OV.015x005.002.NBR/12 H = 11,5 mm, D = Ø 9,5 mm

\*Material:  
 NBR schwarz/black  
 Silikon transparent  
 Silikon rot/red  
 AM2 hochabdruckarm/  
 high anti-marking -10° - +165° C

Option:  
 Befestigungsklemmen  
 Fixing clips  
 Art. No. MF.OK.9/4

---

Saugfläche/suction surface 24x8 - 36x12 mm

Anschlusssteile/Fittings

Art.No.	L mm	B mm	H mm	Ø D mm	Hub Stroke mm	Gewicht Weight g
1) OV.024x008.004.*	24	8	12	12	1,2	1,0
2) OV.030x010.005.*	30	10	12	12	1,5	1,4
3) OV.036x012.006.*	36	12	12	12	2	1,8

\*Material:  
 NBR schwarz/black  
 Silikon transparent  
 Silikon rot/red  
 AM2 hochabdruckarm/  
 high anti-marking -10° - +165° C

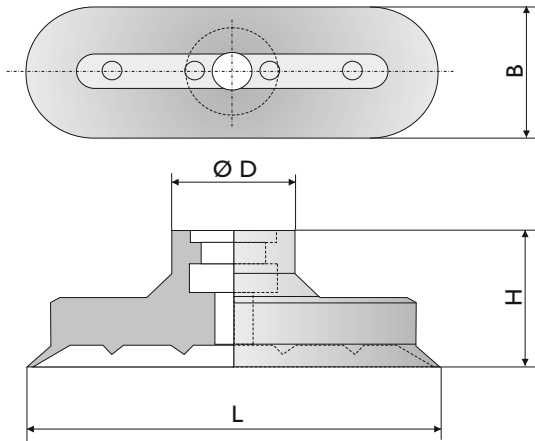
Für hohe Temperaturen bis +300° C empfehlen wir/for high temperature we recommend:  
 1) VOP 08 24 SR Silikon weiss/white  
 2) VOP 10 30 SR Silikon weiss/white  
 3) VOP 12 36 SR Silikon weiss/white

Option:  
 Befestigungsklemmen  
 Fixing clips  
 Art. No. MF.OK.13/4

Vakuuovalsauger Serie „MF-OVI“ 45x15 - 100x35 mm

Oval Vacuum Suction Cups Series „MF-OVI“ 45x15 - 100x35 mm

Saugfläche/suction surface 45x15 - 100x35 mm



Art.No.	L mm	B mm	H mm	Ø D mm	Hub Stroke mm	Gewicht Weight g
1) OV.045x015.007.*	45	15	21	17	2,5	4,2
2) <del>x</del> OV.060x020.008.*	60	20	21	17	3,5	9
3) OV.075x025.009.*	75	25	21	18	3,5	15
4) OV.085x028.010.*	85	28	21	18	4	20
5) OV.100x035.011.*	100	35	21	18	4	28

~~x~~ OV.060x020.008.Str/12, D = Ø 16 mm  
 OV.060x020.008.NBR/12, D = Ø 16 mm

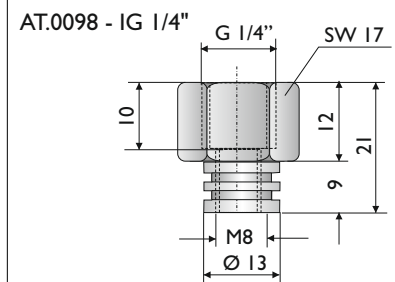
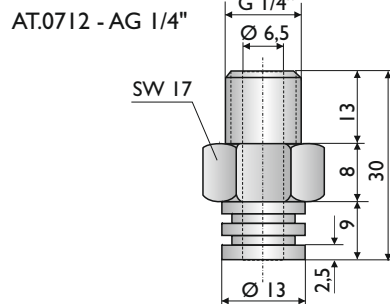
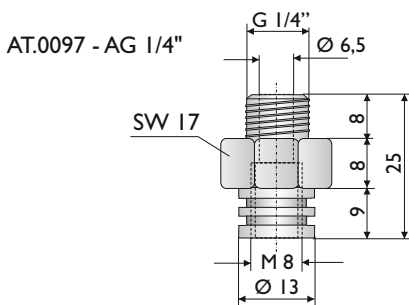
\*Material:  
 NBR schwarz/black  
 Silikon transparent  
 Silikon rot/red  
 AM2 hochabdruckarm/  
 high anti-marking -10° - +165° C

Option:  
 Befestigungsklemmen  
 Fixing clips  
 Art. No. MFOK.18/4

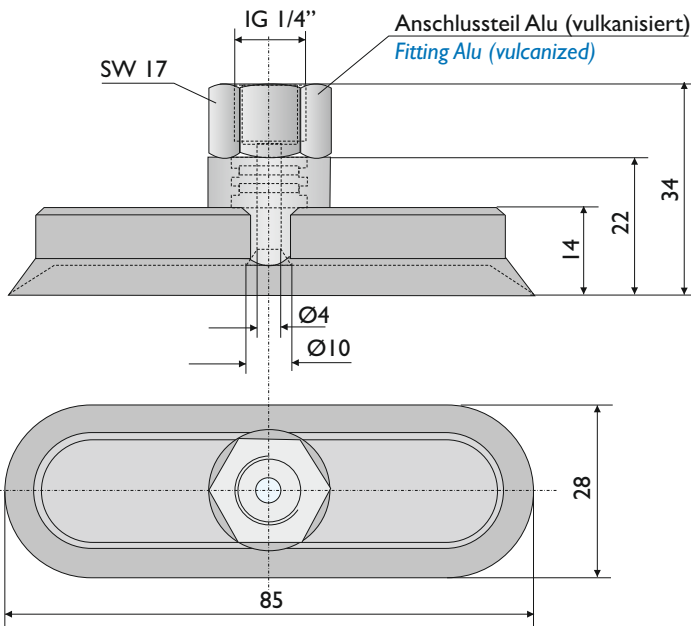
Für hohe Temperaturen bis +300° C empfehlen wir/  
 for high temperature to +300° C we recommend:

- 1) VOP 15 45 Silikon weiss/white
  - 2) VOP 20 60 SR Silikon weiss/white
  - 3) VOP 25 75 SR Silikon weiss/white
  - 4) VOP 28 85 SR Silikon weiss/white
  - 5) VOP 35 100 SR Silikon weiss/white
- mit Metalleinlage  
with metal insert

Anschlusssteile/Fittings



Saugfläche/suction surface 85x25 mm



Art. No.: OVI.085x028.001.\*

Hub/Stroke: 5 mm  
 Gewicht/Weight: 23 g

\*Material:  
 NBR schwarz/black  
 Silikon rot/red

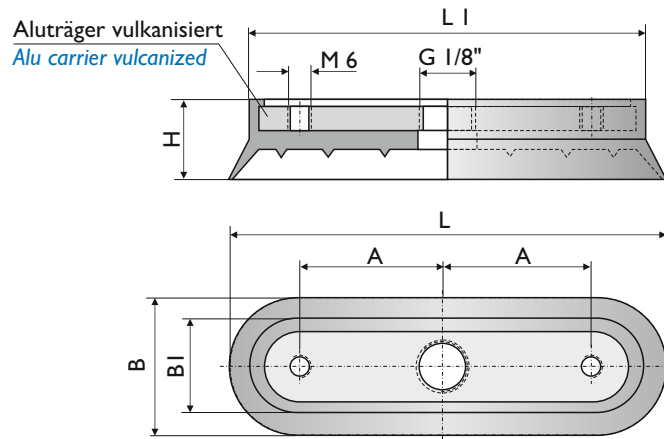
- Vorteile
- für strukturierte Werkstücke
  - hochabdruckarm
  - verstärkter Vakuumanchluss (vulkanisiert)

- Advantages
- for structured work pieces
  - high antimarking
  - reinforced vacuum connection (vulcanized)

Vakuuovalsauger Serie „MF-OV2“ 75x25 - 145x34 mm

Oval Vacuum Suction Cups Series „MF-OV2“ 75x25 - 145x34 mm

vulkanisiert/vulcanized



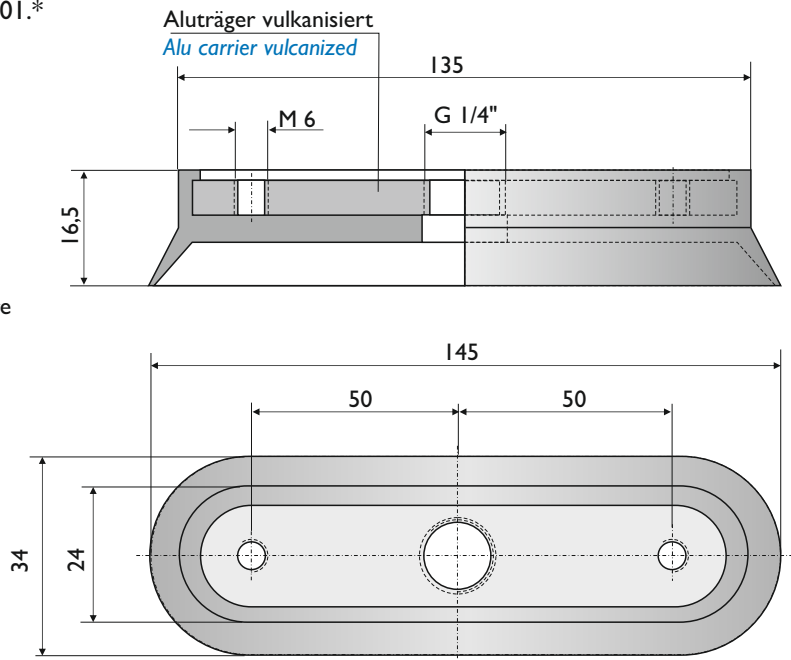
Art. No.	L mm	LI mm	B mm	BI mm	H mm	A mm	Hub Stroke mm	Gewicht Weight g
OVI.075x025.002.*	75	68	25	17	14,5	25	3,5	24
OVI.096x027.003.*	96	86	27	17	16,5	35	5	32
OVI.116x027.001.*	116	106	27	17	16,5	35	5	40

\*Material:  
 NBR schwarz/black 50° Shore  
 Silikon rot/red 50° Shore  
 Silikon transparent 50° Shore (nur für Pos. 1/only for pos. 1)

4

Art. No.: OVI.145x034.001.\*

Hub/Stroke: 5,5 mm  
 Gewicht/Weight: 58 g



\*Material:  
 NBR schwarz/black 50° Shore  
 Silikon rot/red 50° Shore

Vakuuovalsauger Serie „MF-OV3“ 53x18 - 145x72 mm

Oval Vacuum Suction Cups Series „MF-OV3“ 53x18 - 145x72 mm

vulkanisiert/vulcanized

Einsatzbereiche

- Ölige Bleche
- Glas-Holz-Verpackungsindustrie

Vorteil

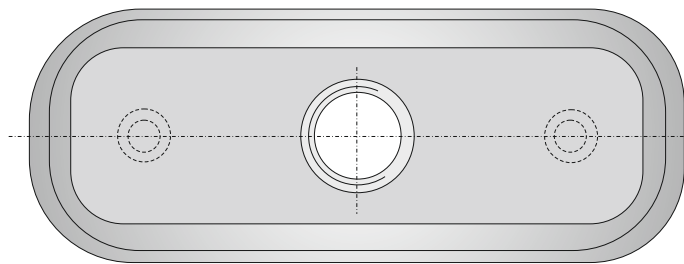
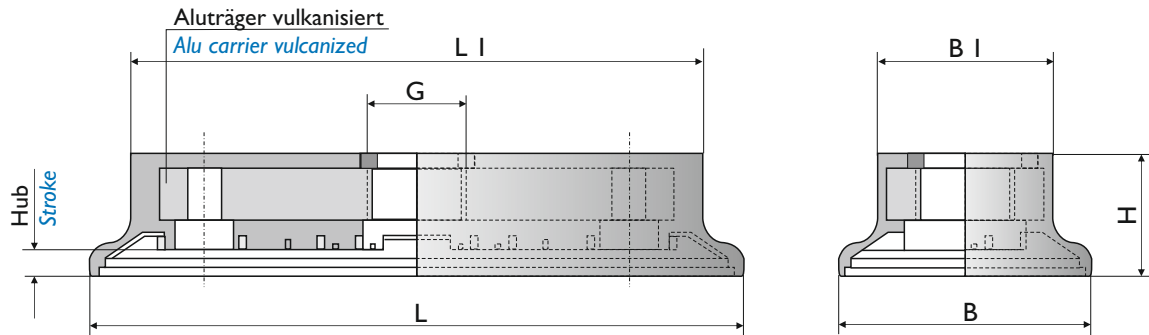
- hochabdruckarm
- hochölbeständig

Use

- Oily sheets
- Glass-Wood-Packaging Industry

Advantage

- high anti-marking
- highly oil resistant



\*Material:

NBR grün/green 45° Shore

NBR grün/green 60° Shore

temperaturbeständig

temperature resistant

-40° - +160°C



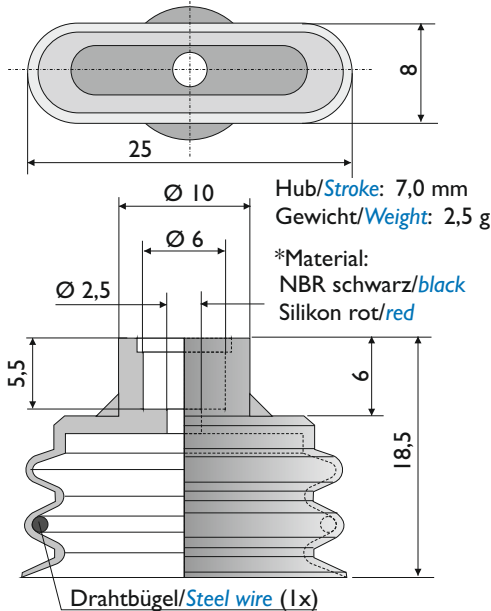
Art. No.	L mm	B mm	LI mm	BI mm	H mm	G mm	Hub Stroke mm	Gewicht Weight g
OV1.053x018.001.*	53	18	51,5	16,5	19,5	1/8"	3,5	20
OV1.065x025.001.*	65	25	57	17	12	1/8"	2,5	14
OV1.085x042.001.*	85	42	70	27	14	1/8"	4	30
OV1.095x035.001.*	95	35	88	28	12,7	1/8"	3,2	36
OV1.105x052.001.*	105	52	91	38	15,7	1/4"	5	56
OV1.123x060.001.*	123	60	99	36	18	1/4"	6	69
OV1.145x072.001.*	145	72	107	34	19	1/4"	6	61

Vakuumsauger Serie „MF-OVBI“ 25x8 - 75x25 mm

Oval Vacuum Suction Cups Series „MF-OVBI“ 25x8 - 75x25 mm

Saugfläche/suction surface 25 x 8 mm

Art. No.: OVB.025x008.001.\*

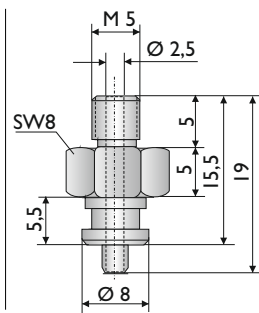


Für hohe Temperaturen bis +300° C  
 empfehlen wir/for high temperature  
 we recommend:  
 VOS 08 25 Silikon weiss/white

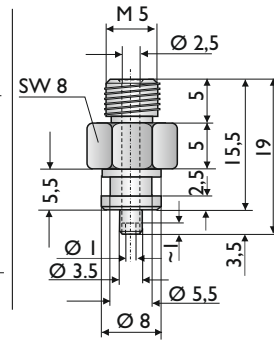
Option:  
 Befestigungsklemmen  
 Fixing clips  
 Art. No. MFOK.11/3

Anschlusssteile/Fittings

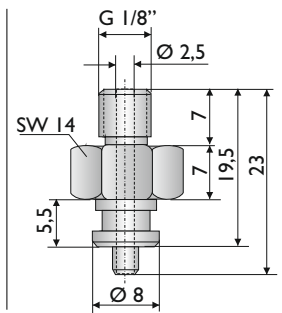
AT.0137 - AG M5



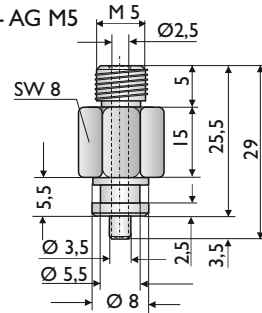
AT.0137-1 - AG M5  
 (mit Festblende/  
 with fixed orifice)



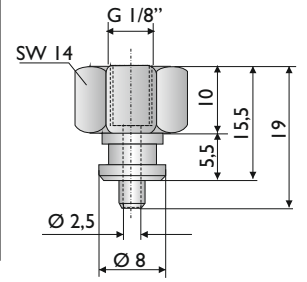
AT.0085 - AG 1/8"



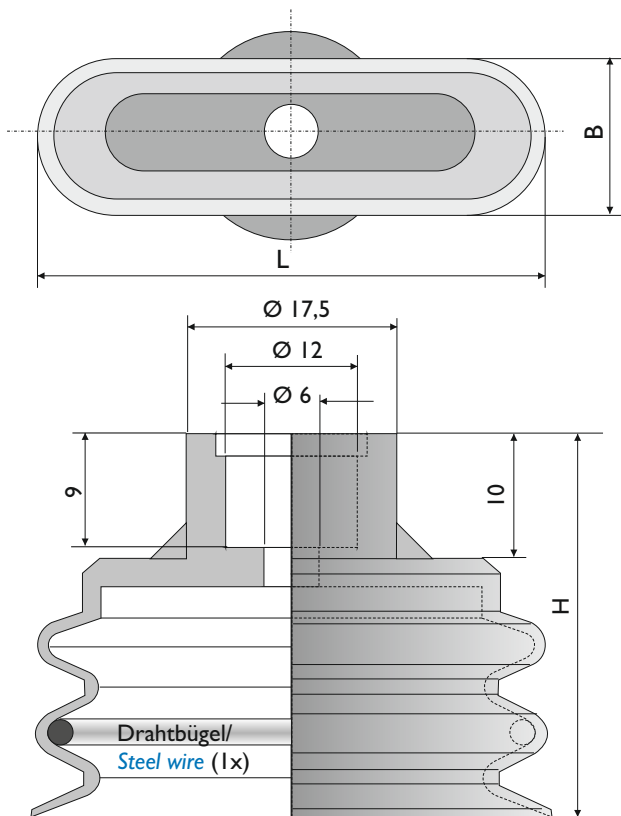
AT.0637 - AG M5



AT.0086 - IG 1/8"



Saugfläche/suction surface 45 x 15 - 75 x 25 mm



Art. No.	H mm	L mm	B mm	Hub Stroke mm	Gewicht Weight g
1) OVB.045x015.002.*	28,5	45	15	8,5	7
2) OVB.075x025.003.*	33	75	25	10,5	20

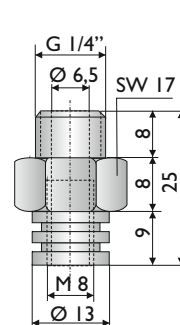
\*Material:  
 NBR schwarz/black  
 Silikon rot/red

Für hohe Temperaturen bis +300° C empfehlen wir/  
 for high temperature to +300° C we recommend:

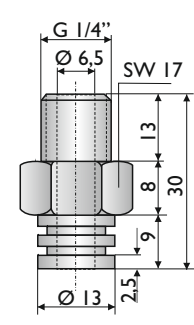
- 1) VOS 15 45 Silikon weiss/white
- 2) VOS 25 75 SR Silikon weiss/white

Anschlusssteile/Fittings

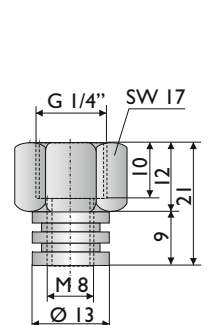
AT.0097 - AG 1/4"



AT.0712 - AG 1/4"

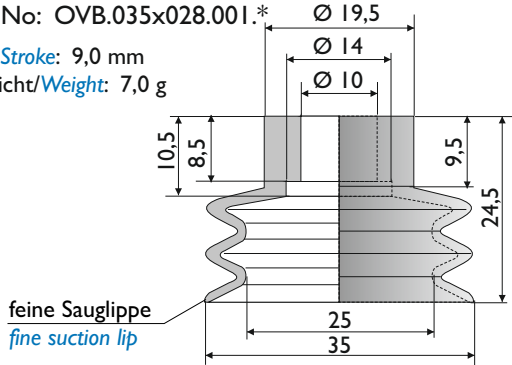
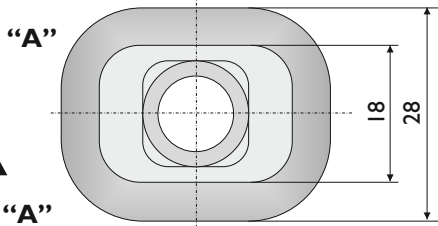
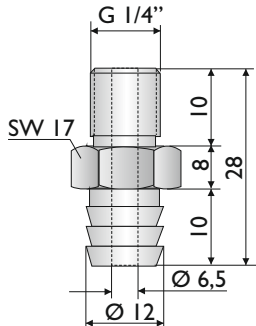
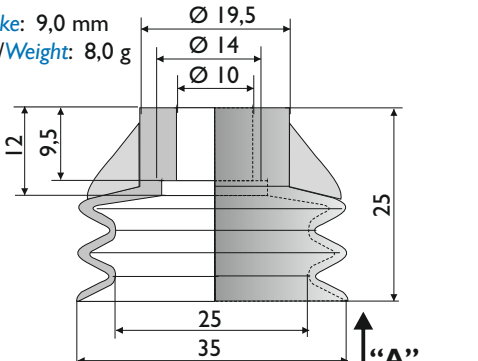
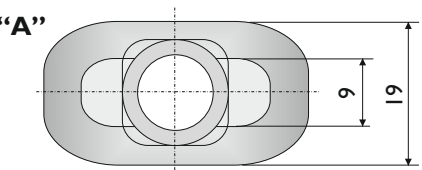
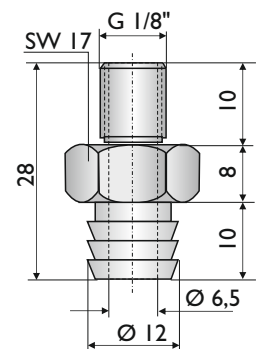
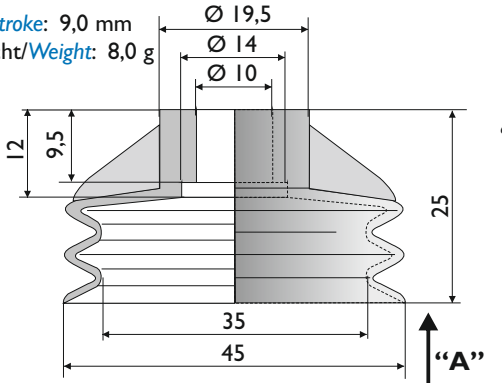
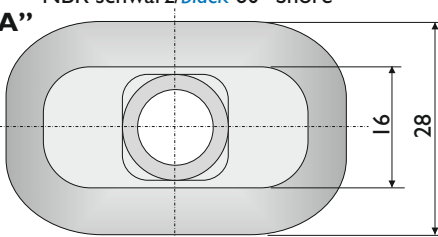
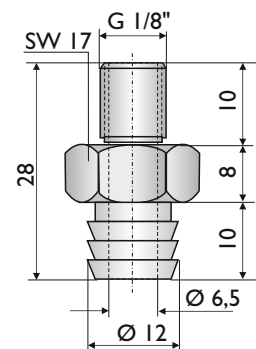
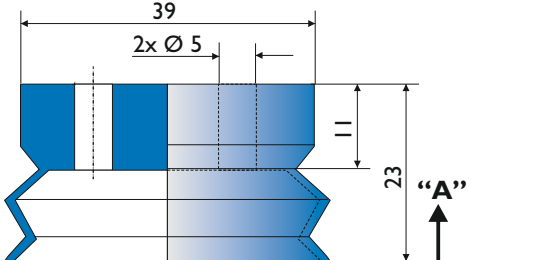
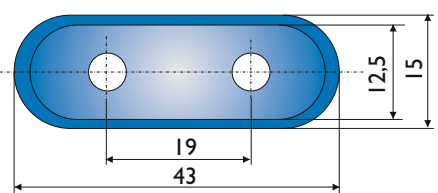
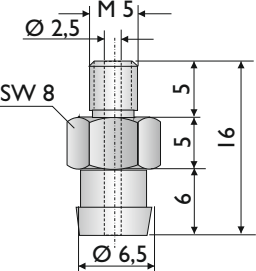


AT.0098 - IG 1/4"



Option:  
 Befestigungsklemmen/Fixing clips  
 Art. No. MFOK.18/4

Vakuumovalsauger Serie „MF-OVB2“ 35x19 - 45x28 mm  
 Oval Vacuum Suction Cups Series „MF-OVB2“ 35x19 - 45x28 mm

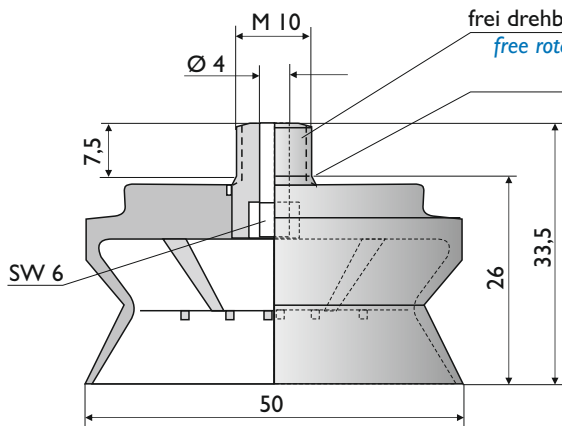
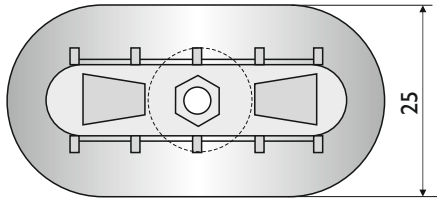
<p>Saugfläche/<i>suction surface</i> 35 x 28 mm          Art. No.: OVB.035x028.001.*          Hub/<i>Stroke</i>: 9,0 mm          Gewicht/<i>Weight</i>: 7,0 g</p>  <p>feine Sauglippe <i>fine suction lip</i></p>	<p>*Material:          Vinyl blau/<i>blue</i> 50° Shore          Silikon transparent 40/60° Shore          NBR schwarz/<i>black</i> 60° Shore</p> 	<p>Anschlusssteile/<i>Fittings</i>          AT.0603 - AG 1/4"</p> 
<p>Saugfläche/<i>suction surface</i> 35 x 19 mm          Art. No.: OVB.035x019.001.*          Hub/<i>Stroke</i>: 9,0 mm          Gewicht/<i>Weight</i>: 8,0 g</p> 	<p>*Material:          Vinyl blau/<i>blue</i> 50° Shore          Silikon grau/<i>grey</i> 50° Shore</p> 	<p>AT.0723 - AG 1/8"</p> 
<p>Saugfläche/<i>suction surface</i> 45 x 28 mm          Art. No.: OVB.045x028.001.*          Hub/<i>Stroke</i>: 9,0 mm          Gewicht/<i>Weight</i>: 8,0 g</p> 	<p>*Material:          Vinyl blau/<i>blue</i> 50° Shore          Silikon transparent 40/60° Shore          NBR schwarz/<i>black</i> 60° Shore</p> 	
<p>Saugfläche/<i>suction surface</i> 43 x 15 mm          Art. No.: OVB.043x015.001.*          Hub/<i>Stroke</i>: 9 mm          Gewicht/<i>Weight</i>: 7 g</p> 	<p>*Material:          Vinyl blau/<i>blue</i> 50° Shore</p> 	<p>Anschlusssteile/<i>Fitting</i>          AT.0613 - AG M5 (2x)</p> 

Vakuuovalsauger Serie „MF-OVB3“ 50x25 - 100x40 mm

Oval Vacuum Suction Cups Series „MF-OVB3“ 50x25 - 100x40 mm

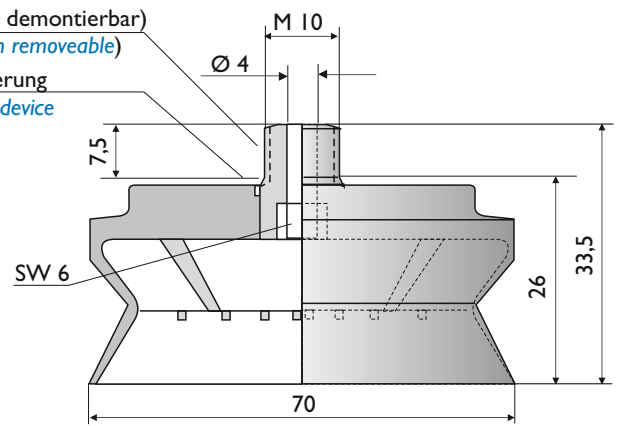
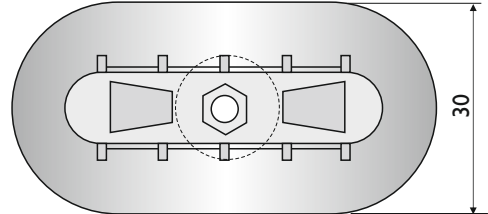
Art. No.: OVB.050x025.001.\*

Hub/Stroke: 10 mm  
 Gewicht/Weight: 28 g



Art. No.: OVB.070x030.005.\*

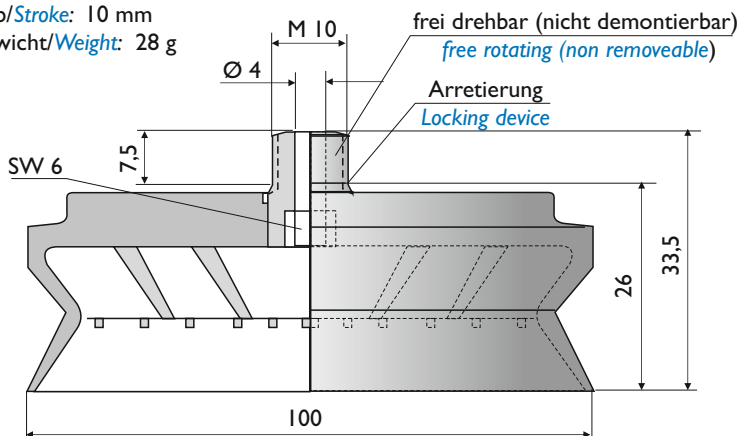
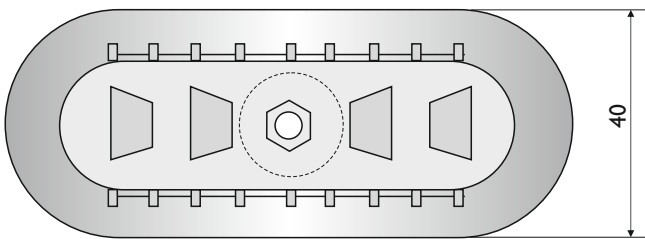
Hub/Stroke: 10 mm  
 Gewicht/Weight: 40 g



\*Material:  
 NBR schwarz/black 55° Shore  
 Silikon transparent 55° Shore

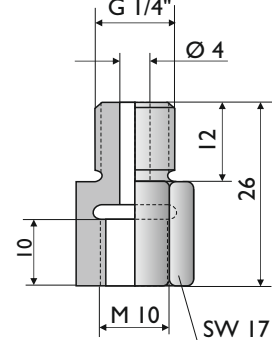
Art. No.: OVB.100x040.003.\*

Hub/Stroke: 10 mm  
 Gewicht/Weight: 28 g

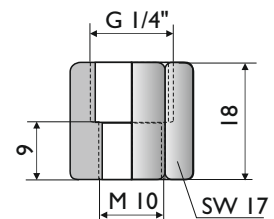


Anschlussstück/Fitting

AT.0088 - AG 1/4"



AT.0089 - IG 1/4"



Vakuuovalsauger Serie „MF-B“ 60x30 - 100x40 mm

Oval Vacuum Suction Cups Series „MF-B“ 60x30 - 100x40 mm

vulkanisiert/vulcanized

Vorteil  
 Befestigungsmöglichkeit außerhalb  
 des Ovalsaugers.  
*Advantage*  
*Possibility of attachment outside the*  
*oval suction cup.*

Standardausführung mit Stahlträger vulkanisiert,  
 Aluminium auf Anfrage.  
*Standard version with steel carrier vulcanized,*  
*aluminum on request.*

Mit Vakuuanschluss und Befestigungs-  
 gewinde nach Bohrbild möglich.  
*With vacuum connection and fastening*  
*thread according to drilling picture possible.*

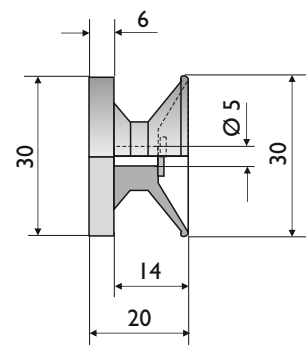
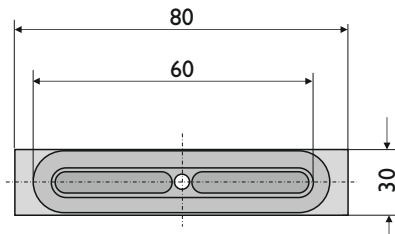
\*Standard Material:  
 NBR grau/grey 50° Shore  
 SBR rotbraun/red brown 50° Shore  
 Weitere Materialien auf Anfrage.  
*Further materials on request.*

Diese Angaben gelten  
 für alle Sauger der Serie B,  
 ausser wenn etwas  
 anderes angegeben ist.

*These information applies*  
*to all suction cups of this*  
*series B, except there is some*  
*other notice.*

Art. No.: OV.060x030.002.\*

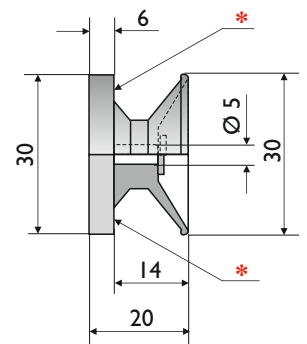
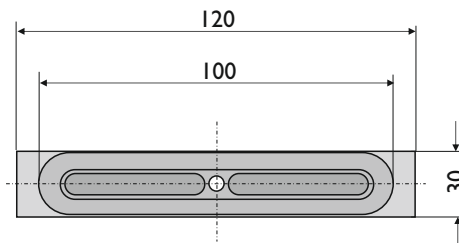
Hub/Stroke: 5,0 mm  
 Gewicht/Weight: 120 g



Haltekraft bei einfacher Sicherheit bei 60% Vakuum: 8 kg  
*Holding force with simple security at 60% vacuum: 8 kg*

Art. No.: OV.100x030.001.\*

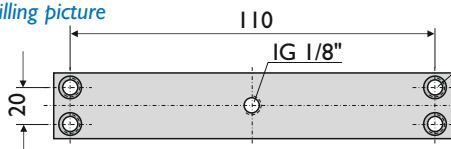
Hub/Stroke: 5,0 mm  
 Gewicht/Weight: 180 g



Haltekraft bei einfacher Sicherheit bei 60% Vakuum: 15 kg  
*Holding force with simple security at 60% vacuum: 15 kg*

Art. No.: OVI.100x030.001.\*

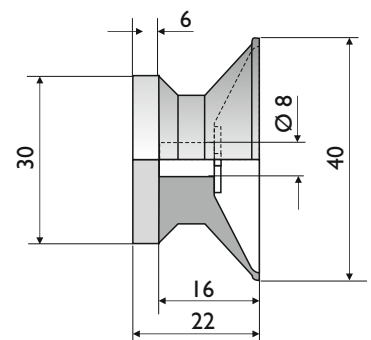
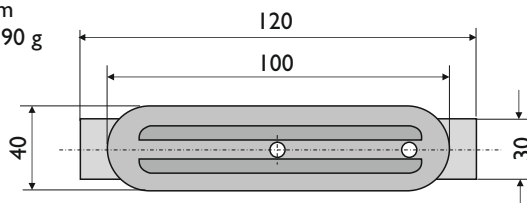
Mit Bohrbild/with drilling picture



\*Senkung für Senkschrauben M5  
*Lowering for countersunk screws M5*  
 DIN 7991 (4x)

Art. No.: OV.100x040.001.\*

Hub/Stroke: 7,0 mm  
 Gewicht/Weight: 190 g



Haltekraft bei einfacher Sicherheit bei 60% Vakuum: 19 kg  
*Holding force with simple security at 60% vacuum: 19 kg*

Vakuuovalsauger Serie „MF-B“ 150x40 - 200x30 mm

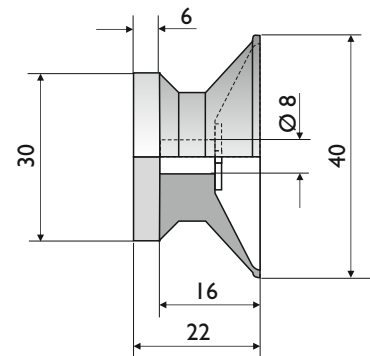
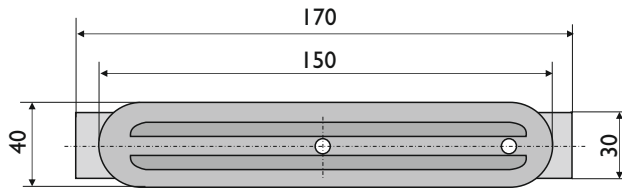
Oval Vacuum Suction Cups Series „MF-B“ 150x40 - 200x30 mm

vulkanisiert/vulcanized

Art. No.: OV.150x040.001.\*

Hub/Stroke: 7,0 mm

Gewicht/Weight: 230 g



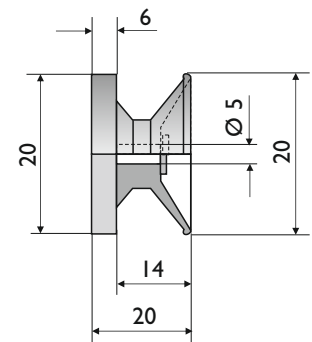
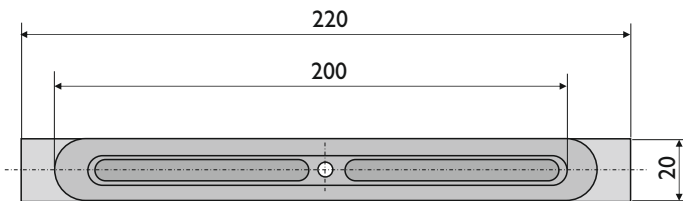
Haltekraft bei einfacher Sicherheit bei 60% Vakuum: 31 kg

Holding force with simple security at 60% vacuum: 31 kg

Art. No.: OV.200x020.001.\*

Hub/Stroke: 5,0 mm

Gewicht/Weight: 230 g



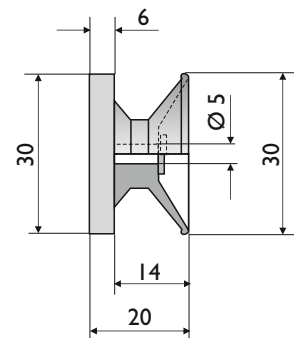
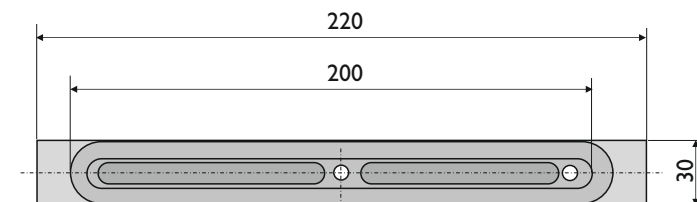
Haltekraft bei einfacher Sicherheit bei 60% Vakuum: 22 kg

Holding force with simple security at 60% vacuum: 22 kg

Art. No.: OV.200x030.001.\*

Hub/Stroke: 5,0 mm

Gewicht/Weight: 340 g



Haltekraft bei einfacher Sicherheit bei 60% Vakuum: 33 kg

Holding force with simple security at 60% vacuum: 33 kg

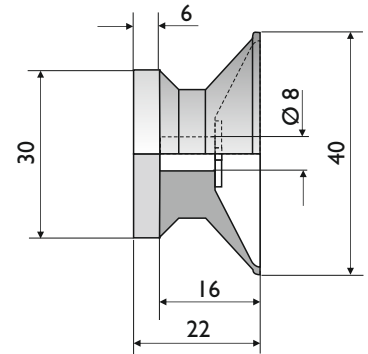
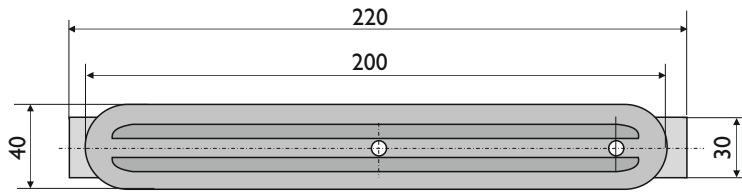
Vakuuovalsauger Serie „MF-B“ 200x40 - 200x50 mm  
 Oval Vacuum Suction Cups Series „MF-B“ 200x40 - 200x50 mm

vulkanisiert/vulcanized

Art. No.: OV.200x040.001.\*

Hub/Stroke: 7,0 mm

Gewicht/Weight: 350 g

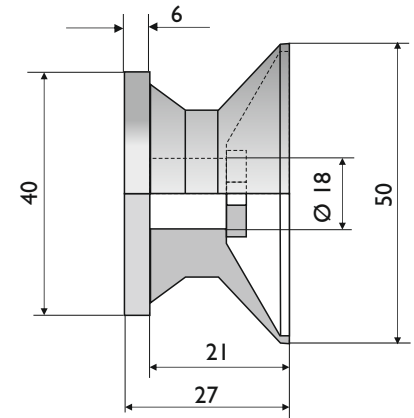
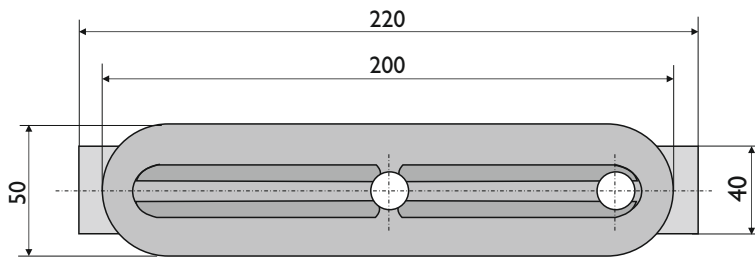


Haltekraft bei einfacher Sicherheit bei 60% Vakuum: 43 kg  
 Holding force with simple security at 60% vacuum: 43 kg

Art. No.: OV.200x050.001.\*

Hub/Stroke: 6,0 mm

Gewicht/Weight: 470 g



Haltekraft bei einfacher Sicherheit bei 60% Vakuum: 52 kg  
 Holding force with simple security at 60% vacuum: 52 kg

Vakuumovalsauger Serie „MF-B“ 300x30 - 300x40 mm

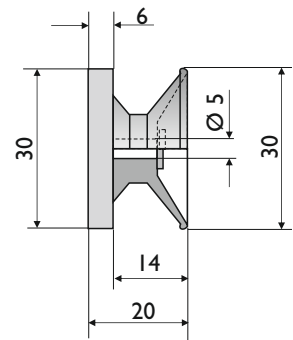
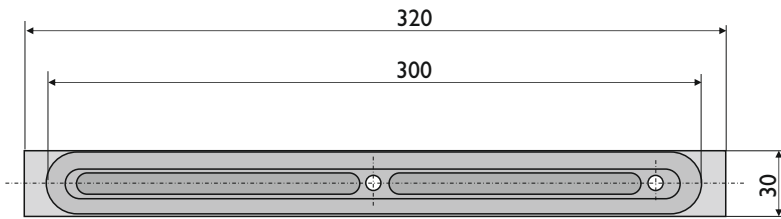
Oval Vacuum Suction Cups Series „MF-B“ 300x30 - 300x40 mm

vulkanisiert/vulcanized

Art. No.: OV.300x030.001.\*

Hub/Stroke: 5,0 mm

Gewicht/Weight: 510 g

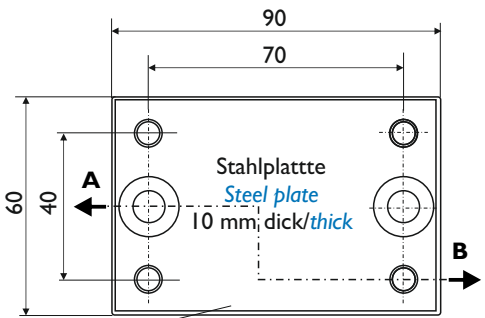
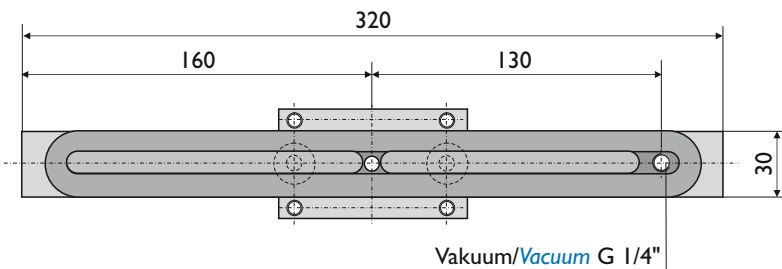


Haltekraft bei einfacher Sicherheit bei 60% Vakuum: 51 kg  
 Holding force with simple security at 60% vacuum: 51 kg

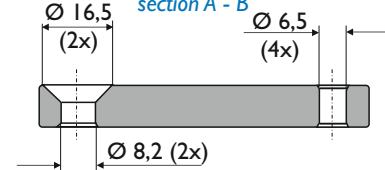
Art. No.: OVI.300x030.001.\*

Hub/Stroke: 5 mm

Gewicht/Weight: 500 g

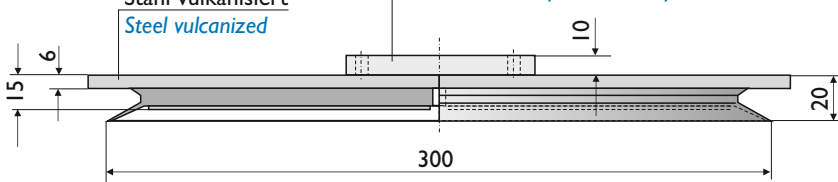


Schnitt A - B  
 section A - B



Stahl vulkanisiert  
 Steel vulcanized

zusätzliche Stahlplatte mittig aufgeschraubt  
 additional steel plate centrally screwed on

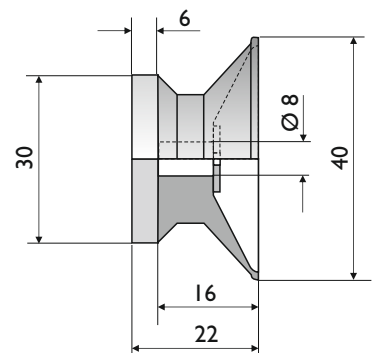
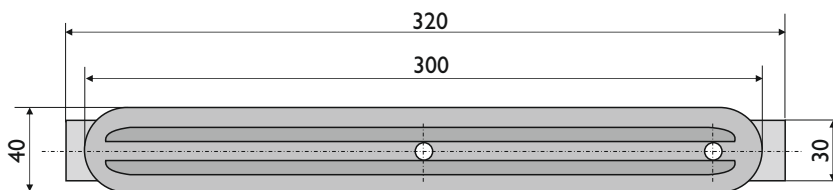


Haltekraft bei einfacher Sicherheit bei 60% Vakuum: 51 kg  
 Holding force with simple security at 60% vacuum: 51 kg

Art. No.: OV.300x040.001.\*

Hub/Stroke: 7,0 mm

Gewicht/Weight: 530 g



Haltekraft bei einfacher Sicherheit bei 60% Vakuum: 67 kg  
 Holding force with simple security at 60% vacuum: 67 kg

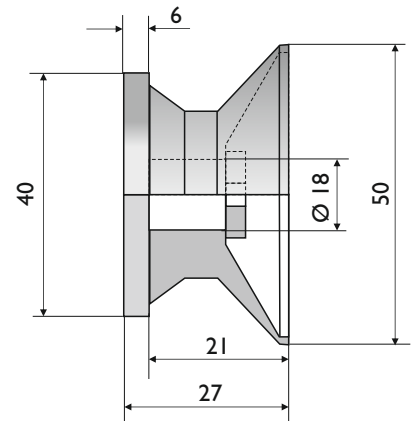
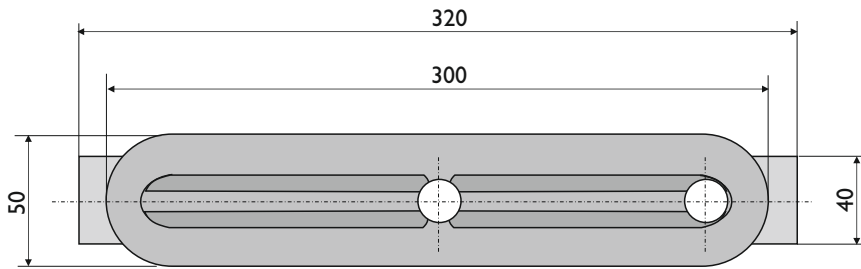
Vakuumsauger Serie „MF-B“ 300x50 - 300x100 mm  
 Oval Vacuum Suction Cups Series „MF-B“ 300x50 - 300x100 mm

vulkanisiert/vulcanized

Art. No.: OV.300x050.001.\*

Hub/Stroke: 6,0 mm

Gewicht/Weight: 690 g



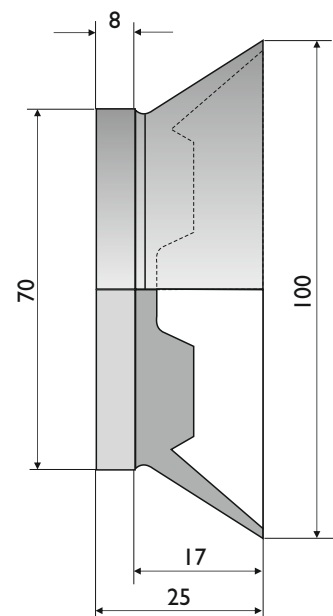
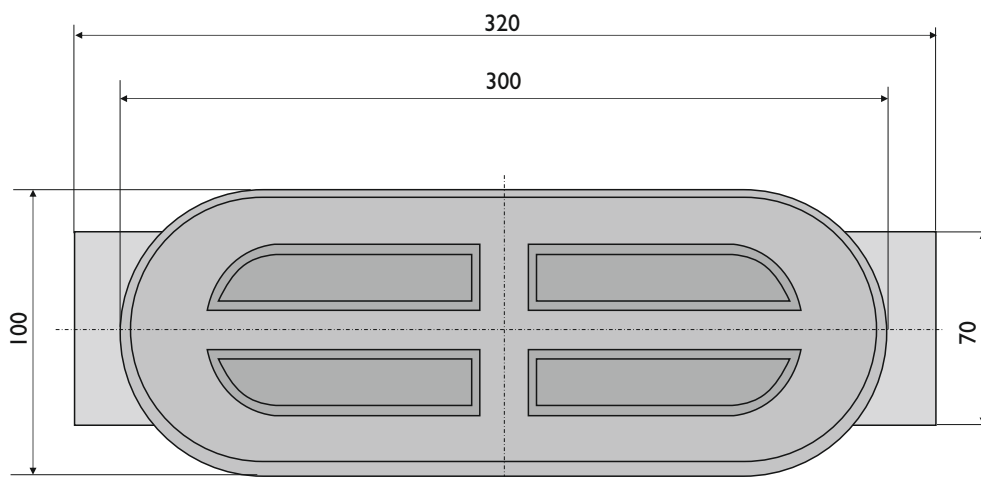
Haltekraft bei einfacher Sicherheit bei 60% Vakuum: 82 kg

Holding force with simple security at 60% vacuum: 82 kg

Art. No.: OV.300x100.002.\*

Hub/Stroke: 10,0 mm

Gewicht/Weight: 1500 g



Haltekraft bei einfacher Sicherheit bei 60% Vakuum: 150 kg

Holding force with simple security at 60% vacuum: 150 kg

## Vakuuovalsauger Serie „MF-Z“ 200x35 - 300x35 mm

### Oval Vacuum Suction Cups Series „MF-Z“ 200x35 - 300x35 mm

vulkanisiert/vulcanized

Für zylindrische Teile Ø 35 - 140 mm - z.B. Rohre, Wellplatten usw.  
 For cylindrical parts dia. 35 - 140 mm - e.g. tubes, corrugated sheets etc.

**Vorteil**  
 Befestigungsmöglichkeit außerhalb des Ovalsaugers.  
 Standardausführung mit Stahlträger vulkanisiert, Aluminium auf Anfrage.

**Advantage**  
 Possibility of attachment outside the oval suction cup.  
 Standard version with steel carrier vulcanized, aluminum on request.

Mit Vakuumanschluss und Befestigungsgewinde nach Bohrbild möglich.  
 With vacuum connection and fastening thread according to drilling picture possible.

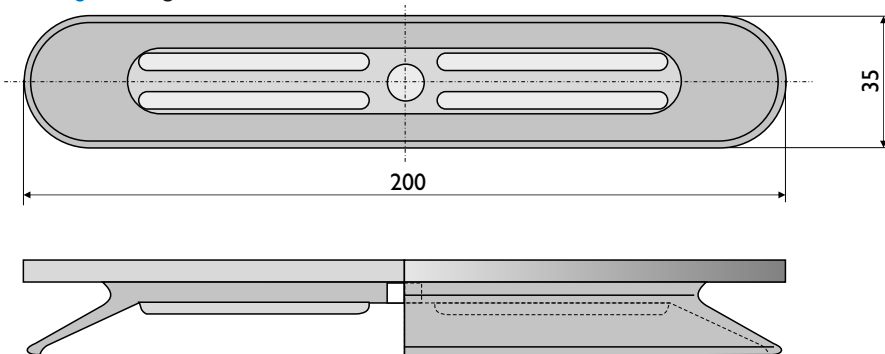
\*Material:  
 NBR grau/grey 50° Shore  
 SBR rotbraun/red brown 50° Shore  
 Weitere Materialien auf Anfrage.  
 Further materials on request.

Diese Angaben gelten für alle Sauger der Serie Z, ausser wenn etwas anderes angegeben ist.

These information applies to all suction cups of this series Z, except there is some other notice.

Art. No.: OV.200x035.002.\*

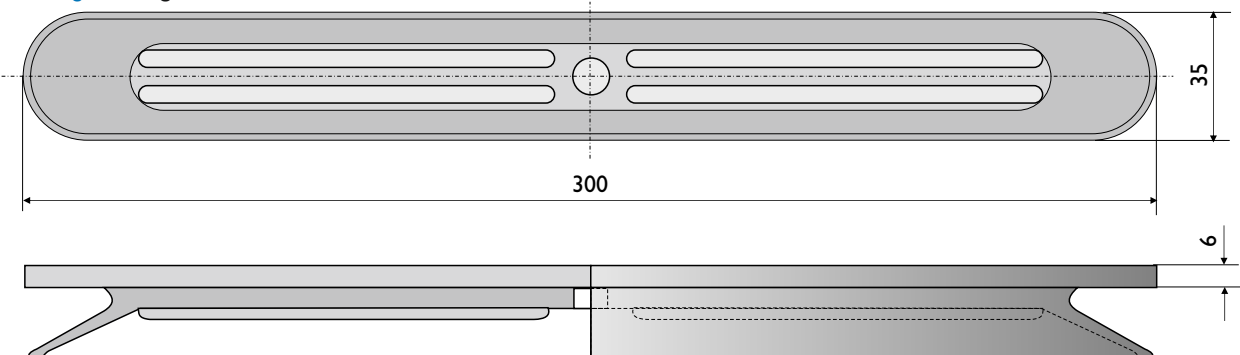
Hub/Stroke: 10,0 mm  
 Gewicht/Weight: 300 g



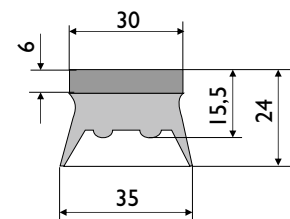
Haltekraft bei einfacher Sicherheit bei 60% Vakuum: 38 kg  
 Holding force with simple security at 60% vacuum: 38 kg

Art. No.: OV.300x035.001.\*

Hub/Stroke: 10,0 mm  
 Gewicht/Weight: 470 g



Haltekraft bei einfacher Sicherheit bei 60% Vakuum: 58 kg  
 Holding force with simple security at 60% vacuum: 58 kg



Vakuumsauger Serie „MF-Z“ 470x60 mm  
 Oval Vacuum Suction Cups Series „MF-Z“ 470x60 mm

vulkanisiert/vulcanized

Für zylindrische Teile Ø 110 - Ø 550 mm - z. B. Rohre, Wellplatten usw.  
 For cylindrical parts dia. 110 - dia. 550 mm - e.g. tubes, corrugated sheets

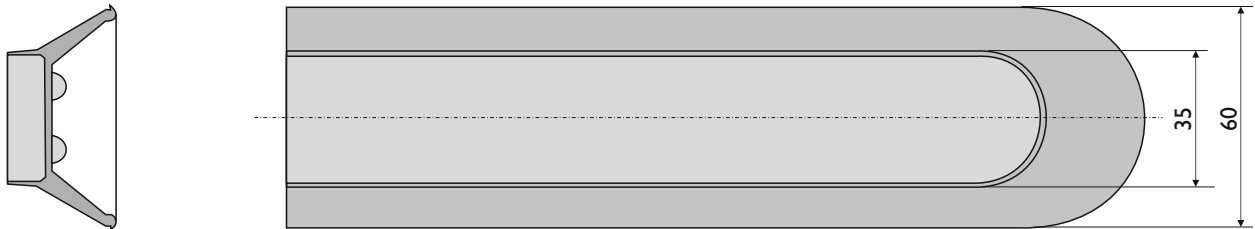
Art. No.: OV.470x060.001.\*

Hub/Stroke: 12,0 mm  
 Gewicht/Weight: 1050 g

\*Material:  
 NBR grau/grey  
 SBR rotbraun/red brown  
 FKM schwarz/black +200° C

Weitere Materialien auf Anfrage.  
 Further materials on request.

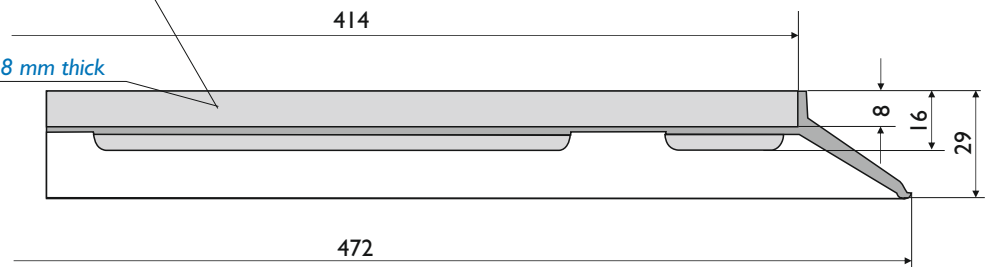
Mit Vakuumschluss und Befestigungsgewinde nach Bohrbild möglich.  
 With vacuum connection and fastening thread according to drilling picture possible.



Haltekraft bei einfacher Sicherheit bei 60% Vakuum 158 kg, bei zweifacher Sicherheit: 79 kg  
 Holding force with simple security at 60% vacuum 158 kg, with double safety: 79 kg

Auf Stahlträger 8 mm dick vulkanisiert  
 Aluminium auf Anfrage

Vulcanized on steel carrier 8 mm thick  
 Aluminum on request



## Vakuuovalsauger Serie „Soap“ 66x46 - 81x53 mm

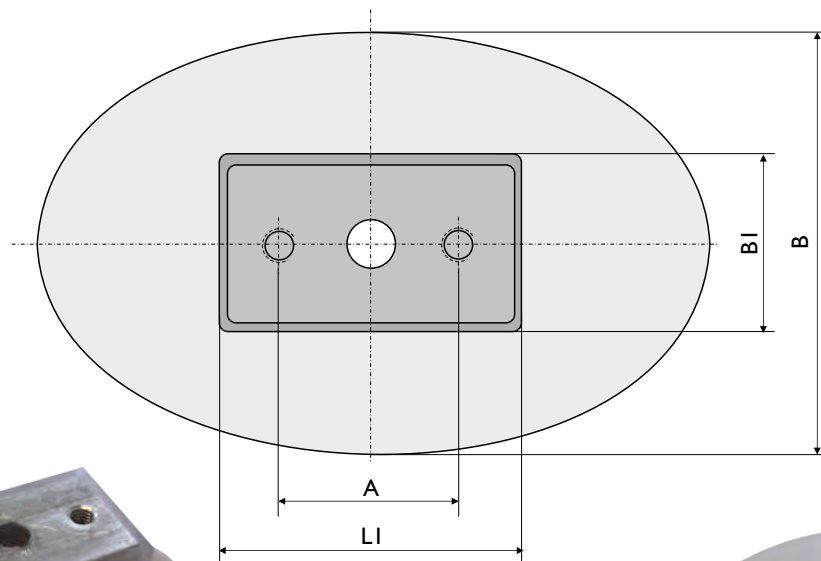
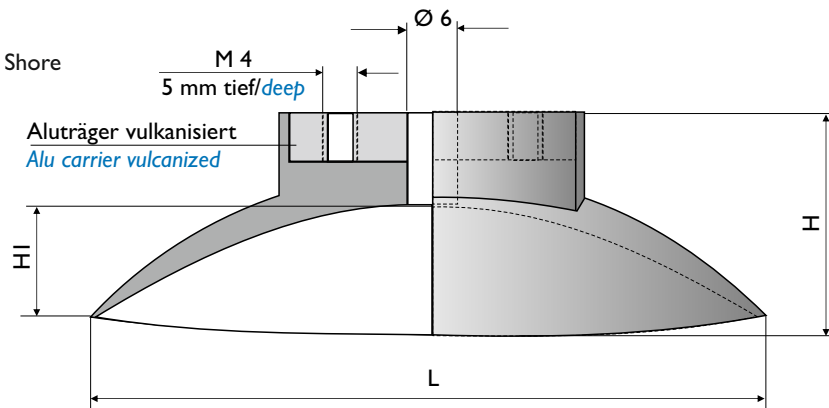
### Oval Vacuum Suction Cups Series „Soap“ 66x46 - 81x53 mm

vulkanisiert/vulcanized

Einsatzgebiet Handling von Seifen		Use Soap handling						
Art. No.	L mm	LI mm	B mm	BI mm	H mm	HI mm	A mm	Gewicht Weight g
OVI.066x046.001.*	66	42	46	25	18	13	25	23
OVI.070x044.001.*	70	38	44	23	20	14	25	20
OVI.081x053.001.*	81	37	53	23	25	14	25	25

\*Material:  
 Silikon transparent 60° Shore

Auf Anfrage/on request  
 Silikon 20°/60° Shore  
 NBR schwarz/black 60° Shore



Vakuuovalsauger Serie „AM2“ 4x2 - 18x6 mm

Oval Vacuum Suction Cups Series „AM2“ 4x2 - 18x6 mm

Hochabdruckarm und temperaturbeständig -10° - +165° C / High anti-marking and temperature resistant -10° - +165° C

Eigenschaften

- Labs- und silikonfrei
- Ölbeständig
- Hohe Standzeit

Features

- Free of Labs and Silicone
- Oil resistant
- Long service life

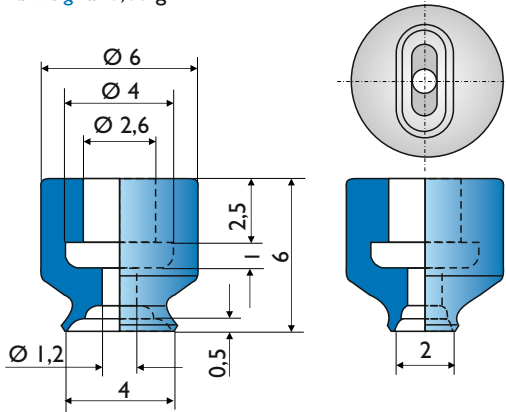
Einsatzbereiche/Use

- Kunststoff, Glas, lackierte Teile
- Plastics, glass, painted parts

Art. No.: OV.004x002.002.AM2

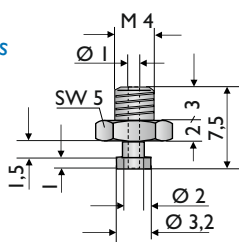
Hub/Stroke: 0,5 mm  
 Gewicht/Weight: 0,05 g

Saugfläche 4 x 2 mm

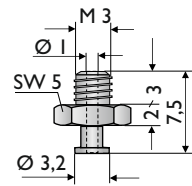


Anschlusssteile/Fittings

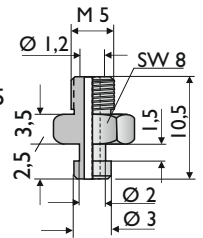
AT.0111-AG M4



AT.0614 - AG M3



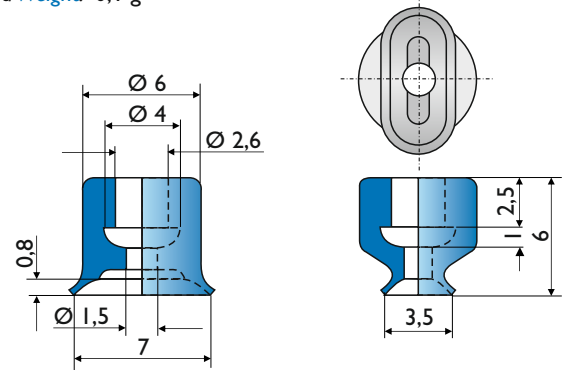
AT.0300 - AG M5



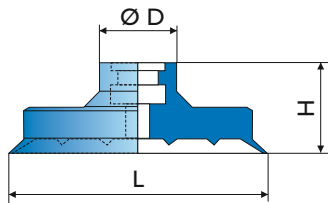
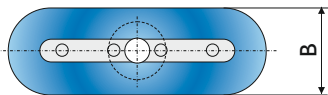
Art. No.: OV.007x004.002.AM2

Hub/Stroke: 0,8 mm  
 Gewicht/Weight: 0,1 g

Saugfläche 7 x 3,5 mm



Saugfläche/suction surface 15x5 - 18x6 mm

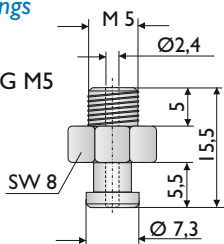


Art.No.	L mm	B mm	H mm	Ø D mm	Hub Stroke mm	Gewicht Weight g
OV.015x005.002.AM2	15	5	12	8	1	0,5
OV.018x006.003.AM2	18	6	12	8	1,2	0,7

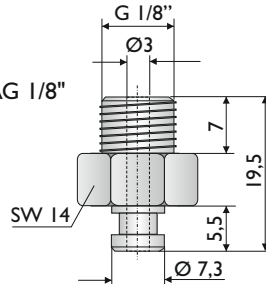
Option:  
 Befestigungsklemmen  
 Fixing clips  
 Art. No. MF.OK.9/4

Anschlusssteile/Fittings

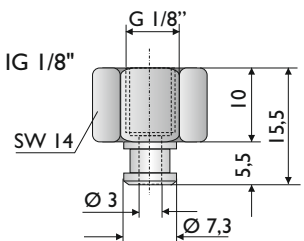
AT.0094 - AG M5



AT.0095 - AG 1/8"



AT.0096 - IG 1/8"



## Vakuumsauger Serie „AM2“ 24x8 - 85x28 mm

### Oval Vacuum Suction Cups Series „AM2“ 24x8 - 85x28 mm

Hochdruckarm und temperaturbeständig -10° - +165° C / *High anti-marking and temperature resistant -10° - +165° C*

**Eigenschaften**

- Labs- und silikonfrei
- Ölbeständig
- Hohe Standzeit

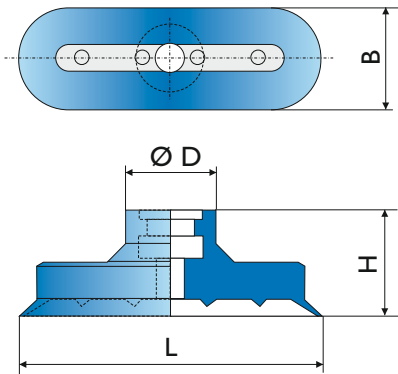
**Features**

- *Free of Labs and Silicone*
- *Oil resistant*
- *Long service life*

**Einsatzbereiche/Use**

- Kunststoff, Glas, lackierte Teile
- *Plastics, glass, painted parts*

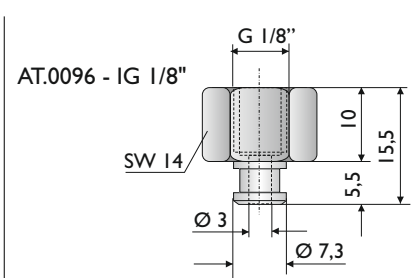
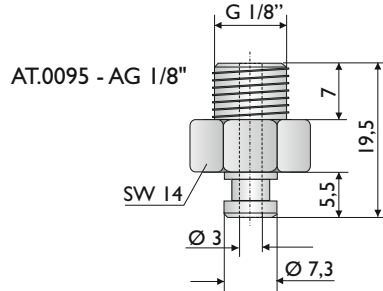
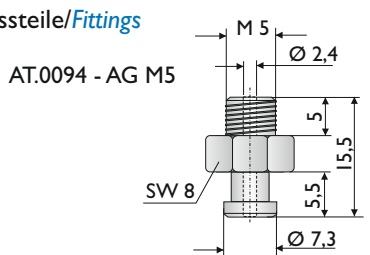
Saugfläche/*suction surface* 24x8 - 30x10 mm



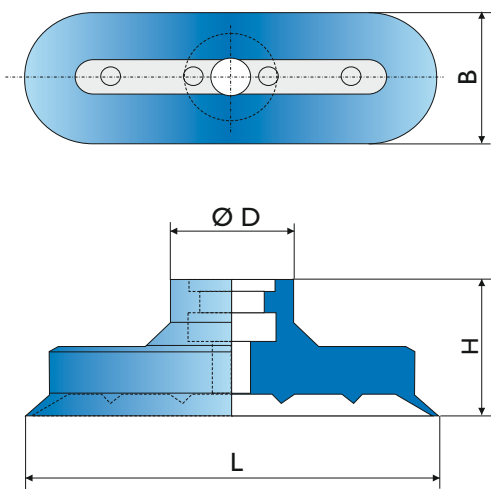
Art.No.	L mm	B mm	H mm	Ø D mm	Hub Stroke mm	Gewicht Weight g
OV.024x008.004.AM2	24	8	12	12	1,2	1
OV.030x010.005.AM2	30	10	12	12	1,5	1,4

Option:  
 Befestigungsklemmen  
*Fixing clips*  
 Art. No. MF.OK.13/4

**Anschlusssteile/Fittings**



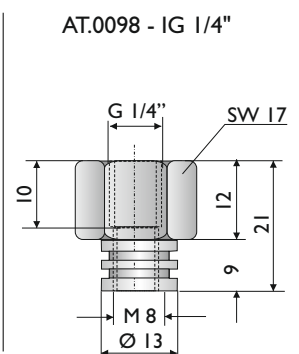
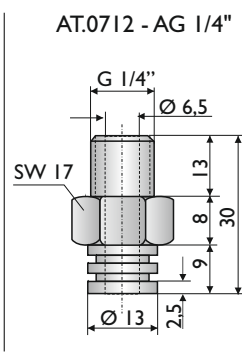
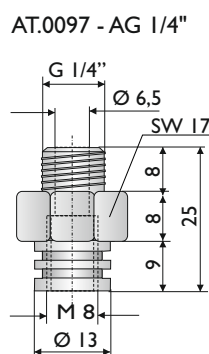
Saugfläche/*Suction surface* 45x15 - 85x28 mm



Art.No.	L mm	B mm	H mm	Ø D mm	Hub Stroke mm	Gewicht Weight g
OV.045x015.007.AM2	45	15	21	15	2,5	4,2
OV.060x020.008.AM2	60	20	21	15	3	9
OV.075x025.009.AM2	75	25	21	17	3	15
OV.085x028.010.AM2	90	30	21	17	3,5	20

Option:  
 Befestigungsklemmen auf Anfrage.  
*Fixing clips on request.*  
 Art. No. MF.OK.18/4

**Anschlusssteile/Fittings**



Vakuuovalsauger Serie „Moosgummi“ 106x26 - 207x47mm

Oval Vacuum Suction Cups Series „Foam Rubber“ 106x26 - 207x47mm

**Einsatz**

Sie sind besonders geeignet für die Abdichtung von sehr rauen und strukturierten Oberflächen, wie z.B. bruchrauer Naturstein, Betonstein, Ornamentglas usw.

**Vorteil**

Sauglippe bei Verschleiß auswechselbar.

**Use**

They are serve to obtain a vacuum with very rough and textured surfaces, such as rough natural stone, concrete, stained glass etc.

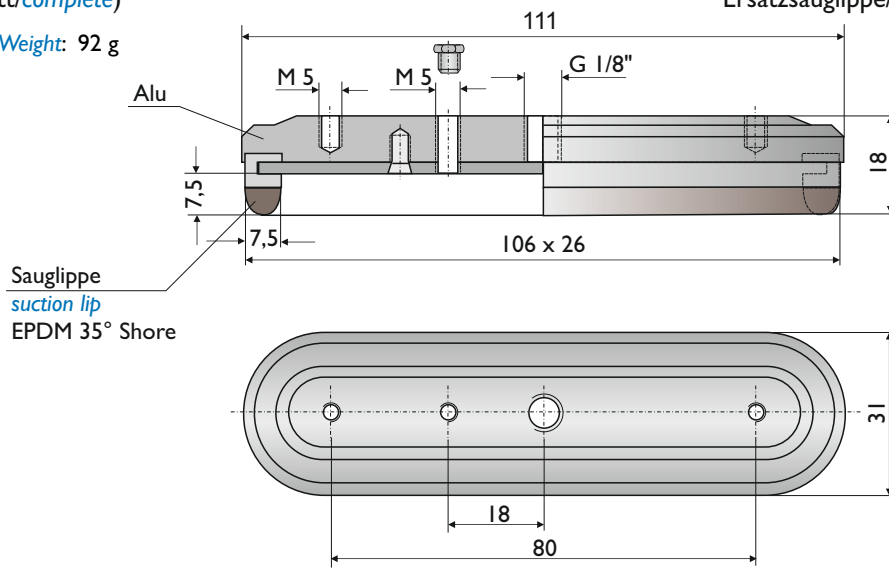
**Advantage**

Suction lip replaceable when worn.

Art. No.: OVI.106x026.001.EPDM  
 (komplett/*complete*)

Gewicht/*Weight*: 92 g

Art. No.: OV.106x026.001.EPDM  
 Ersatzsauglippe/*spare suction lip*



Art. No.: OVI.207x047.001.EPDM  
 (komplett/*complete*)

Gewicht/*Weight*: 330 g

Art. No.: OV.207x047.001.EPDM  
 Ersatzsauglippe/*spare suction lip*

