

Vakuumflachsauger nach Durchmesser

Flat Vacuum Suction Cups by diameter

| | | Seite/page |
|--------------------------------------|---|---------------|
| Flachsauger/Flat Suction Cups | Vakuumflachsauger Ø 0,7 - 25 mm <i>Vacuum Flat Suction Cups dia. 0,7 - 25 mm</i> | 2.035 - 2.079 |
| | Vakuumflachsauger Ø 26 - 32 mm <i>Vacuum Flat Suction Cups dia. 26 - 32 mm</i> | 2.080 - 2.092 |
| | Vakuumflachsauger Ø 33 - 66 mm <i>Vacuum Flat Suction Cups dia. 33 - 66 mm</i> | 2.093 - 2.114 |
| | Vakuumflachsauger Ø 70 - 170 mm <i>Vacuum Flat Suction Cups dia. 70 - 170 mm</i> | 2.115 - 2.134 |
| | Vakuumflachsauger Ø 180 - 600 mm <i>Vacuum Flat Suction Cups dia. 180 - 600 mm</i> | 2.135 - 2.146 |
| | Vakuumflachsauger - Zubehör <i>Vacuum Flat Suction Cups - Accessories</i> | 2.147 |

Hinweis:

Unser gesamtes Sortiment finden Sie unter www.mf-automation.com.

Note:

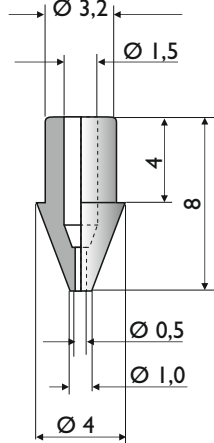
Our entire range can be found at www.mf-automation.com.

Art. No.: F0.001.003.*

Hub/*Stroke*: 0,0 mm
 Gewicht/*Weight*: 0,1 g

*Material:

- NBR schwarz/*black* -30° - +120° C
- NBR schwarz/*black* -30° - +120° C
- antistatisch/*antistatic*
- EPDM schwarz/*black* -40° - +150° C
- HNBR schwarz/*black* -30° - +140° C
- Silikon transparent -40° - +200° C
- Silikon schwarz/*black*
- antistatisch/*antistatic* -40° - +200° C
- Polyurethan blau/*blue* -20° - +70° C
- FKM grau/*grey* -10 - +230° C
- FKM schwarz/*black* -10° - +230° C
- Silikon braun/*brown* -40° - +300° C
- SBR schwarz/*black*
- antistatisch/*antistatic* -50° - +100° C



Anschlusssteile/*Fittings*
 00 08 01 - AG M5
 AT.0427 - AG M3

Art. No.: F0.001.002.*

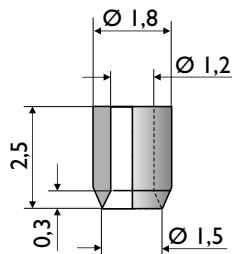
Hub/*Stroke*: 0,3 mm
 Gewicht/*Weight*: 0,1 g

*Material:

- NBR schwarz/*black*
- Silikon transparent

Anschlusssteile/*Fittings*
 AT.0611 - AG M3

Verpackungseinheit: 10 Stück
Packing unit: 10 pieces

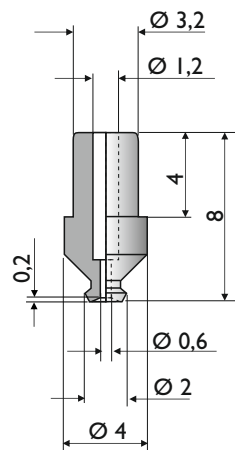


Art. No.: F0.002.003.*

Hub/*Stroke*: 0,2 mm
 Gewicht/*Weight*: 0,1 g

*Material:

- NBR schwarz/*black* -30° - +120° C
- NBR schwarz/*black* -30° - +120° C
- antistatisch/*antistatic*
- EPDM schwarz/*black* -40° - +150° C
- HNBR schwarz/*black* -30° - +140° C
- Silikon transparent -40° - +200° C
- Silikon schwarz/*black*
- antistatisch/*antistatic* -40° - +200° C
- Polyurethan blau/*blue* -20° - +70° C
- FKM grau/*grey* -10 - +230° C
- FKM schwarz/*black* -10° - +230° C
- Silikon braun/*brown* -40° - +300° C
- SBR schwarz/*black*
- antistatisch/*antistatic* -50° - +100° C



Anschlusssteile/*Fittings*
 AT.0427 - AG M3
 00 08 01 - AG M5

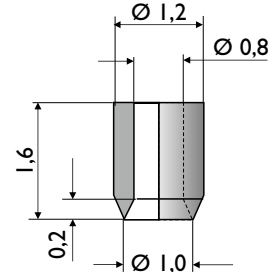
Art. No.: F0.001.001.*

Hub/*Stroke*: 0,1 mm
 Gewicht/*Weight*: 0,1 g

*Material:

- NBR schwarz/*black*
- Silikon transparent

Anschlusssteile/*Fitting*
 AT.0626 - AG M3



Verpackungseinheit: 10 Stück
Packing unit: 10 pieces

Art. No.: F0.002.004.*

Hub/*Stroke*: 0,0 mm
 Gewicht/*Weight*: 0,1 g

*Material:

- NBR schwarz/*black*
- Silikon transparent -40° - +200° C
- Silikon braun/*brown* -40° - +300° C (SHT)

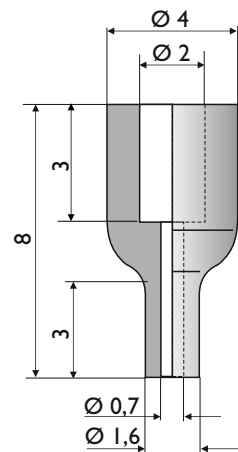
Anschlusssteile/*Fittings*

- AT.0911 - AG M3 (SH=2,5 mm)
- AT.0004 - AG M5 (SH=3,0 mm)
- AT.0300-0.8 - AG M5 (SH=3,5 mm)
- AT.0300-1.0 - AG M5 (SH=8,5 mm)

Passend für Vakuumpinzetten

Art. No.: MF.VTA-Set und
 MF.VTB-Set

Suitable for vacuum pincettes
 Art. No.: MF.VTA-Set and MF.VTB-Set



Art. No.: F0.002.001.*

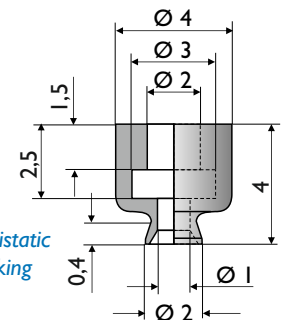
Hub/*Stroke*: 0,4 mm
 Gewicht/*Weight*: 0,1 g

*Material:

- NBR schwarz/*black* 50° Shore
- Silikon transparent 50° Shore
- FKM (Viton®)
- Silikon schwarz/*black* antistatisch/*antistatic*
- AM2 hochabdruckarm/*high anti-marking*
- 10° - +165° C

Anschlusssteile/*Fittings*

- AT.0614 - AG M3
- AT.0300 - AG M5



Auf Anfrage/*on request*:
 Silikon +300° C (SHT),
 NBR 40°/70° Shore
 Silikon 20°/40°/60° Shore

Mini-Flachsauger/*Flat Suction Cups Mini*

- Ø 0,7 mm = Art. No. F0.001.011
 - Ø 1,0 mm = Art. No. F0.001.012
 - Ø 1,5 mm = Art. No. F0.002.013
 - Ø 2,0 mm = Art. No. F0.002.014
- siehe Seite/*see page* 2.002

Vakuumflachsauger Ø 3 mm

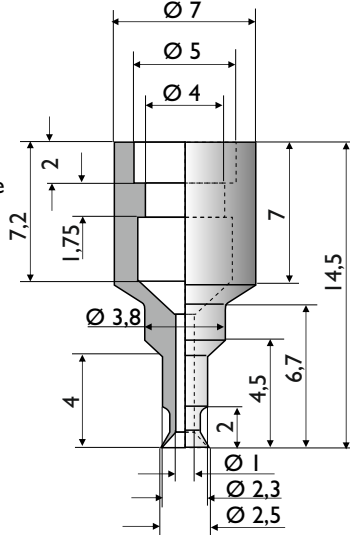
Flat Vacuum Suction Cups dia. 3 mm

Art. No.: F0.003.005.*

Hub/*Stroke*: 0,4 mm
 Gewicht/*Weight*: 0,2 g

*Material:
 Silikon transparent 60° Shore
 Silikon schwarz/*black*
 antistatisch/*antistatic*
 60° Shore

Anschlusssteile/*Fittings*
 AT.0622 - AG M5
 AT.0638 - IG M5



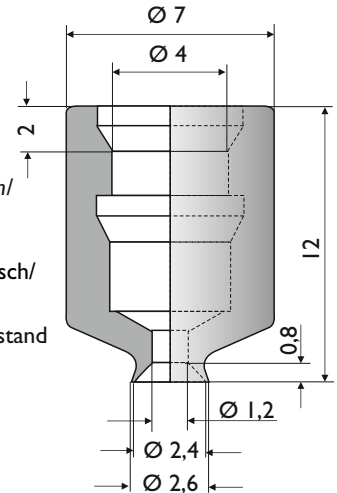
Art. No.: F0.003.003.*

Hub/*Stroke*: 0,5 mm
 Gewicht/*Weight*: 0,4 g

*Material:
 NBR schwarz/*black*
 NBR schwarz/*black* antistatisch/
antistatic
 Silikon transparent
 Silikon schwarz/*black* antistatisch/
antistatic

Elektrisch leitend spez. Widerstand
Surface specific resistance
 $10^5 - 10^9 \Omega/\text{cm}$

Anschlusssteile/*Fittings*
 AT.0705 - IG M5
 AT.0134 - AG M5

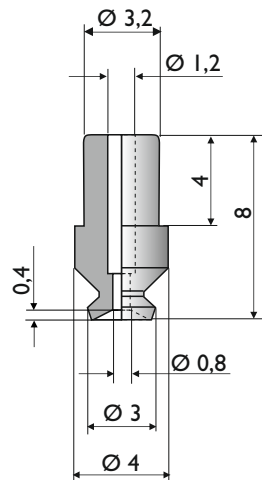


Art. No.: F0.003.002.*

Hub/*Stroke*: 0,3 mm
 Gewicht/*Weight*: 0,1 g

*Material:
 NBR schwarz/*black* -30° - +120° C
 NBR schwarz/*black* -30° - +120° C
 antistatisch/*antistatic*
 EPDM schwarz/*black* -40° - +150° C
 HNBR schwarz/*black* -30° - +140° C
 Silikon transparent -40° - +200° C
 Silikon schwarz/*black*
 antistatisch/*antistatic* -40° - +200° C
 Polyurethan blau/*blue* -20° - +70° C
 FKM grau/*grey* -10 - +230° C
 FKM schwarz/*black* -10° - +230° C
 Silikon braun/*brown* -40° - +300° C
 SBR schwarz/*black*
 antistatisch/*antistatic* -50° - +100° C

Anschlusssteile/*Fittings*
 AT.0427 - AG M3
 00 08 01 - AG M5

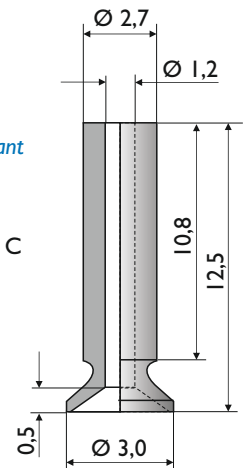


Art. No.: F0.003.004.*

Hub/*Stroke*: 0,5 mm
 Gewicht/*Weight*: 0,1 g

*Material:
 Vinyl blau/*blue* 50° (Standard)/
 30° Shore 0° - +60° C
 Vinyl schwarz/*black* ölbeständig/*oil resistant*
 60° Shore 0° - +60° C
 Silikon transparent 40°/45° Shore
 -45° - +210° C
 Silikon FDA 40°/60° Shore -45° - +210° C
 Silikon 60° Shore
 Hochtemperatur/*high temperature*
 -45° - +230° C
 Polyurethan 35°/40°/50°/60°/80° Shore
 0° - +70° C

Anschlusssteile/*Fitting*
 AT.0711 - AG M5

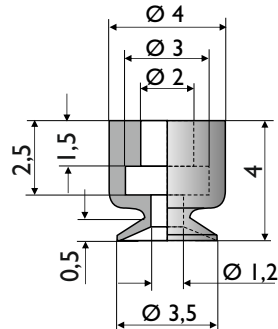


Art. No.: F0.003.001.*

Hub/*Stroke*: 0,5 mm
 Gewicht/*Weight*: 0,1 g

*Material:
 NBR schwarz/*black* 50° Shore
 Silikon transparent 50° Shore
 Polyurethan
 FKM (Viton®)
 Silikon schwarz/*black*
 antistatisch/*antistatic* 50° Shore
 NBR schwarz/*black* 55° Shore
 antistatisch/*antistatic*
 AM2 hochabdruckarm/*high anti-marking*
 - 10° - +165° C

Anschlusssteile/*Fittings*
 AT.0614 - AG M3
 AT.0300 - AG M5



Art. No.: MFVP.003.*

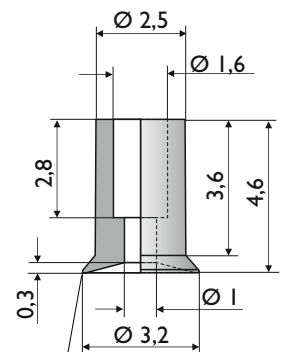
Hub/*Stroke*: 0,3 mm
 Gewicht/*Weight*: 0,1 g

*Material:
 Silikon schwarz/*black*
 antistatisch/*antistatic*
 -20° - +130° C
 $10^6 - 10^8 \text{ Ohm}$

Andere Materialien
 (NBR, Silikon transparent,
 FKM) auf Anfrage.

Other materials
 (NBR, Silicone transparent,
 FKM) on request.

feine Sauglippe
fine suction lip



Mini-Flachsauger/*Flat Suction Cups Mini*

Ø 3,0 mm = Art. No. F0.003.015 siehe Seite/*see page* 2.002

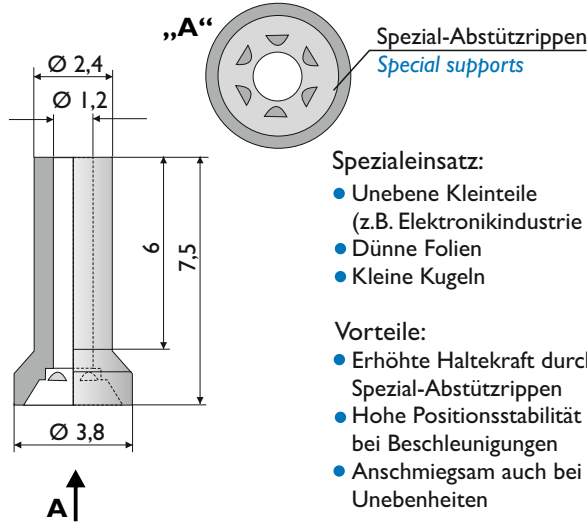
2

Art. No. F0.004.001.*

Hub/Stroke: 1,0 mm
 Gewicht/Weight: 0,1 g

*Material:
 NBR, schwarz/black
 EPDM schwarz/black (Peroxid vernetzt)
 Andere Materialien auf Anfrage
Other materials on request

Anschlussstück/Fitting
 AT.0711 - AG M5
 AT.0606 - AG M5



Spezialeinsatz:
 • Unebene Kleinteile
 (z.B. Elektronikindustrie usw.)
 • Dünne Folien
 • Kleine Kugeln

Vorteile:
 • Erhöhte Haltekraft durch
 Spezial-Abstützrippen
 • Hohe Positionsstabilität auch
 bei Beschleunigungen
 • Anschmiegsam auch bei
 Unebenheiten

Special Use:
 • Uneven small parts
 (e.g. electronics industry etc.)
 • Thin foil
 • Small balls

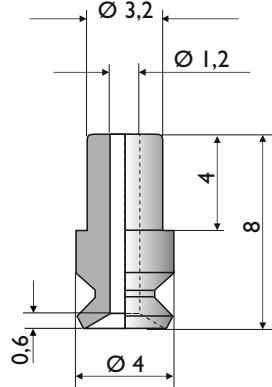
Advantages:
 • Large holding force by special
 supports
 • High positional stability even
 at accelerations
 • Conform even also with
 unevenness

Art. No.: F0.004.002.*

Hub/Stroke: 0,3 mm
 Gewicht/Weight: 0,1 g

*Material:
 NBR schwarz/black -30° - +120° C
 NBR schwarz/black -30° - +120° C
 antistatisch/antistatic
 EPDM schwarz/black -40° - +150° C
 HNBR schwarz/black -30° - +140° C
 Silikon transparent -40° - +200° C
 Silikon schwarz/black
 antistatisch/antistatic -40° - +200° C
 Polyurethan blau/blue -20° - +70° C
 FKM grau/grey -10 - +230° C
 FKM schwarz/black -10° - +230° C
 Silikon braun/brown -40° - +300° C
 SBR schwarz/black
 antistatisch/antistatic -50° - +100° C

Anschlussstücke/Fittings
 AT.0427 - AG M3
 00 08 01 - AG M5



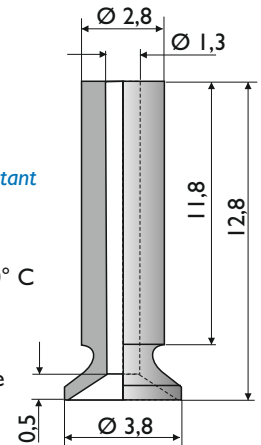
Art. No. F0.004.004.*

Hub/Stroke: 0,5 mm
 Gewicht/Weight: 0,1 g

*Material:
 Vinyl blau/blue 50° (Standard)/
 30° Shore 0° - +60° C
 Vinyl schwarz/black ölbeständig/oil resistant
 60° Shore 0° - +60° C
 Silikon transparent 40°/45° Shore
 -45° - +210° C
 Silikon FDA 40°/60° Shore -45° - +210° C
 Silikon 60° Shore
 Hochtemperatur/high temperature
 -45° - +230° C
 Polyurethan 35°/40°/50°/60°/80° Shore
 0° - +70° C

Anschlussstück/Fitting
 AT.0711 - AG M5

Spezialeinsatz und Vorteile siehe oben
Special use and advantages see above

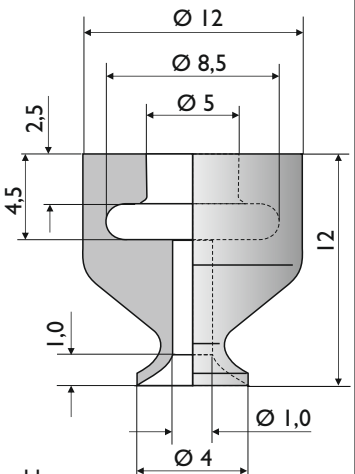


Art. No. F0.004.005.*

Hub/Stroke: 1,0 mm
 Gewicht/Weight: 1,0 g

*Material:
 NBR schwarz/black 50° Shore
 Silikon transparent 50° Shore
 Silikon antistatisch/antistatic
 schwarz/black 50° Shore
 Fluorsilikon rot/red 40° Shore

Anschlussstück/Fitting
 AT.0536 - AG M5



Hubzylinder „VZP“ direkt aufsteckbar.
Lifting Cylinder „VZP“ attachable directly.

Mini-Flachsauer/Flat Suction Cups Mini
 Ø 4,0 mm = Art. No. F0.004.016 siehe Seite/see page 2.002

Vakuumflachsauger Ø 4 mm

Flat Vacuum Suction Cups dia. 4 mm

Art. No.: F0.004.006.*

Hub/Stroke: 0,7 mm
 Gewicht/Weight: 0,3 g

*Material:
 NBR schwarz/black
 Silikon transparent

Vorteil:

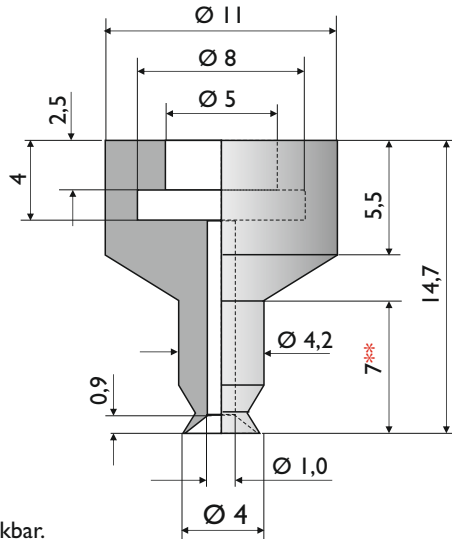
** Eintauchtiefe von 7 mm

Advantage:

** Immersions depth of 7 mm

Anschlussstück/Fitting
 AT.0536 - AG M5

Hubzylinder „VZP“ direkt aufsteckbar.
 Lifting Cylinder „VZP“ attachable directly.

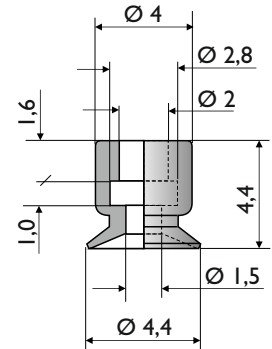


Art. No.: F0.004.007.*

Hub/Stroke: 0,5 mm
 Gewicht/Weight: 0,1 g

*Material:
 NBR schwarz/black
 Silikon transparent
 Silikon schwarz/black
 antistatisch/antistatic

Anschlussstücke/Fittings
 AT.0911 - AG M3
 AT.0300-0.8 - AG M5



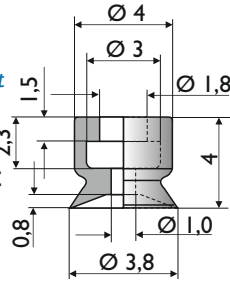
2

Art. No.: F0.004.008.*

Hub/Stroke: 0,6 mm
 Gewicht/Weight: 0,1 g

*Material:
 Vinyl blau/blue 50° (Standard)/
 30° Shore 0° - +60° C
 Vinyl schwarz/black ölbeständig/oil resistant
 60° Shore 0° - +60° C
 Silikon transparent 40°/45° Shore
 -45° - +210° C
 Silikon FDA 40°/60° Shore -45° - +210° C
 Silikon 60° Shore
 Hochtemperatur/high temperature
 -45° - +230° C
 Polyurethan 35°/40°/50°/60°/80° Shore
 0° - +70° C

Anschlussstücke/Fittings
 AT.0300-0.8 - AG M5
 AT.0614 - AG M3

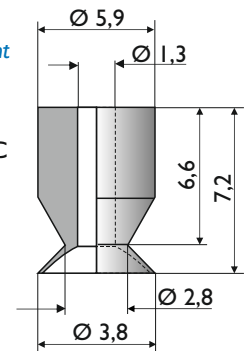


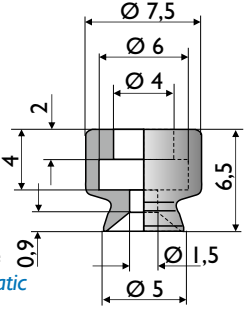
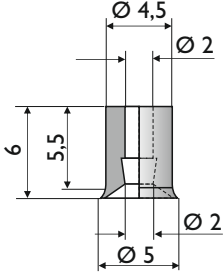
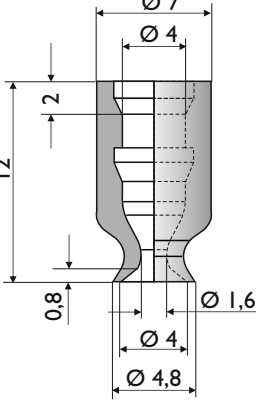
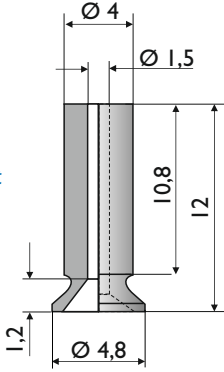
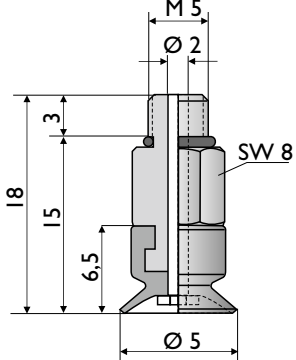
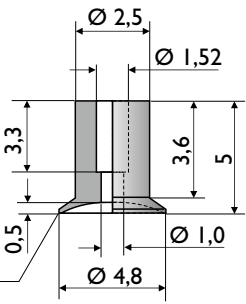
Art. No.: F0.004.009.*

Hub/Stroke: 0,5 mm
 Gewicht/Weight: 0,2 g

*Material:
 Vinyl blau/blue 50° (Standard)/
 30° Shore 0° - +60° C
 Vinyl schwarz/black ölbeständig/oil resistant
 60° Shore 0° - +60° C
 Silikon transparent 40°/45° Shore
 -45° - +210° C
 Silikon FDA 40°/60° Shore -45° - +210° C
 Silikon 60° Shore
 Hochtemperatur/high temperature
 -45° - +230° C
 Polyurethan 35°/40°/50°/60°/80° Shore
 0° - +70° C

Anschlussstück/Fitting
 AT.0711 - AG M5



| | |
|--|--|
| <p>Art. No.: F0.005.001.* Hub/<i>Stroke</i>: 0,9 mm Gewicht/<i>Weight</i>: 0,1 g</p> <p>*Material: NBR schwarz/<i>black</i> 50° Shore Silikon 50° Shore Polyurethan FKM (Viton®) Silikon antistatisch/<i>antistatic</i> 50° Shore NBR schwarz/<i>black</i> antistatisch/<i>antistatic</i> 55° Shore AM2 hochabdruckarm/<i>high anti-marking</i> - 10° - +165° C</p> <p>Auf Anfrage/<i>on request</i>: Silikon +300° C NBR 40°/70° Shore Silikon 20°/40°/60° Shore</p>  <p>Anschlusssteile/<i>Fittings</i> AT.0536 - AG M5(SH=3,5 mm) AT.0650 - AG M5(SH=5,0 mm)</p> | <p>Art. No.: F0.005.002.* Hub/<i>Stroke</i>: 0,5 mm Gewicht/<i>Weight</i>: 0,1 g</p> <p>*Material: CR schwarz/<i>black</i> Silikon transparent</p> <p>Anschlusssteile/<i>Fitting</i> AT.0153 - AG M5</p>  |
| <p>Art. No.: F0.005.006.* Hub/<i>Stroke</i>: 0,8 mm Gewicht/<i>Weight</i>: 0,2 g</p> <p>*Material: NBR schwarz/<i>black</i> NBR schwarz/<i>black</i> antistatisch/<i>antistatic</i> Silikon transparent Silikon schwarz/<i>black</i> antistatisch/<i>antistatic</i></p> <p>Elektrisch leitend spez. Widerstand <i>Surface specific resistance</i> 10⁵ - 10⁹Ω/cm</p> <p>Anschlusssteile/<i>Fittings</i> AT.0705 - IG M5 AT.0134 - AG M5</p>  | <p>Art. No.: F0.005.007.* Hub/<i>Stroke</i>: 1,0 mm Gewicht/<i>Weight</i>: 0,2 g</p> <p>*Material: Vinyl blau/<i>blue</i> 50° (Standard)/ 30° Shore 0° - +60° C Vinyl schwarz/<i>black</i> ölbeständig/<i>oil resistant</i> 60° Shore 0° - +60° C Silikon transparent 40°/45° Shore -45° - +210° C Silikon FDA 40°/60° Shore -45° - +210° C Silikon 60° Shore Hochtemperatur/<i>high temperature</i> -45° - +230° C Polyurethan 35°/40°/50°/60°/80° Shore 0° - +70° C</p> <p>Anschlusssteile/<i>Fitting</i> AT.0701 - AG M5</p>  |
| <p>Art. No.: F2.005.002.* Hub/<i>Stroke</i>: 0,8 mm Gewicht/<i>Weight</i>: 4,5 g</p> <p>*Material: NBR schwarz/<i>black</i> Silikon transparent</p>  | <p>Art. No.: MF.VP.005.* Hub/<i>Stroke</i>: 0,5 mm Gewicht/<i>Weight</i>: 0,2 g</p> <p>*Material: Silikon schwarz/<i>black</i> antistatisch/<i>antistatic</i> -20° - +130° C 10⁶ - 10⁸Ohm</p> <p>feine Sauglippe <i>fine suction lip</i></p> <p>Andere Materialien (NBR, Silikon transparent, FKM) auf Anfrage. <i>Other materials (NBR, Silicone transparent, FKM) on request.</i></p>  |

Vakuumflachsauger Ø 6 mm

Flat Vacuum Suction Cups dia. 6 mm

Art. No.: F0.006.001.*

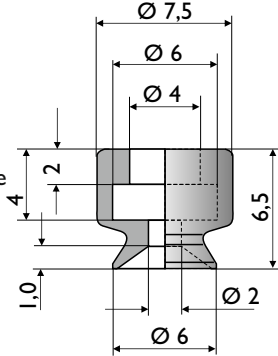
Hub/*Stroke*: 1,0 mm
 Gewicht/*Weight*: 0,2 g

*Material:
 NBR schwarz/*black* 50° Shore
 Silikon 50° Shore
 Polyurethan
 FKM (Viton®)
 Silikon antistatisch/*antistatic* 50° Shore
 NBR schwarz/*black*
 antistatisch/*antistatic* 55° Shore

Auf Anfrage/*on request*:
 Silikon +300° C
 NBR 40°/70° Shore
 Silikon 20°/40°/60° Shore

Art.No.; F0.006.AM2.bl
 hochabdruckarm/*high anti-marking*
 temperaturbeständig/*temperature resistant*
 -10° - +165° C

Anschlusssteile/*Fittings*
 AT.0536 - AG M5 (SH = 3,5 mm)
 AT.0650 - AG M5 (SH = 5,0 mm)

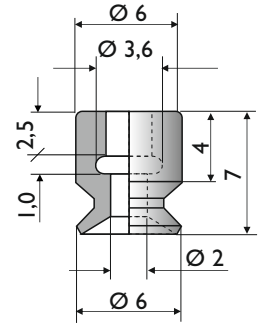


Art. No.: F0.006.002.*

Hub/*Stroke*: 0,5 mm
 Gewicht/*Weight*: 0,2 g

*Material:
 NBR schwarz/*black* -30° - +120° C
 NBR schwarz/*black* -30° - +120° C
 antistatisch/*antistatic*
 EPDM schwarz/*black* -40° - +150° C
 HNBR schwarz/*black* -30° - +140° C
 Silikon transparent -40° - +200° C
 Silikon schwarz/*black*
 antistatisch/*antistatic* -40° - +200° C
 Polyurethan blau/*blue* -20° - +70° C
 FKM grau/*grey* -10 - +230° C
 FKM schwarz/*black* -10° - +230° C
 Silikon braun/*brown* -40° - +300° C
 SBR schwarz/*black*
 antistatisch/*antistatic* -50° - +100° C

Anschlusssteil/*Fitting*
 AT.0047 - AG M5 (SH = 5,0 mm) MSV
 AT.0283 - AG M5 (SH = 2,0 mm) Alu
 AT.0300 - AG M5 (SH = 3,5 mm) Alu

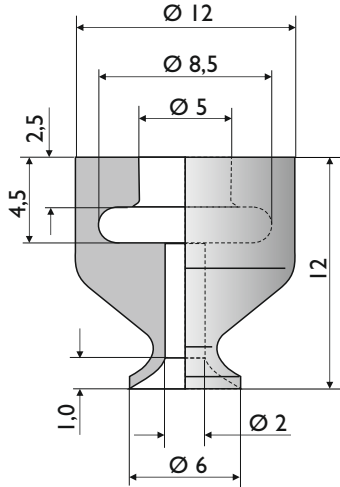


Art. No.: F0.006.004.*

Hub/*Stroke*: 1,0 mm
 Gewicht/*Weight*: 1,0 g

*Material
 NBR schwarz/*black* 50° Shore
 Silikon transparent 50° Shore
 Silikon schwarz/*black*
 antistatisch/*antistatic* 50° Shore
 Fluorsilikon rot/*red* 40° Shore

Anschlusssteil/*Fitting*
 AT.0536 - AG M5



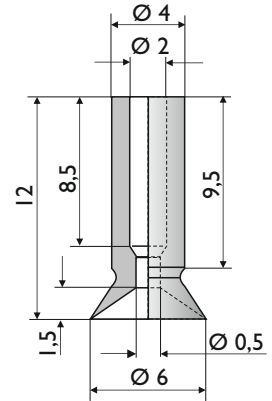
Hubzylinder „VZP“ direkt aufsteckbar.
Lifting Cylinder „VZP“ attachable directly.

Art. No.: F0.006.003.*

Hub/*Stroke*: 1,5 mm
 Gewicht/*Weight*: 1,0 g

* Material:
 NBR schwarz/*black*
 Silikon rot/*red*
 Auf Anfrage/*on request*:
 Vulkollan braun/*brown* 70° Shore

Anschlusssteil/*Fitting*
 AT.0701 - AG M5

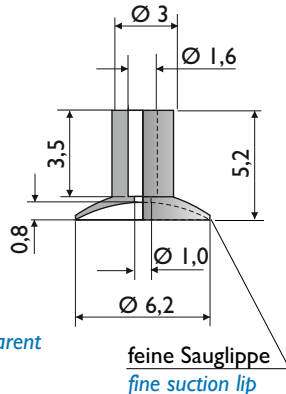


Art. No.: MFVP.006.*

Hub/*Stroke*: 0,8 mm
 Gewicht/*Weight*: 0,2 g

*Material:
 Silikon schwarz/*black*
 antistatisch/*antistatic*
 -20° - +130° C 10⁶ - 10⁸ Ohm

Andere Materialien
 (NBR, Silikon transparent, FKM)
 auf Anfrage.
*Other materials (NBR, Silicone transparent
 FKM) on request.*

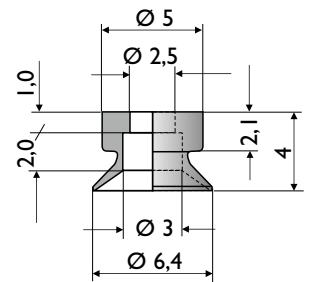


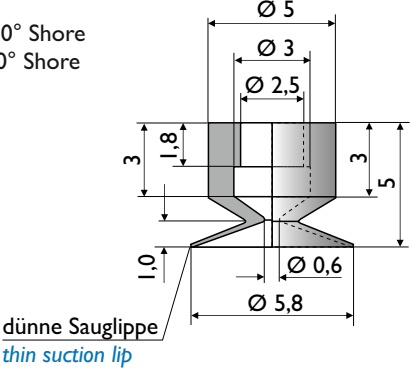
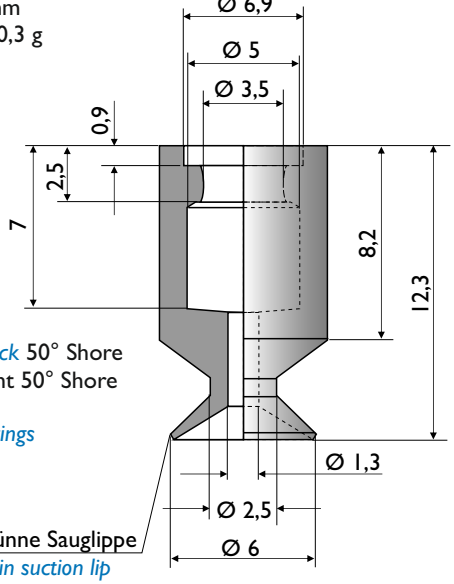
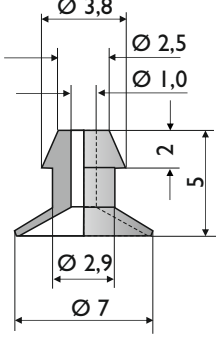
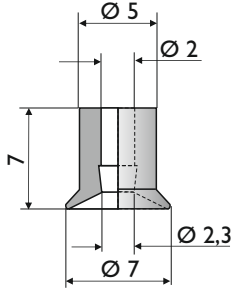
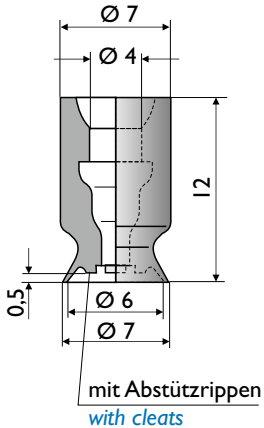
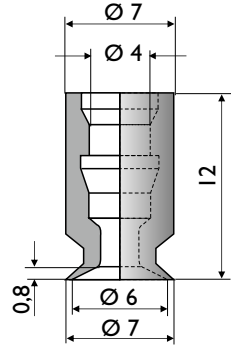
Art. No.: F0.006.005.*

Hub/*Stroke*: 0,6 mm
 Gewicht/*Weight*: 0,1 g

*Material:
 NBR schwarz/*black* 60° Shore
 Silikon transparent 60° Shore

Anschlusssteile/*Fittings*
 AT.0111 - AG M4
 AT.0300 - AG M5



| | |
|---|---|
| <p>Art. No.: F0.006.006.* Hub/<i>Stroke</i>: 0,5 mm Gewicht/<i>Weight</i>: 0,2 g</p> <p>*Material: NBR schwarz/<i>black</i> 50° Shore Silikon transparent 50° Shore</p> <p>Anschlusssteile/<i>Fittings</i> AT.0613 - AG M3 AT.0300 - AG M5</p>  <p>dünne Sauglippe <i>thin suction lip</i></p> | <p>Art. No.: F0.006.007.* Hub/<i>Stroke</i>: 1,6 mm Gewicht/<i>Weight</i>: 0,3 g</p>  <p>*Material: NBR schwarz/<i>black</i> 50° Shore Silikon transparent 50° Shore</p> <p>Anschlusssteile/<i>Fittings</i> AT.0134 - AG M5 AT.0705 - IG M5</p> <p>dünne Sauglippe <i>thin suction lip</i></p> |
| <p>Art. No.: F0.007.001.* Hub/<i>Stroke</i>: 1,5 mm Gewicht/<i>Weight</i>: 0,1g</p> <p>*Material: Silikon transparent</p>  | <p>Art. No.: F0.007.002.* Hub/<i>Stroke</i>: 1,0 mm Gewicht/<i>Weight</i>: 0,2 g</p> <p>*Material: NBR schwarz/<i>black</i> CR schwarz/<i>black</i> Silikon transparent Silikon rot/<i>red</i></p> <p>Anschlusssteil/<i>Fitting</i> AT.0153 - AG M5</p>  |
| <p>Art. No.: F0.007.003.* Hub/<i>Stroke</i>: 0,5 mm Gewicht/<i>Weight</i>: 1,0 g</p> <p>*Material: NBR schwarz/<i>black</i> NBR schwarz/<i>black</i> antistatisch/ <i>antistatic</i> Silikon transparent Silikon schwarz/<i>black</i> antistatisch/ <i>antistatic</i></p> <p>Elektrisch leitend spez. Widerstand <i>Surface specific resistance</i> $10^5 - 10^9 \Omega/cm$</p> <p>Anschlusssteile/<i>Fittings</i> AT.0705 - IG M5 AT.0134 - AG M5</p>  <p>mit Abstützrippen <i>with cleats</i></p> | <p>Art. No.: F0.007.004.* Hub/<i>Stroke</i>: 0,8 mm Gewicht/<i>Weight</i>: 1,0 g</p> <p>*Material: NBR schwarz/<i>black</i> NBR schwarz/<i>black</i> antistatisch/ <i>antistatic</i> Silikon transparent Silikon schwarz/<i>black</i> antistatisch/ <i>antistatic</i></p> <p>Elektrisch leitend spez. Widerstand <i>Surface specific resistance</i> $10^5 - 10^9 \Omega/cm$</p> <p>Anschlusssteile/<i>Fittings</i> AT.0705 - IG M5 AT.0134 - AG M5</p>  |

Vakuumflachsauger Ø 7 - 8 mm

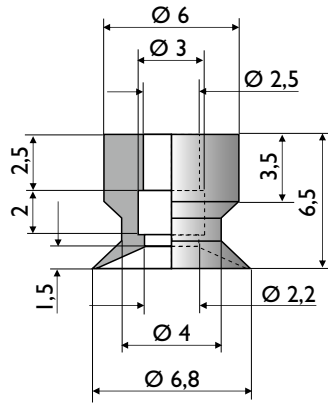
Flat Vacuum Suction Cups dia. 7 - 8 mm

Art. No.: F0.007.005.*

Hub/*Stroke*: 1,5 mm
 Gewicht/*Weight*: 0,2 g

*Material:
 NBR schwarz/*black* 50° Shore
 Silikon transparent 50° Shore

Anschlusssteile/*Fittings*
 AT.0613 - AG M3
 AT.0300 - AG M5

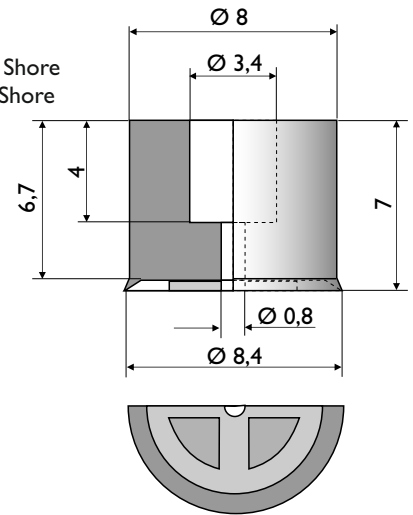


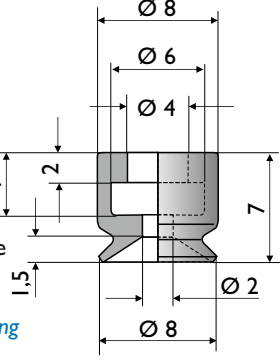
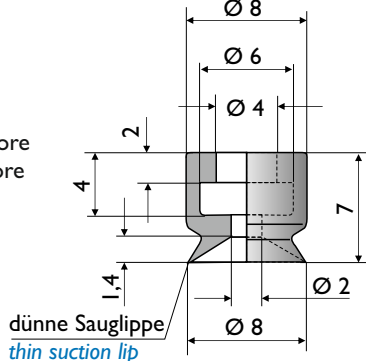
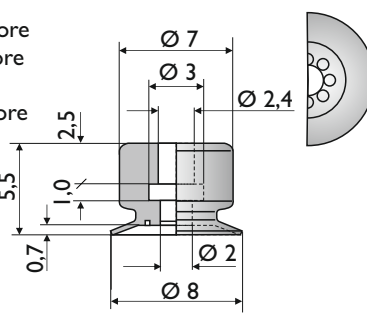
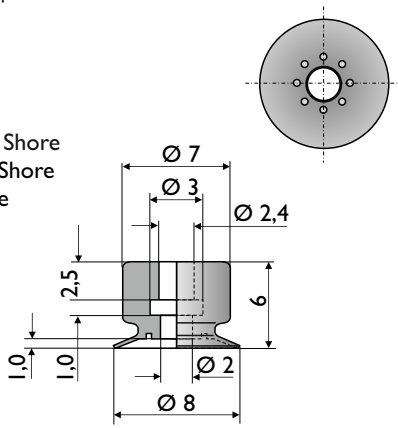
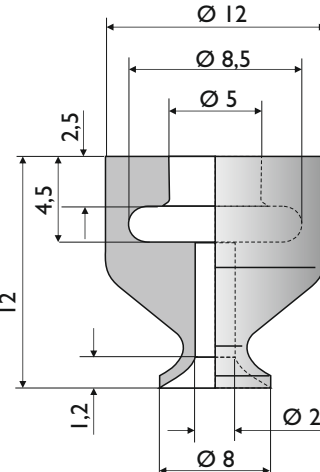
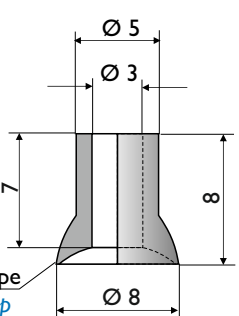
Art. No.: F0.008.011.*

Hub/*Stroke*: 0,3 mm
 Gewicht/*Weight*: 0,3 g

*Material:
 NBR schwarz/*black* 50° Shore
 Silikon transparent 50° Shore
 Silikon schwarz/*black*
 antistatisch/*antistatic*

Anschlusssteile/*Fittings*
 AT.0651 - AG M5

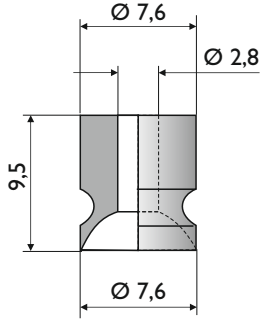
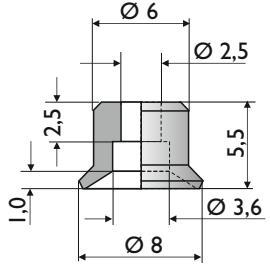
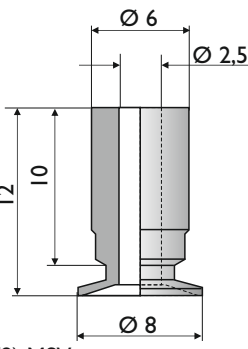
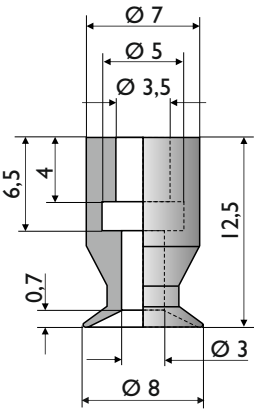
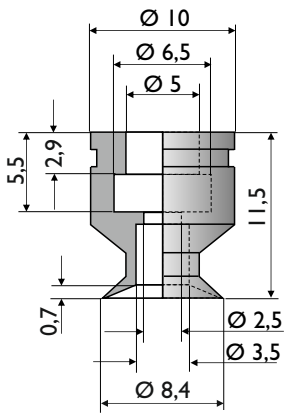
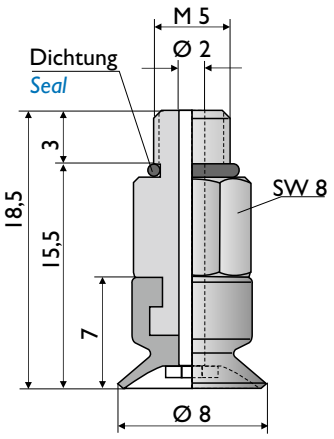


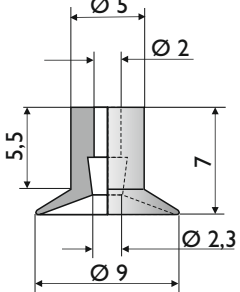
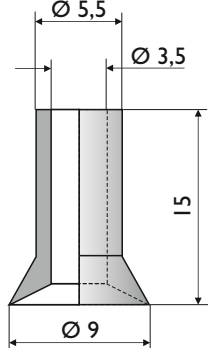
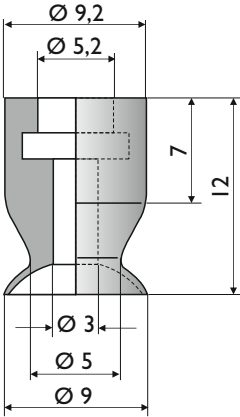
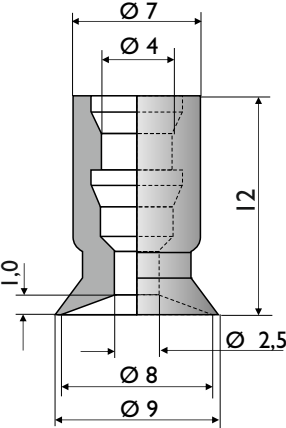
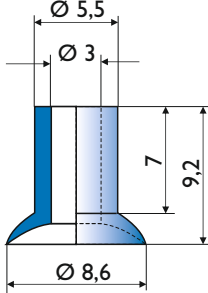
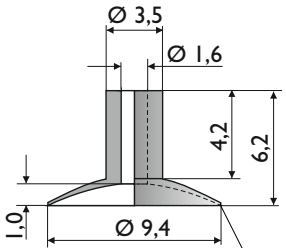
| | |
|---|--|
| <p>Art. No.: F0.008.001.* Hub/Stroke: 1,5 mm Gewicht/Weight: 0,4 g</p> <p>*Material: NBR schwarz/black 50° Shore Silikon 50° Shore Polyurethan blau/blue 50° Shore FKM (Viton®) Silikon antistatisch/antistatic 50° Shore NBR schwarz/black 55° Shore antistatisch/antistatic AM2 hochabdruckarm/high anti-marking - 10° - +165° C</p> <p>Auf Anfrage/on request: Silikon +300° C (SHT) NBR 40°/70° Shore Silikon 20°/40°/60° Shore</p>  <p>Anschlusssteile/Fittings AT.0536 - AG M5 (SH = 3,5 mm) AT.0650 - AG M5 (SH = 5,0 mm)</p> | <p>Art. No.: 01 08 07.* Hub/Stroke: 1,4 mm Gewicht/Weight: 0,4 g</p> <p>*Material: NBR schwarz/black 60° Shore Silikon transparent 45° Shore -50° - +300° C</p> <p>Anschlusssteile/Fittings AT.0536 - AG M5 (SH = 3,5 mm) AT.0650 - AG M5 (SH = 5,0 mm)</p>  |
| <p>Art. No.: F0.008.002.* Hub/Stroke: 0,5 mm Gewicht/Weight: 0,2 g</p> <p>* Material: NBR schwarz/black 60° Shore Silikon transparent 50° Shore Silikon rot/red 50° Shore Fluorsilikon rot/red 40° Shore</p> <p>Anschlusssteile/Fittings AT.0283 - AG M5 AT.0111 - AG M4 AT.0614 - AG M3</p> <p>• Vorteil: sehr dünne Sauglippe <i>Advantage: very thin suction lip</i></p>  | <p>Art. No.: F0.008.008.* Hub/Stroke: 1,0 mm Gewicht/Weight: 0,2 g</p> <p>*Material: NBR schwarz/black 60° Shore Silikon transparent 50° Shore Silikon rot/red 50° Shore</p> <p>Anschlusssteile/Fittings AT.0283 - AG M5 AT.0111 - AG M4 AT.0614 - AG M3</p>  |
| <p>Art. No.: F0.008.005.* Hub/Stroke: 1,2 mm Gewicht/Weight: 1,0 g</p> <p>* Material: NBR schwarz/black 50° Shore Silikon transparent 50° Shore Silikon schwarz/black antistatisch/antistatic 50° Shore Fluorsilikon rot/red 40° Shore</p> <p>Anschlusssteile/Fitting AT.0536 - AG M5</p> <p>Hubzylinder „VZP“ direkt aufsteckbar. <i>Lifting Cylinder „VZP“ attachable directly.</i></p>  | <p>Art. No.: F0.008.006.* Hub/Stroke: 1,0 mm Gewicht/Weight: 0,3 g</p> <p>* Material: Silikon transparent 50° Shore NR schwarz/black 50° Shore NR braun/brown 40° Shore</p> <p>verstärkte Sauglippe <i>reinforced suction lip</i></p>  |

Vakuumflachsauger Ø 8 mm

Flat Vacuum Suction Cups dia. 8 mm

2

| | |
|---|---|
| <p>Art. No.: F0.008.007.* Hub/<i>Stroke</i>: 1,0 mm Gewicht/<i>Weight</i>: 0,5 g</p> <p>*Material: NR schwarz/<i>black</i></p>  | <p>Art. No.: F0.008.003.* Hub/<i>Stroke</i>: 1,0 mm Gewicht/<i>Weight</i>: 0,3 g</p> <p>*Material: NBR schwarz/<i>black</i> -30° - +120° C NBR schwarz/<i>black</i> antistatisch/<i>antistatic</i> -30° - +120° C Silikon transparent -40° - +200° C Silikon antistatisch/<i>antistatic</i> -40° - +200° C Polyurethan blau/<i>blue</i> -20° - +70° C FKM grau/<i>grey</i> -10° - +230° C FKM schwarz/<i>black</i> -10° - +230° C Silikon braun/<i>brown</i> -40° - +300° C SBR schwarz/<i>black</i> -50° - +100° C</p>  <p>Anschlusssteil/<i>Fitting</i> AT.0047 - AG M5 (SH = 5,0 mm) MSV AT.0283 - AG M5 (SH = 2,0 mm) Alu AT.0300 - AG M5 (SH = 3,5 mm) Alu</p> |
| <p>Art. No.: F0.008.004.* Hub/<i>Stroke</i>: 0,3 mm Gewicht/<i>Weight</i>: 0,2 g</p> <p>*Material: Silikon schwarz/<i>black</i> antistatisch/<i>antistatic</i> -40° - +200° C Silikon transparent -40° - +200° C Silikon braun/<i>brown</i> -40° - +300° C NBR schwarz/<i>black</i> -30° - +120° C</p>  <p>Anschlusssteil/<i>Fitting</i> AT.0047 - AG M5 (SH = 5,0 mm, SW8) MSV AT.0283 - AG M5 (SH = 2,0 mm, Ø 7) Alu AT.0606 - AG M5 (SH = 3,5 mm, SW 8) Alu</p> | <p>Art. No.: F0.008.010.* Hub/<i>Stroke</i>: 0,6 mm Gewicht/<i>Weight</i>: 0,2 g</p> <p>*Material: Silikon transparent Silikon antistatisch/<i>antistatic</i></p>  <p>Anschlusssteil/<i>Fitting</i> AT.0022 - AG M5</p> |
| <p>Art. No.: F0.008.009.* Hub/<i>Stroke</i>: 0,6 mm Gewicht/<i>Weight</i>: 0,2 g</p> <p>*Material: Silikon transparent Silikon rot/<i>red</i></p>  <p>Anschlusssteile/<i>Fittings</i> AT.0536 - AG M5 (SH = 3,5 mm) AT.0650 - AG M5 (SH = 5,0 mm)</p> | <p>Art. No.: F2.008.001.* Hub/<i>Stroke</i>: 1,2 mm Gewicht/<i>Weight</i>: 4,7 g</p> <p>*Material: NBR schwarz/<i>black</i> Silikon blau/<i>blue</i> Silikon transparent</p>  |

| | |
|---|--|
| <p>Art. No.: F0.009.001.* Hub/<i>Stroke</i>: 1,5 mm Gewicht/<i>Weight</i>: 0,3 g</p> <p>*Material: NBRschwarz/<i>black</i> 50°/60° Shore CR schwarz/<i>black</i> Silikon transparent 40°/50° Shore Silikon rot/<i>red</i> 40° Shore</p> <p>Anschlusssteil/<i>Fitting</i> AT.0153 - AG M5</p>  | <p>Art. No.: F0.009.002.* Hub/<i>Stroke</i>: 1,5 mm Gewicht/<i>Weight</i>: 0,2 g</p> <p>*Material: Silikon transparent 50° Shore NR braun/<i>brown</i> 40° Shore</p> <p>Anschlusssteile/<i>Fittings</i> AT.0104 - AG M6 AT.0134 - AG M5</p>  |
| <p>Art. No.: F0.009.003.* Hub/<i>Stroke</i>: 1,3 mm Gewicht/<i>Weight</i>: 0,3 g</p> <p>*Material: Silikon transparent 50° Shore Silikon rot/<i>red</i> 55° Shore</p> <p>Anschlusssteil/<i>Fitting</i> AT.0022 - AG M5</p>  | <p>Art. No.: F0.009.004.* Hub/<i>Stroke</i>: 1,0 mm Gewicht/<i>Weight</i>: 0,2 g</p> <p>*Material: NBR schwarz/<i>black</i> NBR schwarz/<i>black</i> antistatisch/ <i>antistatic</i> Silikon transparent Silikon schwarz/<i>black</i> antistatisch/ <i>antistatic</i></p> <p>Elektrisch leitend spez. Widerstand <i>Surface specific resistance</i> $10^5 - 10^9 \Omega/\text{cm}$</p> <p>Anschlusssteile/<i>Fittings</i> AT.0705 - IG M5 AT.0134 - AG M5</p>  |
| <p>Art. No.: F0.009.005.* Hub/<i>Stroke</i>: 1,5 mm Gewicht/<i>Weight</i>: 0,3 g</p> <p>*Material: Vinyl blau/<i>blue</i> 50° Shore</p> <p>Anschlusssteil/<i>Fitting</i> AT.0022 - AG M5</p>  | <p>Art. No.: MFVP.009.* Hub/<i>Stroke</i>: 1,0 mm Gewicht/<i>Weight</i>: 0,2 g</p> <p>*Material: Silikon schwarz/<i>black</i> antistatisch/<i>antistatic</i> -20° - +130° C $10^6 - 10^8 \text{ Ohm}$</p> <p>Andere Materialien (NBR, Silikon transparent, FKM) auf Anfrage! <i>Other materials (NBR, Silicone transparent, FKM) on request!</i></p> <p>feine Sauglippe <i>fine suction lip</i></p>  |

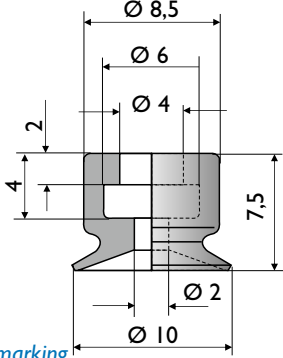
Vakuumflachsauger Ø 10 mm

Flat Vacuum Suction Cups dia. 10 mm

Art. No.: F0.010.001.*

Hub/Stroke: 1,2 mm
 Gewicht/Weight: 0,2 g

*Material:
 NBR schwarz/black 50° Shore
 Silikon 50° Shore
 Polyurethan blau/blue 50° Shore
 FKM (Viton®)
 Silikon schwarz/black
 antistatisch/antistatic 50° Shore
 NBR schwarz/black
 antistatisch/antistatic 55° Shore
 AM2 hochabdruckarm/high anti-marking
 - 10° - +165° C



Auf Anfrage/on request:
 Silikon +300° C (SHT)
 NBR 40°/70° Shore
 Silikon 20°/40°/60° Shore

Anschlusssteile/Fittings
 AT.0536 - AG M5 (SH = 3,5 mm)
 AT.0650 - AG M5 (SH = 5,0 mm)

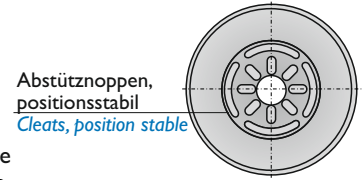
Art. No.: F0.010.002.*

Hub/Stroke: 0,6 mm
 Gewicht/Weight: 0,3 g

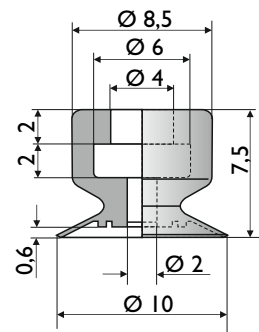
*Material:
 NBR schwarz/black 50° Shore
 Silikon transparent 60° Shore
 Silikon transparent 20° Shore
 Silikon blau/blue 60° Shore
 Silikon schwarz/black
 antistatisch/antistatic 50° Shore

Auf Anfrage/on request
 Silikon +300° C (SHT)

Anschlusssteile/Fittings
 AT.0536 - AG M5
 AT.0650 - AG M5
 AT.0009.SW13 - AG 1/8"



Abstütznoppen,
 positionsstabil
Cleats, position stable



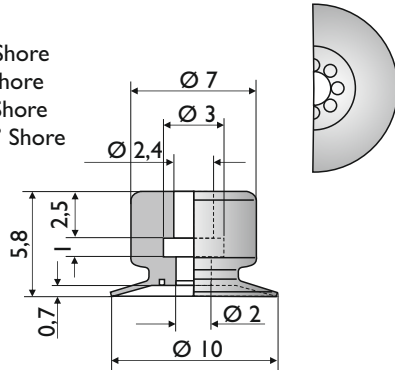
2

Art. No.: F0.010.013.*

Hub/Stroke: 0,7 mm
 Gewicht/Weight: 0,3 g

* Material:
 NBR schwarz/black 60° Shore
 Silikon transparent 50° Shore
 Fluorsilikon rot/red 40° Shore
 Silikon schwarz/black 50° Shore
 antistatisch/antistatic

• Vorteil: sehr dünne Sauglippe
Advantage: very thin suction lip



Anschlusssteile/Fittings
 AT.0283 - AG M5
 AT.0111 - AG M4
 AT.0614 - AG M3

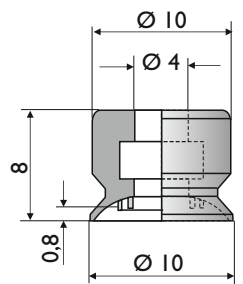
Art. No.: F0.010.003.*

Hub/Stroke: 0,8 mm
 Gewicht/Weight: 1,0 g

* Material:
 HNBR schwarz/black 60° Shore
 -30° - +140° C
 Silikon transparent 50° Shore
 -40° . + 180° C
 Polyurethan blau/blue 55° Shore
 -20° - + 60° C
 FKM (Viton®) grau/grey 60° Shore
 -10° - + 230° C
 NBR schwarz/black
 antistatisch/antistatic 50° Shore

Anschlusssteile/Fitting
 AT.0536 - AG M5

• Vorteile:
 Hoch ölbeständige HNBR-Qualität.
 Verstärkte Sauglippe mit Abstütz-
 rippen für mehr Positionsstabilität

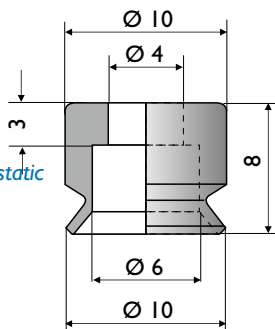


• Advantages:
*High oil resistant HNBR quality.
 Reinforced lip with cleats for a
 better position stability*

Art. No.: F0.010.007.*

Hub/Stroke: 1,0 mm
 Gewicht/Weight: 0,6 g

* Material:
 NBR schwarz/black
 NBR schwarz/black antistatisch/antistatic
 Silikon transparent
 Silikon schwarz/black
 antistatisch/antistatic
 Polyurethan blau/blue
 FKM (Viton®) grau/grey
 SBR schwarz/black antistatisch/antistatic



Anschlusssteile/Fitting
 AT.0536 - AG M5
 AT.0039 - AG M4

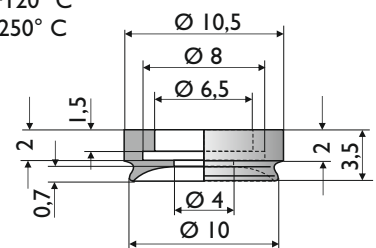
Art.No.: F0.010.005.*

Hub/Stroke: 0,7 mm
 Gewicht/Weight: 0,1 g

* Material:
 NBR schwarz/black -25° - +120° C
 Silikon transparent -60° - +250° C

Anschlusssteile/Fittings
 AT.0382 - IG M5
 AT.0715 - IG M5

• Vorteile/Advantages:
 niedrige Bauart/low design
 Sauglippe schnell wechselbar/
 lip quick replaceable



Art. No.: F0.010.006.*

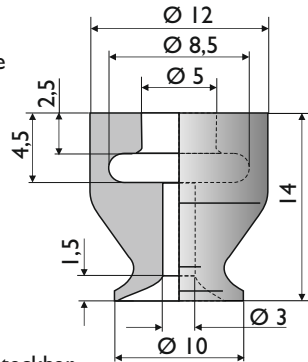
Hub/*Stroke*: 1,5 mm
 Gewicht/*Weight*: 1,0 g

* Material:
 NBR schwarz/*black* 50° Shore
 Silikon transparent 50° Shore
 Silikon schwarz/*black*
 antistatisch/*antistatic* 50° Shore
 Fluorsilikon rot/*red* 40° Shore

Anschlussstück/*Fitting*
 AT.0536 - AG M5

Hubzylinder „VZP“ direkt aufsteckbar.
Lifting Cylinder „VZP“ attachable directly.

- Vorteile:
sehr dünne, flexible Sauglippe
- Advantage:
very thin, flexible suction lip



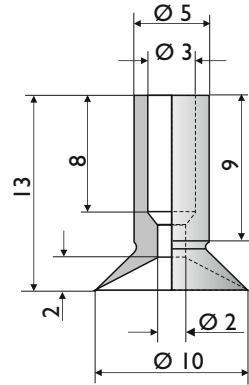
Art. No.: F0.010.008.*

Hub/*Stroke*: 2,0 mm
 Gewicht/*Weight*: 1,0 g

* Material:
 NBR schwarz/*black*
 Silikon rot/*red*

Auf Anfrage/*on request*:
 Vulkollan braun/*brown* 70° Shore

Anschlussstücke/*Fittings*
 AT.0022.MS - AG M5
 AT.0022.Alu - AG M5

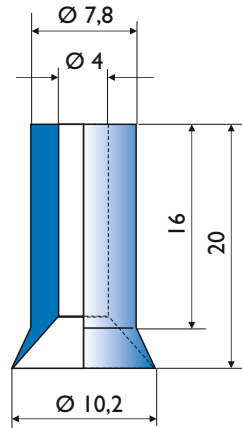


Art. No.: F0.010.014.*

Hub/*Stroke*: 1,0 mm
 Gewicht/*Weight*: 0,8 g

*Material:
 Vinyl blau/*blue* 50° Shore

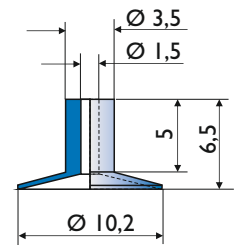
Anschlussstücke/*Fittings*
 AT.0134 - AG M5
 AT.0705 - IG M5



Art. No.: F0.010.015.*

Hub/*Stroke*: 0,5 mm
 Gewicht/*Weight*: 0,2 g

*Material:
 Vinyl blau/*blue* 50° Shore

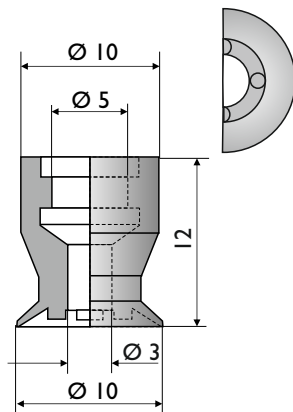


Art. No.: F0.010.009.*

Hub/*Stroke*: 1,5 mm
 Gewicht/*Weight*: 0,6 g

*Material:
 NBR schwarz/*black*
 Silikon blau/*blue* 50° Shore

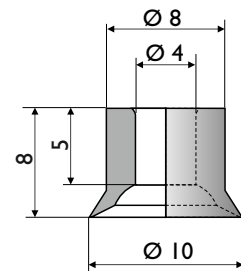
Anschlussstücke/*Fittings*
 AT.0094 - AG M5
 AT.0095 - AG 1/8"
 AT.0096 - IG 1/8"



Art. No.: F0.010.010.*

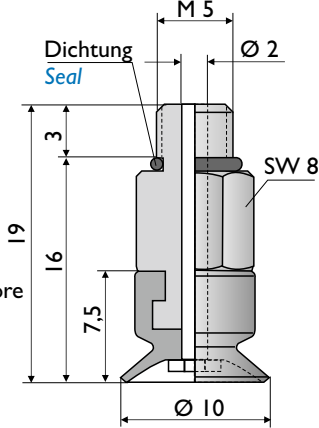
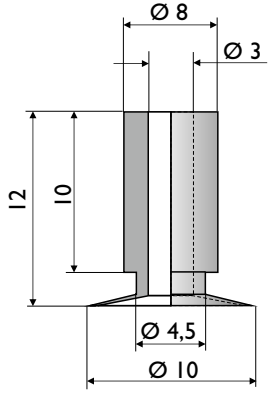
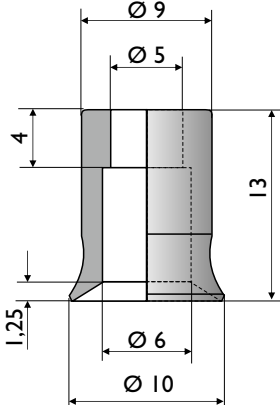
Hub/*Stroke*: 1,5 mm
 Gewicht/*Weight*: 0,4 g

*Material:
 NBR schwarz/*black*
 Silikon blau/*blue* 50° Shore

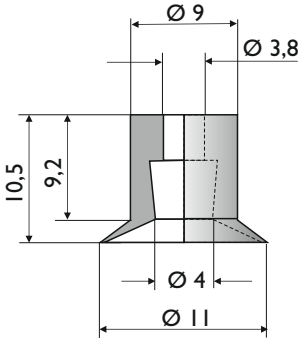
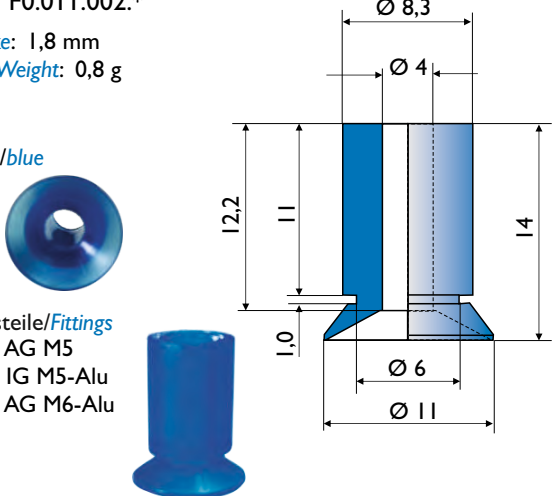
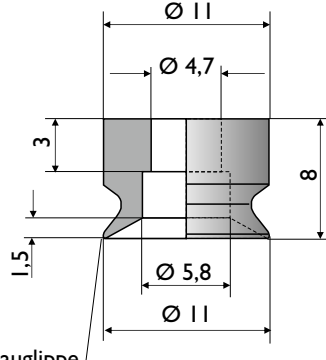
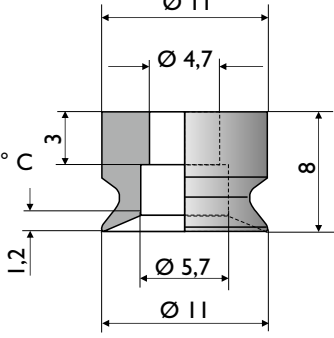
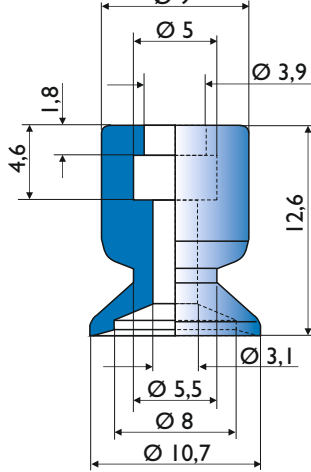
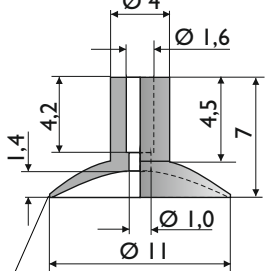


Vakuumflachsauger Ø 10 mm

Flat Vacuum Suction Cups dia. 10 mm

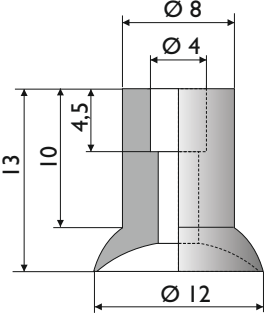
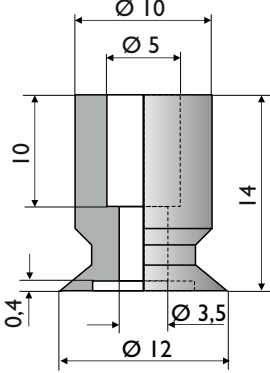
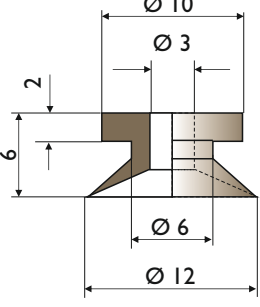
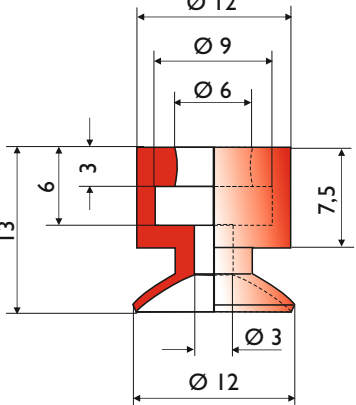
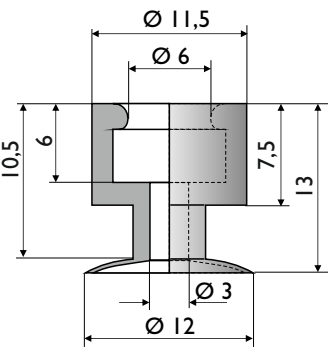
| | |
|---|---|
| <p>Art. No.: F2.010.001.* Hub/<i>Stroke</i>: 1,2 mm Gewicht/<i>Weight</i>: 4,8 g</p> <p>*Material: NBR schwarz/<i>black</i> 60° Shore auf Anfrage/<i>on request</i> 40° Shore Silikon blau/<i>blue</i> 60° Shore Silikon transparent 60° Shore auf Anfrage/<i>on request</i> 40°/20° Shore</p>  | <p>Art. No.: F0.010.016.* Hub/<i>Stroke</i>: 0,5 mm Gewicht/<i>Weight</i>: 0,3 g</p> <p>*Material: NBR schwarz/<i>black</i> 60° Shore Silikon transparent 60° Shore</p> <p>Anschlussstück/<i>Fitting</i> AT.0283 - AG M5</p>  |
| <p>Art. No.: F0.010.017.* Hub/<i>Stroke</i>: 1,2 mm Gewicht/<i>Weight</i>: 0,6 g</p> <p>*Material: NBR schwarz/<i>black</i> 60° Shore Silikon transparent 60° Shore</p> <p>Anschlussstück/<i>Fitting</i> Auf Anfrage/<i>on request</i></p>  | |
| | |

2

| | |
|---|--|
| <p>Art. No.: F0.011.001.* Hub/Stroke: 1,0 mm Gewicht/Weight: 0,4 g</p> <p>*Material: NBR schwarz/black CR schwarz/black Silikon transparent Silikon rot/red</p> <p>Anschlusssteile/Fittings AT.0134 - AG M5 AT.0104 - AG M6</p>  | <p>Art.No.: F0.011.002.* Hub/Stroke: 1,8 mm Gewicht/Weight: 0,8 g</p> <p>*Material: Vinyl blau/blue</p> <p>Anschlusssteile/Fittings AT.0134 - AG M5 AT.0705 - IG M5-Alu AT.0104 - AG M6-Alu</p>  |
| <p>Art. No.: F0.011.003.* Hub/Stroke: 1,5 mm Gewicht/Weight: 0,5 g</p> <p>*Material: Silikon transparent Silikon rot/red</p> <p>Anschlusssteil/Fitting AT.0536 - AG M5</p> <p>feine Sauglippe <i>fine suction lip</i></p>  | <p>Art. No.: 01 11 08.* Hub/Stroke: 1,2 mm Gewicht/Weight: 0,5 g</p> <p>*Material: Silikon transparent -50° - +300° C</p> <p>Anschlusssteil/Fitting AT.0536 - AG M5</p>  |
| <p>Art. No.: F0.011.005.* Hub/Stroke: 1,5 mm Gewicht/Weight: 0,4 g</p> <p>*Material: Vinyl blau/blue 50° Shore</p> <p>Anschlusssteil/Fitting AT.0536 - AG M5</p>  | <p>Art. No.: MEVP011.* Hub/Stroke: 1,4 mm Gewicht/Weight: 0,2 g</p> <p>*Material: Silikon schwarz/black antistatisch/antistatic -20° - +130° C 10⁶- 10⁸ Ohm</p> <p>Weitere Materialien (NBR, Silikon transparent und FKM) auf Anfrage.</p> <p><i>Other materials (NBR, Silicone transparent, FKM) on request.</i></p> <p>feine Sauglippe <i>fine suction lip</i></p>  |

Vakuumflachsauger Ø 12 mm

Flat Vacuum Suction Cups dia. 12 mm

| | |
|--|---|
| <p>Art. No.: F0.012.001.* Hub/<i>Stroke</i>: 1,5 mm Gewicht/<i>Weight</i>: 0,5 g</p> <p>*Material: EPDM schwarz/<i>black</i></p> <p>Anschlusssteile/<i>Fittings</i> AT.0134 - AG M5 AT.0705 - IG M5</p>  | <p>Art. No.: F0.012.003.* Hub/<i>Stroke</i>: 0,0 mm Gewicht/<i>Weight</i>: 0,5 g</p> <p>*Material: NBR schwarz/<i>black</i> Silikon transparent NR braun/<i>brown</i> 40° Shore</p> <p>Anschlusssteile/<i>Fitting</i> AT.0613 - AG M5</p>  |
| <p>Art. No.: F0.012.004.* Hub/<i>Stroke</i>: 2,5 mm Gewicht/<i>Weight</i>: 0,2 g</p> <p>*Material: NR braun/<i>brown</i> 40° Shore</p>  | <p>Art. No.: F0.012.005.* Hub/<i>Stroke</i>: 1,5 mm Gewicht/<i>Weight</i>: 1,0 g</p> <p>*Material: NR rot/<i>red</i> 40° Shore</p> <p>Anschlusssteile/<i>Fittings</i> AT.0137 - AG M5 AT.0085 - AG 1/8" AT.0086 - IG 1/8"</p>  |
| <p>Art. No.: F0.012.007.* Hub/<i>Stroke</i>: 1,5 mm Gewicht/<i>Weight</i>: 1,0 g</p> <p>*Material: NBR schwarz/<i>black</i> Silikon transparent</p>  | |

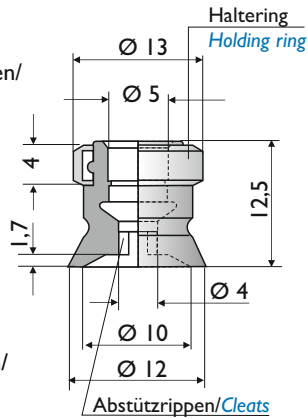
Art. No.: F0.012.008.*.Ring (Standard)
 mit Haltering und Abstützrippen
with holding ring and cleats

Art. No.: F0.012.008.*
 ohne Haltering, mit Abstützrippen/
without holding ring, with cleats

Hub/*Stroke*: 1,7 mm
 Gewicht/*Weight*: 2,6 g

*Material:
 NBR schwarz/*black*
 NBR schwarz/*black* antistatisch/
antistatic
 Silikon transparent
 Silikon schwarz/*black* antistatisch/
antistatic

Elektrisch leitend spez. Widerstand
Surface specific resistance
 $10^5 - 10^9 \Omega/\text{cm}$



Anschlussteile/*Fittings*
 AT.0624 - AG M5
 AT.0539 - AG 1/8"

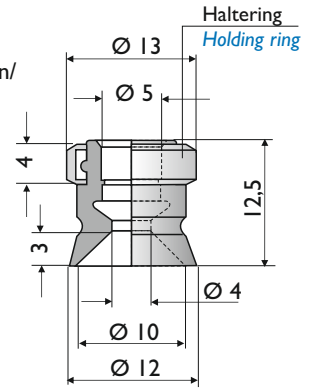
Art. No.: F0.012.009.*.Ring (Standard)
 mit Haltering, ohne Abstützrippen
with holding ring, without cleats

Art. No.: F0.012.009.*
 ohne Haltering, ohne Abstützrippen/
without holding ring, without cleats

Hub/*Stroke*: 1,8 mm
 Gewicht/*Weight*: 2,5 g

*Material:
 NBR schwarz/*black*
 NBR schwarz/*black* antistatisch/
antistatic
 Silikon transparent
 Silikon schwarz/*black* antistatisch/
antistatic

Elektrisch leitend spez. Widerstand
Surface specific resistance
 $10^5 - 10^9 \Omega/\text{cm}$

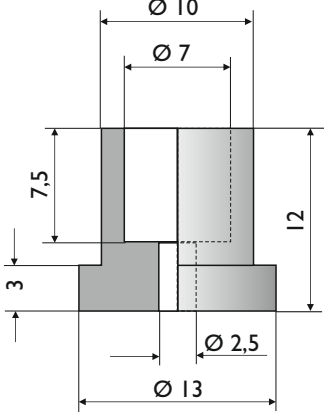
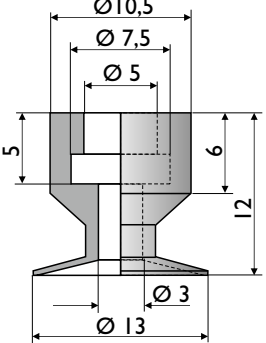
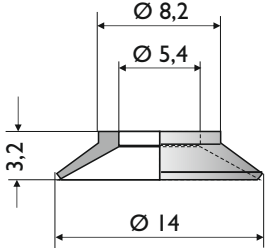
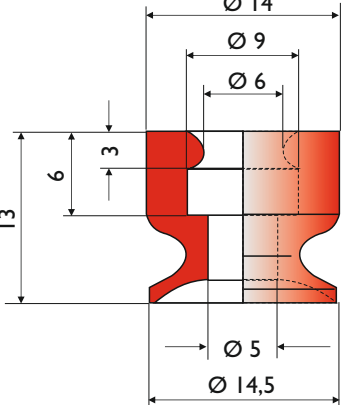
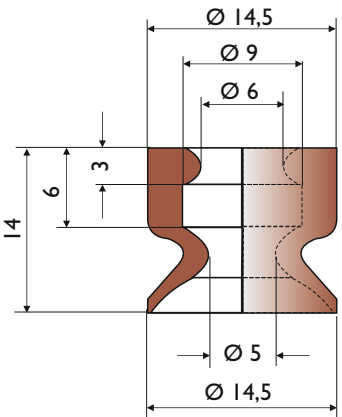
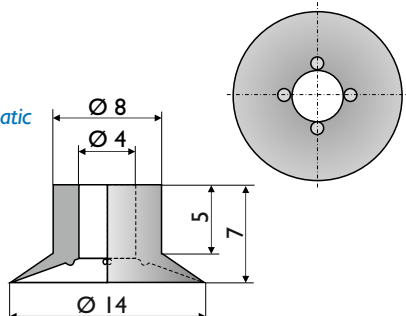


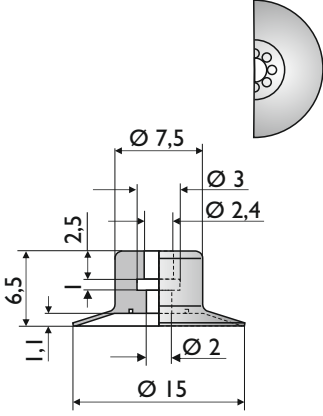
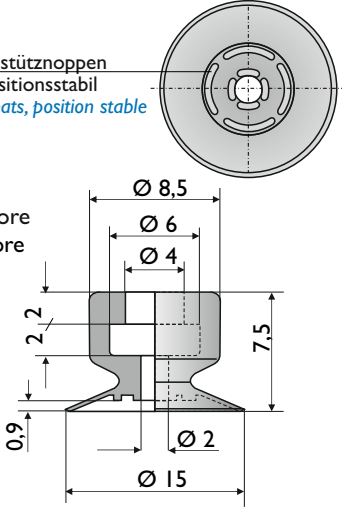
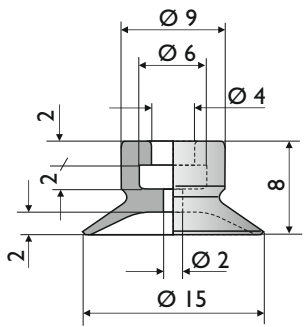
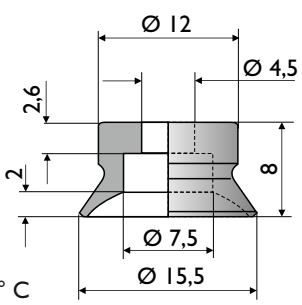
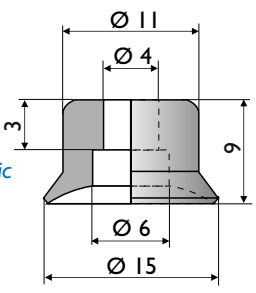
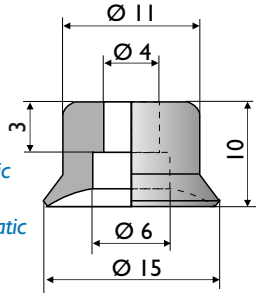
Anschlussteils/*Fittings*
 AT.0624 - AG M5
 AT.0539 - AG 1/8"

Vakuumflachsauger Ø 13 - 14 mm

Flat Vacuum Suction Cups dia. 13 - 14 mm

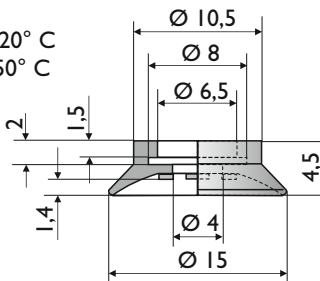
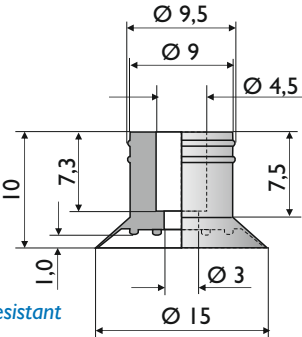
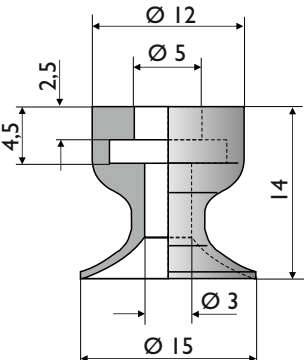
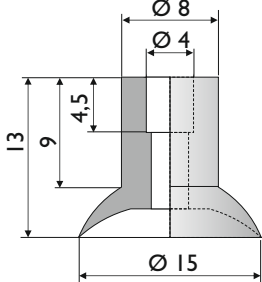

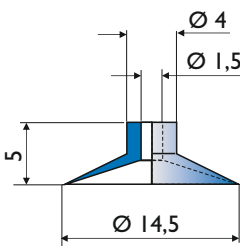
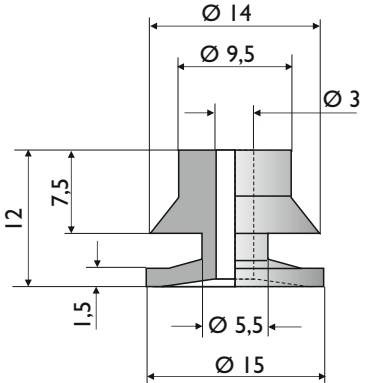
2

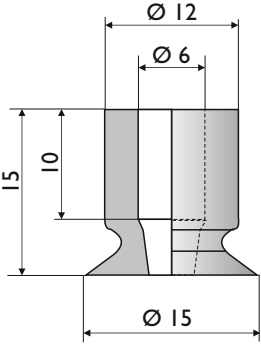
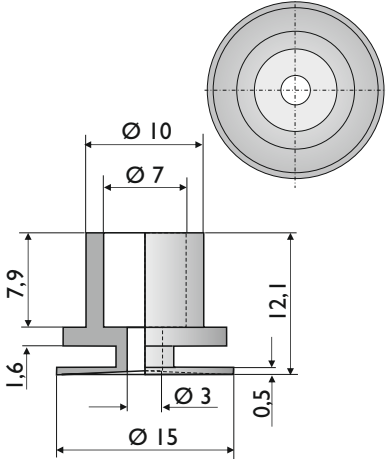
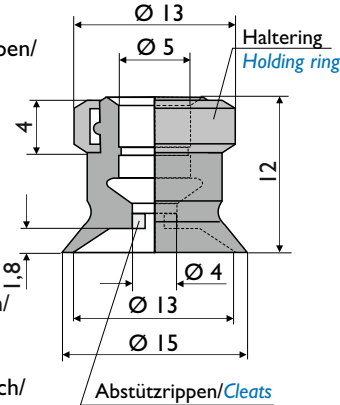
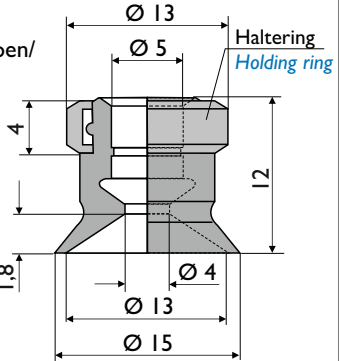
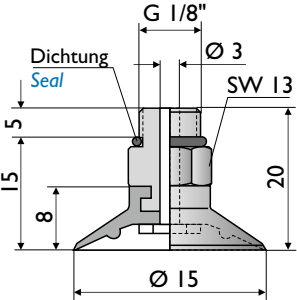
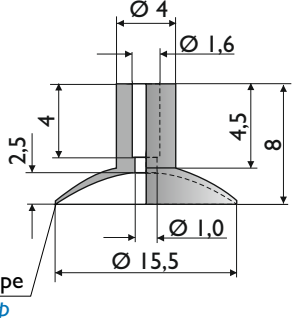
| | |
|---|--|
| <p>Art. No.: F0.013.001.* Hub/<i>Stroke</i>: 0,0 mm Gewicht/<i>Weight</i>: 1,0 g</p> <p>*Material: NR schwarz/<i>black</i> auf Anfrage/<i>on request</i>: NR rot/<i>red</i></p>  | <p>Art. No.: F0.013.005.* Hub/<i>Stroke</i>: 0,6 mm Gewicht/<i>Weight</i>: 0,9 g</p> <p>*Material: Silikon transparent 50° Shore</p> <p>Anschlussteile/<i>Fittings</i> AT.0094 - AG M5 AT.0064 - AG 1/8" AT.0065 - IG 1/8"</p>  |
| <p>Art. No.: F0.014.001.* Hub/<i>Stroke</i>: 1,5 mm Gewicht/<i>Weight</i>: 0,3 g</p> <p>*Material: NBR schwarz/<i>black</i> PU blau/<i>blue</i></p>  | <p>Art. No.: F0.014.002.* Hub/<i>Stroke</i>: 2,0 mm Gewicht/<i>Weight</i>: 1,0 g</p> <p>*Material: NR rot/<i>red</i> 40° Shore</p> <p>Anschlussteile/<i>Fittings</i> AT.0137 - AG M5 AT.0085 - AG 1/8" AT.0086 - IG 1/8"</p>  |
| <p>Art. No.: F0.014.003.* Hub/<i>Stroke</i>: 2,5 mm Gewicht/<i>Weight</i>: 1,0 g</p> <p>*Material: Vulkollan braun/<i>brown</i> 70° Shore hochverschleissfest/ <i>high wear resistant</i> hochabdruckarm/ <i>high anti-marking</i></p> <p>Anschlussteile/<i>Fittings</i> AT.0137 - AG M5 AT.0085 - AG 1/8" AT.0086 - IG 1/8"</p>  | <p>Art. No.: F0.014.004.* Hub/<i>Stroke</i>: 1,0 mm Gewicht/<i>Weight</i>: 0,4 g</p> <p>*Material: NBR schwarz/<i>black</i> Silikon antistatisch/<i>antistatic</i></p> <p>Anschlussteil/<i>Fitting</i> AT.0650 - AG M5</p>  |

| | |
|---|--|
| <p>Art. No.: F0.015.001.* Hub/Stroke: 1,1 mm Gewicht/Weight: 0,4 g</p> <p>* Material: NBR schwarz/black 60° Shore Silikon transparent 50° Shore Fluorsilikon rot/red 40° Shore</p> <p>Anschlusssteile/Fittings AT.0283 - AG M5 AT.0111 - AG M4</p> <p>• Vorteil: sehr dünne Sauglippe <i>Advantage: very thin suction lip</i></p>  | <p>Art. No.: F0.015.012.* Hub/Stroke: 0,9 mm Gewicht/Weight: 0,5 g</p> <p>Abstütznoppen positionsstabil <i>Cleats, position stable</i></p> <p>*Material: NBR schwarz/black 40°/60° Shore Silikon transparent 40°/60° Shore Silikon antistatisch/antistatic</p> <p>Anschlusssteile/Fittings AT.0536 - AG M5 (SH = 3,5) AT.0650 - AG M5 (SH = 5,0) AT.0009.SW13 - AG 1/8"</p>  |
| <p>Art. No.: F0.015.002.* Hub/Stroke: 2,0 mm Gewicht/Weight: 0,5 g</p> <p>* Material: NBR schwarz/black Silikon transparent Silikon antistatisch/antistatic</p> <p>Anschlusssteile/Fittings AT.0536 - AG M5 = SH 3,5 AT.0650 - AG M5 = SH 5,0 AT.0009.SW13 - AG 1/8"</p>  | <p>Art. No.: F0.015.003.* Hub/Stroke: 1,6 mm Gewicht/Weight: 0,6 g</p> <p>* Material: NBR schwarz/black Silikon transparent Silikon schwarz/black antistatisch/antistatic Silikon braun/braun -40° - 300° C Polyurethan blau/blue AM2 hochabdruckarm/high anti-marking - 10° - +165° C</p> <p>Anschlusssteil/Fitting AT.0536 - AG M5</p>  |
| <p>Art. No.: F0.015.004.* Hub/Stroke: 1,5 mm Gewicht/Weight: 1,2 g</p> <p>*Material: NBR schwarz/black NBR schwarz/black antistatisch/antistatic Silikon transparent Silikon schwarz/black antistatisch/antistatic Polyurethan blau/blue FKM (Viton®) grau/grey SBR schwarz/black antistatisch/antistatic</p> <p>Anschlusssteile/Fittings AT.0536 - AG M5 AT.0039 - AG M4</p>  | <p>Art. No.: F0.015.013.* Hub/Stroke: 2,8 mm Gewicht/Weight: 2,0 g</p> <p>*Material: NBR schwarz/black NBR schwarz/black antistatisch/antistatic Silikon transparent Silikon schwarz/black antistatisch/antistatic Polyurethan blau/blue FKM (Viton®) grau/grey SBR schwarz/black antistatisch/antistatic</p> <p>Anschlusssteile/Fittings AT.0536 - AG M5 AT.0039 - AG M4</p>  |

Vakuumflachsauger Ø 15 mm

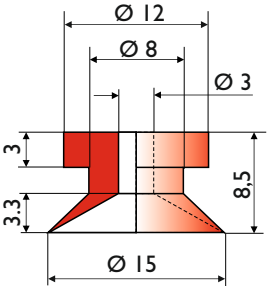
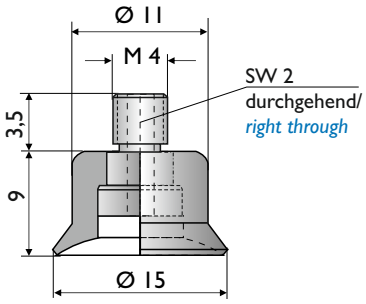
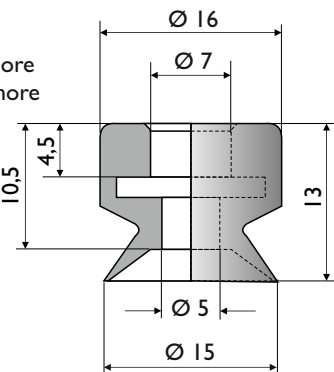
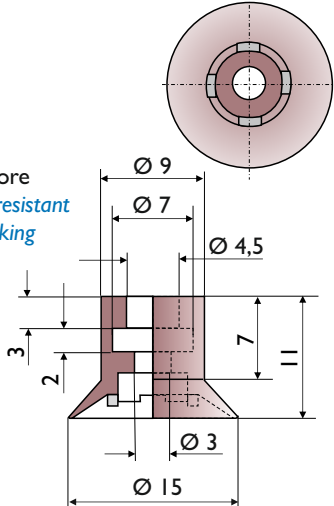
Flat Vacuum Suction Cups dia. 15 mm

| | |
|---|--|
| <p>Art. No.: F0.015.010.* Hub/Stroke: 1,4 mm Gewicht/Weight: 0,2 g</p> <p>*Material: NBR schwarz/black -25 - +120° C Silikon transparent -60 - +250° C</p>  <p>Anschlusssteile/Fittings AT.0382 - IG M5 AT.0715 - IG M5</p> | <p>Art. No.: F0.015.006.* Hub/Stroke: 1,0 mm Gewicht/Weight: 0,6 g</p> <p>*Material: Silikon transparent Silikon blau/blue NBR schwarz/black NR braun/brown 40° Shore Am2 blau/blue hochabdruckarm/high anti-marking temperaturbeständig/temperature resistant -10° - +165° C</p>  <p>Anschlusssteile/Fittings AT.0134 - AG M5 AT.0104 - AG M6 AT.0705 - IG M5 00 08 03 - AG 1/8"</p> |
| <p>Art. No.: F0.015.007.* Hub/Stroke: 2,4 mm Gewicht/Weight: 1,0 g</p> <p>*Material: NBR schwarz/black 50° Shore Silikon transparent 50° Shore Silikon schwarz/black antistatisch/antistatic 50° Shore Fluorsilikon rot/red 40° Shore</p>  <p>Anschlusssteil/Fitting AT.0536 - AG M5</p> <p>Hubzylinder „VZP“ direkt aufsteckbar, siehe Seite 6.021 <i>Lifting Cylinder „VZP“ attachable directly, see page 6.021</i></p> | <p>Art. No.: F0.015.005.* Hub/Stroke: 2,0 mm Gewicht/Weight: 0,6 g</p> <p>*Material: EPDM schwarz/black</p>   <p>Anschlusssteile/Fittings AT.0134 - AG M5 AT.0705 - IG M5</p> |
| <p>Art. No.: F0.015.009.* Hub/Stroke: 1,0 mm Gewicht/Weight: 0,5 g</p> <p>*Material: Vinyl blau/blue</p>  | <p>Art. No.: F0.015.008.* Hub/Stroke: 1,0 mm Gewicht/Weight: 1,0 g</p> <p>*Material: NR schwarz/black</p>  |

| | |
|--|---|
| <p>Art. No.: 01 15 15.* Hub/Stroke: 0,0 mm Gewicht/Weight: 1,1 g</p> <p>*Material: NR schwarz/black 50° Shore Silikon transparent 45° Shore -50° - +300° C</p>  | <p>Art. No.: F0.015.011.* Hub/Stroke: 0,0 mm Gewicht/Weight: 1,0 g</p> <p>*Material: NR schwarz/black Auf Anfrage/on request NR rot/red</p>  |
| <p>Art. No.: F0.015.014.*.Ring (Standard) mit Haltering und Abstützrippen/ with holding ring and cleats</p> <p>Art. No.: F0.015.014.* ohne Haltering, mit Abstützrippen/ without holding ring, with cleats</p> <p>Hub/Stroke: 1,8 mm Gewicht/Weight: 2,5 g</p> <p>*Material: NBR schwarz/black NBR schwarz/black antistatisch/ antistatic Silikon transparent Silikon schwarz/black antistatisch/ antistatic</p> <p>Elektrisch leitend spez. Widerstand Surface specific resistance 10⁵ - 10⁹ Ω/cm</p> <p>Anschlussteile/Fittings AT.0624 - AG M5 AT.0539 - AG 1/8"</p>  | <p>Art. No.: F0.015.015.*.Ring (Standard) mit Haltering, ohne Abstützrippen/ with holding ring, without cleats</p> <p>Art. No.: F0.015.015.* ohne Haltering, ohne Abstützrippen/ without holding ring, without cleats</p> <p>Hub/Stroke: 2,0 mm Gewicht/Weight: 2,4 g</p> <p>*Material: NBR schwarz/black NBR schwarz/black antistatisch/ antistatic Silikon transparent Silikon schwarz/black antistatisch/ antistatic</p> <p>Elektrisch leitend spez. Widerstand Surface specific resistance 10⁵ - 10⁹ Ω/cm</p> <p>Anschlussteile/Fittings AT.0624 - AG M5 AT.0539 - AG 1/8"</p>  |
| <p>Art. No.: F2.015.001.* Hub/Stroke: 1,2 mm Gewicht/Weight: 2,5 g</p> <p>*Material: NBR schwarz/black 60° Shore Auf Anfrage/on request 40° Shore Silikon blau/blue 60° Shore</p>  | <p>Art. No.: MFVP015.* Hub/Stroke: 2,5 mm Gewicht/Weight: 3,0 g</p> <p>*Material: Silikon schwarz/black antistatisch/antistatic -20° - +130° C 10⁶- 10⁸ Ohm</p> <p>Andere Materialien (NBR, Silikon transparent, FKM) auf Anfrage. Other materials (NBR, Silicone transparent, FKM) on request.</p>  |

Vakuumflachsauger Ø 15 mm

Flat Vacuum Suction Cups dia. 15 mm

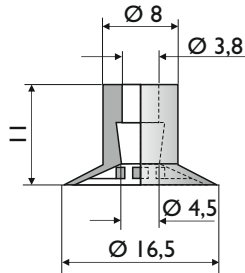
| | |
|--|--|
| <p>Art. No.: F0.015.016.* Hub/<i>Stroke</i>: 2,5 mm Gewicht/<i>Weight</i>: 0,6 g</p> <p>*Material: Silikon rot/<i>red</i> 55° Shore</p>  | <p>Art. No.: F2.015.002.* Hub/<i>Stroke</i>: 2,5 mm Gewicht/<i>Weight</i>: 1,7 g</p> <p>*Material: NBR schwarz/<i>black</i> Silikon transparent Silikon schwarz/<i>black</i> antistatisch/<i>antistatic</i> Polyurethan blau/<i>blue</i> FKM (Viton®) grau/<i>grey</i></p>  |
| <p>Art. No.: F0.015.018.* Hub/<i>Stroke</i>: 2,5 mm Gewicht/<i>Weight</i>: 1,8 g</p> <p>*Material: Silikon transparent 50° Shore NBR schwarz/<i>black</i> 50° Shore</p> <p>Anschlussstück/<i>Fitting</i> AT.0713 - AG M5</p>  | <p>Art. No.: F0.015.020.* Hub/<i>Stroke</i>: 1,5 mm Gewicht/<i>Weight</i>: 0,7 g</p> <p>*Material: Vulkollan braun/<i>brown</i> 70° Shore hochverschleissfest/<i>high wear resistant</i> hochabdruckarm/<i>high anti-marking</i></p> <p>Anschlussstücke/<i>Fittings</i> AT.0536 - AG M5 AT.0003 - AG 1/8" AT.0615 - IG 1/8"</p>  |
| | |

Art. No.: F0.016.018.*

Hub/Stroke: 1,0 mm
 Gewicht/Weight: 0,8 g

*Material:

NBR schwarz/black 50° Shore
 CR schwarz/black 50° Shore
 Silikon transparent 50° Shore
 Silikon rot/red 50° Shore
 Silikon schwarz/black
 antistatisch/antistatic 50° Shore
 Polyurethan blau/blue 50 Shore
 Polyurethan transparent 75° Shore



Anschlussteile/Fittings

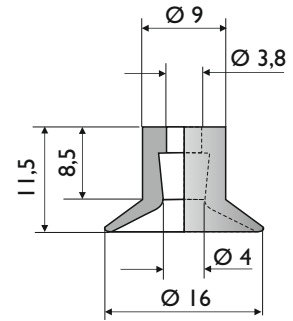
AT.0705 - IG M5
 AT.00 08 03 - AG 1/8"
 AT.0104 - AG M6
 AT.0134 - AG M5

Art. No.: F0.016.017.*

*Material:
 CR schwarz/black
 Silikon transparent

Art. No.: F0.016.019.*

*Material:
 NBR schwarz/black
 Silikon rot/red
 Hub/Stroke: 2,0 mm
 Gewicht/Weight: 0,8 g



Anschlussteile/Fittings

AT.0705 - IG M5
 AT.00 08 03 - AG 1/8"
 AT.0104 - AG M6
 AT.0134 - AG M5

Art. No.: F0.016.006.*

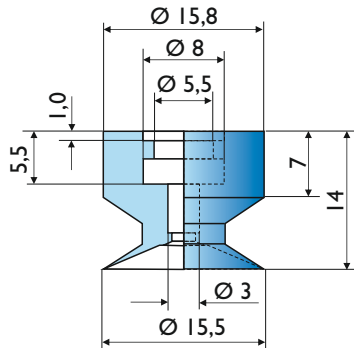
Hub/Stroke: 2,0 mm
 Gewicht/Weight: 2,0 g

*Material:

Polyurethan blau/blue

Anschlussteile/Fittings

AT.0085 - AG 1/8"
 AT.0086 - IG 1/8"
 AT.0137 - AG M5



Passend für diesen Spezialflachsauger:
 Vakuum-Hubzylinder „VZPT“ druckluftbetrieben
 (siehe Seite 6.021).

Suitable for this Special Flat Suction Cup:
 Vacuum Lifting Cylinder „VZPT“ pneumatically operated
 (see page 6.021).

Spezialeinsatz:

- Kunststoffindustrie
- Dünne Bleche
- Verpackungsindustrie
- Glas-Optik-Pharma-Industrie

Vorteile:

- Keine sichtbaren Abdrücke nach dem Handling!
- Hohe Verschleißfestigkeit
- Hohe Elastizität
- Gute Mineralöl- und Ozonbeständigkeit

Material:

- Spezial-Polyurethan 70° Shore A (blau)
- Temperaturbeständigkeit: -20° C - +80° C

Weitere Materialien auf Anfrage.

Special use:

- Plastic industry
- Thin metal sheets
- Packaging industry
- Glass-Optics-Pharma-Industry

Advantages:

- No visible prints after the handling!
- High wear resistance
- High elasticity
- Good mineral oil and ozone resistance

Material:

- Special material: Polyurethane 70° Shore A (blue)
- Temperature resistance: -20° C - +80° C

Other materials on request.

Vakuumflachsauger Ø 16 mm

Flat Vacuum Suction Cups dia. 16 mm

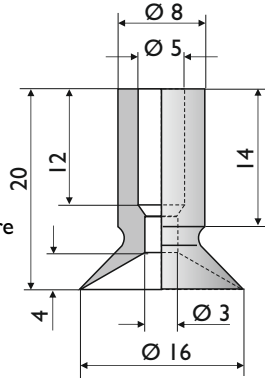
Art. No.: F0.016.003.*

Hub/Stroke: 4 mm
 Gewicht/Weight: 1,5 g

* Material:
 NBR schwarz/black
 Silikon transparent

Auf Anfrage/on request:
 Vulkollan braun/brown 50° Shore

Anschlusssteile/Fittings
 AT.0613 - AG M5
 AT.0238 - AG 1/8"

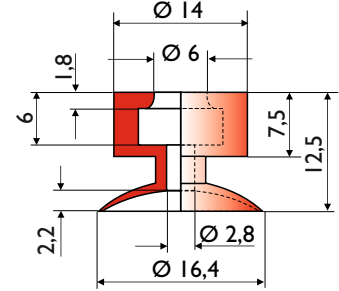


Art. No.: F0.016.016.*

Hub/Stroke: 2,2 mm
 Gewicht/Weight: 1,2 g

* Material:
 Silikon rot/red 40° Shore

Anschlusssteil/Fitting
 AT.0200 - AG M5

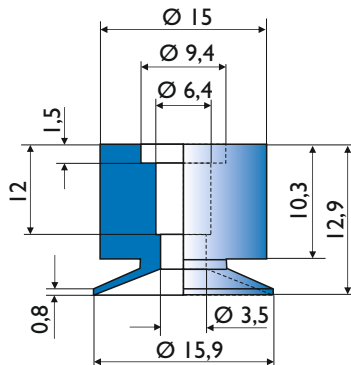


2

Art. No.: F0.016.021.*

Hub/Stroke: 1,0 mm
 Gewicht/Weight: 1,8 g

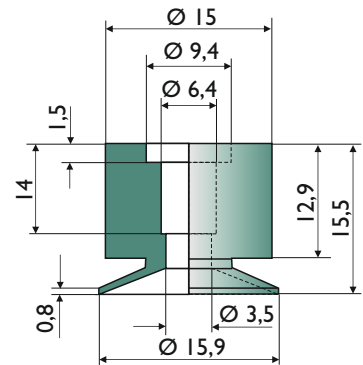
* Material:
 Vinyl blau/blue



Art. No.: F0.016.015.*

Hub/Stroke: 1,0 mm
 Gewicht/Weight: 2,9 g

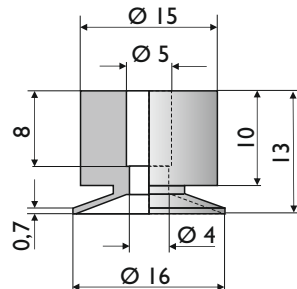
* Material:
 Vinyl grün/green



Art. No.: F0.016.001.*

Hub/Stroke: 1,0 mm
 Gewicht/Weight: 2,4 g

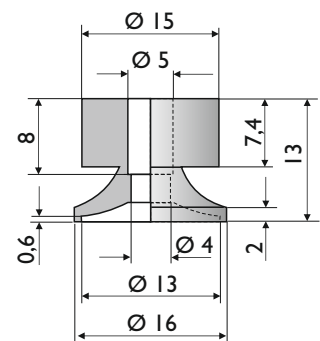
* Material:
 NR schwarz/black 40° Shore

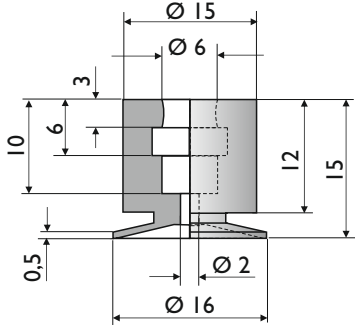
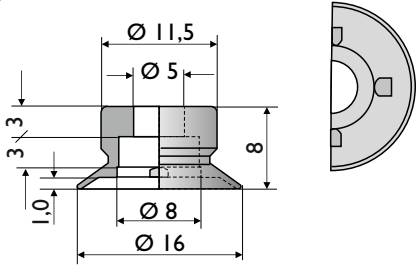
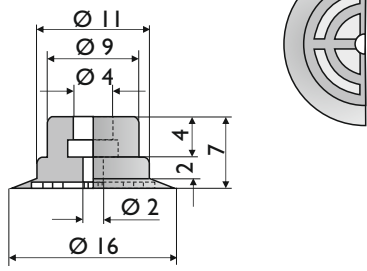
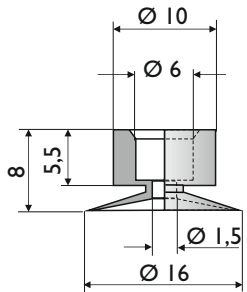
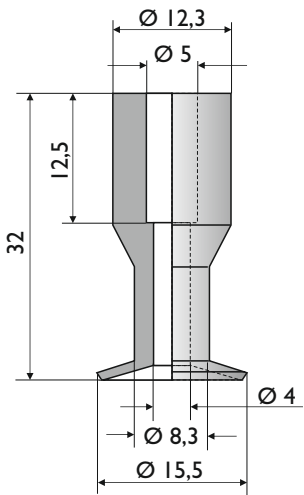
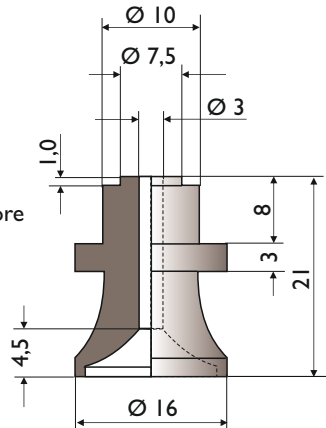


Art. No.: F0.016.002.*

Hub/Stroke: 1,0 mm
 Gewicht/Weight: 2,3 g

* Material:
 NR schwarz/black 40° Shore



| | |
|---|--|
| <p>Art. No.: F0.016.007.* Hub/<i>Stroke</i>: 1,0 mm Gewicht/<i>Weight</i>: 2,5 g</p> <p>* Material: NR grau/<i>grey</i> 40° Shore</p>  | <p>Art. No.: F0.016.004.* Hub/<i>Stroke</i>: 1,0 mm Gewicht/<i>Weight</i>: 0,5 g</p> <p>* Material: NBR schwarz/<i>black</i> Silikon transparent Silikon schwarz/<i>black</i> antistatisch/<i>antistatic</i></p> <p>Anschlussstück/<i>Fitting</i> AT.0536 - AG M5</p>  |
| <p>Art. No.: F0.016.005.* Spezialeinsatz: • Dünne Folien • Dünnstglas</p> <p>Vorteile: • Keine Verformung der angesaugten Teile</p> <p>Hub/<i>Stroke</i>: 0,0 mm Gewicht/<i>Weight</i>: 0,8 g</p> <p>* Material: Silikon schwarz/<i>black</i> antistatisch/<i>antistatic</i></p> <p>Anschlussstück/<i>Fitting</i> AT.0536 - AG M5</p> <p>Weitere Materialien auf Anfrage/ <i>Other materials on request</i></p> <p><i>Special Use:</i> • Thin foils • Thinnest glass</p> <p><i>Advantages:</i> • No deformation of sucked parts</p>  | <p>Art. No.: F0.016.012.* Hub/<i>Stroke</i>: 0,5 mm Gewicht/<i>Weight</i>: 0,4 g</p> <p>*Material: NR grau/<i>grey</i> 40° Shore</p>  |
| <p>Art. No.: F0.016.014.* Hub/<i>Stroke</i>: 0,8 mm Gewicht/<i>Weight</i>: 3,0 g</p> <p>*Material: NR schwarz/<i>black</i> 40° Shore</p>  | <p>Art. No.: F0.016.011.* Hub/<i>Stroke</i>: 4,0 mm Gewicht/<i>Weight</i>: 1,6 g</p> <p>*Material: NR braun/<i>brown</i> 40° Shore</p>  |

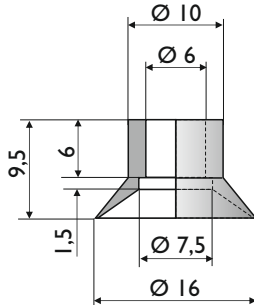
Vakuumflachsauger Ø 16 mm

Flat Vacuum Suction Cups dia. 16 mm

Art. No.: F0.016.008.*

Hub/Stroke: 1,5 mm
 Gewicht/Weight: 0,4 g

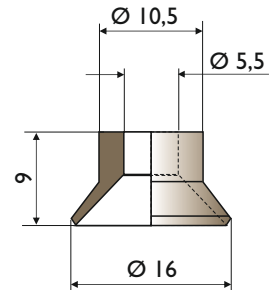
*Material:
 NR grau/grey 40° Shore



Art. No.: F0.016.009.*

Hub/Stroke: 3,0 mm
 Gewicht/Weight: 0,4 g

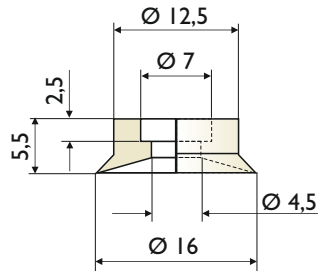
*Material:
 NR braun/brown 40° Shore



Art. No.: F0.016.010.*

Hub/Stroke: 0,3 mm
 Gewicht/Weight: 0,4 g

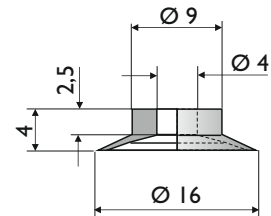
*Material:
 NR beige 40° Shore



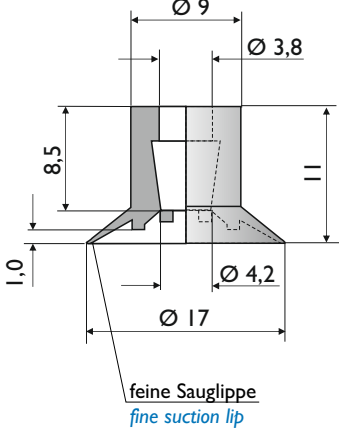
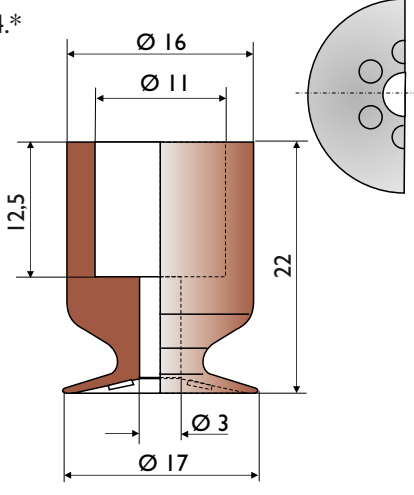
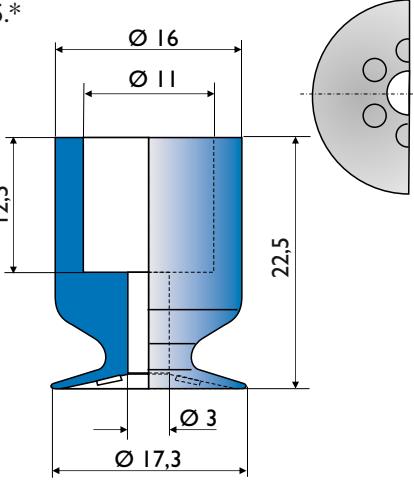
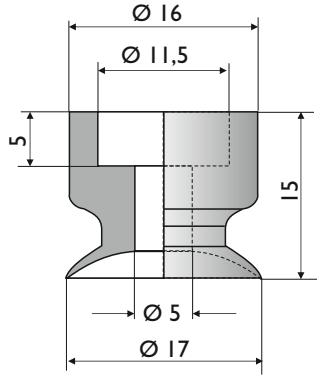
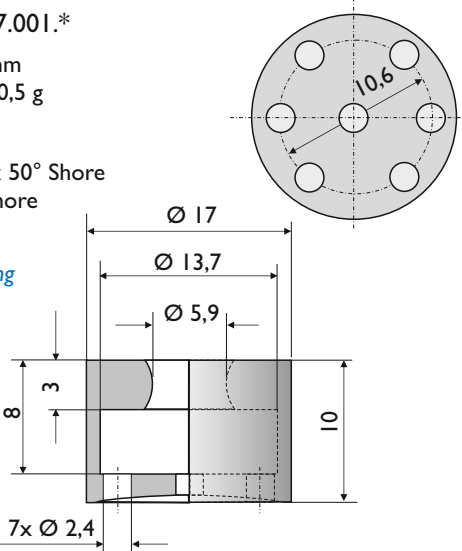
Art. No.: F0.016.013.*

Hub/Stroke: 0,5 mm
 Gewicht/Weight: 0,8 g

*Material:
 NR weiss/white 40° Shore



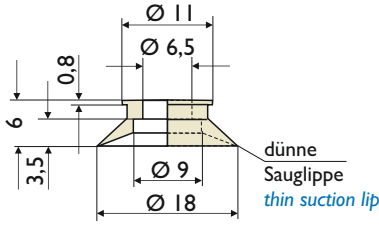
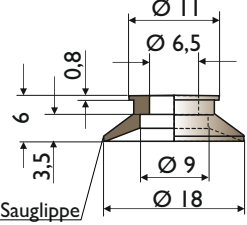
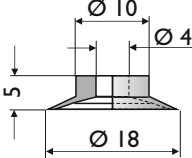
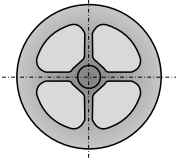
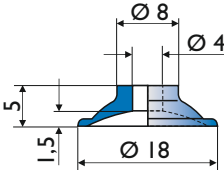
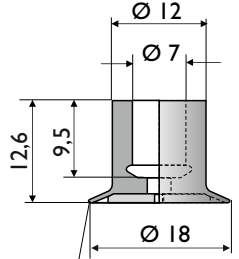
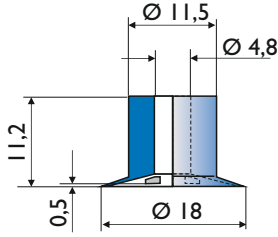
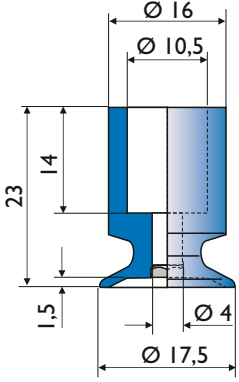
2

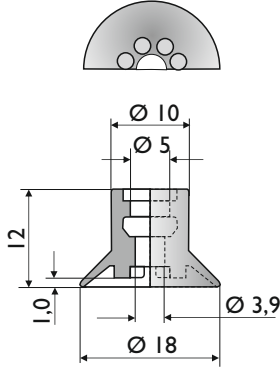
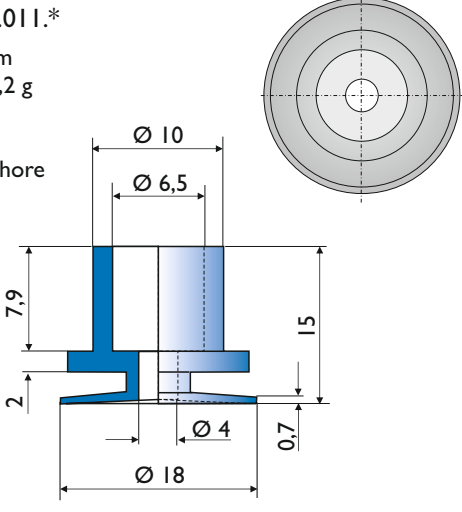
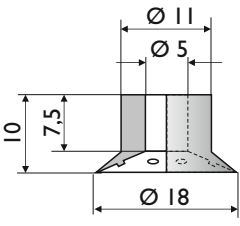
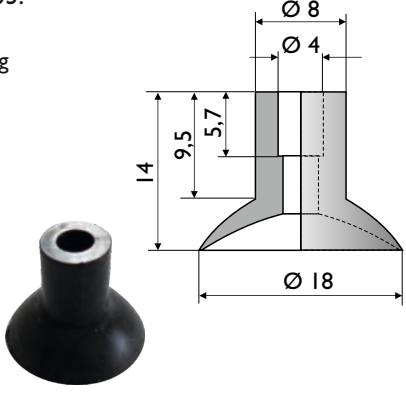
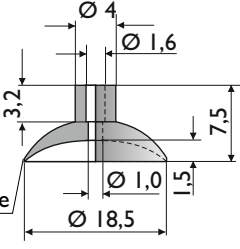
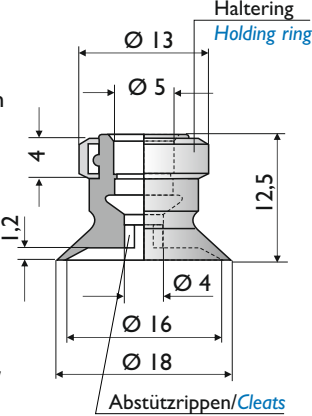
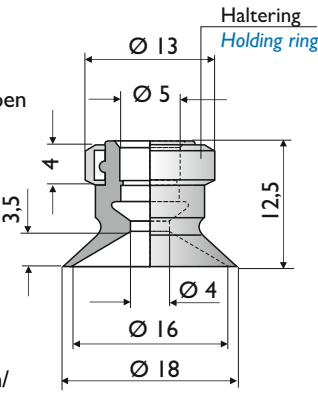
| | |
|---|--|
| <p>Art. No.: 01 17 12.* Hub/<i>Stroke</i>: 1,0 mm Gewicht/<i>Weight</i>: 0,8 g</p> <p>*Material: NBR schwarz/<i>black</i> NR schwarz/<i>black</i> Silikon transparent -50° - +300° C</p> <p>Anschlussteile/<i>Fittings</i> AT.0134 - AG M5 AT.0104 - AG M6 00 08 06 - AG M5 AT.0705 - IG M5 00 08 03 - AG 1/8"</p>  | <p>Art. No.: F0.017.004.* Hub/<i>Stroke</i>: 1,5 mm Gewicht/<i>Weight</i>: 2,4 g</p> <p>*Material: Vulkollan braun/<i>brown</i> 70° Shore hochverschleissfest/ <i>high wear resistant</i> hochabdruckarm/ <i>high anti-marking</i></p> <p>Anschlussteile/<i>Fittings</i> AT.0723 - AG 1/8" AT.0603 - AG 1/4"</p>  |
| <p>Art. No.: F0.017.005.* Hub/<i>Stroke</i>: 1,5 mm Gewicht/<i>Weight</i>: 2,9 g</p> <p>*Material: Silikon blau/<i>blue</i> 70° Shore Silikon transparent 50° Shore</p> <p>Anschlussteile/<i>Fittings</i> AT.0723 - AG 1/8" AT.0603 - AG 1/4"</p>  | <p>Art. No.: F0.017.003.* Hub/<i>Stroke</i>: 3,0 mm Gewicht/<i>Weight</i>: 2,0 g</p> <p>*Material: NR schwarz/<i>black</i> 50° Shore</p>  |
| <p>Art. No.: F0.017.001.* Hub/<i>Stroke</i>: 0,0 mm Gewicht/<i>Weight</i>: 0,5 g</p> <p>*Material: NR schwarz/<i>black</i> 50° Shore NR rot/<i>red</i> 40° Shore</p> <p>Anschlussteil/<i>Fitting</i> AT.0200 - AG M5</p>  | |

Vakuumflachsauger Ø 18 mm

Flat Vacuum Suction Cups dia. 18 mm

2

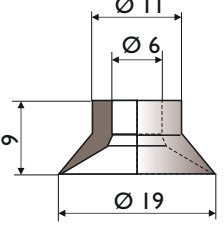
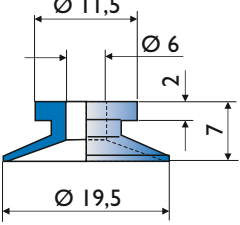
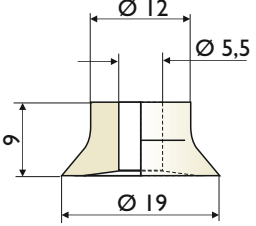
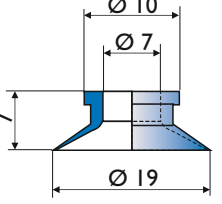
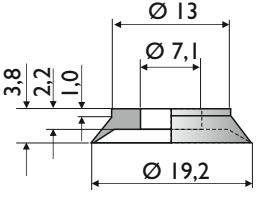
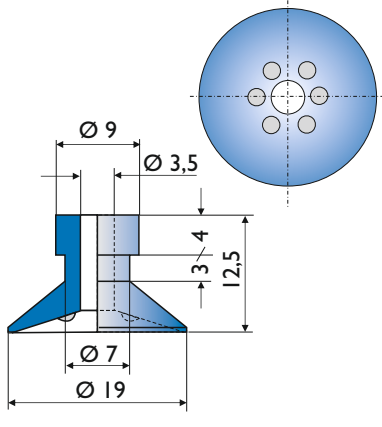
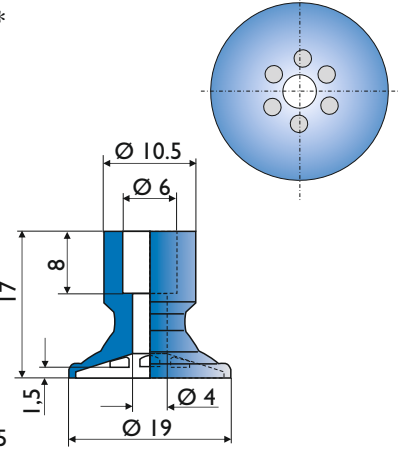
| | |
|---|---|
| <p>Art. No.: F0.018.001.* Hub/<i>Stroke</i>: 1,0 mm Gewicht/<i>Weight</i>: 0,2 g</p> <p>*Material: NR beige 40° Shore</p>  <p>dünne Sauglippe <i>thin suction lip</i></p> | <p>Art. No.: F0.018.001.* Hub/<i>Stroke</i>: 0,5 mm Gewicht/<i>Weight</i>: 0,2 g</p> <p>*Material: NR braun/<i>brown</i> 40° Shore</p>  <p>dicke Sauglippe <i>thick suction lip</i></p> |
| <p>Art. No.: F0.018.005.* Hub/<i>Stroke</i>: 1,0 mm Gewicht/<i>Weight</i>: 0,2 g</p> <p>*Material: NR schwarz/<i>black</i></p>  | <p>Art. No.: F0.018.015.* Hub/<i>Stroke</i>: 0,3 mm Gewicht/<i>Weight</i>: 1,1 g</p> <p>Vorteil/<i>Advantage</i>: Besonders geeignet für dünne Folien/ <i>particularly suitable for thin foils</i></p> <p>*Material: NBR grau/<i>grey</i> 50° Shore SBR rotbraun/<i>red-brown</i> 50° Shore Silikon transparent 40° Shore</p>  |
| <p>Art. No.: F0.018.006.* Hub/<i>Stroke</i>: 1,5 mm Gewicht/<i>Weight</i>: 0,4 g</p> <p>*Material: Vinyl blau/<i>blue</i></p>  | <p>Anschlusssteile/<i>Fittings</i> AT.0702 - AG M5 AT.0238.MS - IG M5/AG 1/8"</p>  <p>dünne Sauglippe <i>thin suction lip</i></p> |
| <p>Art. No.: F0.018.007.* Hub/<i>Stroke</i>: 0,5 mm Gewicht/<i>Weight</i>: 1,3 g</p> <p>*Material: Vinyl blau/<i>blue</i></p> <p>Anschlusssteile/<i>Fittings</i> AT.0613 - AG M5 AT.0104 - AG M6 AT.0003 - AG G1/8" AT.0615 - IG G1/8"</p>  | <p>Art. No.: F0.018.008.* Hub/<i>Stroke</i>: 1,5 mm Gewicht/<i>Weight</i>: 2,9 g</p> <p>*Material: Vinyl blau/<i>blue</i></p> <p>Anschlusssteile/<i>Fittings</i> AT.0723 - AG G1/8" AT.0603 - AG G1/4"</p>  |

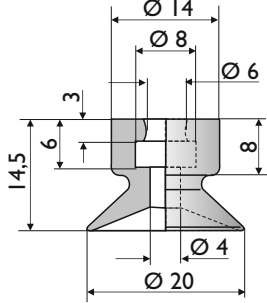
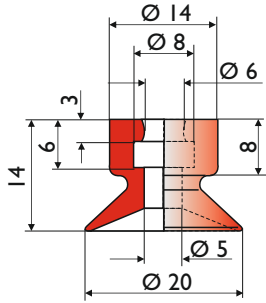
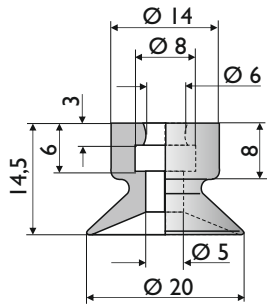
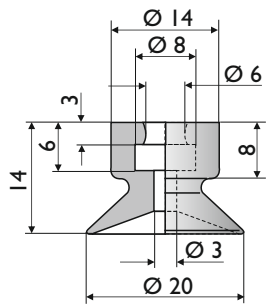
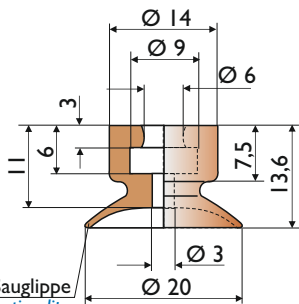
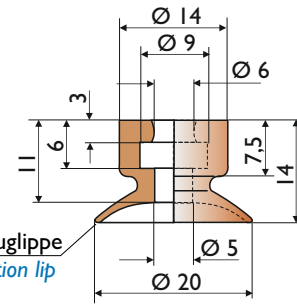
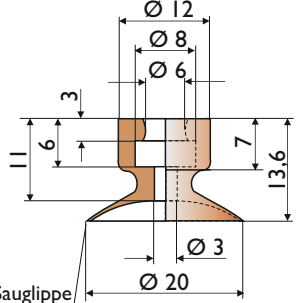
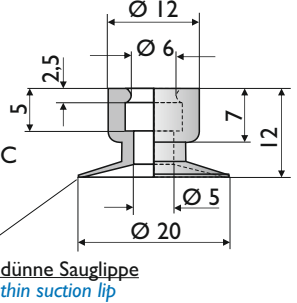
| | |
|---|---|
| <p>Art. No.: F0.018.004.* Hub/Stroke: 1,0 mm Gewicht/Weight: 1,0 g</p> <p>*Material: Silikon blau/blue NBR schwarz/black</p> <p>Anschlusssteile/Fittings AT.0094 - AG M5 AT.0095 - AG G1/8" AT.0096 - IG G1/8"</p>  | <p>Art. No.: F0.018.011.* Hub/Stroke: 1,0 mm Gewicht/Weight: 1,2 g</p> <p>*Material: NR blau/blue 50° Shore</p>  |
| <p>Art. No.: 01 18 12.* Hub/Stroke: 3,0 mm Gewicht/Weight: 2,0 g</p> <p>*Material: NR schwarz/black NBR schwarz/black Silikon transparent +300° C</p> <p>Anschlusssteil/Fitting AT.0613 - AG M5</p>  | <p>Art. No.: F0.018.003.* Hub/Stroke: 3,5 mm Gewicht/Weight: 0,8 g</p> <p>*Material: EPDM schwarz/black</p> <p>Anschlusssteile/Fittings AT.0134 - AG M5 AT.0705 - IG M5</p>  |
| <p>Art. No.: MF.VP.018.* Hub/Stroke: 1,5 mm Gewicht/Weight: 3,0 g</p> <p>*Material: Silikon schwarz/black antistatisch/antistatic -20° - +130° C 10⁶ - 10⁸ Ohm</p> <p>Andere Materialien (NBR, Silikon transparent, FKM) auf Anfrage. <i>Other materials (NBR, Silicone transparent, FKM) on request.</i></p> <p>feine Sauglippe <i>fine suction lip</i></p>  | <p>Art. No.: F0.018.009.* Ring (Standard) mit Haltering und Abstützrippen <i>with holding ring and cleats</i></p> <p>Art. No.: F0.018.009.* ohne Haltering, mit Abstützrippen <i>without holding ring, with cleats</i></p> <p>Hub/Stroke: 1,2 mm Gewicht/Weight: 2,7 g</p> <p>*Material: NBR schwarz/black NBR schwarz/black antistatisch/ <i>antistatic</i> Silikon transparent Silikon schwarz/black antistatisch/ <i>antistatic</i></p> <p>Elektrisch leitend spez. Widerstand <i>Surface specific resistance</i> 10⁵ - 10⁹ Ω/cm</p> <p>Haltering <i> Holding ring</i></p>  <p>Abstützrippen/Cleats</p> <p>Anschlusssteile/Fittings AT.0624 - AG M5 AT.0539 - AG 1/8"</p> <p>Art. No.: F0.018.010.* Ring (Standard) mit Haltering ohne Abstützrippen <i>with holding ring, without cleats</i></p> <p>Art. No.: F0.018.010.* ohne Haltering, ohne Abstützrippen <i>without holding ring, without cleats</i></p> <p>Hub/Stroke: 2,0 mm Gewicht/Weight: 2,6 g</p> <p>*Material: NBR schwarz/black NBR schwarz/black antistatisch/ <i>antistatic</i> Silikon transparent Silikon schwarz/black antistatisch/ <i>antistatic</i></p> <p>Elektrisch leitend spez. Widerstand <i>Surface specific resistance</i> 10⁵ - 10⁹ Ω/cm</p> <p>Haltering <i> Holding ring</i></p>  <p>Anschlusssteile/Fittings AT.0624 - AG M5 AT.0539 - AG 1/8"</p> |

Vakuumflachsauger Ø 19 mm

Flat Vacuum Suction Cups dia. 19 mm

2

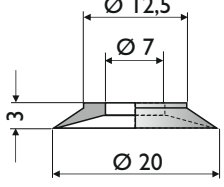
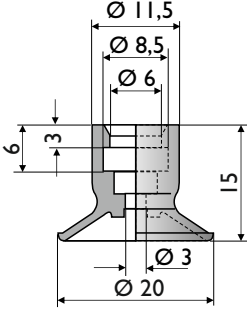
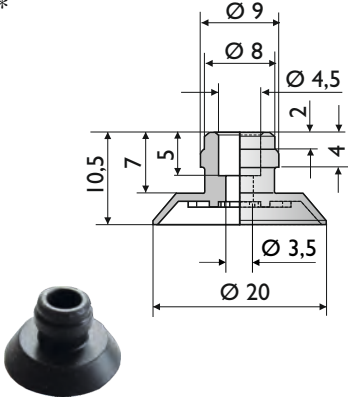
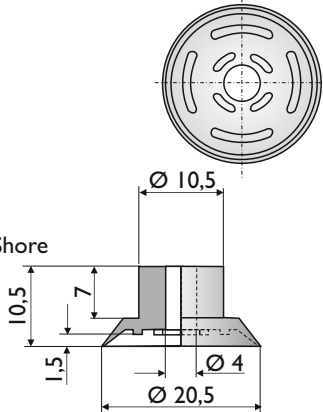
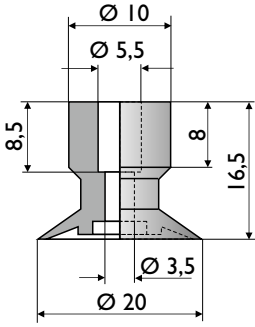
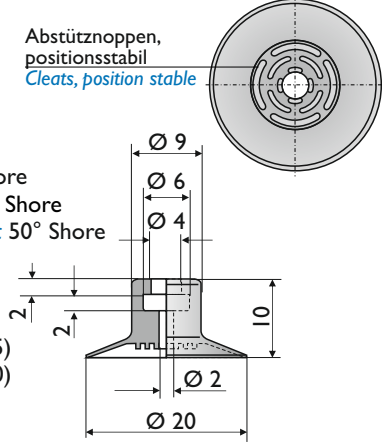
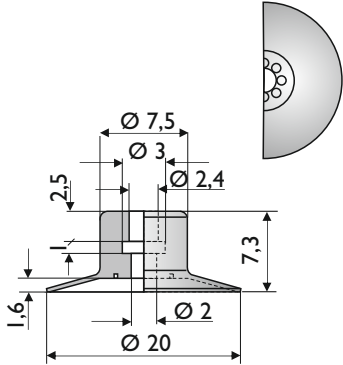
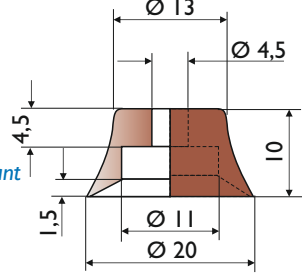
| | |
|---|--|
| <p>Art. No.: F0.019.001.* Hub/Stroke: 3,0 mm Gewicht/Weight: 1,1 g</p> <p>*Material: NR braun/brown 40° Shore Silikon transparent</p>  | <p>Art. No.: F0.019.002.* Hub/Stroke: 2,0 mm Gewicht/Weight: 0,5 g</p> <p>*Material: Vinyl blau/blue</p>  |
| <p>Art. No.: F0.019.003.* Hub/Stroke: 0,5 mm Gewicht/Weight: 1,2 g</p> <p>*Material: NR beige 40° Shore</p>  | <p>Art. No.: F0.019.004.* Hub/Stroke: 1,0 mm Gewicht/Weight: 1,0 g</p> <p>*Material: NR braun/brown 40° Shore</p>  |
| <p>Art. No.: F0.019.005.* Hub/Stroke: 1,6 mm Gewicht/Weight: 0,5 g</p> <p>*Material: NR blau/blue 40° Shore PU rot/red</p>  | <p>Art. No.: F0.019.006.* Hub/Stroke: 1,5 mm Gewicht/Weight: 1,2 g</p> <p>*Material: Vinyl blau/blue</p> <p>Anschlusssteile/Fittings AT.0134 - AG M5 AT.0705 - IG M5 AT.0104 - AG M6</p>  |
| <p>Art. No.: F0.019.007.* Hub/Stroke: 1,5 mm Gewicht/Weight: 1,2 g</p> <p>*Material: Vinyl blau/blue</p> <p>Anschlusssteile/Fittings AT.0702 - AG M5 AT.0238 - AG 1/8"/IG M5</p>  | |

| | |
|---|---|
| <p>Art. No.: F0.020.004.* Hub/Stroke: 3,5 mm Gewicht/Weight: 2,0 g</p> <p>*Material: NR rot/red 40° Shore NR schwarz/black</p> <p>Anschlusssteile/Fittings AT.0137 - AG M5 AT.0085 - AG 1/8" AT.0086 - IG 1/8"</p>  | <p>Art. No.: F0.020.005.*../21 Hub/Stroke: 3,5 mm Gewicht/Weight: 2,0 g</p> <p>*Material: NR rot/red 40° Shore</p> <p>Anschlusssteile/Fittings AT.0137 - AG M5 AT.0085 - AG 1/8" AT.0086 - IG 1/8"</p>  |
| <p>Art. No.: F0.020.005.*../27 Hub/Stroke: 3,5 mm Gewicht/Weight: 2,0 g</p> <p>*Material: NR rot/red 40° Shore NR schwarz/black</p> <p>Anschlusssteile/Fittings AT.0137 - AG M5 AT.0085 - AG 1/8" AT.0086 - IG 1/8"</p>  | <p>Art. No.: F0.020.013.* Hub/Stroke: 3,5 mm Gewicht/Weight: 2,0 g</p> <p>*Material: NR rot/red 40° Shore NR schwarz/black</p> <p>Anschlusssteile/Fittings AT.0137 - AG M5 AT.0085 - AG 1/8" AT.0086 - IG 1/8"</p>  |
| <p>Art. No.: F0.020.002.* Hub/Stroke: 2,5 mm Gewicht/Weight: 1,2 g</p> <p>*Material: Vulkollan braun/brown 70° Shore hochverschleissfest/ <i>high wear resistant</i> hochabdruckarm/ <i>high anti-marking</i></p> <p>Anschlusssteile/Fittings AT.0137 - AG M5 AT.0085 - AG 1/8" AT.0086 - IG 1/8"</p> <p>dicke Sauglippe <i>thick suction lip</i> 0,8 mm</p>  | <p>Art. No.: F0.020.003.* Hub/Stroke: 2,5 mm Gewicht/Weight: 1,2 g</p> <p>*Material: Vulkollan braun/brown 70° Shore hochverschleissfest/ <i>high wear resistant</i> hochabdruckarm/ <i>high anti-marking</i></p> <p>Anschlusssteile/Fittings AT.0137 - AG M5 AT.0085 - AG 1/8" AT.0086 - IG 1/8"</p> <p>dicke Sauglippe <i>thick suction lip</i></p>  |
| <p>Art. No.: F0.020.008.* Hub/Stroke: 2,5 mm Gewicht/Weight: 1,2 g</p> <p>*Material: Vulkollan braun/brown 70° Shore hochverschleissfest/ <i>high wear resistant</i> hochabdruckarm/ <i>high anti-marking</i></p> <p>Anschlusssteile/Fittings AT.0137 - AG M5 AT.0085 - AG 1/8" AT.0086 - IG 1/8"</p> <p>dünne Sauglippe <i>thin suction lip</i> 0,5 mm</p>  | <p>Art. No.: 01 20 12.* Hub/Stroke: 1,5 mm Gewicht/Weight: 1,5 g</p> <p>*Material: NR schwarz/black NBR schwarz/black Silikon transparent -50° - +300° C</p> <p>Anschlusssteile/Fittings AT.0137 - AG M5 AT.0085 - AG 1/8" AT.0086 - IG 1/8"</p> <p>dünne Sauglippe <i>thin suction lip</i></p>  |

Vakuumflachsauger Ø 20 mm

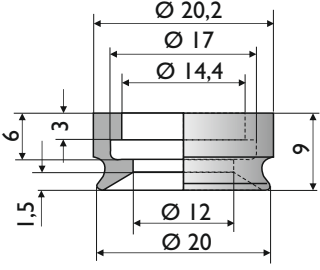
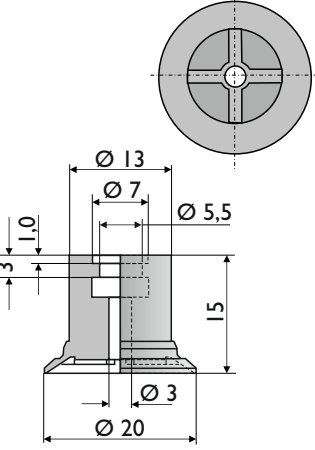
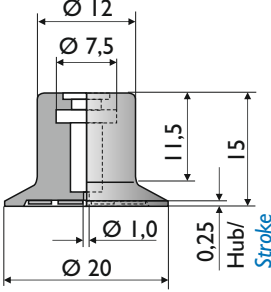
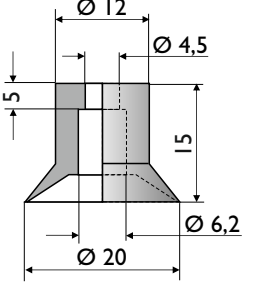
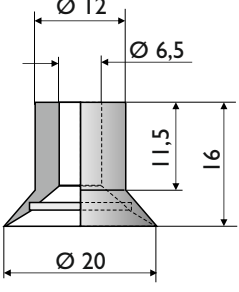
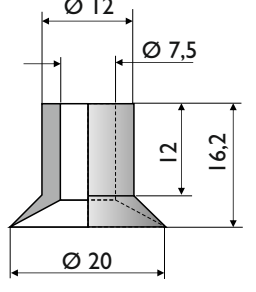
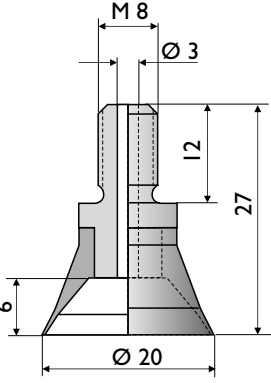
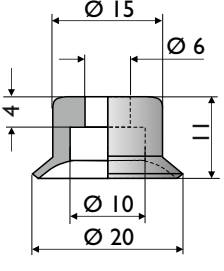
Flat Vacuum Suction Cups dia. 20 mm

| | |
|---|--|
| <p>Art. No.: 01 20 14.* Hub/Stroke: 3,5 mm Gewicht/Weight: 1,5 g</p> <p>*Material: NR rot/red 40° Shore</p> <p>Anschlusssteile/Fittings AT.0137 - AG M5 AT.0085 - AG 1/8" AT.0086 - IG 1/8"</p> | <p>Art. No.: 01 20 15.* Hub/Stroke: 3,0 mm Gewicht/Weight: 1,5 g</p> <p>*Material: NR schwarz/black NBR schwarz/black Silikon transparent -50° - +300° C</p> <p>Anschlusssteile/Fittings AT.0137 - AG M5 AT.0085 - AG 1/8" AT.0086 - IG 1/8"</p> |
| <p>Art. No.: F0.020.009.* Hub/Stroke: 3,0 mm Gewicht/Weight: 2,0 g</p> <p>*Material: Vinyl transparent</p> <p>Anschlusssteile/Fittings AT.0200 - AG M5 AT.0567-4 - AG 1/8"</p> | <p>Art. No.: F0.020.016.* Hub/Stroke: 4,5 mm Gewicht/Weight: 1,2 g</p> <p>*Material: NR schwarz/black</p> <p>Anschlusssteile/Fitting AT.0200 - AG M5</p> |
| <p>Art.No.: F0.020.028.* Hub/Stroke: 2,0 mm Gewicht/Weight: 1,5 g</p> <p>*Material: Vinyl blau/blue</p> <p>Anschlusssteile/Fittings AT.0702- AG M5 AT.0238 - AG 1/8" AT.0109 - IG 1/8"</p> | <p>Art. No.: F0.020.006.* Hub/Stroke: 4,0 mm Gewicht/Weight: 2,1 g</p> <p>*Material: NR schwarz/black</p> <p>Anschlusssteile/Fitting AT.0624 - AG M5</p> |
| <p>Art. No.: F0.020.001.* Hub/Stroke: 2,0 mm Gewicht/Weight: 1,2 g</p> <p>*Material: NBR schwarz/black Silikon transparent PUR blau/blue AM2 hochabdruckarm/high anti-marking - 10° - +165° C</p> <p>Anschlusssteile/Fittings AT.0311 - AG M5 AT.0312 - AG M6 AT.0006 - AG 1/8"</p> | <p>Art. No.: F0.020.022.* Hub/Stroke: 2,0 mm Gewicht/Weight: 1,5 g</p> <p>*Material: NBR schwarz/black NBR schwarz/black antistatisch/antistatic Silikon transparent Polyurethan blau/blue FKM grau/grey Silikon schwarz/black antistatisch/antistatic SBR schwarz/black antistatisch/antistatic</p> <p>Anschlusssteile/Fittings AT.0094 - M5 AG AT.0041 - M6 AG</p> |

| | |
|--|--|
| <p>Art. No.: F0.020.026.* Hub/Stroke: 1,0 mm Gewicht/Weight: 0,1 g</p> <p>*Material: NBR schwarz/black Silikon transparent</p>  | <p>Art. No.: F0.020.020.* Hub/Stroke: 2,5 mm Gewicht/Weight: 2,0 g</p> <p>*Material: NBR schwarz/black Silikon transparent</p> <p>Anschlussteile/Fittings AT.0137 - AG M5 AT.0085 - AG 1/8" AT.0086 - IG 1/8"</p>  |
| <p>Art. No.: F0.020.014.* Hub/Stroke: 2,0 mm Gewicht/Weight: 0,7 g</p> <p>*Material: Silikon schwarz/black antistatisch/antistatic Silikon transparent NBR schwarz/black</p> <p>Anschlussteil/Fitting AT.0613 - AG M5</p>  | <p>Art. No.: F0.020.029.* Hub/Stroke: 1,5 mm Gewicht/Weight: 0,7 g</p> <p>*Material: NBR schwarz/black 60° Shore NR braun/brown 40° Shore Silikon transparent 55° Shore Silikon antistatisch/antistatic 50° Shore</p> <p>Anschlussteile/Fittings AT.0134 - AG M5 AT.0104 - AG M6 AT.0705 - IG M5 AT.0009 - AG 1/8"</p>  |
| <p>Art. No.: F0.020.015.* Hub/Stroke: 0,8 mm Gewicht/Weight: 1,2 g</p> <p>*Material: NBR schwarz/black Silikon transparent</p> <p>Anschlussteile/Fittings AT.0537 - AG M5 AT.0238 - AG 1/8"</p> <p>sehr hohe Haltekraft very strong holding power</p>  | <p>Art. No.: F0.020.030.* Hub/Stroke: 1,2 mm Gewicht/Weight: 0,7 g</p> <p>Abstützknoppen, positionsstabil <i>Cleats, position stable</i></p> <p>*Material: NBR schwarz/black 50° Shore Silikon transparent 40°/60° Shore Silikon antistatisch/antistatic 50° Shore</p> <p>Anschlussteile/Fittings AT.0536 - AG M5 (SH = 3,5) AT.0650 - AG M5 (SH = 5,0) AT.0009.SW13 - AG 1/8"</p>  |
| <p>Art. No.: F0.020.024.* Hub/Stroke: 1,6 mm Gewicht/Weight: 0,5 g</p> <p>*Material: NBR schwarz/black 60° Shore Fluorsilikon rot/red 40° Shore</p> <p>Vorteil: sehr dünne Sauglippe <i>Advantage: very thin suction lip</i></p> <p>Anschlussteile/Fittings AT.0283 - AG M5 AT.0111 - AG M4</p>  | <p>Art. No.: F0.020.035.* Hub/Stroke: 1,5 mm Gewicht/Weight: 1,5 g</p> <p>*Material: Vulkollan braun/brown 70° Shore hochverschleissfest/high wear resistant hochabdruckarm/high anti-marking</p> <p>Anschlussteile/Fittings AT.0311 - AG M5 AT.0312 - AG M6 AT.0006 - AG 1/8"</p>  |

Vakuumflachsauger Ø 20 mm

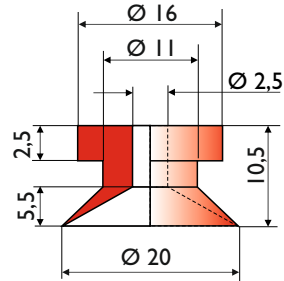
Flat Vacuum Suction Cups dia. 20 mm

| | |
|---|---|
| <p>Art. No.: F0.020.027.* Hub/Stroke: 1,5 mm Gewicht/Weight: 1,0 g * Material: NBR schwarz/black Silikon transparent</p>  <p>Anschlusssteil/Fitting AT.0233 - IG 1/8"</p> | <p>Art. No.: F0.020.007.* Hub/Stroke: 1,0 mm Gewicht/Weight: 2,0 g * Material: NBR schwarz/black 40° Shore Silikon transparent 30° Shore Silikon rot/red 60° Shore Weitere Materialien auf Anfrage. Other materials on request.</p>  <p>Anschlusssteile/Fittings AT.0085 - AG 1/8" AT.0086 - IG 1/8" AT.0137 - AG M5 (SH=5) AT.0637 - AG M5 (SH=15)</p> |
| <p>Art. No.: SV.020.002.* Hub/Stroke: 0,25 mm Gewicht/Weight: 2,0 g *Material: NR orange 40° Shore Silikon transparent</p>  <p>Anschlusssteile/Fittings AT.0137 - AG M5 AT.0085 - AG 1/8" AT.0086 - IG 1/8"</p> | <p>Art. No.: F0.020.023.* Hub/Stroke: 2,0 mm Gewicht/Weight: 2,0 g *Material: NBR schwarz/black 50° Shore Silikon transparent 50° Shore Silikon schwarz/black antistatisch/antistatic 50° Shore Fluorsilikon rot/red 40° Shore</p>  <p>Anschlusssteile/Fittings AT.0613 - AG M5 AT.0003 - AG 1/8"</p> |
| <p>Art. No.: F0.020.017.* Hub/Stroke: 2,5 mm Gewicht/Weight: 1,5 g *Material: NBR schwarz/black Silikon transparent</p>  <p>Anschlusssteile/Fittings AT.0702 - AG M5 AT.0238 - AG 1/8"/IG M5</p> | <p>Art. No.: F0.020.010.* Hub/Stroke: 3,0 mm Gewicht/Weight: 1,5 g *Material: Silikon transparent 50° Shore NR schwarz/black 50° Shore NR braun/brown 40° Shore</p>  <p>Anschlusssteil/Fitting 00 08 82 - AG 1/8"</p> |
| <p>Art. No.: F2.020.001.* Hub/Stroke: 3,0 mm Gewicht/Weight: 6,0 g *Material: NBR schwarz/black 50° Shore Silikon transparent 50° Shore</p>  | <p>Art. No.: F0.020.031.* Hub/Stroke: 3,0 mm Gewicht/Weight: 2,5 g *Material: NBR schwarz/black NBR schwarz/black antistatisch/antistatic Silikon transparent Polyurethan blau/blue FKM grau/grey Silikon schwarz/black antistatisch/antistatic SBR schwarz/black antistatisch/antistatic</p>  <p>Anschlusssteile/Fittings AT.0094 - AG M5 AT.0041 - AG M6</p> |

Art. No.: F0.020.032.*

Hub/*Stroke*: 3,0 mm
 Gewicht/*Weight*: 1,4 g

*Material:
 Silikon rot/*red* 45° Shore

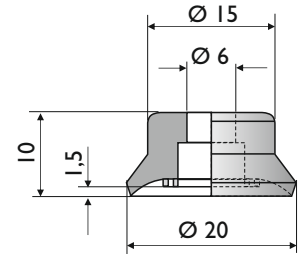


Art. No.: F0.020.012.*

Hub/*Stroke*: 1,5 mm
 Gewicht/*Weight*: 2,0 g

* Material:
 HNBR schwarz/*black* 60° Shore
 -30° - +140° C
 Silikon transparent 50° Shore
 -40° . + 180° C
 Polyurethan blau/*blue* 55° Shore
 -20° - + 60° C
 FKM (Viton®) grau/*grey* 60° Shore
 -10° - + 230° C
 NBR schwarz/*black* 50° Shore
 antistatisch/*antistatic*

Anschlussteile/*Fittings*
 AT.0094 - AG M5
 AT.0041 - AG M6



• Vorteile:
 Hoch ölbeständige HNBR-Qualität
 Verstärkte Sauglippe mit Abstütz-
 rippen für mehr Positionsstabilität

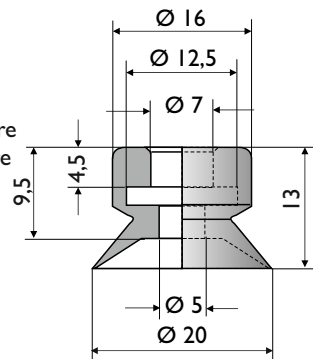
• Advantages:
 High oil resistant HNBR quality.
 Reinforced lip with cleats for a
 better position stability

Art. No.: F0.020.033.*

Hub/*Stroke*: 3,5 mm
 Gewicht/*Weight*: 2,1g

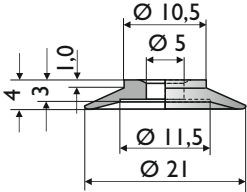
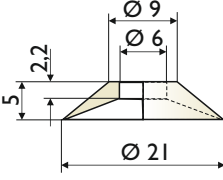
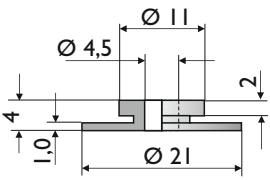
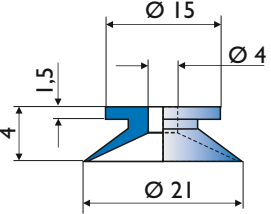
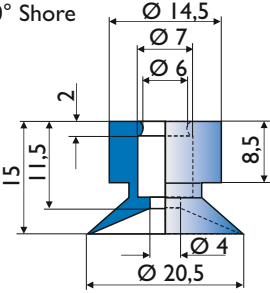
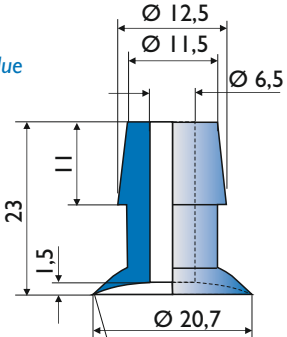
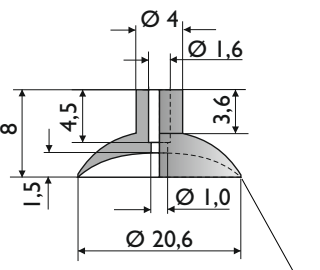
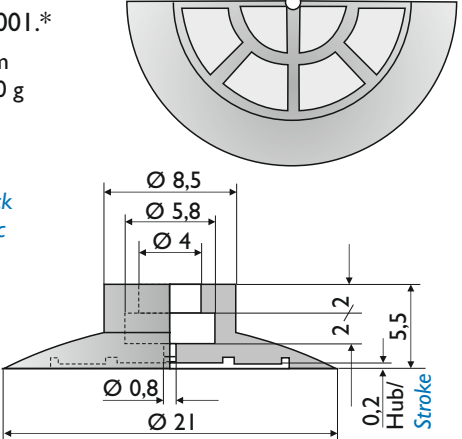
*Material:
 NBR schwarz/*black* 50° Shore
 Silikon transparent 50° Shore

Anschlussteil/*Fitting*
 AT.0713 - AG M5

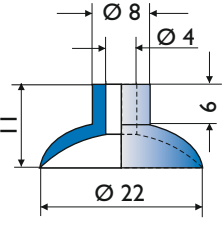

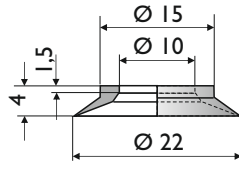
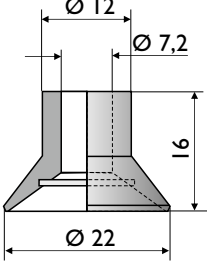
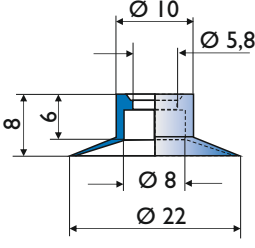
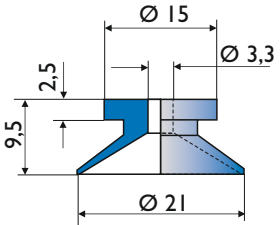
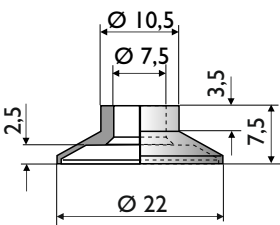
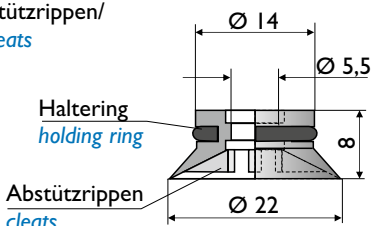
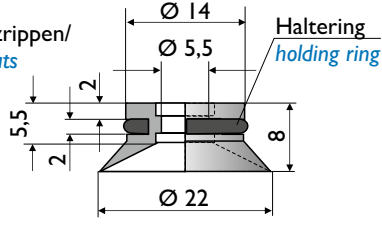


Vakuumflachsauger Ø 21 mm

Flat Vacuum Suction Cups dia. 21 mm

| | | |
|---|--|--|
| <p>Art. No.: F0.021.003.* Hub/<i>Stroke</i>: 1,0 mm Gewicht/<i>Weight</i>: 0,6 g *Material: NR schwarz/<i>black</i> 50° Shore Silikon transparent 50° Shore</p>  | <p>Art. No.: F0.021.004.* Hub/<i>Stroke</i>: 2,8 mm Gewicht/<i>Weight</i>: 0,4 g *Material: NR beige 40° Shore</p>  | <p>Art. No.: F0.021.005.* Hub/<i>Stroke</i>: 0,0 mm Gewicht/<i>Weight</i>: 0,3 g *Material: NR grau/<i>grey</i> 40° Shore</p>  |
| <p>Art. No.: F0.021.006.* Hub/<i>Stroke</i>: 2,0 mm Gewicht/<i>Weight</i>: 0,6 g *Material: Vinyl blau/<i>blue</i></p>  | <p>Art. No.: F0.021.007.* Hub/<i>Stroke</i>: 3,0 mm Gewicht/<i>Weight</i>: 2,0 g *Material: Vinyl blau/<i>blue</i> 60° Shore Vinyl rot/<i>red</i> 50° Shore</p>  | <p>Art. No.: F0.021.002.* Hub/<i>Stroke</i>: 1,5 mm Gewicht/<i>Weight</i>: 1,9 g *Material: Vinyl blau/<i>blue</i></p>  <p>Anschlussteile/<i>Fittings</i> AT.0702 - AG M5 AT.0238 - AG 18"/IG M5</p> <p>dünne Sauglippe <i>thin suction lip</i></p> |
| <p>Art. No.: MFVP.021.* Hub/<i>Stroke</i>: 1,5 mm Gewicht/<i>Weight</i>: 3,0 g *Material: Silikon schwarz/<i>black</i> antistatisch/<i>antistatic</i> -20° - +130° C 10⁶ - 10⁸ Ohm</p> <p>Andere Materialien (NBR, Silikon transparent, FKM) auf Anfrage! <i>Other materials (NBR, Silicone transparent, FKM) on request!</i></p>  <p>feine Sauglippe <i>fine suction lip</i></p> | <p>Art. No.: F0.021.001.* Hub/<i>Stroke</i>: 0,2 mm Gewicht/<i>Weight</i>: 1,0 g *Material: NBR, schwarz/<i>black</i> Silikon schwarz/<i>black</i> antistatisch/<i>antistatic</i> Silikon transparent</p> <p>Anschlussteil/<i>Fitting</i> AT.0536 - AG M5</p>  <p>Spezialeinsatz: <ul style="list-style-type: none"> • Dünne Folien • Dünnstglas Vorteile: <ul style="list-style-type: none"> • Keine Verformung der angesaugten Teile • Sehr geringer Hub </p> <p><i>Special Use:</i> <ul style="list-style-type: none"> • Thin foils • Thinnest glass <i>Advantages:</i> <ul style="list-style-type: none"> • No deformation of sucked parts • Very low stroke </p> | |

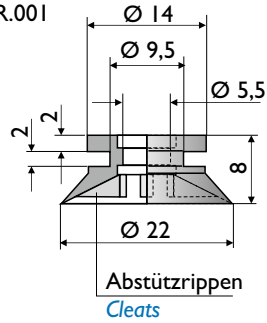
2

| | |
|---|---|
| <p>Art. No.: F0.022.005.* Hub/<i>Stroke</i>: 3,0 mm Gewicht/<i>Weight</i>: 0,6 g</p> <p>*Material: Spezial-Polyurethan blau/<i>blue</i> <i>Special Polyurethane</i> 60° Shore hochabdruckarm/<i>high anti-marking</i> Temperaturbeständigkeit/ <i>temperature resistance</i> -20° C - +80° C</p>   <p>Anschlussteile/<i>Fittings</i> AT.0624 - AG M5 00 08 03 - AG 1/8" 00 08 04 - IG 1/8" AT.0188 - AG 1/8"/IG M5 AT.0189 - AG 3/8"</p> | <p>Art. No.: 01 22 06.* Hub/<i>Stroke</i>: 1,0 mm Gewicht/<i>Weight</i>: 0,4 g</p> <p>*Material: NR schwarz/<i>black</i> Silikon transparent NBR schwarz/<i>black</i></p>  |
| <p>Art. No.: F0.022.007.* Hub/<i>Stroke</i>: 3,5 mm Gewicht/<i>Weight</i>: 1,7 g</p> <p>*Material: NBR schwarz/<i>black</i> Silikon transparent</p> <p>Anschlussteile/<i>Fittings</i> AT.0702 - AG M5 00 08 82 - AG 1/8"</p>  <p>Mindestbestellung 50 Stück <i>Minimum order 50 pieces</i></p> | <p>Art. No.: F0.022.011.* Hub/<i>Stroke</i>: 1,5 mm Gewicht/<i>Weight</i>: 0,6 g</p> <p>*Material: NR blau/<i>blue</i> 40° Shore</p>  |
| <p>Art. No.: F0.022.012.* Hub/<i>Stroke</i>: 3,0 mm Gewicht/<i>Weight</i>: 1,2 g</p> <p>*Material: Vinyl blau/<i>blue</i></p>  | <p>Art. No.: F0.022.013.* Hub/<i>Stroke</i>: 0,5mm Gewicht/<i>Weight</i>: 0,8 g</p> <p>*Material: NR grau/<i>grey</i></p>  |
| <p>Art. No.: F0.022.030.* mit Haltering und Abstützrippen/ <i>with holding ring and cleats</i></p> <p>Hub/<i>Stroke</i>: 1,5 mm Gewicht/<i>Weight</i>: 1,4 g</p>  <p>Haltering <i>holding ring</i></p> <p>Abstützrippen <i>cleats</i></p> <p>*Material: NBR schwarz/<i>black</i> 55° Shore Silikon rot/<i>red</i> 50° Shore Silikon transparent 50° Shore</p> | <p>Art. No.: F0.022.036.* mit Haltering, ohne Abstützrippen/ <i>with holding ring, without cleats</i></p> <p>Hub/<i>Stroke</i>: 2,5 mm Gewicht/<i>Weight</i>: 1,1 g</p>  <p>Haltering <i>holding ring</i></p> <p>Anschlussteile/<i>Fittings</i> AT.0094 - AG M5 AT.0250 - AG 1/8"- IG M5</p> |

Vakuumflachsauger Ø 22 mm

Flat Vacuum Suction Cups dia. 22 mm

Art. No.: F0.022.040.*
 mit Abstützrippen/*with cleats*
 Option: Haltering/*holding ring* HR.001
 Hub/*Stroke*: 1,0 mm
 Gewicht/*Weight*: 1,3 g

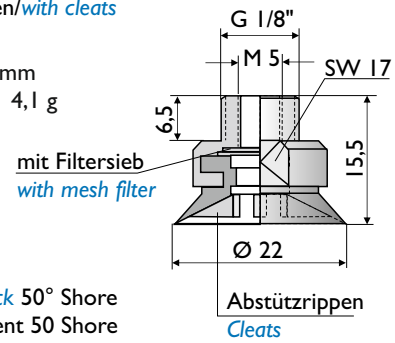


*Material:
 CR schwarz/*black* 50° Shore
 Silikon transparent 50 Shore
 Polyurethan orange 50° Shore
 Polyurethan grün/*green* 30° Shore
 Polyurethan transparent 60° Shore

Anschlusssteile/*Fittings*
 AT.0094 - AG M5
 AT.0250 - AG 1/8"- IG M5

Art. No.: F0.022.041.*
 mit Abstützrippen/*with cleats*

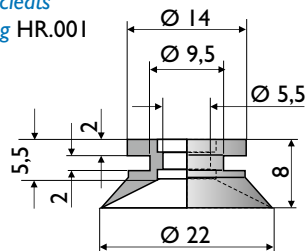
Hub/*Stroke*: 1,0 mm
 Gewicht/*Weight*: 4,1 g



*Material:
 CR schwarz/*black* 50° Shore
 Silikon transparent 50 Shore
 Polyurethan orange 50° Shore
 Polyurethan grün/*green* 30° Shore
 Polyurethan transparent 60° Shore

2

Art. No.: F0.022.046.*
 ohne Abstützrippen/*without cleats*
 Option: Haltering/*holding ring* HR.001
 Hub/*Stroke*: 2,5 mm
 Gewicht/*Weight*: 1,0 g

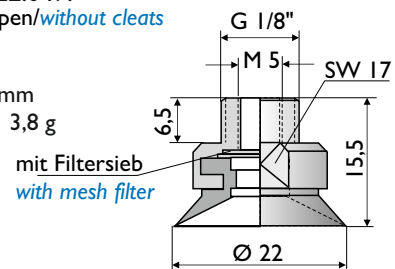


*Material:
 CR schwarz/*black* 50° Shore
 Silikon transparent 50 Shore

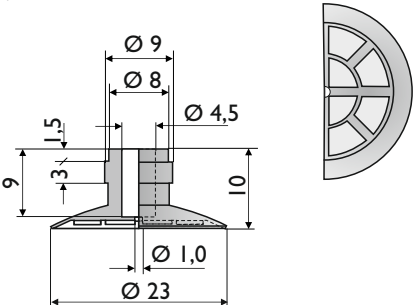
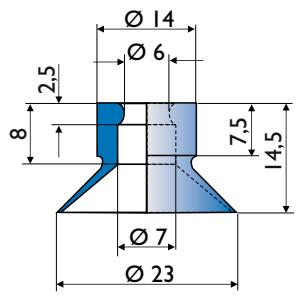
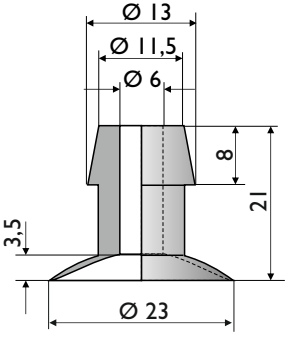
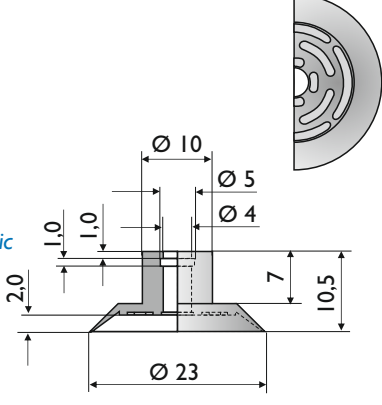
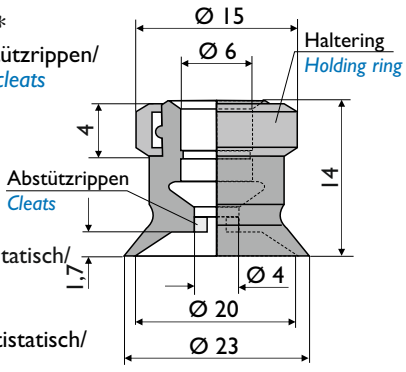
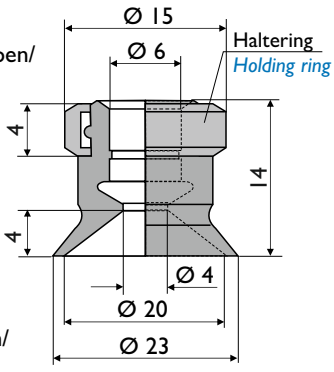
Anschlusssteile/*Fittings*
 AT.0094 - AG M5
 AT.0250 - AG 1/8"- IG M5

Art. No.: F0.022.047.*
 ohne Abstützrippen/*without cleats*

Hub/*Stroke*: 2,5 mm
 Gewicht/*Weight*: 3,8 g



*Material:
 CR schwarz/*black* 50° Shore
 Silikon transparent 50 Shore

| | |
|---|--|
| <p>Art. No.: F0.023.001.*</p> <p>Hub/Stroke: 0,3 mm Gewicht/Weight: 1,1 g</p> <p>* Material: NBR schwarz/black Silikon rot/red Silikon transparent</p> <p>Anschlussstück/Fitting AT.0624 - AG M5</p>  <p>Spezialeinsatz: <ul style="list-style-type: none"> • Dünne Folien • Dünnstglas </p> <p>Vorteile: <ul style="list-style-type: none"> • Keine Verformung der angesaugten Teile • Sehr geringer Hub </p> <p>Special Use: <ul style="list-style-type: none"> • Thin foils • Thinnest glass </p> <p>Advantages: <ul style="list-style-type: none"> • No deformation of sucked parts • Very low stroke </p> | <p>Art. No.: F0.023.003.*</p> <p>Hub/Stroke: 4,0 mm Gewicht/Weight: 1,6 g</p> <p>* Material: Vinyl blau/blue</p> <p>Anschlussstücke/Fittings AT.0702 - AG M5 AT.0567-4 - AG 1/8"</p>  |
| <p>Art. No.: F0.023.004.*</p> <p>Hub/Stroke: 3,0 mm Gewicht/Weight: 2,0 g</p> <p>* Material: Vinyl transparent</p> <p>Anschlussstücke/Fittings AT.0702 - AG M5 AT.0238 - AG 1/8"/IG M5</p>  | <p>Art. No.: F0.023.005.*</p> <p>Hub/Stroke: 2,0 mm Gewicht/Weight: 1,0 g</p> <p>*Material: NBR schwarz/black Silikon transparent Silikon rot/red Silikon antistatisch/antistatic</p> <p>Anschlussstücke/Fittings AT.0104 - AG M6 AT.0134 - AG M5 AT.0705 - IG M5</p>  |
| <p>Art. No.: F0.023.007.* Ring (Standard) mit Haltering und Abstützrippen/ with holding ring and cleats</p> <p>Art. No.: F0.023.007.* ohne Haltering, mit Abstützrippen/ without holding ring, with cleats</p> <p>Hub/Stroke: 1,7 mm Gewicht/Weight: 4,0 g</p> <p>*Material: NBR schwarz/black NBR schwarz/black antistatisch/ antistatic Silikon transparent Silikon schwarz/black antistatisch/ antistatic</p> <p>Elektrisch leitend spez. Widerstand Surface specific resistance 10⁵ - 10⁹ Ω/cm</p> <p>Anschlussstücke/Fittings AT.0702 - AG M5 AT.0238.M5 - (IG M5 - AG 1/8")</p>  | <p>Art. No.: F0.023.006.* Ring (Standard) mit Haltering, ohne Abstützrippen/ with holding ring, without cleats</p> <p>Art. No.: F0.023.006.* ohne Haltering, ohne Abstützrippen/ without holding ring, without cleats</p> <p>Hub/Stroke: 2,5 mm Gewicht/Weight: 3,9 g</p> <p>*Material: NBR schwarz/black NBR schwarz/black antistatisch/ antistatic Silikon transparent Silikon schwarz/black antistatisch/ antistatic</p> <p>Elektrisch leitend spez. Widerstand Surface specific resistance 10⁵ - 10⁹ Ω/cm</p> <p>Anschlussstücke/Fittings AT.0702 - AG M5 AT.0238.M5 - (IG M5 - AG 1/8")</p>  |

Vakuumflachsauger Ø 24 - 25 mm

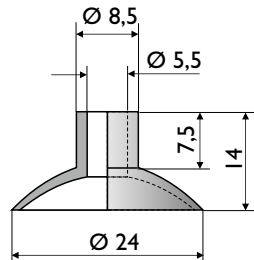
Flat Vacuum Suction Cups dia. 24 - 25 mm

Art. No.: F0.024.001.*

Hub/*Stroke*: 3,0 mm
 Gewicht/*Weight*: 1,0 g

* Material:
 NR schwarz/*black* 45° Shore
 NR beige 40° Shore

Anschlusssteile/*Fittings*
 AT.0615 - IG 1/8"
 AT.0702 - AG M5
 AT.0539 - AG 1/8"

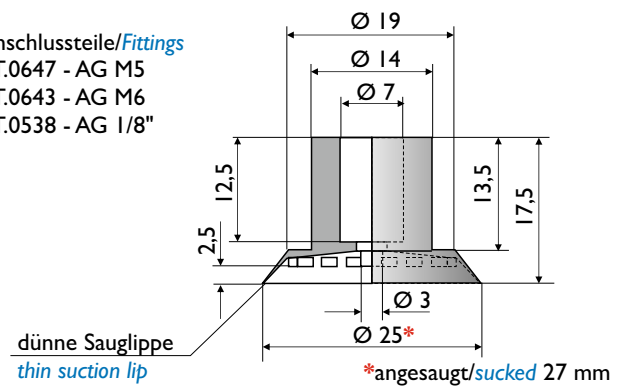
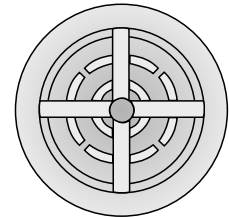


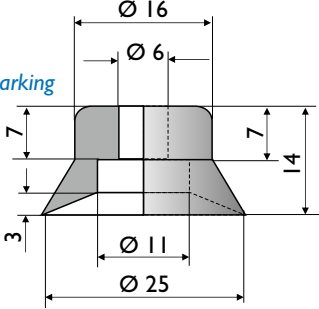
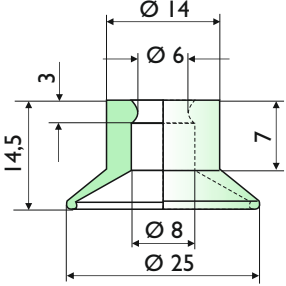
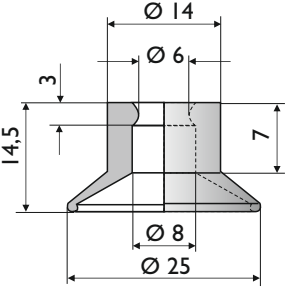
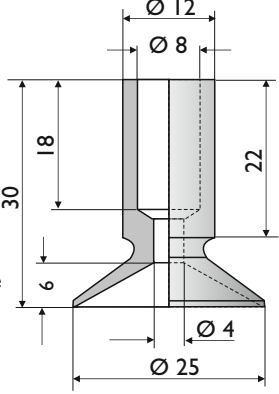
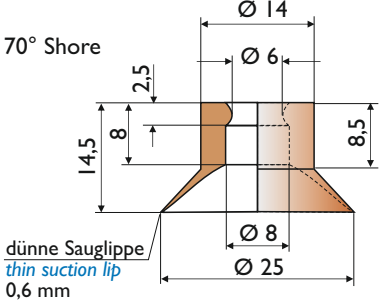
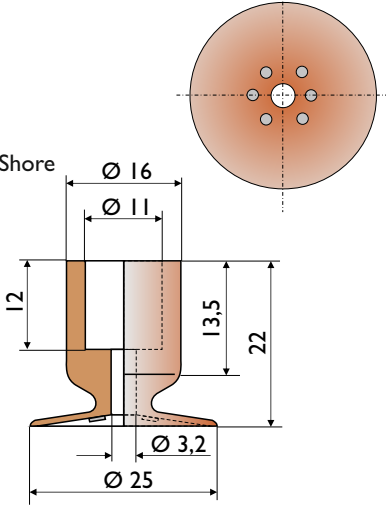
Art. No.: F0.025.035.*

Hub/*Stroke*: 2,5 mm
 Gewicht/*Weight*: 2,5 g

Material:
 Silikon transparent 20/40/60° Shore
 NBR schwarz/*black* 40/50/60° Shore

Anschlusssteile/*Fittings*
 AT.0647 - AG M5
 AT.0643 - AG M6
 AT.0538 - AG 1/8"



| | |
|--|---|
| <p>Art. No.: F0.025.001.* Hub/Stroke: 2,5 mm Gewicht/Weight: 3,0 g</p> <p>*Material: NBR schwarz/black Silikon transparent PUR blau/blue AM2 hochabdruckarm/high anti-marking - 10° - +165° C</p>  <p>Anschlusssteile/Fittings AT.0702 - AG M5 AT.0057 - AG M6 AT.0538 - AG 1/8" AT.0619 - IG 1/8" AT.0274 - AG 1/4" AT.0275 - IG 1/4"</p> | <p>Art. No.: F0.025.002.* Hub/Stroke: 4,0 mm Gewicht/Weight: 2,2 g</p> <p>*Material: NR hellgrün/light green 40° Shore</p>  <p>Anschlusssteile/Fittings AT.0200 - AG M5 AT.0567-4 - AG 1/8"</p> |
| <p>Art. No.: F0.025.004.* Hub/Stroke: 4,0 mm Gewicht/Weight: 2,2 g</p> <p>*Material: NR dunkelgrün/dark green 40° Shore NR schwarz/black</p>  <p>Anschlusssteile/Fittings AT.0200 - AG M5 AT.0567-4 - AG 1/8"</p> | <p>Art. No.: F0.025.005.* Hub/Stroke: 5,0 mm Gewicht/Weight: 2,5 g</p> <p>*Material: NBR schwarz/black Silikon transparent</p> <p>Auf Anfrage/on request: Vulkollan braun/brown 70° Shore</p>  <p>Anschlusssteile/Fitting AT.0538 - AG 1/8"</p> |
| <p>Art. No.: F0.025.006.* Hub/Stroke: 4,0 mm Gewicht/Weight: 1,5 g</p> <p>*Material: Vulkollan braun/brown 70° Shore hochverschleissfest/ high wear resistant hochabdruckarm/ high anti-marking</p>  <p>dünne Sauglippe thin suction lip 0,6 mm</p> <p>Anschlusssteile/Fittings AT.0200 - AG M5 AT.0567 - AG 1/8"</p> | <p>Art. No.: F0.025.007.* Hub/Stroke: 3,0 mm Gewicht/Weight: 2,0 g</p> <p>*Material: Vulkollan braun/brown 70° Shore hochverschleissfest/ high wear resistant hochabdruckarm/ high anti-marking</p> <p>Auf Anfrage/on request: Silikon transparent</p>  <p>Anschlusssteile/Fittings AT.0723 - AG 1/8 AT.0603 - AG 1/4"</p> |

Vakuumflachsauger Ø 25 mm

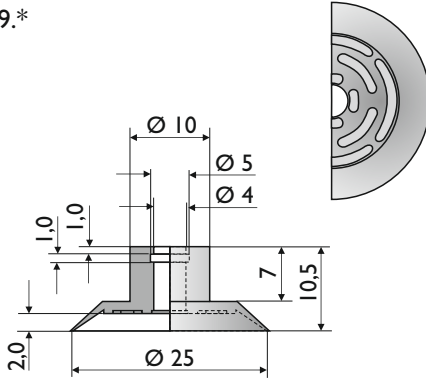
Flat Vacuum Suction Cups dia. 25 mm

Art. No.: F0.025.009.*

Hub/Stroke: 2,0 mm
 Gewicht/Weight: 1,2 g

*Material:
 NBR schwarz/black
 Silikon transparent
 Silikon rot/red
 Silikon schwarz/black
 antistatisch/antistatic

Anschlusssteile/Fittings
 AT.0104 - AG M6
 AT.0134 - AG M5
 AT.0705 - IG M5
 AT.0539 - AG 1/8"

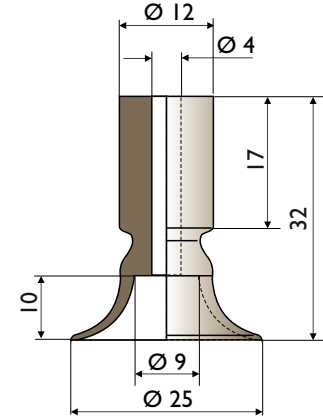


Art. No.: F0.025.010.*

Hub/Stroke: 4,0 mm
 Gewicht/Weight: 2,7 g

*Material:
 NR braun/brown 40° Shore

Anschlusssteile/Fittings
 AT.0134 - AG M5
 AT.0705 - IG M5

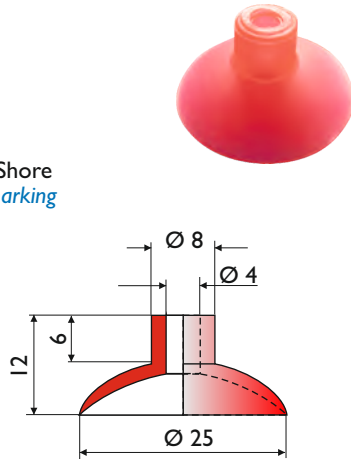


Art. No.: F0.025.011.*

Hub/Stroke: 3,5 mm
 Gewicht/Weight: 1,0 g

*Material:
 Spezial-Polyurethan rot/
 Special Polyurethane red 60° Shore
 hochabdruckarm/high anti-marking
 Temperaturbeständigkeit/
 temperature resistance
 -20° - +80° C

Anschlusssteile/Fittings
 AT.0624 - AG M5
 00 08 03 - AG 1/8"
 00 08 04 - IG 1/8"
 AT.0188 - AG 1/8"-IG M5
 AT.0189 - AG 3/8"

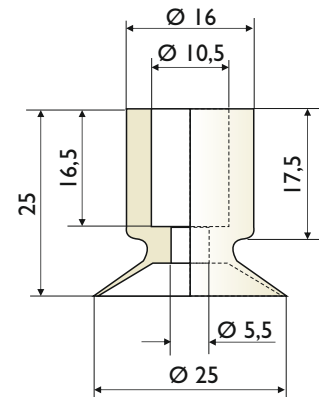


Art. No.: F0.025.012.*

Hub/Stroke: 4,0 mm
 Gewicht/Weight: 3,0 g

*Material:
 NR beige, 40° Shore

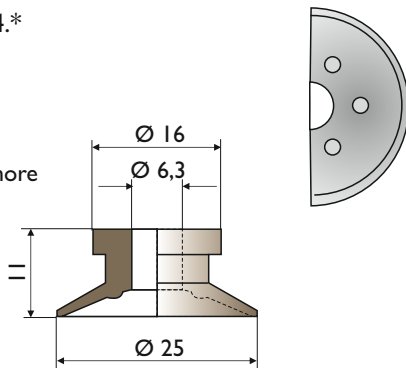
Anschlusssteile/Fittings
 AT.0723 - AG 1/8"
 AT.0603 - AG 1/4"



Art. No.: F0.025.014.*

Hub/Stroke: 3,5 mm
 Gewicht/Weight: 1,2 g

*Material:
 NR braun/brown 40° Shore

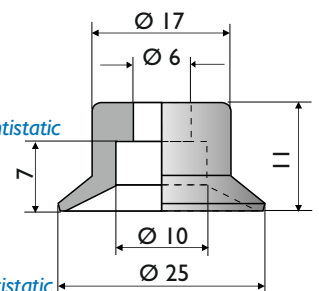


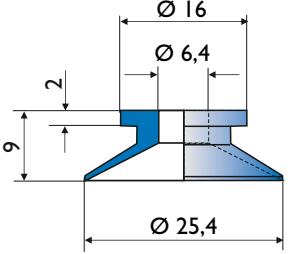
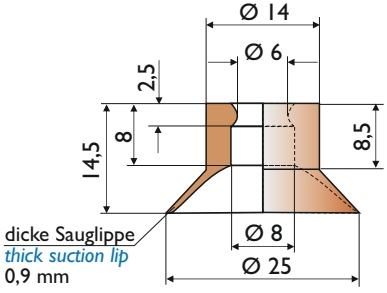
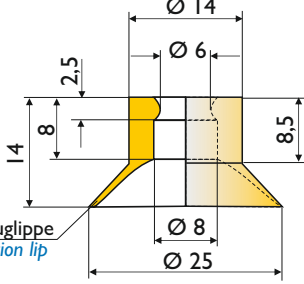
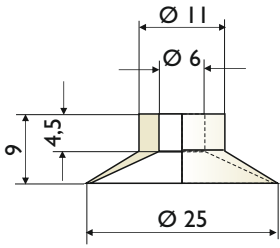
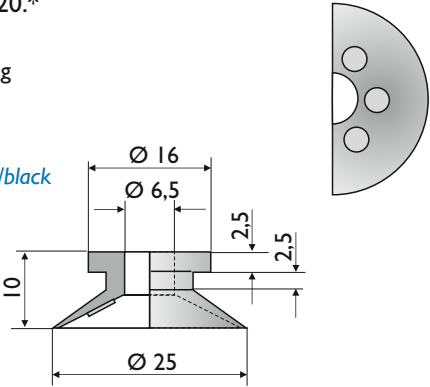
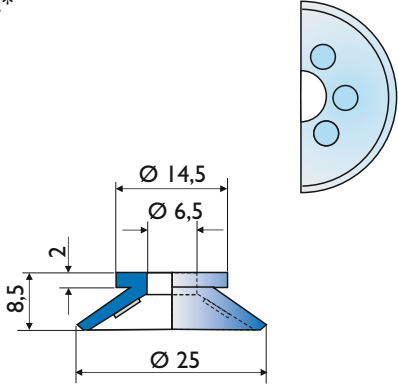
Art. No.: F0.025.015.*

Hub/Stroke: 2,5 mm
 Gewicht/Weight: 2,5 g

*Material:
 NBR schwarz/black
 NBR schwarz/black antistatisch/antistatic
 Silikon transparent
 Polyurethan blau/blue
 FKM grau/grey
 Silikon schwarz/black
 antistatisch/antistatic
 SBR schwarz/black antistatisch/antistatic

Anschlusssteile/Fittings
 AT.0094 - AG M5
 AT.0041 - AG M6



| | |
|--|--|
| <p>Art. No.: F0.025.016.* Hub/<i>Stroke</i>: 3,5 mm Gewicht/<i>Weight</i>: 1,3 g</p> <p>* Material: Vinyl blau/<i>blue</i> 50° Shore</p>  | <p>Art. No.: F0.025.017.* Hub/<i>Stroke</i>: 4,0 mm Gewicht/<i>Weight</i>: 1,6 g</p> <p>*Material: Vulkollan braun/<i>brown</i> 70° Shore hochverschleissfest/ <i>high wear resistant</i> hochabdruckarm/ <i>high anti-marking</i></p>  <p>dicke Sauglippe <i>thick suction lip</i> 0,9 mm</p> <p>Anschlusssteile/<i>Fittings</i> AT.0200 - AG M5 AT.0567-4 - AG 1/8"</p> |
| <p>Art. No.: F0.025.018.* Hub/<i>Stroke</i>: 4,0 mm Gewicht/<i>Weight</i>: 1,6 g</p> <p>*Material: Vinyl gelb/<i>yellow</i></p> <p>Anschlusssteile/<i>Fittings</i> AT.0200 - AG M5 AT.0567-4 - AG 1/8"</p>  <p>dicke Sauglippe <i>thick suction lip</i> 0,9 mm</p> | <p>Art. No.: F0.025.019.* Hub/<i>Stroke</i>: 2,5 mm Gewicht/<i>Weight</i>: 1,2 g</p> <p>*Material: NR beige 40° Shore</p>  |
| <p>Art. No.: F0.025.020.* Hub/<i>Stroke</i>: 2,5 mm Gewicht/<i>Weight</i>: 1,2 g</p> <p>*Material: NR beige 40° Shore Polyurethan schwarz/<i>black</i> 50° Shore</p>  | <p>Art. No.: F0.025.021.* Hub/<i>Stroke</i>: 2,5 mm Gewicht/<i>Weight</i>: 1,5 g</p> <p>*Material: Vinyl blau/<i>blue</i></p>  |

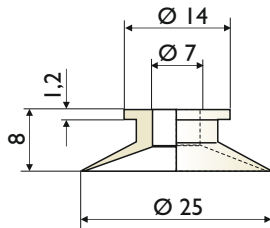
Vakuumflachsauger Ø 25 mm

Flat Vacuum Suction Cups dia. 25 mm

Art. No.: F0.025.022.*

Hub/Stroke: 1,5 mm
 Gewicht/Weight: 1,2 g

*Material:
 NR beige 40° Shore

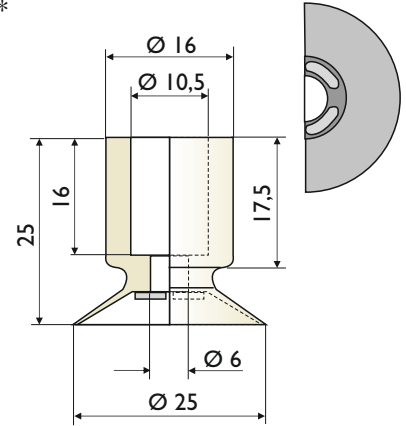


Art. No.: F0.025.023.*

Hub/Stroke: 2,0 mm
 Gewicht/Weight: 3,2 g

*Material:
 NR beige 40° Shore

Anschlussteile/Fittings
 AT.0723 - AG 1/8"
 AT.0603 - AG 1/4"

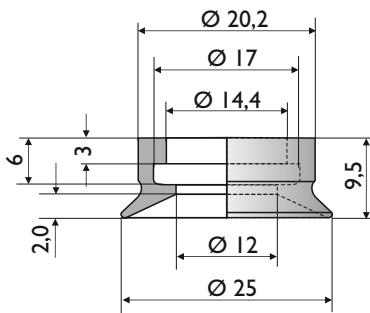


Art. No.: F0.025.024.*

Hub/Stroke: 2,0 mm
 Gewicht/Weight: 1,5 g

* Material:
 NBR schwarz/black
 Silikon transparent

Anschlussteil/Fitting
 AT.0233 - IG 1/8"

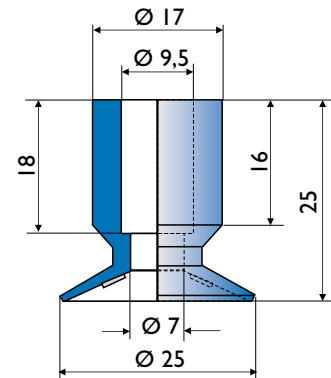


Art. No.: F0.025.026.*

Hub/Stroke: 3,0 mm
 Gewicht/Weight: 4,0 g

* Material:
 Vinyl blau/blue

Anschlussteile/Fittings
 AT.0723 - AG 1/8"
 AT.0603 - AG 1/4"

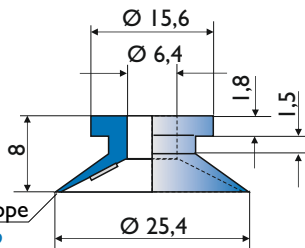


Art. No.: F0.025.032.*

Hub/Stroke: 3,5 mm
 Gewicht/Weight: 0,8 g

*Material:
 Vinyl blau/blue 50° Shore

dünne Sauglippe
 thin suction lip

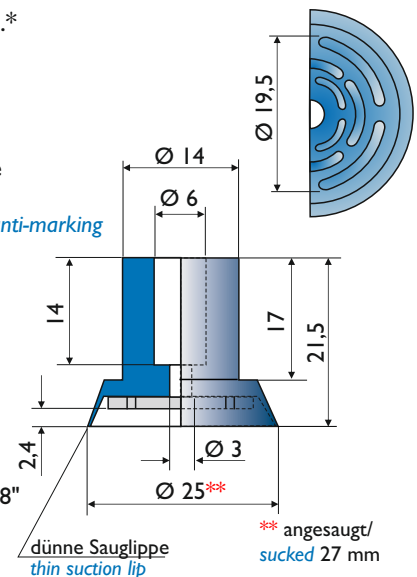


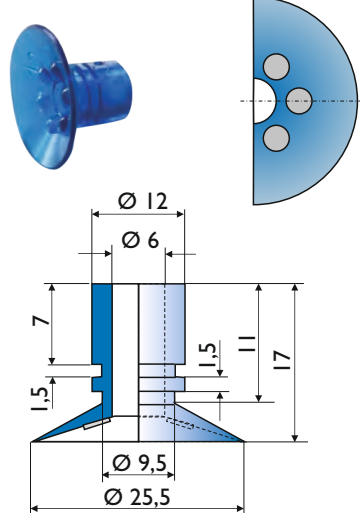
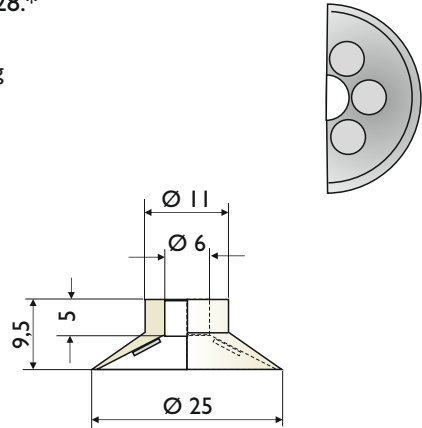
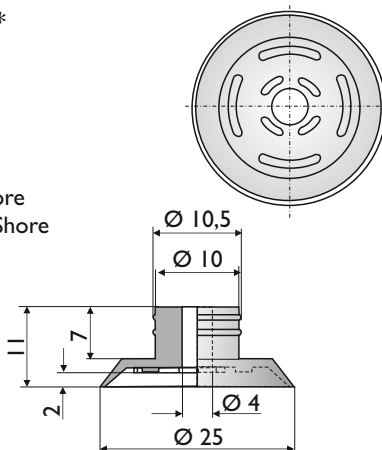
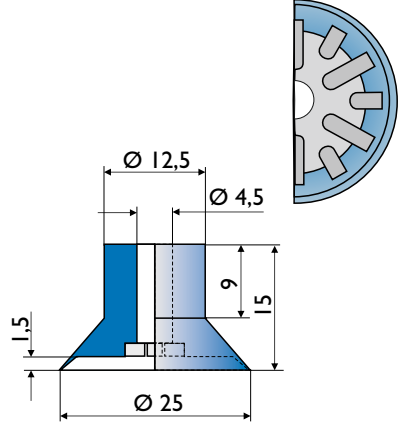
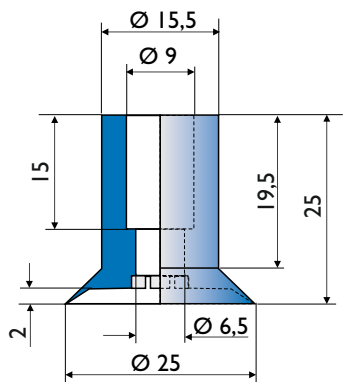
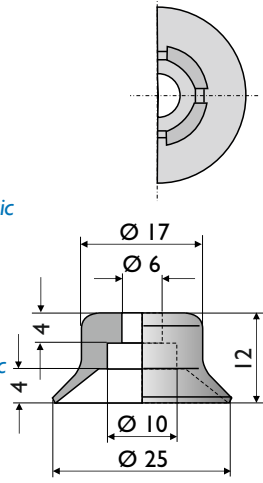
Art. No.: F0.025.034.*

Hub/Stroke: 2,2 mm
 Gewicht/Weight: 3,5 g

*Material:
 NR blau/blue 40° Shore
 AM2 60° Shore
 hochabdruckarm/high anti-marking
 -10° - +165° C

Anschlussteile/Fittings
 AT.0537 - AG M5
 AT.0648 - AG M6
 AT.0238 - IG M5/AG 1/8"
 AT.0615 - IG 1/8"



| | |
|--|---|
| <p>Art. No.: F0.025.027.* Hub/<i>Stroke</i>: 3,0 mm Gewicht/<i>Weight</i>: 1,8 g</p> <p>*Material: Vinyl blau/<i>blue</i></p> <p>Anschlusssteile/<i>Fittings</i> AT.0538 - AG M5 AT.0238 - AG 1/8"/IG M5 AT.0109 - IG 1/8"</p>  | <p>Art. No.: F0.025.028.* Hub/<i>Stroke</i>: 1,5 mm Gewicht/<i>Weight</i>: 1,2 g</p> <p>*Material: NR beige 40° Shore</p>  |
| <p>Art. No.: F0.025.029.* Hub/<i>Stroke</i>: 2,0 mm Gewicht/<i>Weight</i>: 1,0 g</p> <p>*Material: NR braun/<i>brown</i> 40° Shore Silikon transparent 55° Shore</p> <p>Anschlusssteile/<i>Fittings</i> AT.0134 - AG M5 AT.0104 - AG M6 AT.0705 - IG M5 AT.0539 - AG 1/8"</p>  | <p>Art. No.: F0.025.030.* Hub/<i>Stroke</i>: 1,5 mm Gewicht/<i>Weight</i>: 2,0 g</p> <p>*Material: Vinyl blau/<i>blue</i></p> <p>Anschlusssteile/<i>Fittings</i> AT.0134 - AG M5 AT.0705 - IG M5</p>  |
| <p>Art. No.: F0.025.031.* Hub/<i>Stroke</i>: 2,0 mm Gewicht/<i>Weight</i>: 3,8 g</p> <p>*Material: Vinyl blau/<i>blue</i></p> <p>Anschlusssteile/<i>Fittings</i> AT.0723 - AG 1/8" AT.0603 - AG 1/4"</p>  | <p>Art. No.: F0.025.003.* Hub/<i>Stroke</i>: 4,0 mm Gewicht/<i>Weight</i>: 2,8 g</p> <p>*Material: NBR schwarz/<i>black</i> NBR schwarz/<i>black</i> antistatisch/<i>antistatic</i> Silikon transparent Polyurethan blau/<i>blue</i> FKM grau/<i>grey</i> Silikon schwarz/<i>black</i> antistatisch/<i>antistatic</i> SBR schwarz/<i>black</i> antistatisch/<i>antistatic</i></p> <p>Anschlusssteile/<i>Fittings</i> AT.0094 - AG M5 AT.0041 - AG M6</p>  |

Vakuumflachsauger Ø 26 mm

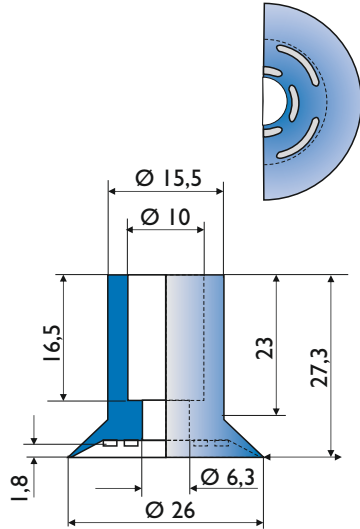
Flat Vacuum Suction Cups dia. 26 mm

Art. No.: F0.026.001.*

Hub/Stroke: 1,8 mm
 Gewicht/Weight: 4,2 g

*Material:
 Vinyl blau/blue

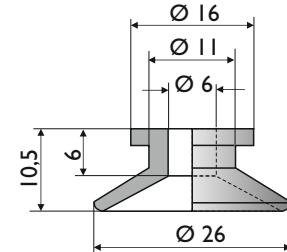
Anschlusssteile/Fittings
 AT.0723 - AG 1/8"
 AT.0603 - AG 1/4"



Art. No.: F0.026.003.*

Hub/Stroke: 4,0 mm
 Gewicht/Weight: 1,4 g

*Material:
 Vinyl blau/blue 50° Shore
 NR beige 40° Shore
 Silikon transparent 50° Shore



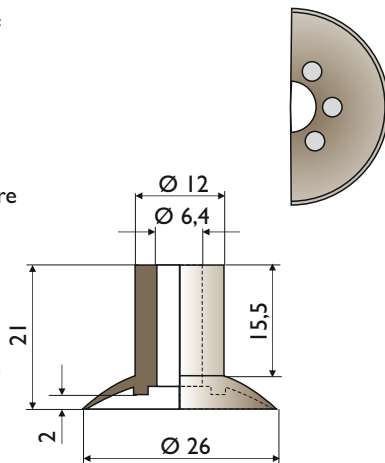
2

Art. No.: F0.026.004.*

Hub/Stroke: 2,0 mm
 Gewicht/Weight: 2,5 g

*Material:
 NR braun/brown 40° Shore

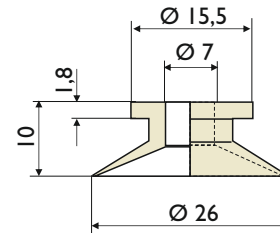
Anschlusssteile/Fittings
 AT.0702 - AG M5
 AT.0238 - AG 1/8"/IG M5



Art. No.: F0.026.006.*

Hub/Stroke: 4,0 mm
 Gewicht/Weight: 1,2 g

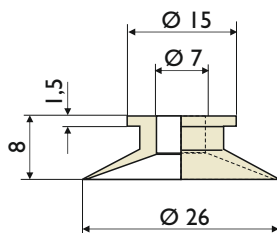
*Material:
 NR beige 40° Shore



Art. No.: F0.026.007.*

Hub/Stroke: 3,0 mm
 Gewicht/Weight: 1,2 g

*Material:
 NR beige 40° Shore

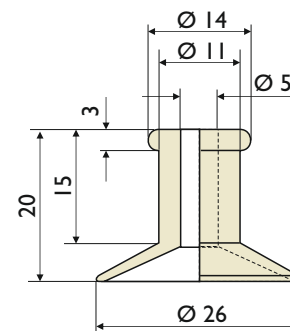


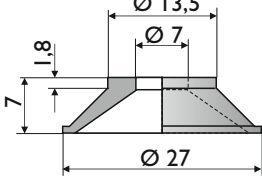
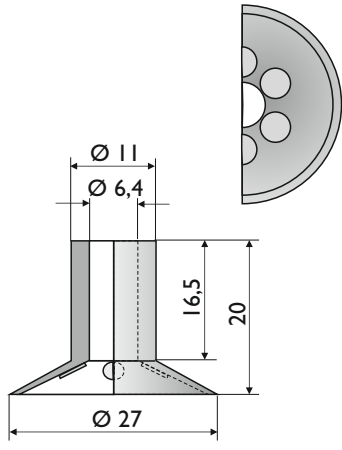
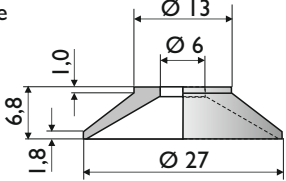
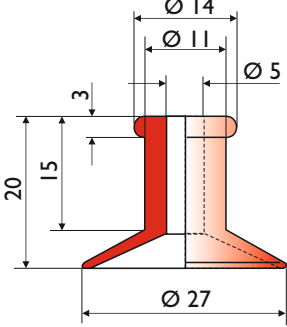
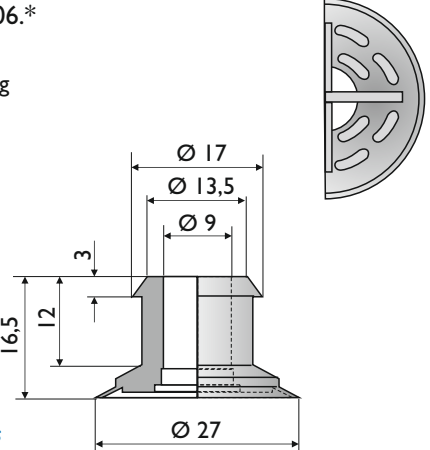
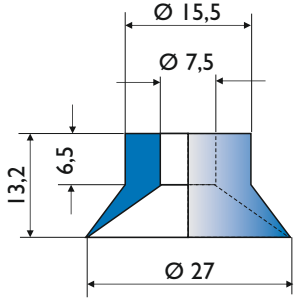
Art. No.: F0.026.008.*

Hub/Stroke: 3,0 mm
 Gewicht/Weight: 2,0 g

*Material:
 NR beige 40° Shore

Anschlusssteile/Fittings
 AT.0537 - AG M5
 AT.0539 - AG 1/8"



| | |
|--|--|
| <p>Art. No.: F0.027.001.* Hub/<i>Stroke</i>: 3,0 mm Gewicht/<i>Weight</i>: 1,3 g</p> <p>*Material: NBR schwarz/<i>black</i> FKM schwarz/<i>black</i> Silikon transparent</p>  | <p>Art. No.: F0.027.003.* Hub/<i>Stroke</i>: 2,0 mm Gewicht/<i>Weight</i>: 1,6 g</p> <p>*Material: NR beige 40° Shore Vinyl transparent</p> <p>Anschlusssteile/<i>Fittings</i> AT.0702 - AG M5 AT.0238 - AG 1/8"/IG M5</p>  |
| <p>Art. No.: F0.027.004.* Hub/<i>Stroke</i>: 3,0 mm Gewicht/<i>Weight</i>: 1,1 g</p> <p>*Material: NR grau/<i>grey</i> 40° Shore</p>  | <p>Art. No.: F0.027.005.* Hub/<i>Stroke</i>: 3,0 mm Gewicht/<i>Weight</i>: 2,0 g</p> <p>*Material: Silikon rot/<i>red</i></p> <p>Anschlusssteile/<i>Fittings</i> AT.0537 - AG M5 AT.0539 - AG 1/8"</p>  |
| <p>Art. No.: F0.027.006.* Hub/<i>Stroke</i>: 0,5 mm Gewicht/<i>Weight</i>: 2,0 g</p> <p>*Material: Silikon transparent</p> <p>Anschlusssteile/<i>Fittings</i> AT.0723 - AG 1/8" AT.0603 - AG 1/4"</p>  | <p>Art. No.: F0.027.008.* Hub/<i>Stroke</i>: 3,5 mm Gewicht/<i>Weight</i>: 2,0 g</p> <p>*Material: Vinyl blau/<i>blue</i></p>  |

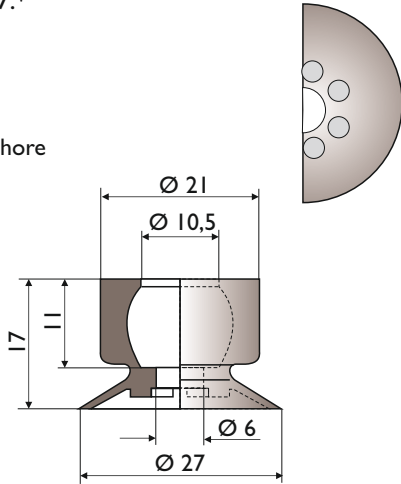
Vakuumflachsauger Ø 27 mm

Flat Vacuum Suction Cups dia. 27 mm

Art. No.: F0.027.007.*

Hub/Stroke: 2,0 mm
 Gewicht/Weight: 3,6 g

* Material:
 NR braun/brown 40° Shore

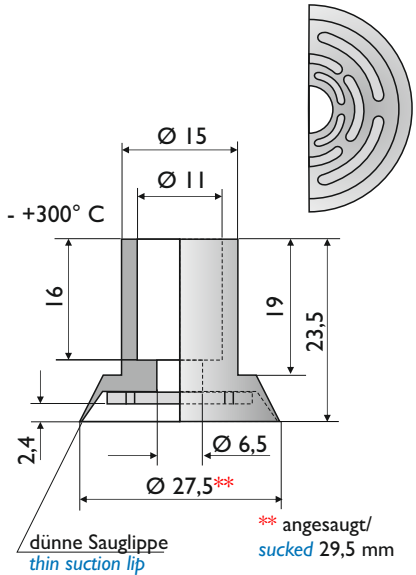


Art. No.: 01 27 24.*

Hub/Stroke: 2,4 mm
 Gewicht/Weight: 2,8 g

*Material:
 NR schwarz/black
 NBR schwarz/black
 Silikon transparent -50° - +300° C

Anschlusssteile/Fittings
 AT.0723 - AG 1/8"
 AT.0603 - AG 1/4"
 00 08 21 - IG 1/4"



dünne Sauglippe
 thin suction lip

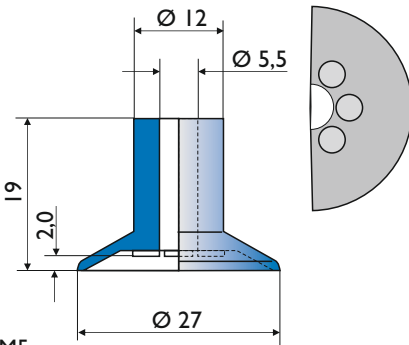
** angesaugt/
 sucked 29,5 mm

2

Art. No.: F0.027.009.*

Hub/Stroke: 2,0 mm
 Gewicht/Weight: 2,2 g

*Material:
 Viny blau/blue



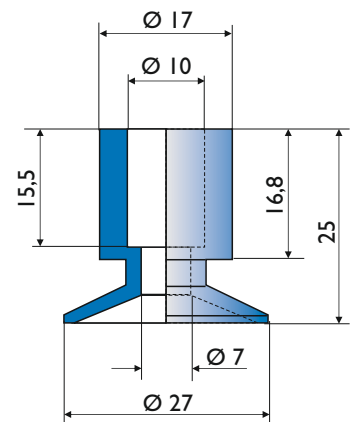
Anschlusssteile/Fittings
 AT.0702 - AG M5
 AT.0238 - AG 1/8"/IG M5

Art. No.: F0.027.010.*

Hub/Stroke: 3,0 mm
 Gewicht/Weight: 4,4 g

*Material:
 Vinyl blau/blue

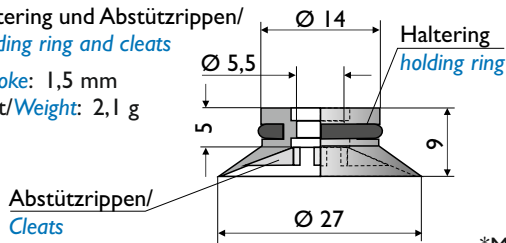
Anschlusssteile/Fittings
 AT.0723 - AG 1/8"
 AT.0603 - AG 1/4"



Art. No.: F0.027.030.*

mit Haltering und Abstützrippen/
 with holding ring and cleats

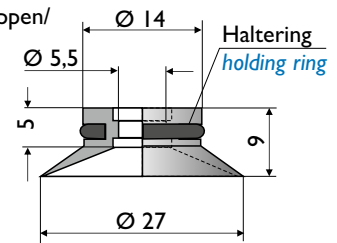
Hub/Stroke: 1,5 mm
 Gewicht/Weight: 2,1 g



Art. No.: F0.027.036.*

mit Haltering, ohne Abstützrippen/
 with holding ring, without cleats

Hub/Stroke: 3,0 mm
 Gewicht/Weight: 1,9 g



*Material:
 NBR schwarz/black 55° Shore
 Silikon rot/red 50° Shore
 Silikon transparent 50° Shore

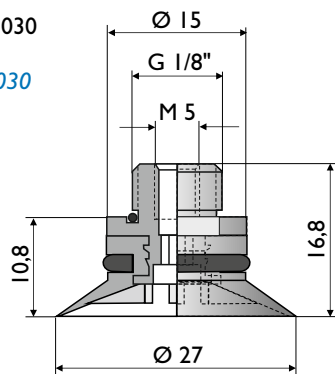
Anschlussteile/Fittings
 AT.0094 - AG M5
 AT.0250 - AG 1/8"- IG M5

Art. No.: F0.027.031.*

komplett montiert mit F0.027.030
 und AT.0802.FS
 complete mounted with F0.027.030
 and AT.0802.FS

Hub/Stroke: 1,5 mm
 Gewicht/Weight: 3,6 g

*Material:
 NBR schwarz/black 55° Shore
 Silikon rot/red 50° Shore
 Silikon transparent 50° Shore



Vakuumflachsauger Ø 28 mm

Flat Vacuum Suction Cups dia. 28 mm

2

Art. No.: F0.028.002.*
 Hub/Stroke: 3,0 mm
 Gewicht/Weight: 4,0 g

*Material:
 NBR schwarz/black 50° Shore
 Silikon transparent 50° Shore

Art. No.: F0.028.005.*
 Hub/Stroke: 5,0 mm
 Gewicht/Weight: 4,2 g

*Material:
 Vinyl blau/blue

Anschlusssteile/Fittings
 AT.0723 - AG 1/8"
 AT.0603 - AG 1/4"

Art. No.: F0.028.006.*
 Hub/Stroke: 2,0 mm
 Gewicht/Weight: 2,0 g

*Material:
 Vinyl blau/blue

Anschlusssteil/Fitting
 AT.0538 - AG 1/8"

Art. No.: F0.028.007.*
 Hub/Stroke: 4,0 mm
 Gewicht/Weight: 3,8 g

*Material:
 Vinyl blau/blue

Anschlusssteile/Fittings
 AT.0094 - AG M5
 AT.0312.MSV - AG M6
 AT.0538 - AG 1/8"

Art. No.: F0.028.004.* Ring (Standard)
 mit Haltering und Abstützrippen/
 with holding ring and cleats

Art. No.: F0.028.004.*
 ohne Haltering, mit Abstützrippen/
 without holding ring, with cleats

Hub/Stroke: 1,8 mm
 Gewicht/Weight: 4,6 g

*Material:
 NBR schwarz/black
 NBR schwarz/black antistatisch/
 antistatic
 Silikon transparent
 Silikon schwarz/black antistatisch/
 antistatic

Elektrisch leitend spez. Widerstand
 Surface specific resistance
 10⁵ - 10⁹ Ω/cm

Anschlusssteile/Fittings
 AT.0702 - AG M5
 AT.0238.M5 - (IG M5 - AG 1/8")

Art. No.: F0.028.003.* Ring (Standard)
 mit Haltering, ohne Abstützrippen/
 with holding ring, without cleats

Art. No.: F0.028.003.*
 ohne Haltering, ohne Abstützrippen/
 without holding ring, without cleats

Hub/Stroke: 3,0 mm
 Gewicht/Weight: 4,3 g

*Material:
 NBR schwarz/black
 NBR schwarz/black antistatisch/
 antistatic
 Silikon transparent
 Silikon schwarz/black antistatisch/
 antistatic

Elektrisch leitend spez. Widerstand
 Surface specific resistance
 10⁵ - 10⁹ Ω/cm

Anschlusssteile/Fittings
 AT.0702 - AG M5
 AT.0238.M5 - (IG M5 - AG 1/8")

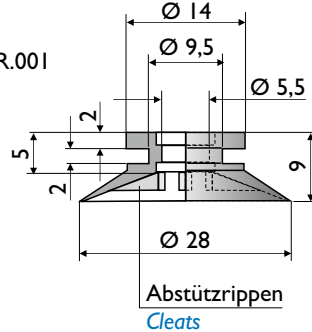
Art. No.: F0.028.040.*

mit Abstützrippen/with cleats

Option: Haltering/holding ring HR.001

Hub/Stroke: 1,0 mm

Gewicht/Weight: 1,9 g



*Material:

CR schwarz/black 50° Shore

Silikon transparent 50 Shore

Polyurethan orange 50° Shore

Polyurethan grün/green 30° Shore

Polyurethan transparent 60° Shore

Anschlusssteile/Fittings

AT.0094 - AG M5

AT.0250 - AG 1/8"-IG M5 (SH=3,5)

AT.0802 - AG 1/8"-IG M5 (SH=1,8 Standard)

AT.0802.FS - AG 1/8"-IG M5 (SH=1,8 mit Filtersieb/with mesh filter)

AT.0809 - IG 1/8" (Standard)

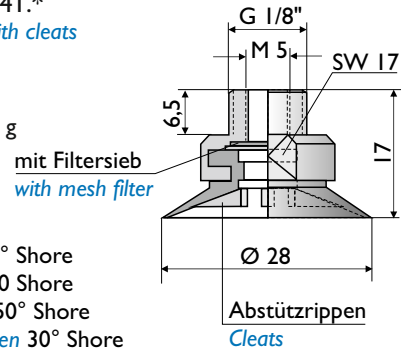
AT.0809.FS - IG 1/8" (mit Filtersieb/with mesh filter)

Art. No.: F0.028.041.*

mit Abstützrippen/with cleats

Hub/Stroke: 1,0 mm

Gewicht/Weight: 4,5 g



*Material:

CR schwarz/black 50° Shore

Silikon transparent 50 Shore

Polyurethan orange 50° Shore

Polyurethan grün/green 30° Shore

Polyurethan transparent 60° Shore

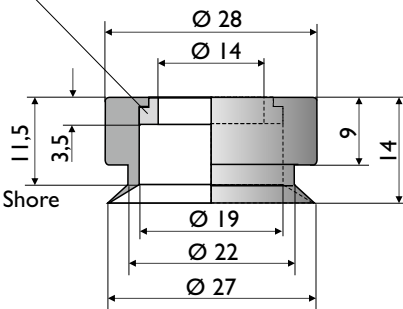
Art. No.: F1.028.001.*

(Pharma)

Metalleinlage (VA-Stahl 1.4305) vulkanisiert
 Metal insert (Stainless Steel 1.4305) vulcanized

Hub/Stroke: 2,0 mm

Gewicht/Weight: 9,0 g



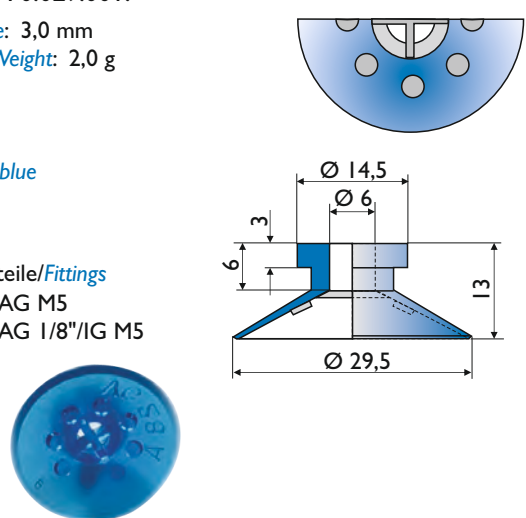
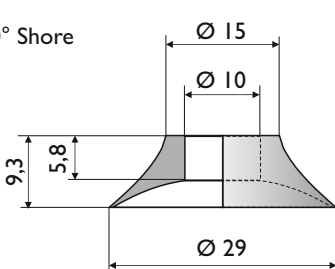
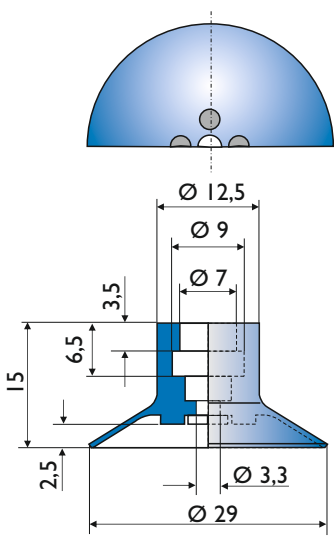
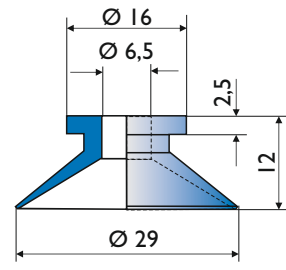
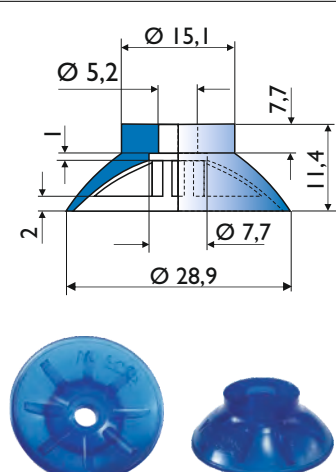
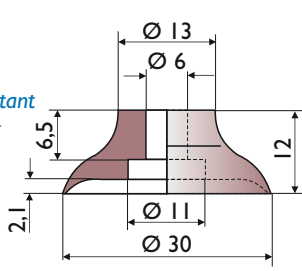
*Material:

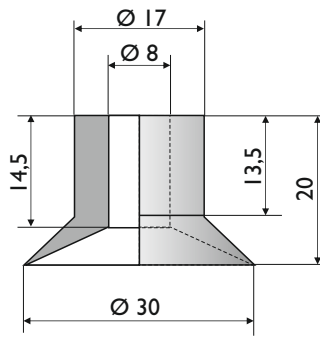
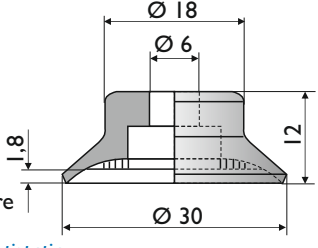
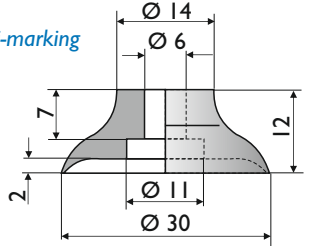
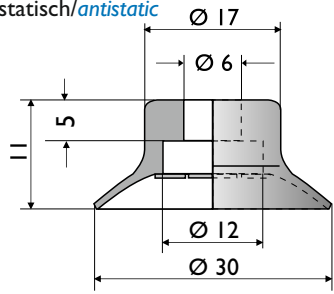
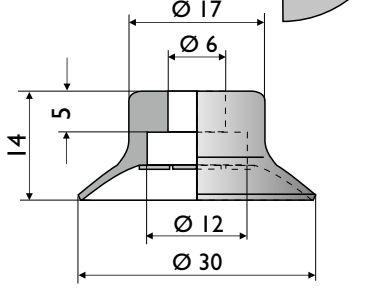
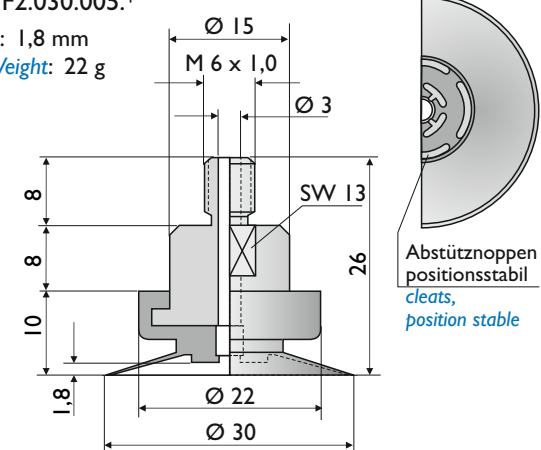
NBR schwarz/black 80° Shore

Vakuumflachsauger Ø 29 - 30 mm

Flat Vacuum Suction Cups dia. 29 - 30 mm

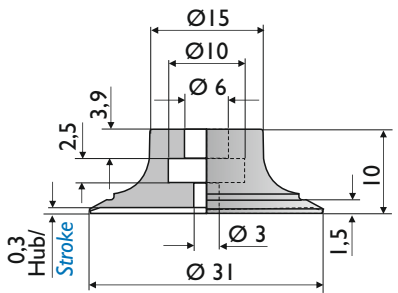
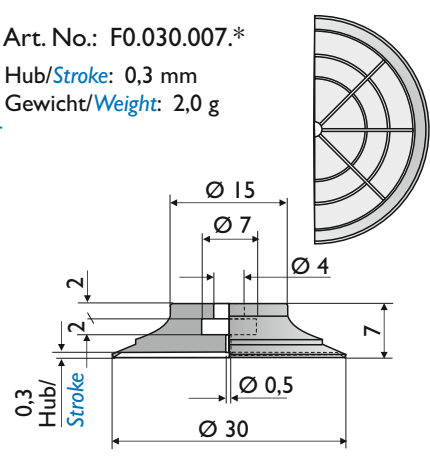
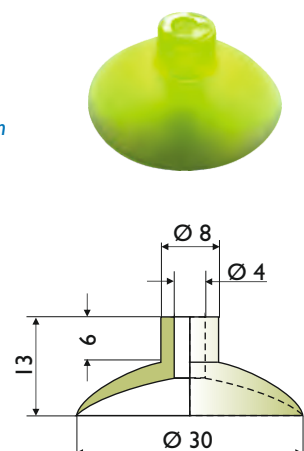
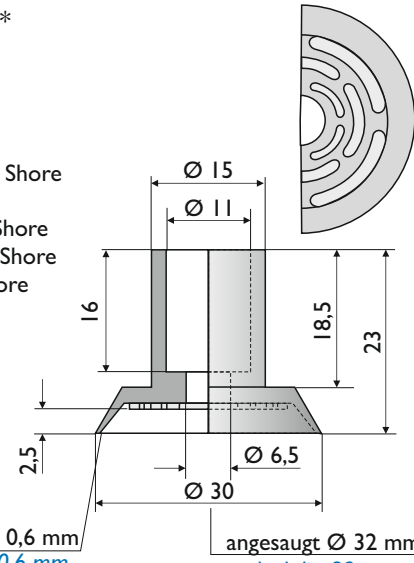
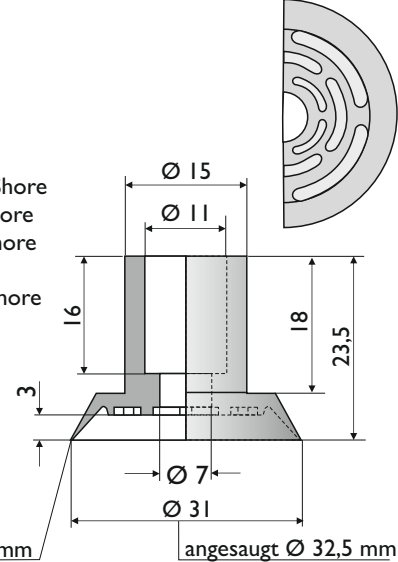
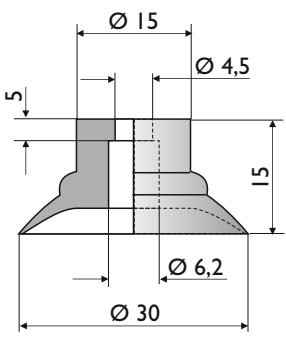
2

| | |
|--|--|
| <p>Art. No.: F0.029.001.* Hub/<i>Stroke</i>: 3,0 mm Gewicht/<i>Weight</i>: 2,0 g</p> <p>* Material: Vinyl blau/<i>blue</i></p> <p>Anschlusssteile/<i>Fittings</i> AT.0200 - AG M5 AT.0802 - AG 1/8"/IG M5</p>  | <p>Art. No.: F0.029.002.* Hub/<i>Stroke</i>: 2,5 mm Gewicht/<i>Weight</i>: 1,2 g</p> <p>* Material: Silikon transparent 50° Shore</p>  |
| <p>Art. No.: F0.029.003.* Hub/<i>Stroke</i>: 2,5 mm Gewicht/<i>Weight</i>: 2,0 g</p> <p>* Material: Vinyl blau/<i>blue</i></p> <p>Anschlusssteile/<i>Fittings</i> AT.0713 - AG M5 AT.0015 - AG 1/8"</p>  | <p>Art. No.: F0.029.004.* Hub/<i>Stroke</i>: 4,0 mm Gewicht/<i>Weight</i>: 2,0 g</p> <p>* Material: Vinyl blau/<i>blue</i></p> <p>Anschlusssteile/<i>Fittings</i> AT.0802 - AG 1/8"/IG M5 AT.0702 - AG M5</p>  |
| <p>Art. No.: F0.029.006.* Hub/<i>Stroke</i>: 2,0 mm Gewicht/<i>Weight</i>: 2,0 g</p> <p>*Material: Vinyl blau/<i>blue</i> 50° Shore</p> <p>Anschlusssteile/<i>Fittings</i> AT.0802 - AG 1/8"/IG M5 AT.0809 - IG 1/8" AT.0094 - AG M5</p>  | <p>Art. No.: F0.030.035.* Hub/<i>Stroke</i>: 2,0 mm Gewicht/<i>Weight</i>: 3,5 g</p> <p>*Material: Vulkollan braun/<i>brown</i> 70° Shore hochverschleissfest/<i>high wear resistant</i> hochabdruckarm/<i>high anti-marking</i></p> <p>Anschlusssteile/<i>Fittings</i> AT.0702 - AG M5 AT.0057 - AG M6 AT.0583 - AG 1/8" AT.0619 - IG 1/8" AT.0274 - AG 1/4" AT.0275 - IG 1/4"</p>  |

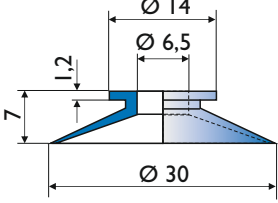
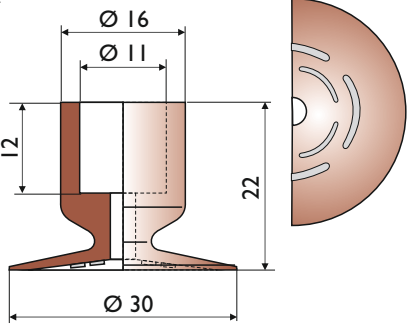
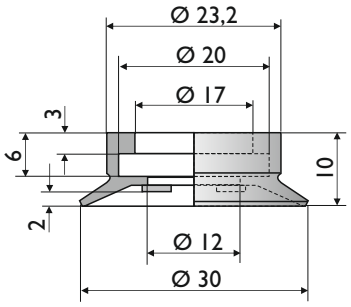
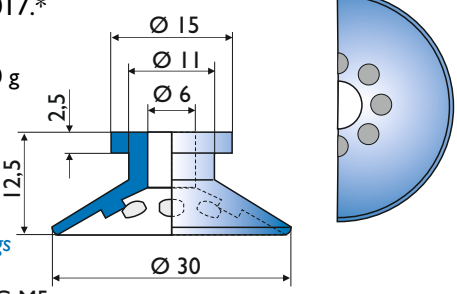
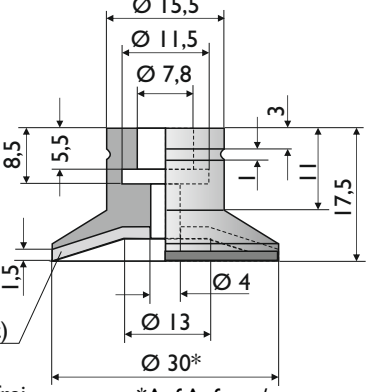
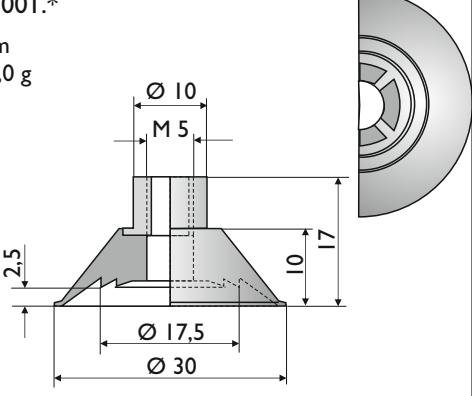
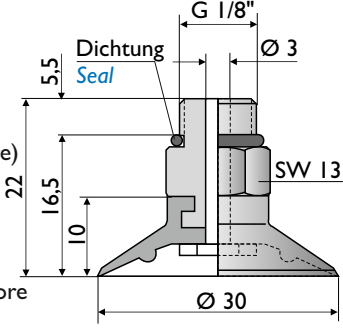
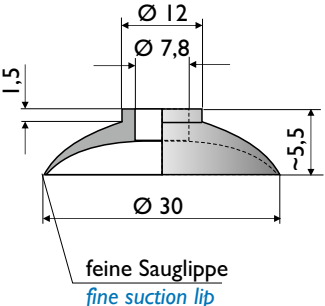
| | |
|---|--|
| <p>Art. No.: F0.030.001.* Hub/<i>Stroke</i>: 3,0 mm Gewicht/<i>Weight</i>: 4,5 g</p> <p>* Material: NBR schwarz/<i>black</i> Silikon transparent NR braun/<i>brown</i> 40° Shore</p>  <p>Anschlussteil/<i>Fitting</i> AT.0132 - AG 1/8"</p> | <p>Art. No.: F0.030.002.* Hub/<i>Stroke</i>: 1,8 mm Gewicht/<i>Weight</i>: 4,0 g</p> <p>Vorteile: • Hoch ölbeständige HNBR-Qualität • Verstärkte Sauglippe mit Abstützrippen für mehr Positionsstabilität</p> <p>* Material: HNBR schwarz/<i>black</i> 60° Shore -30° - +140° C Silikon transparent 50° Shore -40° - +180° C Polyurethan blau/<i>blue</i> 55° Shore -20° - +60° C FKM (Viton®) grau/<i>grey</i> 60° Shore -10° - +230° C NBR schwarz/<i>black</i> antistatisch/<i>antistatic</i> 50° Shore</p>  <p>Anschlussteile/<i>Fittings</i> AT.0006 - AG 1/8" AT.0041 - AG M6</p> <p>Advantages: • High oil resistant HNBR quality • Reinforced lip with cleats for a better position stability</p> |
| <p>Art. No.: F0.030.003.* Hub/<i>Stroke</i>: 2,0 mm Gewicht/<i>Weight</i>: 3,5 g</p> <p>* Material: NBR schwarz/<i>black</i> Silikon transparent Polyurethan blau/<i>blue</i> AM2 hochabdruckarm/<i>high anti-marking</i> -10° - +165° C</p>  <p>Anschlussteile/<i>Fittings</i> AT.0702 - AG M5 AT.0057 - AG M6 AT.0538 - AG 1/8" AT.0619 - IG 1/8" AT.0274 - AG 1/4" AT.0275 - IG 1/4"</p> | <p>Art. No.: F0.030.004.* Hub/<i>Stroke</i>: 2,0 mm Gewicht/<i>Weight</i>: 3,5 g</p> <p>* Material: NBR schwarz/<i>black</i> NBR schwarz/<i>black</i> antistatisch/<i>antistatic</i> Silikon transparent Polyurethan blau/<i>blue</i> FKM grau/<i>grey</i> Silikon schwarz/<i>black</i> antistatisch/<i>antistatic</i> SBR schwarz/<i>black</i> antistatisch/<i>antistatic</i></p>  <p>Anschlussteile/<i>Fittings</i> AT.0094 - AG M5 AT.0041 - AG M6</p> |
| <p>Art. No.: F0.030.005.* Hub/<i>Stroke</i>: 4,5 mm Gewicht/<i>Weight</i>: 3,8 g</p> <p>* Material: NBR schwarz/<i>black</i> NBR schwarz/<i>black</i> antistatisch/<i>antistatic</i> Silikon transparent Polyurethan blau/<i>blue</i> FKM grau/<i>grey</i> Silikon schwarz/<i>black</i> antistatisch/<i>antistatic</i> SBR schwarz/<i>black</i> antistatisch/<i>antistatic</i></p>  <p>Anschlussteile/<i>Fittings</i> AT.0094 - AG M5 AT.0041 - AG M6</p> | <p>Art. No.: F2.030.005.* Hub/<i>Stroke</i>: 1,8 mm Gewicht/<i>Weight</i>: 22 g</p>  <p>* Material: NBR schwarz/<i>black</i> 40°/60° Shore Silikon transparent 40°/60° Shore</p> |

Vakuumflachsauger Ø 30 mm

Flat Vacuum Suction Cups dia. 30 mm

| | |
|---|---|
| <p>Art. No.: F0.030.006.* Hub/Stroke: 0,3 mm Gewicht/Weight: 3,0 g</p> <p>Spezialeinsatz: • Dünne Folien • Dünnstglas</p> <p>Vorteile: • Keine Verformung der angesaugten Teile • Sehr geringer Hub</p> <p>* Material: NBR schwarz/black Silikon transparent NBR schwarz/black antistatisch/antistatic Silikon schwarz/black antistatisch/antistatic</p> <p>Anschlussstück/Fitting AT.0713 - AG M5</p>  | <p>Art. No.: F0.030.007.* Hub/Stroke: 0,3 mm Gewicht/Weight: 2,0 g</p> <p>Special Use: • Thin foils • Thinnest glass</p> <p>Advantages: • No deformation of sucked parts • Very low stroke</p> <p>* Material: NBR schwarz/black Silikon transparent Silikon schwarz/black antistatisch/antistatic</p> <p>Anschlussstück/Fitting AT.0536 - AG M5</p>  |
| <p>Art. No.: F0.030.008.* Hub/Stroke: 4,0 mm Gewicht/Weight: 1,4 g</p> <p>*Material: Spezial-Polyurethan grün/green 60° Shore hochabdruckarm/ high anti-marking Temperaturbeständigkeit/ Temperature resistance: -20° C - +80° C</p> <p>Anschlussstücke/Fittings AT.0624 - AG M5 00 08 03 - AG 1/8" 00 08 04 - IG 1/8" AT.0188 - AG 1/8"/IG M5 AT.0189 - AG 1/8"</p>  | <p>Art. No.: F0.030.011.* Hub/Stroke: 2,5 mm Gewicht/Weight: 3,0 g</p> <p>*Material: NBR schwarz/black 50° Shore NR beige 40° Shore NR schwarz/black 50° Shore Silikon transparent 50° Shore Silikon blau/blue 50° Shore</p> <p>Anschlussstücke/Fittings AT.0227 - AG M5 AT.0723 - AG 1/8" AT.0603 - AG 1/4" 00 08 21 - IG 1/4"</p> <p>verstärkte Sauglippe 0,6 mm reinforced suction lip 0,6 mm</p> <p>angesaugt Ø 32 mm sucked dia. 32 mm</p>  |
| <p>Art. No.: 01 30 24.* Hub/Stroke: 3,0 mm Gewicht/Weight: 3,0 g</p> <p>*Material: NBR schwarz/black 60° Shore NR schwarz/black 45° Shore Silikon weiss/white 45° Shore 50° - +300° C Silikon transparent 45° Shore 50° - +300° C</p> <p>Anschlussstücke/Fittings AT.0227 - AG M5 AT.0723 - AG 1/8" AT.0603 - AG 1/4" 00 08 21 - IG 1/4"</p> <p>dünne Sauglippe 0,35 mm thin suction lip 0,35 mm</p> <p>angesaugt Ø 32,5 mm sucked dia. 32,5 mm</p>  | <p>Art. No.: F0.030.013.* Hub/Stroke: 2,0 mm Gewicht/Weight: 4,0 g</p> <p>*Material: NBR schwarz/black 50° Shore Silikon transparent 50° Shore Silikon schwarz/black antistatisch/antistatic 50° Shore Fluorsilikon rot/red 40° Shore</p> <p>Anschlussstücke/Fittings AT.0613 - AG M5 AT.0003 - AG 1/8"</p>  |

2

| | |
|--|--|
| <p>Art. No.: F0.030.014.* Hub/<i>Stroke</i>: 3,0 mm Gewicht/<i>Weight</i>: 1,2 g</p> <p>* Material: Vinyl blau/<i>blue</i></p>  | <p>Art. No.: F0.030.015.* Hub/<i>Stroke</i>: 2,0 mm Gewicht/<i>Weight</i>: 3,7 g</p> <p>*Material: Vulkollan braun/<i>brown</i> 70° Shore hochverschleissfest/ <i>high wear resistant</i> hochabdruckarm/ <i>high anti-marking</i></p> <p>Anschlussteile/<i>Fittings</i> AT.0723 - AG 1/8" AT.0603 - AG 1/4"</p>  |
| <p>Art. No.: F0.030.016.* Hub/<i>Stroke</i>: 2,0 mm Gewicht/<i>Weight</i>: 2,0 g</p> <p>* Material: NBR schwarz/<i>black</i> Silikon transparent</p> <p>Anschlussteil/<i>Fitting</i> AT.0234 - IG 1/8"</p>  | <p>Art. No.: F0.030.017.* Hub/<i>Stroke</i>: 2,5 mm Gewicht/<i>Weight</i>: 2,0 g</p> <p>*Material: Vinyl blau/<i>blue</i></p> <p>Anschlussteile/<i>Fittings</i> AT.0702 - AG M5 AT.0238 - AG 1/8"/IG M5</p>  |
| <p>Art. No.: F0.030.020.* Hub/<i>Stroke</i>: 1,5 mm Gewicht/<i>Weight</i>: 4,0 g</p> <p>* Material: Silikon transparent</p> <p>Anschlussteil/<i>Fitting</i> AT.0015 - AG 1/8"</p> <p>Schwamm (Si rot) <i>Sponge (Si red)</i></p> <p>für genarbte Teile, abdruckfrei, temperaturbeständig bis 200° C <i>for grained parts, anti-marking, temperature resistant up to +200° C</i></p> <p>*Auf Anfrage/<i>on request</i> Ø 8, 9, 13, 15, 20, 40 mm</p>  | <p>Art. No.: FI.030.001.* Hub/<i>Stroke</i>: 2,5 mm Gewicht/<i>Weight</i>: 4,0 g</p> <p>* Material: Silikon rot/<i>red</i> CR schwarz/<i>black</i></p>  |
| <p>Art. No.: F2.030.001.* Hub/<i>Stroke</i>: 2,5 mm Gewicht/<i>Weight</i>: 6,0 g</p> <p>* Material: NBR schwarz/<i>black</i> 60° Shore (auf Anfrage/<i>on request</i> 40° Shore) Silikon blau/<i>blue</i> 60° Shore Silikon transparent 60° Shore (auf Anfrage/<i>on request</i> 40° und/<i>and</i> 20° Shore) Polyurethan transparent 50° Shore</p>  | <p>Art. No.: F0.030.012.* Hub/<i>Stroke</i>: 2,0 mm Gewicht/<i>Weight</i>: 1,0 g</p> <p>* Material: NBR schwarz/<i>black</i> 60° Shore NR schwarz/<i>black</i> 40° Shore Silikon rot/<i>red</i> 60° Shore Silikon schwarz/<i>black</i> 50° Shore antistatisch/<i>antistatic</i></p> <p>Auf Anfrage/<i>on request</i>: Silikon blau/<i>blue</i> 40° Shore NBR schwarz/<i>black</i> 40° Shore</p>  |

Vakuumflachsauger Ø 30 - 32 mm

Flat Vacuum Suction Cups dia. 30 - 32 mm

2

Art. No.: F0.030.018.*
 Hub/Stroke: 4,0 mm
 Gewicht/Weight: 2,2 g

*Material:
 NBR schwarz/black 50° Shore

Anschlusssteile/Fittings
 AT.0200 - AG M5
 AT.0064 - AG 1/8"

Art. No.: F0.032.002.*
 Hub/Stroke: 2,0 mm
 Gewicht/Weight: 4,3 g

*Material:
 Vinyl blau/blue

Anschlusssteile/Fittings
 AT.0723 - AG 1/8"
 AT.0603 - AG 1/4"

Art. No.: F0.032.003.*
 Hub/Stroke: 2,0 mm
 Gewicht/Weight: 3,2 g

*Material:
 NR braun/brown 40° Shore
 Silikon transparent 50° Shore

Anschlusssteile/Fitting
 AT.0538 - AG 1/8"

Art. No.: F0.032.004.*
 Hub/Stroke: 5,0 mm
 Gewicht/Weight: 3,4 g

*Material:
 NR braun/brown 40° Shore

Anschlusssteile/Fittings
 AT.0702 - AG M5
 AT.0238 - AG 1/8"/IG M5

Mindestbestellmenge 50 Stück
 Minimum order quantity 50 pieces

Art. No.: F0.032.005.*
 Hub/Stroke: 3,5 mm
 Gewicht/Weight: 3,0 g

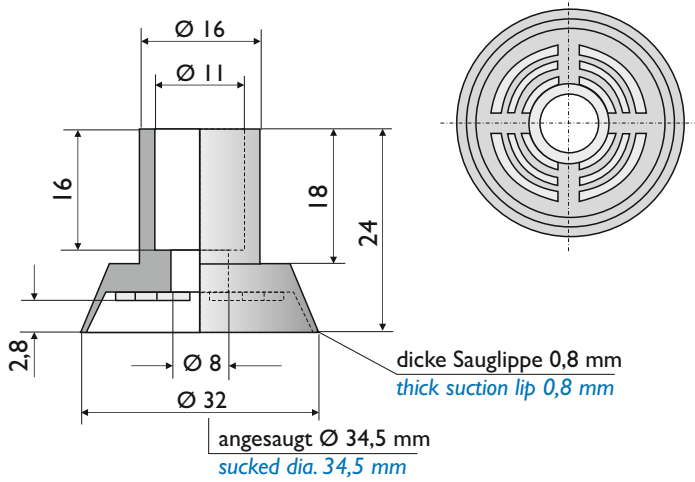
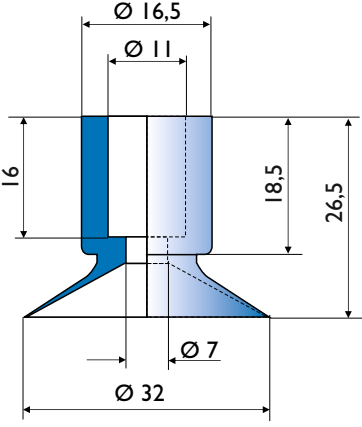
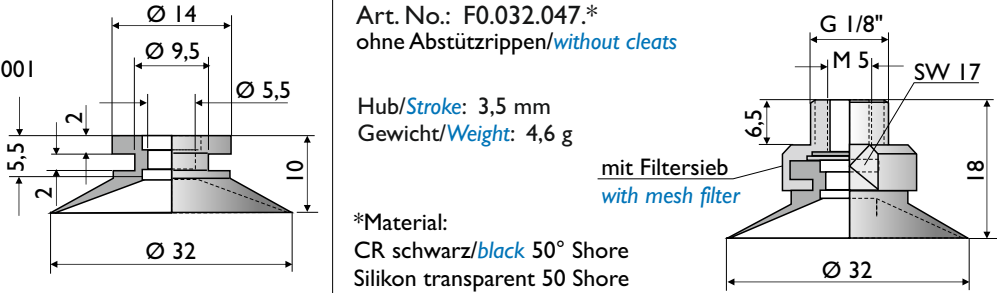
*Material:
 NR braun/brown 40° Shore

Mindestbestellmenge 50 Stück
 Minimum order quantity 50 pieces

Art. No.: F0.032.007.*
 Hub/Stroke: 3,0 mm
 Gewicht/Weight: 4,2 g

*Material:
 Silikon transparent 30°/50° Shore

Anschlusssteile/Fitting
 AT.0538 - AG 1/8"

| | |
|--|---|
| <p>Art. No.: F0.032.010.* Hub/<i>Stroke</i>: 2,8 mm Gewicht/<i>Weight</i>: 4,3 g</p> <p><i>*Material:</i> NBR schwarz/<i>black</i> 50° Shore NR beige 40° Shore Silikon transparent 50° Shore</p> <p><i>Anschlusssteile/Fittings</i> AT.0227 - AG M5 AT.0723 - AG 1/8" AT.0603 - AG 1/4" 00 08 15 - AG 1/4" x 1G M8 00 08 21 - IG 1/4"</p> |  |
| <p>Art. No.: F0.032.013.* Hub/<i>Stroke</i>: 5,5 mm Gewicht/<i>Weight</i>: 3,6 g</p> <p><i>*Material:</i> Vinyl blau/<i>blue</i></p> <p><i>Anschlusssteile/Fittings</i> AT.0723 - AG 1/8" AT.0603 - AG 1/4"</p> |  |
| <p>Art. No.: F0.032.046.* ohne Abstützrippen/<i>without cleats</i> Option: Haltering/<i>holding ring</i> HR.001</p> <p>Hub/<i>Stroke</i>: 3,5 mm Gewicht/<i>Weight</i>: 1,8 g</p> <p><i>*Material:</i> CR schwarz/<i>black</i> 50° Shore Silikon transparent 50 Shore</p> <p><i>Anschlusssteile/Fittings</i> AT.0094 - AG M5 AT.0250 - AG 1/8"- IG M5</p> | <p>Art. No.: F0.032.047.* ohne Abstützrippen/<i>without cleats</i></p> <p>Hub/<i>Stroke</i>: 3,5 mm Gewicht/<i>Weight</i>: 4,6 g</p> <p><i>*Material:</i> CR schwarz/<i>black</i> 50° Shore Silikon transparent 50 Shore</p> <p>mit Filtersieb/<i>with mesh filter</i></p>  |

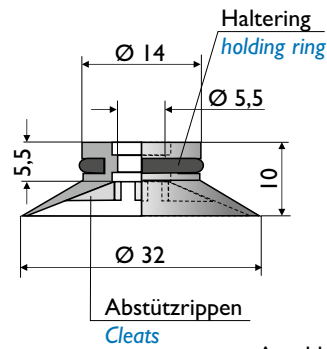
Vakuumflachsauger Ø 32 mm

Flat Vacuum Suction Cups dia. 32 mm

Art. No.: F0.032.030.*
 mit Haltering und Abstützrippen/
 with cleats and holding ring

Hub/*Stroke*: 1,5 mm
 Gewicht/*Weight*: 2,1 g

*Material:
 NBR schwarz/*black* 55° Shore
 Silikon rot/*red* 50° Shore
 Silikon transparent 50° Shore

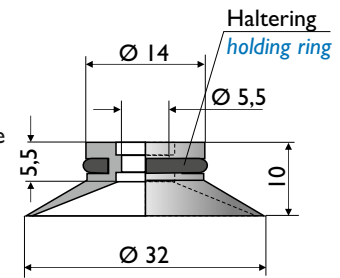


Anschlussteile/*Fittings*
 AT.0094 - AG M5
 AT.0250 - AG 1/8"- IG M5

Art. No.: F0.032.036.*
 mit Haltering, ohne Abstützrippen/
 without cleats, with holding ring

Hub/*Stroke*: 3,0 mm
 Gewicht/*Weight*: 2,4 g

*Material:
 NBR schwarz/*black* 55° Shore
 Silikon rot/*red* 50° Shore
 Silikon transparent 50° Shore

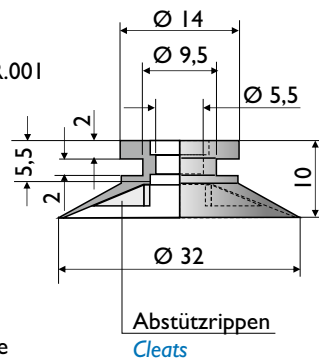


2

Art. No.: F0.032.040.*
 mit Abstützrippen/*with cleats*
 Option: Haltering/*holding ring* HR.001

Hub/*Stroke*: 1,5 mm
 Gewicht/*Weight*: 2,2 g

*Material:
 CR schwarz/*black* 50° Shore
 Silikon transparent 50 Shore
 Polyurethan orange 50° Shore
 Polyurethan grün/*green* 30° Shore
 Polyurethan transparent 60° Shore

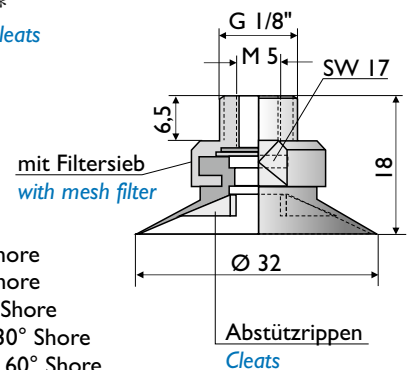


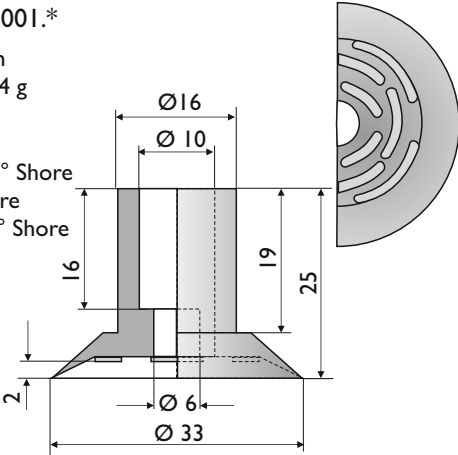
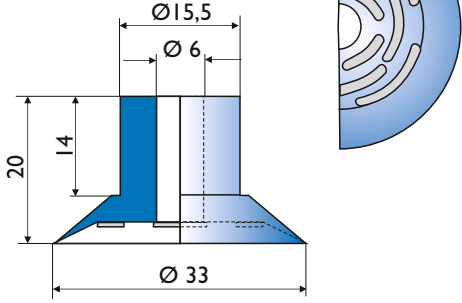
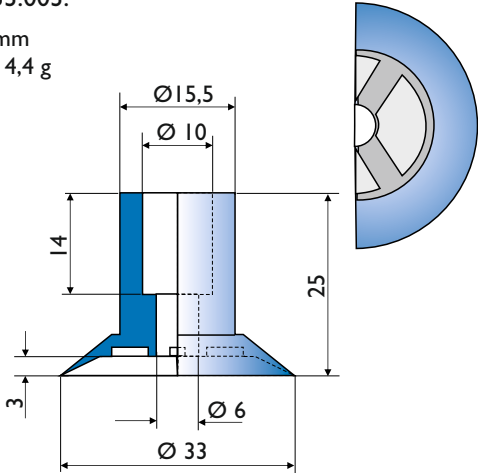
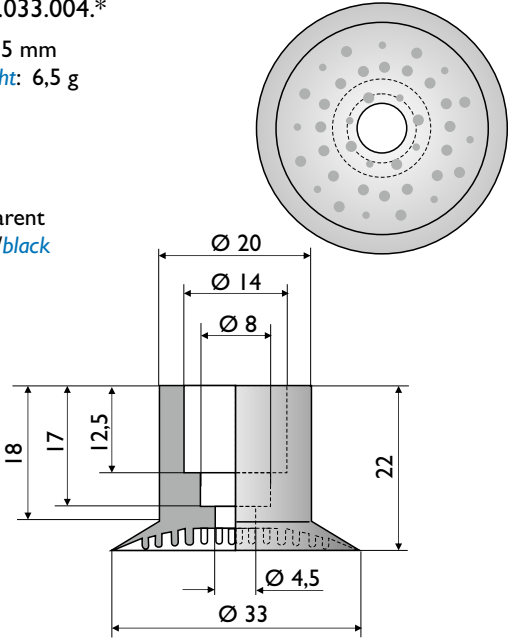
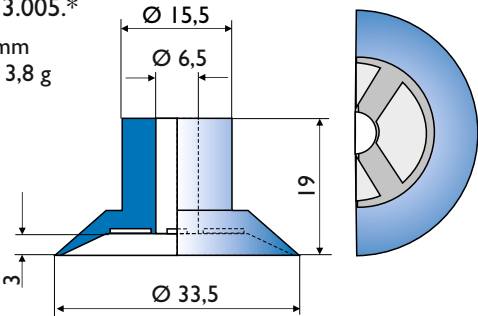
Anschlussteile/*Fittings*
 AT.0094 - AG M5
 AT.0250 - AG 1/8"- IG M5

Art. No.: F0.032.041.*
 mit Abstützrippen/*with cleats*

Hub/*Stroke*: 1,5 mm
 Gewicht/*Weight*: 5,1 g

*Material:
 CR schwarz/*black* 50° Shore
 Silikon transparent 50 Shore
 Polyurethan orange 50° Shore
 Polyurethan grün/*green* 30° Shore
 Polyurethan transparent 60° Shore



| | |
|---|---|
| <p>Art. No.: F0.033.001.* Hub/Stroke: 2,0 mm Gewicht/Weight: 4,4 g</p> <p>*Material: NR braun/brown 40° Shore CR rot/red 55° Shore Silikon blau/blue 50° Shore</p>  <p>Anschlusssteile/Fittings AT.0723 - AG 1/8" AT.0603 - AG 1/4"</p> | <p>Art. No.: F0.033.002.* Hub/Stroke: 1,5 mm Gewicht/Weight: 4,4 g</p> <p>*Material: Vinyl blau/blue</p>  <p>Anschlusssteile/Fittings AT.0702 - AG M5 AT.0238 - AG 1/8"/IG M5</p> |
| <p>Art. No.: F0.033.003.* Hub/Stroke: 3,0 mm Gewicht/Weight: 4,4 g</p> <p>*Material: Vinyl blau/blue</p>  <p>Anschlusssteile/Fittings AT.0723 - AG 1/8" AT.0603 - AG 1/4"</p> | <p>Art. No.: F0.033.004.* Hub/Stroke: 0,5 mm Gewicht/Weight: 6,5 g</p> <p>*Material: Silikon transparent NBR schwarz/black</p>  |
| <p>Art. No.: F0.033.005.* Hub/Stroke: 3,0 mm Gewicht/Weight: 3,8 g</p> <p>*Material: Vinyl blau/blue</p>  <p>Anschlusssteile/Fittings AT.0702 - AG M5 AT.0238 - AG 1/8"/IG M5</p> | |

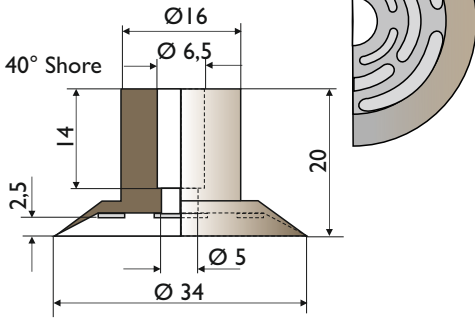
Vakuumflachsauger Ø 34 mm

Flat Vacuum Suction Cups dia. 34 mm

Art. No.: F0.034.002.*

Hub/*Stroke*: 2,5 mm
 Gewicht/*Weight*: 4,8 g

* Material:
 NR braun/*brown* 40° Shore

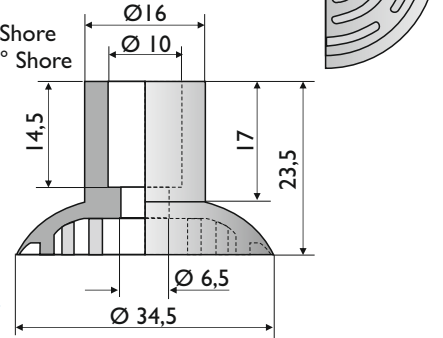


Anschlusssteile/*Fittings*
 AT.0702 - AG M5
 AT.0238 - AG 1/8"/IG M5

Art. No.: F0.034.003.*

Hub/*Stroke*: 0,0 mm
 Gewicht/*Weight*: 5,0 g

* Material:
 NR braun/*brown* 40° Shore
 NR schwarz/*black* 50° Shore



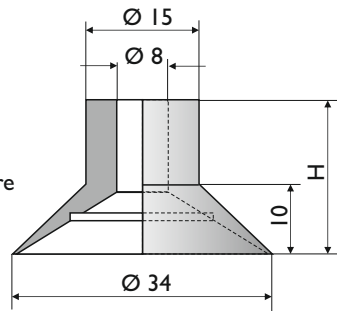
Anschlusssteile/*Fittings*
 AT.0723 - AG 1/8"
 AT.0603 - AG 1/4

2

Art. No.: F0.034.001.*

Hub/*Stroke*: 5,0 mm
 Gewicht/*Weight*: 4,0 g

* Material:
 NBR schwarz/*black* 50° Shore
 NR braun/*brown* 40° Shore



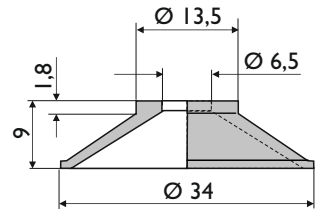
Anschlusssteil/*Fitting*
 AT.0538 - AG 1/8"

H 20 mm = F0.034.001
 H 16 mm = F0.034.001.H16

Art. No.: F0.034.004.*

Hub/*Stroke*: 4,0 mm
 Gewicht/*Weight*: 2,1 g

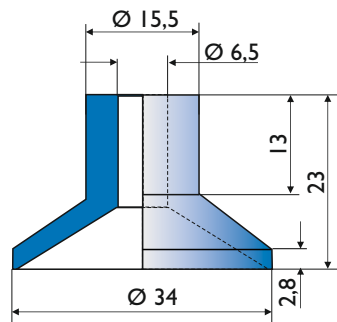
*Material:
 Silikon transparent 50° Shore



Art. No.: F0.034.005.*

Hub/*Stroke*: 5,0 mm
 Gewicht/*Weight*: 5,6 g

* Material:
 Vinyl blau/*blue* 50° Shore



Anschlusssteile/*Fittings*
 AT.0702 - AG M5
 AT.0238 - AG 1/8"/IG M5

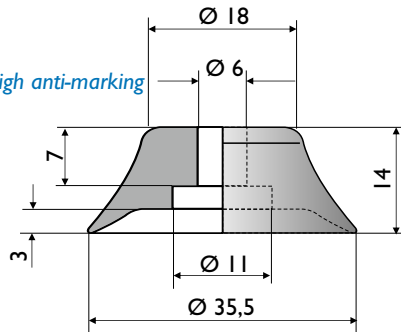
Art. No.: F0.035.001.*

Hub/Stroke: 3,0 mm
 Gewicht/Weight: 6,0 g

*Material:
 NBR schwarz/black
 Silikon transparent
 Polyurethan blau/blue
 AM2 hochabdruckarm/high anti-marking
 - 10° - +165° C

Anschlusssteile/Fittings

AT.0702 - AG M5
 AT.0057 - AG M6
 AT.0538 - AG 1/8"
 AT.0619 - IG 1/8"
 AT.0274 - AG 1/4"
 AT.0275 - IG 1/4"



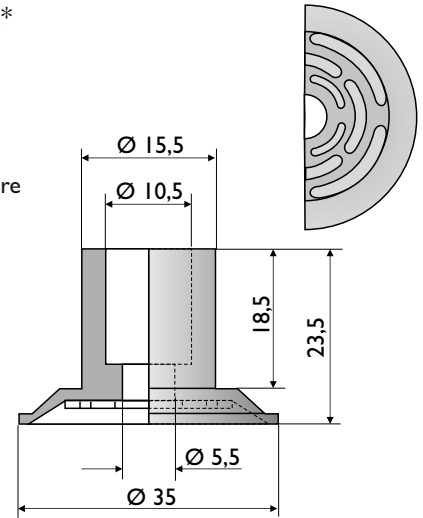
Art. No.: F0.035.003.*

Hub/Stroke: 1,5 mm
 Gewicht/Weight: 5,8 g

*Material:
 NR weiss/white 40° Shore

Anschlusssteile/Fittings

AT.0723 - AG 1/8"
 AT.0603 - AG 1/4"

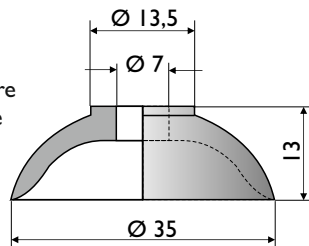


Mindestbestellmenge 50 Stück
 Minimum order quantity 50 pieces

Art. No.: F0.035.004.*

Hub/Stroke: 5,0 mm
 Gewicht/Weight: 3,2 g

*Material:
 NBR schwarz/black 70° Shore
 NR schwarz/black 50° Shore
 NR braun/brown 40° Shore



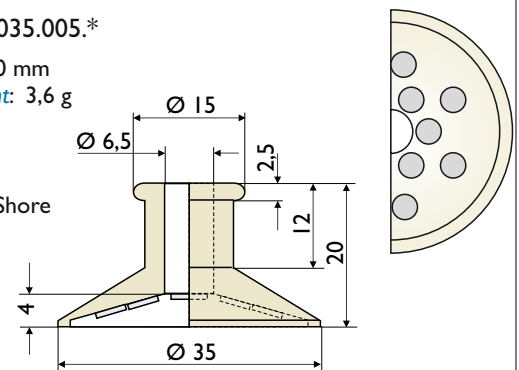
Art. No.: F0.035.005.*

Hub/Stroke: 2,0 mm
 Gewicht/Weight: 3,6 g

*Material:
 NR beige 40° Shore

Anschlusssteile/Fittings

AT.0702 - AG M5
 AT.0238 - AG 1/8"/IG M5



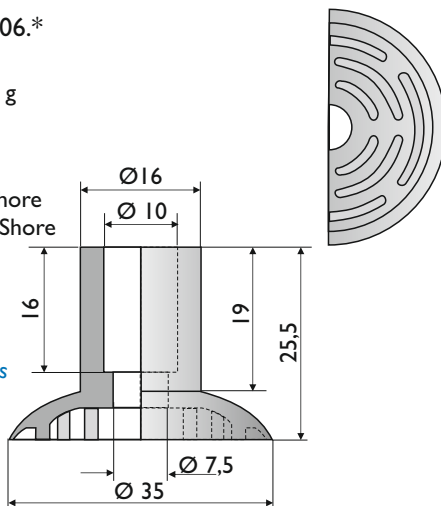
Art. No.: F0.035.006.*

Hub/Stroke: 0,0 mm
 Gewicht/Weight: 6,0 g

*Material:
 NR gelb/yellow 40° Shore
 PU braun/brown 60° Shore

Anschlusssteile/Fittings

AT.0723 - AG 1/8"
 AT.0603 - AG 1/4"



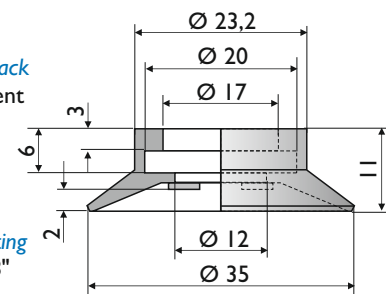
Art. No.: F0.035.008.*

Hub/Stroke: 2,0 mm
 Gewicht/Weight: 2,5 g

*Material:
 NBR schwarz/black
 Silikon transparent

Anschlusssteile/Fitting

AT.0234 - IG 1/8"



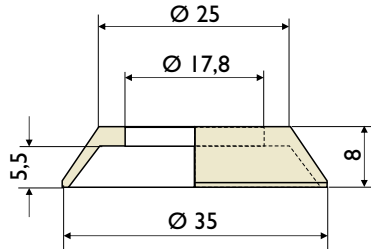
Vakuumflachsauger Ø 35 mm

Flat Vacuum Suction Cups dia. 35 mm

Art. No.: F0.035.009.*

Hub/Stroke: 4,0 mm
 Gewicht/Weight: 2,0 g

*Material:
 NR beige 40° Shore

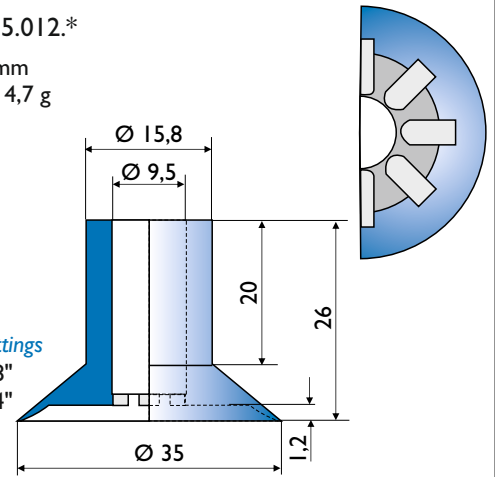


Art. No.: F0.035.012.*

Hub/Stroke: 1,2 mm
 Gewicht/Weight: 4,7 g

*Material:
 Vinyl blau/blue

Anschlusssteile/Fittings
 AT.0132 - AG 1/8"
 AT.0850 - AG 1/4"



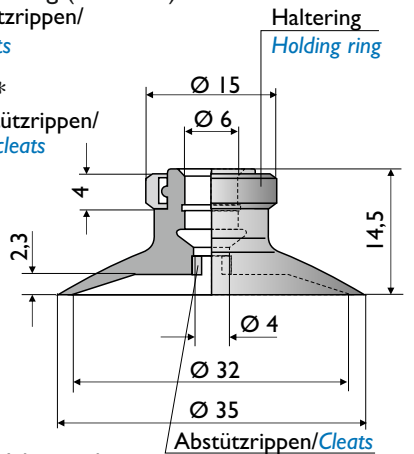
Art. No.: F0.035.011.*.Ring (Standard)
 mit Haltering und Abstützrippen/
 with holding ring and cleats

Art. No.: F0.035.011.*
 ohne Haltering, mit Abstützrippen/
 without holding ring, with cleats

Hub/Stroke: 2,3 mm
 Gewicht/Weight: 5,0 g

*Material:
 NBR schwarz/black
 NBR schwarz/black
 antistatisch/antistatic
 Silikon transparent
 Silikon schwarz/black
 antistatisch/antistatic

Elektrisch leitend spez. Widerstand
 Surface specific resistance
 $10^5 - 10^9 \Omega/\text{cm}$



Anschlusssteile/Fittings
 AT.0702 - AG M5
 AT.0238.M5 - (IG M5 - AG 1/8")

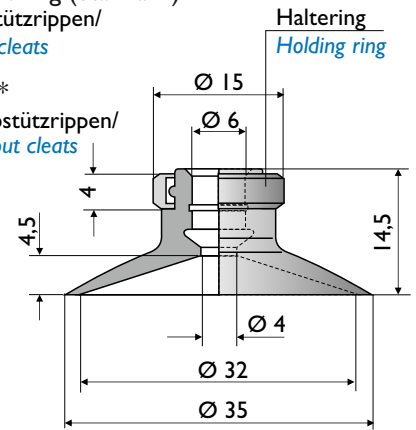
Art. No.: F0.035.010.*.Ring (Standard)
 mit Haltering, ohne Abstützrippen/
 with holding ring, without cleats

Art. No.: F0.035.010.*
 ohne Haltering, ohne Abstützrippen/
 without holding ring, without cleats

Hub/Stroke: 3,5 mm
 Gewicht/Weight: 3,8 g

*Material:
 NBR schwarz/black
 NBR schwarz/black
 antistatisch/antistatic
 Silikon transparent
 Silikon schwarz/black
 antistatisch/antistatic

Elektrisch leitend spez. Widerstand
 Surface specific resistance
 $10^5 - 10^9 \Omega/\text{cm}$



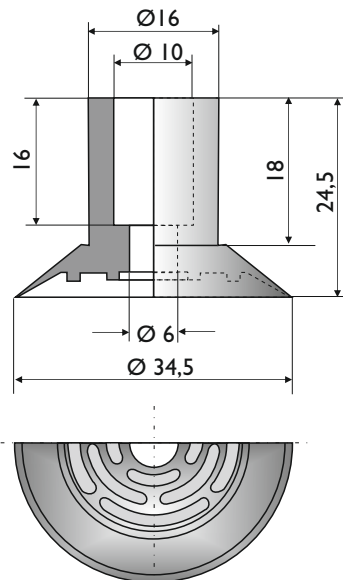
Anschlusssteile/Fittings
 AT.0702 - AG M5
 AT.0238.M5 - (IG M5 - AG 1/8")

Art. No.: F0.035.015.*

Hub/Stroke: 2,0 mm
 Gewicht/Weight: 4,9 g

*Material:
 Silikon transparent 40° Shore
 Silikon transparent 60° Shore
 NBR schwarz/black 50° Shore
 NBR schwarz/black 60° Shore

Anschlusssteile/Fittings
 AT.0723 - AG 1/8"
 AT.0603 - AG 1/4"



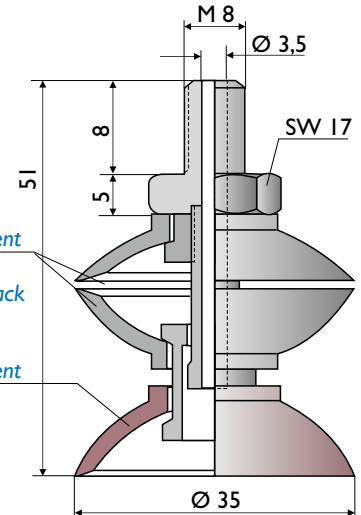
Spezial-Vakuumsauger/Special Vacuum Cup „Triple-Cup“

Art. No.: F2.035.001.*

Hub/Stroke: 5,0 mm
 Gewicht/Weight: 42 g

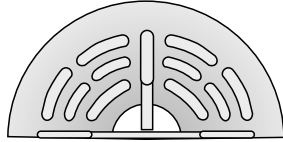
Ersatz/Replacement
 F0.035.004.
 NBR schwarz/black
 70° Shore

Ersatz/Replacement
 F0.035.004.
 NR braun/brown
 40° Shore
 oder/or
 01 35 12 NR
 schwarz/black 50° Shore



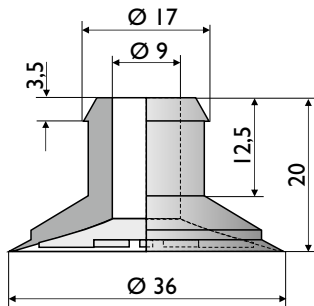
Art. No.: F0.036.001.*

Hub/Stroke: 0,5 mm
 Gewicht/Weight: 5,0 g



* Material:
 NBR schwarz/black
 Silikon transparent

Anschlusssteile/Fittings
 AT.0723 - AG 1/8"
 AT.0603 - AG 1/4"

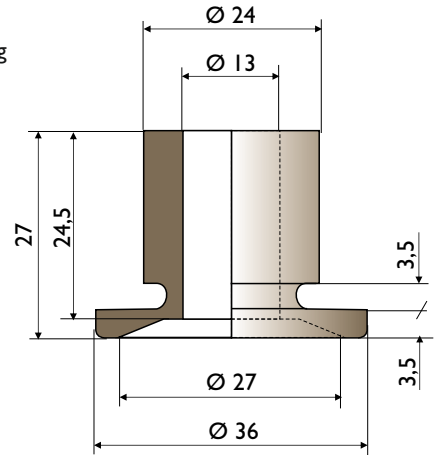


Art. No.: F0.036.002.*

Hub/Stroke: 1,5 mm
 Gewicht/Weight: 9,7 g

* Material:
 NR braun/brown
 40° Shore

Anschlusssteile/Fittings
 AT.0813 - IG 1/8"
 AT.0824 - AG 1/4"



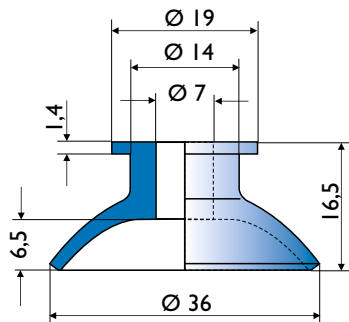
Mindestbestellmenge 50 Stück.
 Minimum order quantity 50 pieces.

Art. No.: F0.036.004.*

Hub/Stroke: 6,0 mm
 Gewicht/Weight: 4,3 g

* Material:
 Vinyl blau/blue

Anschlusssteile/Fittings
 00 08 82 - AG 1/8"
 AT.0274 - AG 1/4"

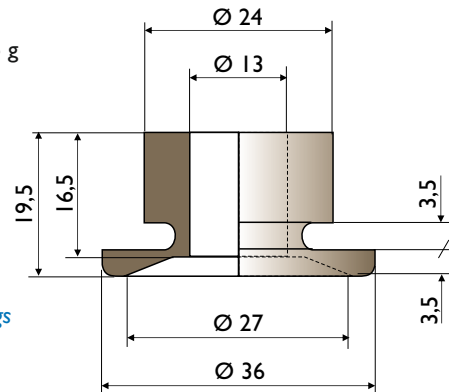


Art. No.: F0.036.005.*

Hub/Stroke: 1,5 mm
 Gewicht/Weight: 7,5 g

* Material:
 NR braun/brown
 40° Shore

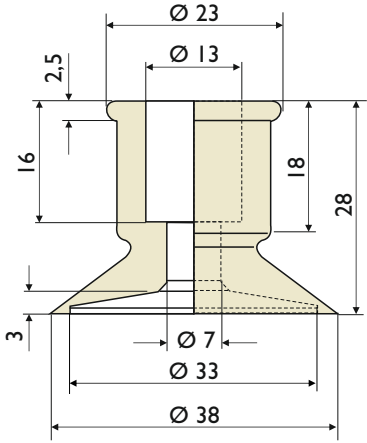
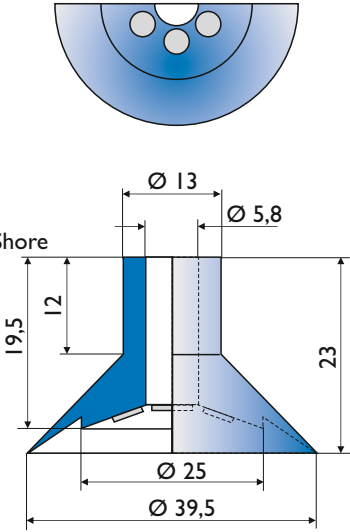
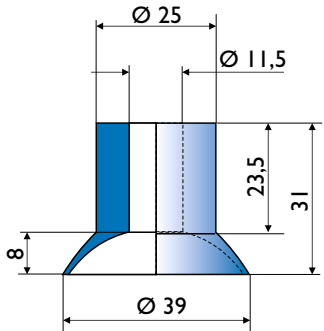
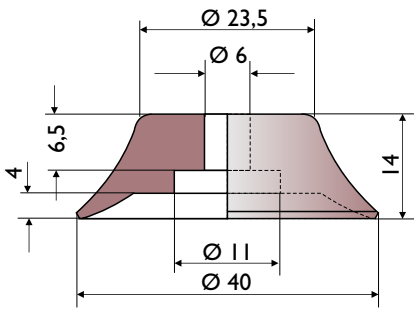
Anschlusssteile/Fittings
 AT.0813 - IG 1/8"
 AT.0824 - AG 1/4"

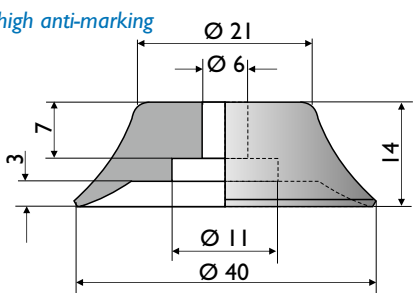
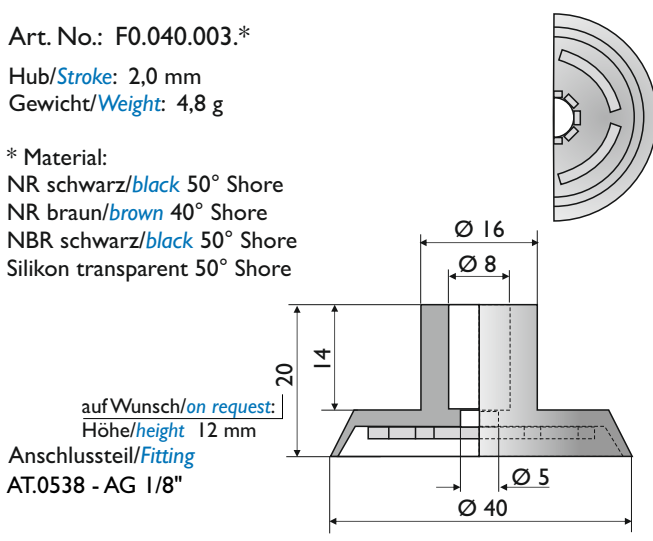
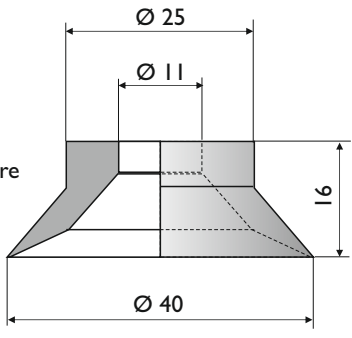
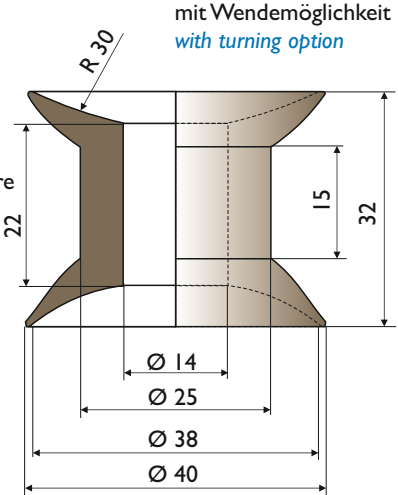
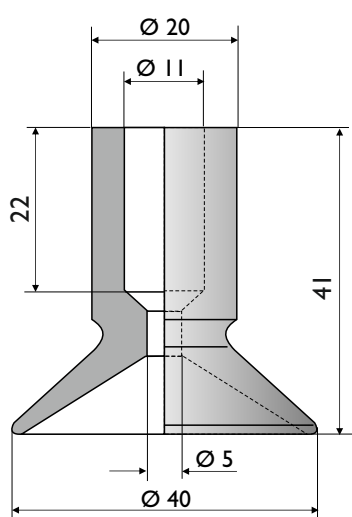
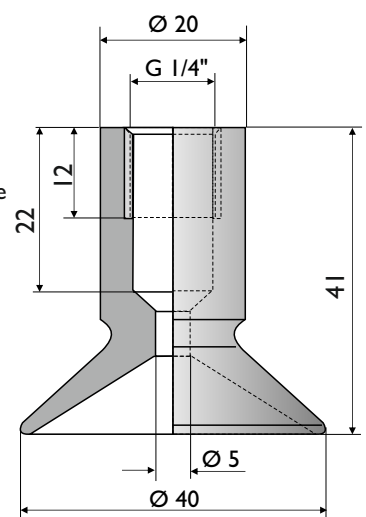


Mindestbestellmenge 50 Stück.
 Minimum order quantity 50 pieces.

Vakuumflachsauger Ø 38 - 40 mm

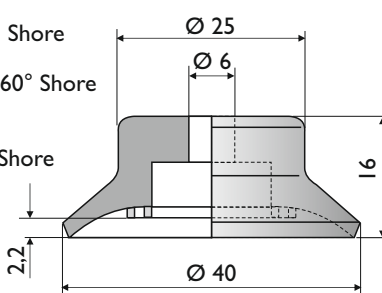
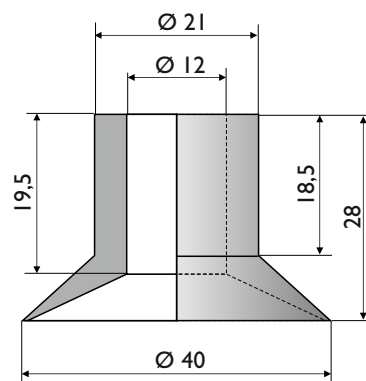
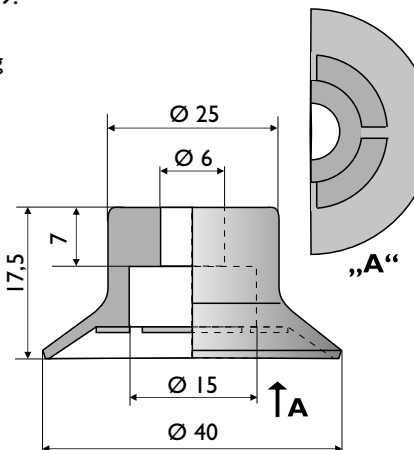
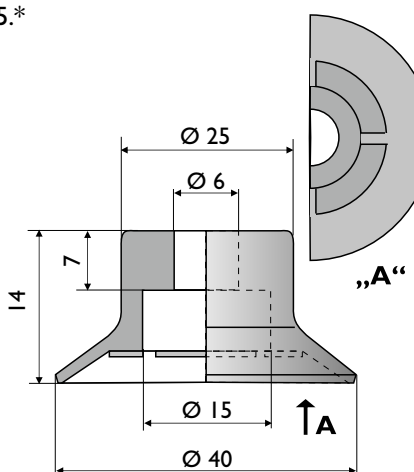
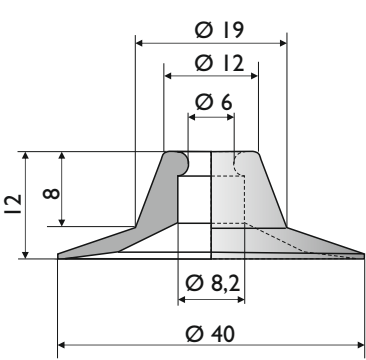
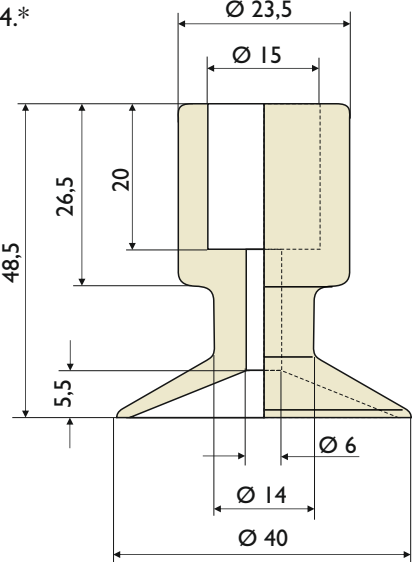
Flat Vacuum Suction Cups dia. 38 - 40 mm

| | |
|--|---|
| <p>Art. No.: F0.038.004.* Hub/<i>Stroke</i>: 3,0 mm Gewicht/<i>Weight</i>: 8,0 g</p> <p>* Material: NR beige 40° Shore</p> <p>Anschlusssteil/<i>Fitting</i> AT.0824 - AG 1/4"</p>  | <p>Art. No.: F0.039.005.* Hub/<i>Stroke</i>: 3,5 mm Gewicht/<i>Weight</i>: 5,8 g</p> <p>* Material: Polyurethan blau/<i>blue</i> 50° Shore Vinyl blau/<i>blue</i> 50° Shore</p> <p>Anschlusssteile/<i>Fittings</i> AT.0702 - AG M5 AT.0238 - AG 1/8"/IG M5</p>  |
| <p>Art. No.: F0.039.006.* Hub/<i>Stroke</i>: 5,0 mm Gewicht/<i>Weight</i>: 12 g</p> <p>* Material: Vinyl blau/<i>blue</i></p> <p>Anschlusssteil/<i>Fitting</i> AT.0049 - AG 1/4"</p>  | <p>Art. No.: F0.040.035.* Hub/<i>Stroke</i>: 3,5 mm Gewicht/<i>Weight</i>: 8,2 g</p> <p>* Material: Vulkollan braun/<i>brown</i> 70° Shore hochverschleissfest/ <i>high wear resistant</i> hochabdruckarm/ <i>high anti-marking</i></p> <p>Anschlusssteile/<i>Fittings</i> AT.0702 - AG M5 AT.0619 - IG 1/8" AT.0057 - AG M6 AT.0274 - AG 1/4" AT.0538 - AG 1/8" AT.0275 - IG 1/4"</p>  |

| | |
|---|---|
| <p>Art. No.: F0.040.002.* Hub/Stroke: 3,0 mm Gewicht/Weight: 8,2 g</p> <p>* Material: NBR schwarz/black Silikon transparent PUR blau/blue AM2 hochabdruckarm/high anti-marking - 10° - +165° C</p> <p>Anschlusssteile/Fittings AT.0702 - AG M5 AT.0057 - AG M6 AT.0538 - AG 1/8" AT.0619 - IG 1/8" AT.0274 - AG 1/4" AT.0275 - IG 1/4"</p>  | <p>Art. No.: F0.040.003.* Hub/Stroke: 2,0 mm Gewicht/Weight: 4,8 g</p> <p>* Material: NR schwarz/black 50° Shore NR braun/brown 40° Shore NBR schwarz/black 50° Shore Silikon transparent 50° Shore</p> <p>auf Wunsch/on request: Höhe/height 12 mm</p> <p>Anschlusssteile/Fitting AT.0538 - AG 1/8"</p>  |
| <p>Art. No.: F0.040.004.* Hub/Stroke: 5,0 mm Gewicht/Weight: 5,5 g</p> <p>*Material: Silikon transparent 50° Shore NR braun/brown 40° Shore** Polyurethan blau/blue 50° Shore</p> <p>Anschlusssteile/Fittings 00 08 44 = AG 1/8" 00 08 22 = AG 1/4"</p> <p>**Besonderheit: • für besonders unebene Flächen</p> <p>**Special use: • for uneven surfaces</p>  | <p>Art. No.: F0.040.005.* Hub/Stroke: 5,0 mm Gewicht/Weight: 14 g</p> <p>*Material: NR braun/brown 38° Shore</p> <p>mit Wendemöglichkeit with turning option</p>  |
| <p>Art. No.: F0.040.006.* Hub/Stroke: 5,0 mm Gewicht/Weight: 18 g</p> <p>*Material: Silikon transparent 50° Shore NR schwarz/black 50° Shore</p> <p>Anschlusssteile/Fitting AT.0049 - AG 1/4"</p>  | <p>Art. No.: F1.040.001.* Hub/Stroke: 5,0 mm Gewicht/Weight: 18 g</p> <p>*Material: Silikon transparent 50° Shore NR schwarz/black 50° Shore</p>  |

Vakuumflachsauger Ø 40 mm

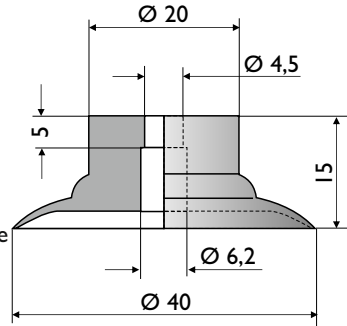
Flat Vacuum Suction Cups dia. 40 mm

| | |
|---|---|
| <p>Art. No.: F0.040.007.* Hub/<i>Stroke</i>: 2,2 mm Gewicht/<i>Weight</i>: 9,0 g</p> <p>* Material: HNBR schwarz/<i>black</i> 60° Shore -30° - +140° C Silikon transparent 50° Shore -40° - +180° C Polyurethan blau/<i>blue</i> 55° Shore -20° - +60° C FKM (Viton®) grau/<i>grey</i> 60° Shore -10° - +230° C NBR schwarz/<i>black</i> antistatisch/<i>antistatic</i> 50° Shore</p> <p>Vorteile: • Hoch ölbeständige HNBR-Qualität • Verstärkte Sauglippe mit Abstützrippen für mehr Positionsstabilität</p> <p>Advantages: • High oil resistant HNBR quality • Reinforced lip with cleats for a better position stability</p>  <p>Anschlussteile/<i>Fittings</i> AT.0312MSV - AG M6 AT.0539 - AG 1/8"</p> | <p>Art. No.: F0.040.008.* Hub/<i>Stroke</i>: 5,0 mm Gewicht/<i>Weight</i>: 7,5 g</p> <p>* Material: Silikon transparent NR braun/<i>brown</i> 40° Shore</p>  <p>Anschlussteil/<i>Fitting</i> AT.0049 - AG 1/4"</p> |
| <p>Art. No.: F0.040.009.* Hub/<i>Stroke</i>: 4,5 mm Gewicht/<i>Weight</i>: 7,5 g</p> <p>* Material: NBR schwarz/<i>black</i> NBR schwarz/<i>black</i> antistatisch/<i>antistatic</i> Silikon transparent Polyurethan blau/<i>blue</i> FKM grau/<i>grey</i> Silikon schwarz/<i>black</i> antistatisch/<i>antistatic</i> SBR schwarz/<i>black</i> antistatisch/<i>antistatic</i></p>  <p>Anschlussteile/<i>Fittings</i> AT.0312.MSV - AG M6 AT.0538 - AG 1/8"</p> | <p>Art. No.: F0.040.015.* Hub/<i>Stroke</i>: 2,0 mm Gewicht/<i>Weight</i>: 8,5 g</p> <p>* Material: NBR schwarz/<i>black</i> NBR schwarz/<i>black</i> antistatisch/<i>antistatic</i> Silikon transparent Polyurethan blau/<i>blue</i> FKM grau/<i>grey</i> Silikon schwarz/<i>black</i> antistatisch/<i>antistatic</i> SBR schwarz/<i>black</i> antistatisch/<i>antistatic</i></p>  <p>Anschlussteile/<i>Fittings</i> AT.0312.MSV - AG M6 AT.0538 - AG 1/8"</p> |
| <p>Art. No.: F0.040.011.* Hub/<i>Stroke</i>: 2,0 mm Gewicht/<i>Weight</i>: 3,2 g</p> <p>*Material: NBR schwarz/<i>black</i></p>  <p>Anschlussteile/<i>Fittings</i> AT.0200 - AG M5 AT.0538 - AG 1/8"</p> | <p>Art. No.: F0.040.014.* Hub/<i>Stroke</i>: 5,5 mm Gewicht/<i>Weight</i>: 7,0 g</p> <p>*Material: NR beige 40° Shore</p>  <p>Anschlussteil/<i>Fitting</i> 00 08 09 - AG 1/4"</p> |

Art. No.: F0.040.016.*

Hub/Stroke: 2,0 mm
 Gewicht/Weight: 8,0 g

* Material:
 NBR schwarz/black 50° Shore
 Silikon transparent 50° Shore
 Silikon schwarz/black
 antistatisch/antistatic 50° Shore
 Fluorsilikon rot/red 40° Shore

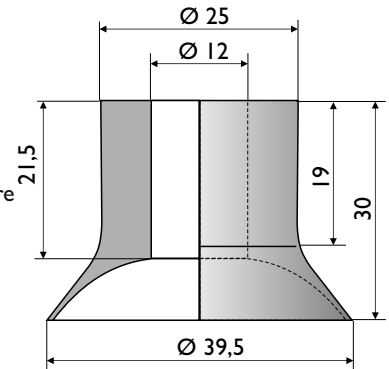


Anschlusssteile/Fittings
 AT.0613 - AG M5
 AT.0003 - AG 1/8"

Art. No.: F0.040.017.*

Hub/Stroke: 6,0 mm
 Gewicht/Weight: 12 g

* Material:
 NBR schwarz/black
 Silikon transparent
 NR braun/brown 40° Shore

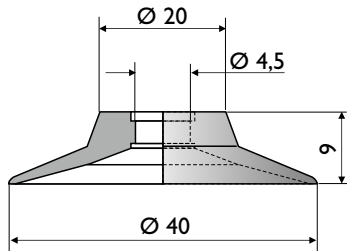


Anschlusssteil/Fitting
 AT.0049 - AG 1/4"

Art. No.: F0.040.019.*

Hub/Stroke: 2,0 mm
 Gewicht/Weight: 4,0 g

* Material:
 CR schwarz/black

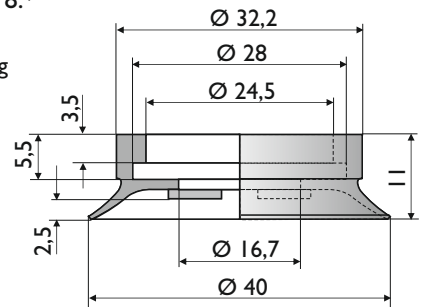


Anschlusssteile/Fittings
 AT.0250 - AG 1/8"/IG M5 (SH = 3,5 mm)
 AT.0802 - AG 1/8"/IG M5 (SH = 1,8 mm)
 AT.0802.FS - AG 1/8"/IG M5
 AT.0809 - IG 1/8"
 AT.0809.FS - IG 1/8"

Art. No.: F0.040.018.*

Hub/Stroke: 2,5 mm
 Gewicht/Weight: 4,0 g

* Material:
 NBR schwarz/black
 -25 - +120° C
 Silikon transparent
 -60 - +250° C

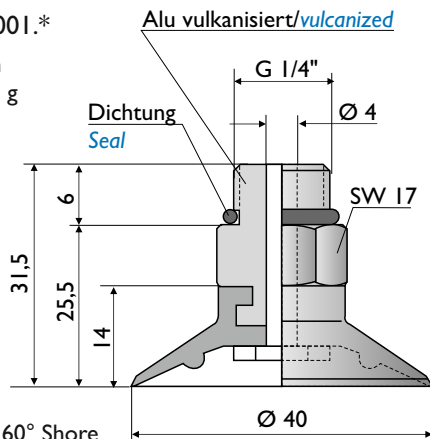


Anschlusssteil/Fitting
 AT.0235 - IG 1/8"

Art. No.: F2.040.001.*

Hub/Stroke: 3,0 mm
 Gewicht/Weight: 14 g

* Material:
 NBR schwarz/black 60° Shore
 Silikon blau/blue 60° Shore

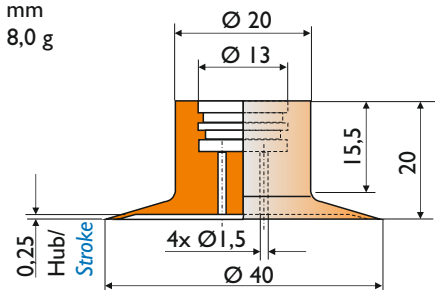


Art. No.: SV.040.003.*

Hub/Stroke: 0,25 mm
 Gewicht/Weight: 8,0 g

* Material:
 NR orange 40° Shore

Anschlusssteile/Fittings
 AT.0097 - AG 1/4"
 AT.0098 - IG 1/4"



Vakuumflachsauger Ø 42 - 43 mm

Flat Vacuum Suction Cups dia. 42 - 43 mm

2

Art. No.: F0.042.003.*
 Hub/Stroke: 7,0 mm
 Gewicht/Weight: 3,0 g

* Material:
 NR schwarz/black

Art. No.: F0.042.004.*
 Hub/Stroke: 4,0 mm
 Gewicht/Weight: 15 g

*Material:
 Vinyl blau/blue

Anschlusssteil/Fitting
 00 08 09 - AG 1/4"

Art. No.: F0.042.040.*
 mit Abstützrippen/with cleats

Hub/Stroke: 2,5 mm
 Gewicht/Weight: 5,4 g

Option: Haltering/
 holding ring HR.002

*Material:
 CR schwarz/black 50° Shore
 Silikon transparent 50 Shore
 Polyurethan orange 50° Shore
 Polyurethan grün/green 30° Shore
 Polyurethan transparent 60° Shore

Abstützrippen
 Cleats

Anschlusssteile/Fittings
 AT.0810 - IG 1/8"
 AT.0810.FS - AG 1/8" (mit Filtersieb/with mesh filter)
 AT.0823 - AG 1/4"
 AT.0823.FS - AG 1/4" (mit Filtersieb/with mesh filter)
 AT.0827.FS - IG 1/4"

Art. No.: F0.042.041.*
 mit Abstützrippen/with cleats

Hub/Stroke: 2,5 mm
 Gewicht/Weight: 11,3 g

mit Filtersieb
 with mesh filter

*Material:
 Chloropren schwarz/black
 50° Shore
 Silikon transparent 50 Shore
 Polyurethan orange 50° Shore
 Polyurethan grün/green 30° Shore
 Polyurethan transparent 60° Shore

Abstützrippen
 Cleats

Art. No.: F0.043.002.*
 Hub/Stroke: 5,0 mm
 Gewicht/Weight: 3,6 g

* Material:
 Vinyl blau/blue

Anschlusssteil/Fitting
 AT.0702 - AG M5

Art. No.: F0.043.002.*
 Hub/Stroke: 5,0 mm
 Gewicht/Weight: 3,6 g

* Material:
 Vinyl blau/blue

Anschlusssteil/Fitting
 AT.0702 - AG M5

Art. No.: F0.042.046.*
 ohne Abstützrippen/without cleats
 Hub/Stroke: 4,0 mm
 Gewicht/Weight: 4,9 g

Option:
 Haltering/holding ring HR.002

*Material:
 CR schwarz/black 50° Shore
 Silikon transparent 50° Shore

Anschlusssteile/Fittings
 AT.0810 - IG 1/8"
 AT.0810.FS - IG 1/8" (mit Filtersieb/with mesh filter)
 AT.0823 - AG 1/4"
 AT.0823.FS - AG 1/4" (mit Filtersieb/with mesh filter)
 AT.0827.FS - IG 1/4"

Art. No.: F0.042.047.*
 ohne Abstützrippen/without cleats
 Hub/Stroke: 4,0 mm
 Gewicht/Weight: 10,5 g

*Material:
 CR schwarz/black 50° Shore
 Silikon transparent 50° Shore

Anschlusssteile/Fittings
 AT.0810 - IG 1/8"
 AT.0810.FS - IG 1/8" (mit Filtersieb/with mesh filter)
 AT.0823 - AG 1/4"
 AT.0823.FS - AG 1/4" (mit Filtersieb/with mesh filter)
 AT.0827.FS - IG 1/4"

Art. No.: F0.042.030.*
 mit Haltering und Abstützrippen/
 with holding ring and cleats
 Hub/Stroke: 3,0 mm
 Gewicht/Weight: 5,5 g

*Material:
 NBR schwarz/black 55° Shore
 Silikon rot/red 50° Shore
 Silikon transparent 50° Shore

Anschlusssteile/Fittings
 AT.0810 - IG 1/8"
 AT.0810.FS - IG 1/8" (mit Filtersieb/with mesh filter)
 AT.0823 - AG 1/4"
 AT.0823.FS - AG 1/4" (mit Filtersieb/with mesh filter)
 AT.0827.FS - IG 1/4"

Art. No.: F0.042.036.*
 mit Haltering, ohne Abstützrippen/
 with holding ring, without cleats
 Hub/Stroke: 4,5 mm
 Gewicht/Weight: 5,2 g

*Material:
 NBR schwarz/black 55° Shore
 Silikon rot/red 50° Shore
 Silikon transparent 50° Shore

Anschlusssteile/Fittings
 AT.0810 - IG 1/8"
 AT.0810.FS - IG 1/8" (mit Filtersieb/with mesh filter)
 AT.0823 - AG 1/4"
 AT.0823.FS - AG 1/4" (mit Filtersieb/with mesh filter)
 AT.0827.FS - IG 1/4"

Art. No.: F0.043.004.*.Ring (Standard)
 mit Haltering und Abstützrippen/
 with holding ring and cleats

Art. No.: F0.043.004.*
 ohne Haltering, mit Abstützrippen
 without holding ring, with cleats

Hub/Stroke: 3,3 mm
 Gewicht/Weight: 9,0 g

*Material:
 NBR schwarz/black
 NBR schwarz/black
 antistatisch/antistatic
 Silikon transparent
 Silikon schwarz/black
 antistatisch/antistatic

Elektrisch leitend spez. Widerstand
 Surface specific resistance
 10⁵ - 10⁹Ω/cm

Anschlusssteile/Fittings
 AT.0538 - AG 1/8"
 AT.0823 - AG 1/4"

Art. No.: F0.043.003.*.Ring (Standard)
 mit Haltering, ohne Abstützrippen/
 with holding ring, without cleats

Art. No.: F0.043.003.*
 ohne Haltering, ohne Abstützrippen
 without holding ring, without cleats

Hub/Stroke: 5,5 mm
 Gewicht/Weight: 7,5 g

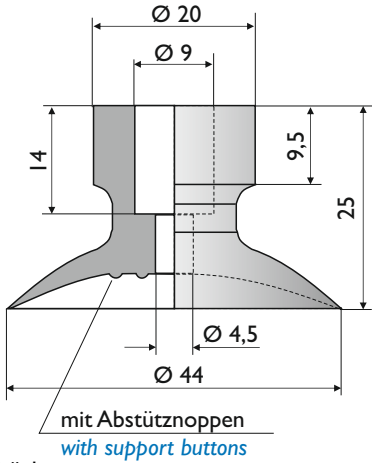
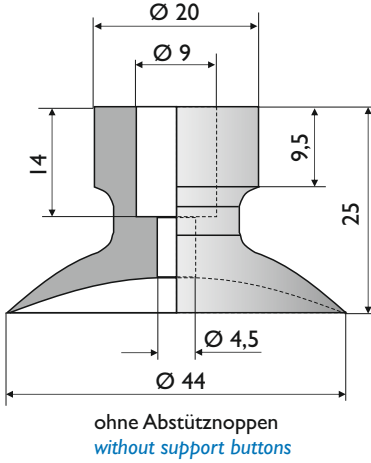
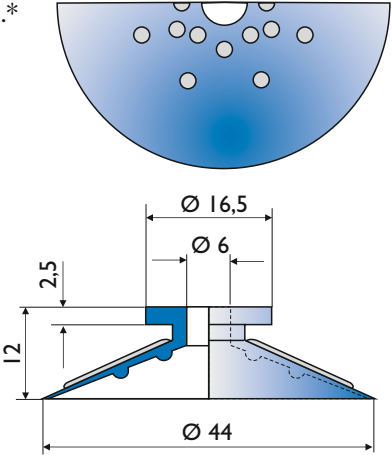
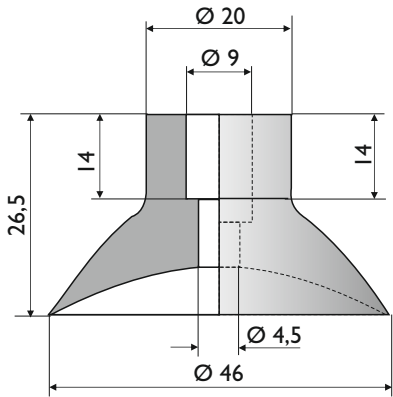
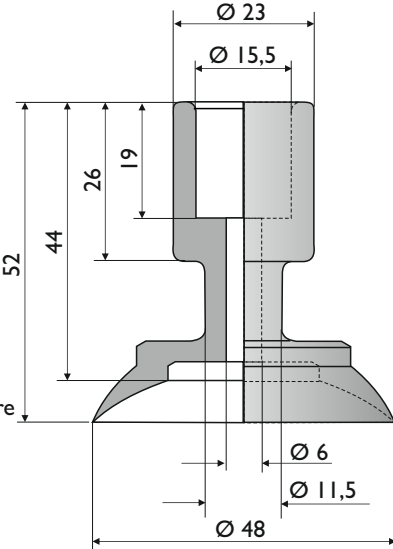
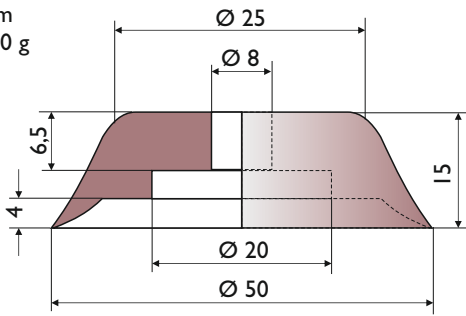
*Material:
 NBR schwarz/black
 NBR schwarz/black
 antistatisch/antistatic
 Silikon transparent
 Silikon schwarz/black
 antistatisch/antistatic

Elektrisch leitend spez. Widerstand
 Surface specific resistance
 10⁵ - 10⁹Ω/cm

Anschlusssteile/Fittings
 AT.0538 - AG 1/8"
 AT.0823 - AG 1/4"

Vakuumflachsauger Ø 44 - 50 mm

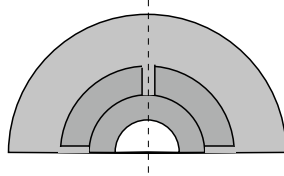
Flat Vacuum Suction Cups dia. 44 - 50 mm

| | |
|--|--|
| <p>Art. No.: F0.044.001.* Hub/Stroke: 2,0 mm Gewicht/Weight: 10 g</p> <p>* Material: NBR schwarz/black Silikon transparent</p> <p>Anschlussstück/Fitting AT.0814 - AG 1/8"</p>  <p>mit Abstütznoppen <i>with support buttons</i></p> <p>Mindestbestellmenge 50 Stück <i>Minimum order quantity 50 pieces</i></p> | <p>Art. No.: F0.044.002.* Hub/Stroke: 4,0 mm Gewicht/Weight: 10 g</p> <p>* Material: NBR schwarz/black Silikon transparent</p> <p>Anschlussstück/Fitting AT.0814 - AG 1/8"</p>  <p>ohne Abstütznoppen <i>without support buttons</i></p> |
| <p>Art. No.: F0.044.003.* Hub/Stroke: 3,0 mm Gewicht/Weight: 4,8 g</p> <p>* Material: Vinyl blau/blue</p> <p>Anschlussstück/Fitting AT.0702 - AG M5</p>  | <p>Art. No.: F0.046.001.* Hub/Stroke: 6,0 mm Gewicht/Weight: 10 g</p> <p>*Material: NBR schwarz/black Silikon transparent</p> <p>Anschlussstück/Fitting AT.0814 - AG 1/8"</p>  |
| <p>Art. No.: F0.048.001.* Hub/Stroke: 8,0 mm Gewicht/Weight: 19 g</p> <p>*Material: NBR schwarz/black NR braun/brown 40° Shore</p> <p>Anschlussstück/Fitting 00 08 09 - AG 1/4"</p>  | <p>Art. No.: F0.050.035.* Hub/Stroke: 3,5 mm Gewicht/Weight: 10 g</p> <p>*Material: Vulkollan braun/brown 70° Shore hochverschleissfest/high wear resistant Hochabdruckarm/high anti-marking</p> <p>Anschlussstück/Fitting AT.0612 - AG 1/8"</p>  |

2

Art. No.: F0.050.001.*

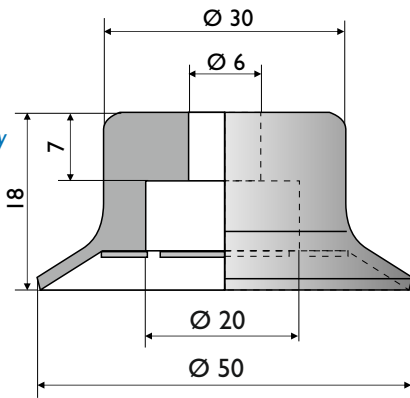
Hub/Stroke: 6,5 mm
 Gewicht/Weight: 16 g



*Material:

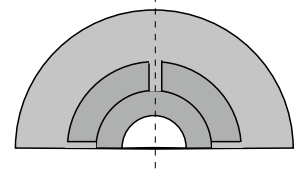
NBR schwarz/black
 NBR schwarz/black
 antistatisch/antistatic
 Silikon transparent
 Silikon schwarz/black
 antistatisch/antistatic
 Polyurethan blau/blue
 FKM (Viton®) grau/grey
 SBR schwarz/black
 antistatisch/antistatic

Anschlusssteile/Fittings
 AT.0312.MSV - AG M6
 AT.0538 - AG 1/8"



Art. No.: F0.050.005.*

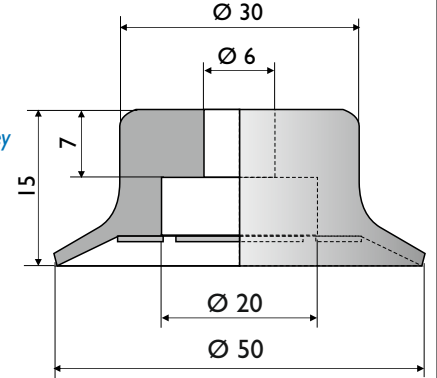
Hub/Stroke: 2,0 mm
 Gewicht/Weight: 20 g



*Material:

NBR schwarz/black
 NBR schwarz/black
 antistatisch/antistatic
 Silikon transparent
 Silikon schwarz/black
 antistatisch/antistatic
 Polyurethan blau/blue
 FKM (Viton®) grau/grey
 SBR schwarz/black
 antistatisch/antistatic

Anschlusssteile/Fittings
 AT.0312.MSV - AG M6
 AT.0538 - AG 1/8"



Art. No.: F0.050.003.*

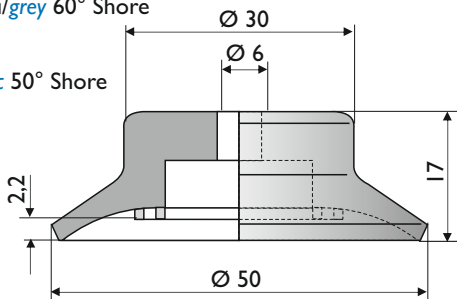
Hub/Stroke: 2,2 mm
 Gewicht/Weight: 14 g



* Material:

HNBR schwarz/black 60° Shore
 -30° - +140° C
 Silikon transparent 50° Shore
 -40° . + 180° C
 Polyurethan blau/blue 55° Shore
 -20° - + 60° C
 FKM (Viton®) grau/grey 60° Shore
 -10° - + 230° C
 NBR schwarz/black
 antistatisch/antistatic 50° Shore

Anschlusssteile/Fittings
 AT.0312.MSV - AG M6
 AT.0539 - AG 1/8"



Vorteile:

- Hochölbeständige HNBR-Qualität
- Verstärkte Sauglippe mit Abstützrippen für mehr Positionsstabilität

Advantages:

- High oil resistant HNBR quality
- Reinforced lip with cleats for a better position stability

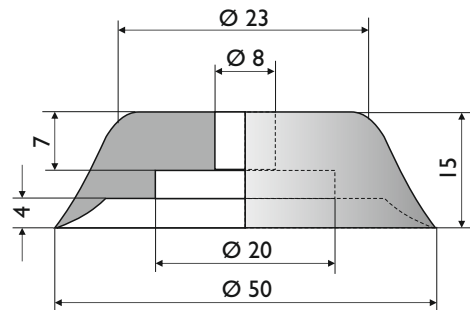
Art. No.: F0.050.004.*

Hub/Stroke: 3,5 mm
 Gewicht/Weight: 10 g

*Material:

NBR schwarz/black
 Silikon transparent
 Polyurethan blau/blue
 AM2 hochabdruckarm/high anti-marking
 - 10° - +165° C

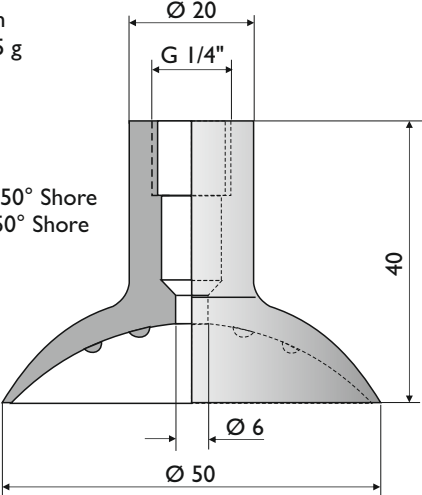
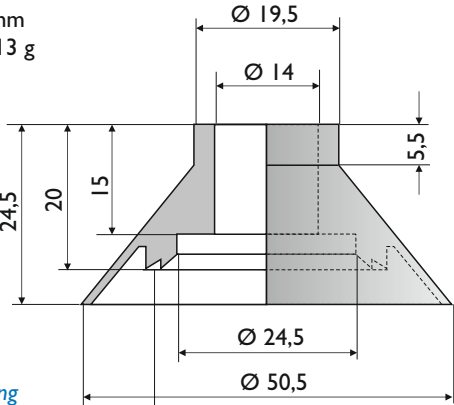
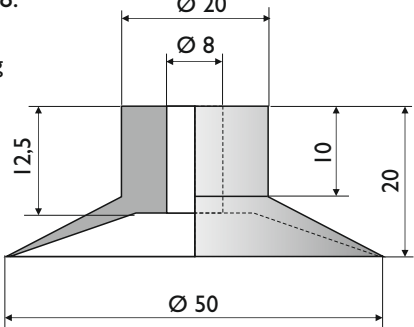
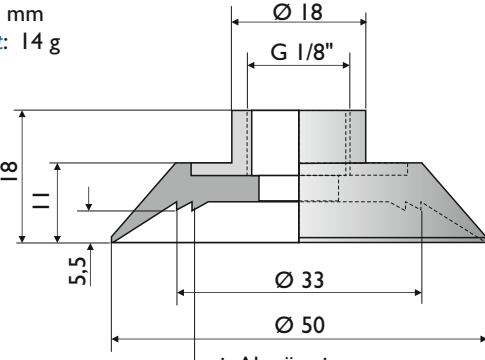
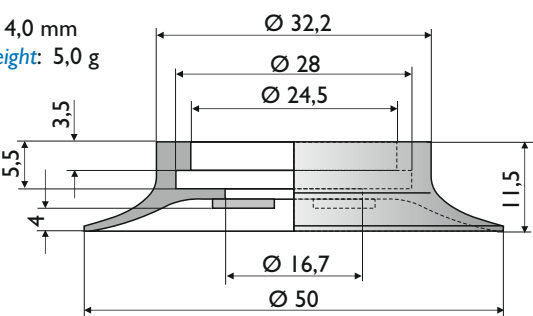
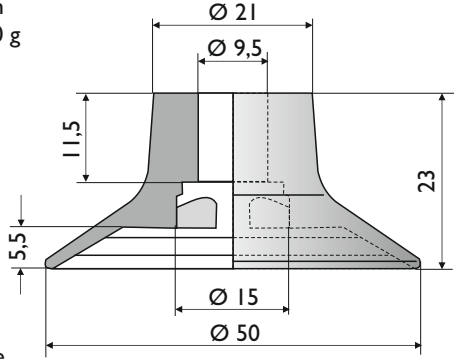
Anschlusssteile/Fitting
 AT.0612 - AG 1/8"



Vakuumflachsauger Ø 50 mm

Flat Vacuum Suction Cups dia. 50 mm

2

| | |
|--|--|
| <p>Art. No.: FI.050.002.* Hub/Stroke: 9,0 mm Gewicht/Weight: 15 g</p> <p>*Material: Silikon transparent 50° Shore NR schwarz/black 50° Shore</p>  | <p>Art. No.: F0.050.007.* Hub/Stroke: 4,5 mm Gewicht/Weight: 13 g</p> <p>*Material: Chloropren schwarz/black Silikon rot/red</p>  <p>mit Abstützrippen with cleats</p> <p>Anschlusssteil/Fitting AT.0184 - AG 1/8"</p> |
| <p>Art. No.: F0.050.008.* Hub/Stroke: 4,0 mm Gewicht/Weight: 8,0 g</p> <p>*Material: Silikon transparent NR braun/brown 40° Shore</p>  <p>Anschlusssteile/Fittings AT.0132 - AG 1/8" AT.0010 - AG 1/4"</p> | <p>Art. No.: FI.050.001.* Hub/Stroke: 5,5 mm Gewicht/Weight: 14 g</p> <p>*Material: Silikon rot/red Chloropren schwarz/black</p>  <p>mit Abstützrippen with cleats</p> |
| <p>Art. No.: F0.050.010.* Hub/Stroke: 4,0 mm Gewicht/Weight: 5,0 g</p> <p>*Material: NBR schwarz/black -25 - +120° C Silikon transparent -60 - +250° C</p>  <p>Anschlusssteil/Fitting AT.0235 - IG 1/8"</p> | <p>Art. No.: F0.050.011.* Hub/Stroke: 4,5 mm Gewicht/Weight: 10 g</p> <p>*Material: NBR grau/grey NR beige 40° Shore</p>  <p>Anschlusssteile/Fittings AT.0723 - AG 1/8" AT.0603 - AG 1/4"</p> |

Art. No.: F0.052.001.*
 Hub/Stroke: 6,0 mm
 Gewicht/Weight: 15 g

*Material:
 NR beige 40° Shore

Anschlusssteile/
 Fittings
 AT.0723 - AG 1/8"
 AT.0603 - AG 1/4"

Art. No.: F1.053.001.*
 Hub/Stroke: 3,0 mm
 Gewicht/Weight: 23 g

*Material:
 NBR schwarz/black 50° Shore
 NR braun/brown 40° Shore
 Silikon rot/red 50° Shore

vulkanisiert
 vulcanized

G 1/4"

Art. No.: F2.053.001.*
 Hub/Stroke: 3,0 mm
 Gewicht/Weight: 20 g

*Material:
 NBR schwarz/black 50° Shore
 NR braun/brown 40° Shore
 Silikon rot/red 50° Shore

vulkanisiert
 vulcanized

G 1/4"

Art. No.: F0.053.006.*.Ring (Standard)
 mit Haltering und Abstützrippen/
 with holding ring and cleats

Art. No.: F0.053.006.*
 ohne Haltering, mit Abstützrippen
 without holding ring, with cleats

Hub/Stroke: 3,8 mm
 Gewicht/Weight: 13 g

*Material:
 NBR schwarz/black
 NBR schwarz/black
 antistatisch/antistatic
 Silikon transparent
 Silikon schwarz/black
 antistatisch/antistatic

Elektrisch leitend spez. Widerstand
 Surface specific resistance
 10⁵ - 10⁹ Ω/cm

Haltering
 Holding ring

Abstützrippen/Cleats

Anschlusssteile/Fittings
 AT.0538 - AG 1/8"
 AT.0823 - AG 1/4"

Art. No.: F0.053.005.*.Ring (Standard)
 mit Haltering, ohne Abstützrippen/
 with holding ring, without cleats

Art. No.: F0.053.005.*
 ohne Haltering, ohne Abstützrippen
 without holding ring, without cleats

Hub/Stroke: 6,0 mm
 Gewicht/Weight: 11,5 g

*Material:
 NBR schwarz/black
 NBR schwarz/black
 antistatisch/antistatic
 Silikon transparent
 Silikon schwarz/black
 antistatisch/antistatic

Elektrisch leitend spez. Widerstand
 Surface specific resistance
 10⁵ - 10⁹ Ω/cm

Haltering
 Holding ring

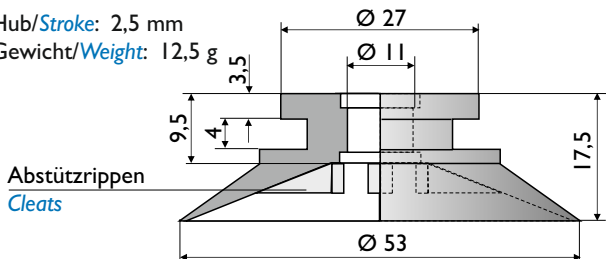
Anschlusssteile/Fittings
 AT.0538 - AG 1/8"
 AT.0823 - AG 1/4"

Vakuumflachsauger Ø 53 mm

Flat Vacuum Suction Cups dia. 53 mm

Art. No.: F0.053.040.*
 mit Abstützrippen/*with cleats*

Hub/*Stroke*: 2,5 mm
 Gewicht/*Weight*: 12,5 g



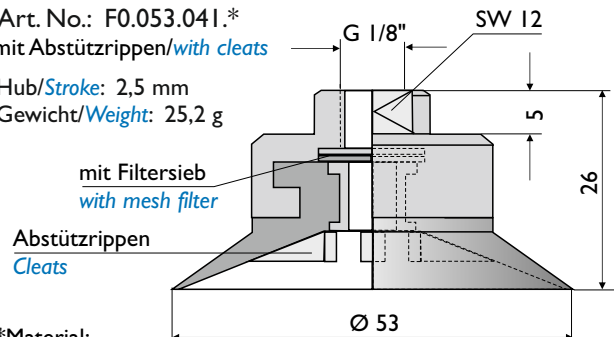
*Material:
 CR schwarz/*black* 50° Shore
 Silikon transparent 50 Shore
 Polyurethan orange 50° Shore
 Polyurethan grün/*green* 30° Shore
 Polyurethan transparent 60° Shore

Option:
 Haltering/*holding ring* HR.003

Anschlusssteile/*Fittings*
 AT.0813 - IG 1/8"
 AT.0813.FS - IG 1/8"
 AT.0824 - AG 1/4"
 AT.0824.FS - AG 1/4"
 AT.0831 - IG 3/8"
 AT.0831.FS - IG 3/8"

Art. No.: F0.053.041.*
 mit Abstützrippen/*with cleats*

Hub/*Stroke*: 2,5 mm
 Gewicht/*Weight*: 25,2 g

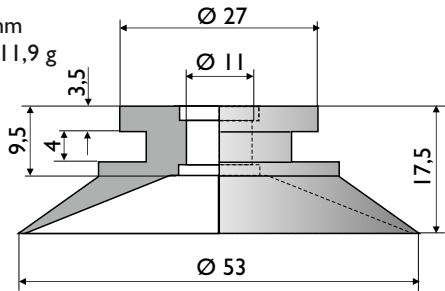


*Material:
 CR schwarz/*black* 50° Shore
 Silikon transparent 50° Shore
 Polyurethan orange 50° Shore
 Polyurethan grün/*green* 30° Shore
 Polyurethan transparent 60° Shore

2

Art. No.: F0.053.046.*
 ohne Abstützrippen/*without cleats*

Hub/*Stroke*: 6,5 mm
 Gewicht/*Weight*: 11,9 g



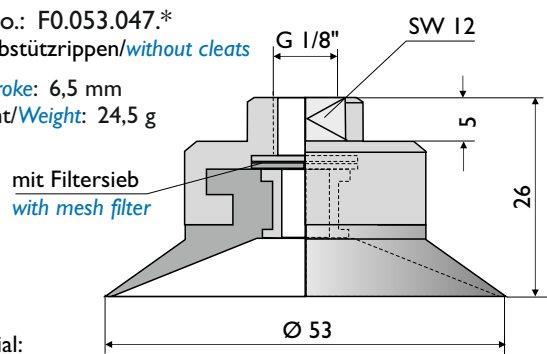
*Material:
 CR schwarz/*black* 50° Shore
 Silikon transparent 50 Shore

Option:
 Haltering/*holding ring* HR.003

Anschlusssteile/*Fittings*
 AT.0813 - IG 1/8"
 AT.0813.FS - IG 1/8"
 AT.0824 - AG 1/4"
 AT.0824.FS - AG 1/4"
 AT.0831 - IG 3/8"
 AT.0831.FS - IG 3/8"
 AT.0836.FS - IG 1/4"

Art. No.: F0.053.047.*
 ohne Abstützrippen/*without cleats*

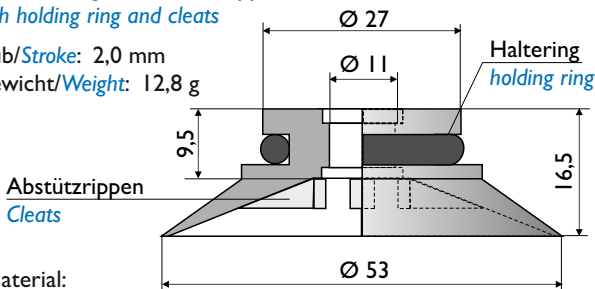
Hub/*Stroke*: 6,5 mm
 Gewicht/*Weight*: 24,5 g



*Material:
 CR schwarz/*black* 50° Shore
 Silikon transparent 50° Shore

Art. No.: F0.053.030.*
 mit Haltering und Abstützrippen/
with holding ring and cleats

Hub/*Stroke*: 2,0 mm
 Gewicht/*Weight*: 12,8 g

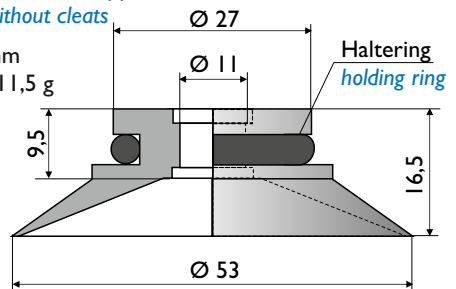


*Material:
 NBR schwarz/*black* 55° Shore
 Silikon rot/*red* 50° Shore
 Silikon transparent 50° Shore

Anschlusssteile/*Fittings*
 AT.0813 - IG 1/8"
 AT.0813.FS - IG 1/8" (mit Filtersieb/*with mesh filter*)
 AT.0824 - AG 1/4"

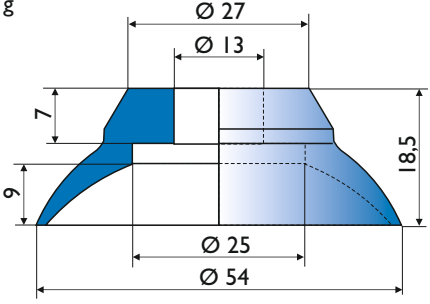
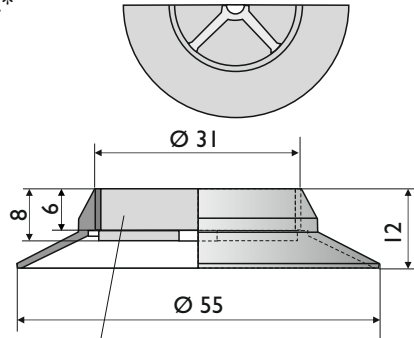
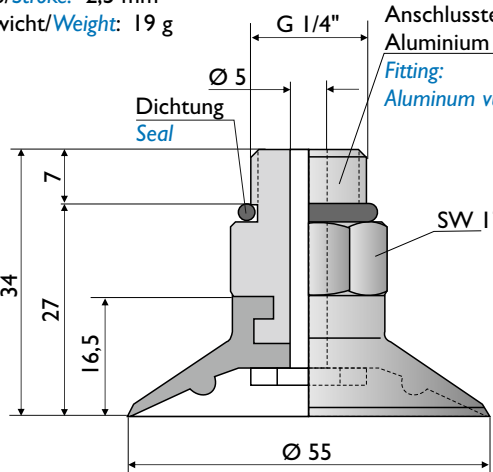
Art. No.: F0.053.036.*
 mit Haltering, ohne Abstützrippen/
with holding ring, without cleats

Hub/*Stroke*: 6,0 mm
 Gewicht/*Weight*: 11,5 g



*Material:
 NBR schwarz/*black* 55° Shore
 Silikon rot/*red* 50° Shore
 Silikon transparent 50° Shore

Anschlusssteile/*Fittings*
 AT.0824.FS - AG 1/4" (mit Filtersieb/*with mesh filter*)
 AT.0836.FS - IG 1/4" (mit Filtersieb/*with mesh filter*)
 AT.0831 - IG 3/8"
 AT.0831.FS - IG 3/8" (mit Filtersieb/*with mesh filter*)

| | |
|---|--|
| <p>Art. No.: F0.054.001.* Hub/Stroke: 6,0 mm Gewicht/Weight: 13 g</p> <p>*Material Polyuretan blau/blue</p>  <p>Anschlussstück/Fitting AT.0184 - AG 1/4"</p> | <p>Art. No.: F0.055.001.* Hub/Stroke: 4,0 mm Gewicht/Weight: 40 g</p>  <p>*Material NBR grau/grey SBR rotbraun/red brown</p> <p>Stahl/Alu auf Anfrage Steel/Alu on request</p> |
| <p>Art. No.: F2.055.001.* Hub/Stroke: 2,5 mm Gewicht/Weight: 19 g</p>  <p>Anschlussstück: Aluminium vulkanisiert Fitting: Aluminum vulcanized</p> <p>Dichtung Seal</p> <p>SW 17</p> <p>*Material: NBR schwarz/black 60° Shore (auf Anfrage/on request 40° Shore) Silikon blau/blue 60° Shore Silikon transparent 60° Shore (auf Anfrage/on request 40° und/and 20° Shore) Polyurethan transparent 50° Shore</p> | |
| | |

Vakuumflachsauger Ø 60 mm

Flat Vacuum Suction Cups dia. 60 mm

Einsatzbereiche:

Für flächige Werkstücke mit glatter oder leicht rauer Oberfläche (Bleche, Holz, Glas usw.).

Vorteile:

Positionsstabil durch einvulkanisierte Trägerplatte.
 Auch für hohe Beschleunigungen geeignet.
 Zwei verschiedene Anschlussgewinde: IG M10x1,25 und IG 1/4"

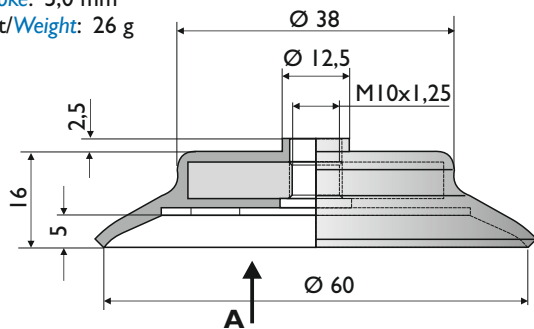
Hinweis:

Anschlusssteile und Federstößel mit verschiedenen Huben sind auf Anfrage lieferbar.

Serie PFG: M10x1,25

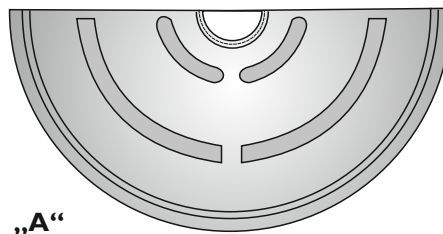
Art. No.: FI.060.001.M10*

Hub/*Stroke*: 5,0 mm
 Gewicht/*Weight*: 26 g



*** Material:**

NBR schwarz/black - 40° - +110° C
 Silikon transparent - 70° - +200° C
 AM2 hochabdruckarm/high anti-marking
 - 10° - +165° C



Use:

For flat workpieces with smooth or lightly rough surface (sheets, wood, glass etc.).

Advantages:

With a stable position by a invulcanized carrier plate.
 Suitable for high accelerations.
 Two diverse connecting threads: IG M10x1,25 und IG 1/4"

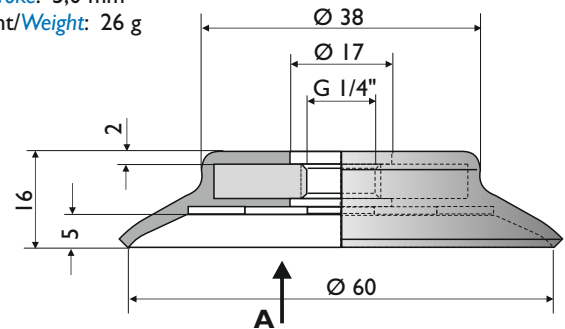
Note:

Fittings and spring levelers with different strokes are available on request.

Serie PFG: G 1/4"

Art. No.: FI.060.001.*

Hub/*Stroke*: 5,0 mm
 Gewicht/*Weight*: 26 g

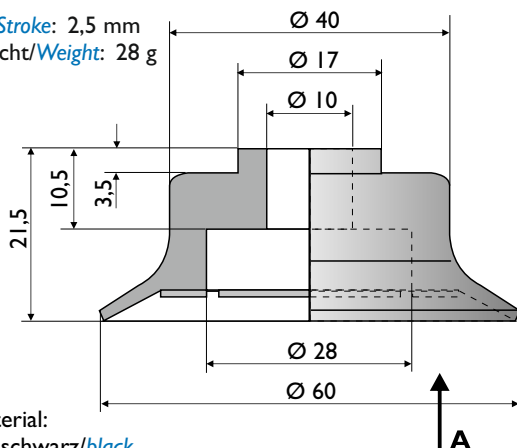


*** Material:**

NBR schwarz/black - 40° - +110° C
 Silikon transparent - 70° - +200° C
 Polyurethan blau/blue -25° - +80° C
 FKM schwarz/black -20° - +280° C
 AM2 hochabdruckarm/high anti-marking
 - 10° - +165° C

Art. No.: F0.060.001.*

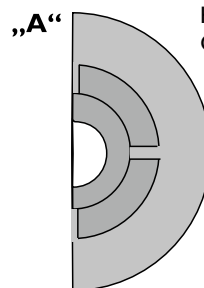
Hub/*Stroke*: 2,5 mm
 Gewicht/*Weight*: 28 g



*** Material:**

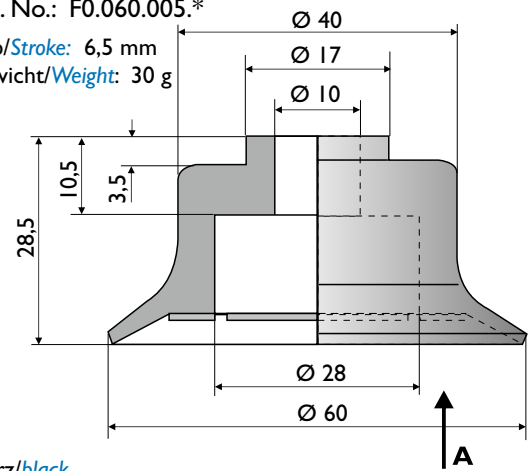
NBR schwarz/black
 NBR schwarz/black antistatisch/antistatic
 Silikon transparent
 Silikon schwarz/black antistatisch/antistatic
 Polyurethan blau/blue
 FKM grau/grey (Viton®)

Anschlusssteile auf Anfrage/
Fittings on request



Art. No.: F0.060.005.*

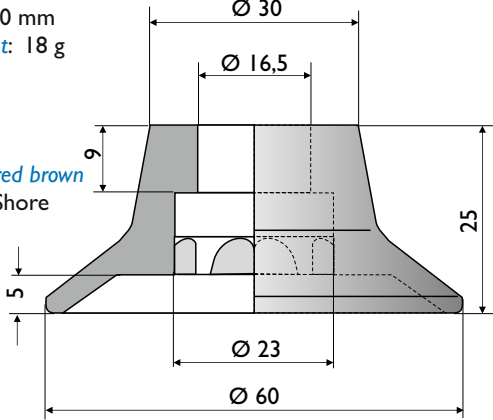
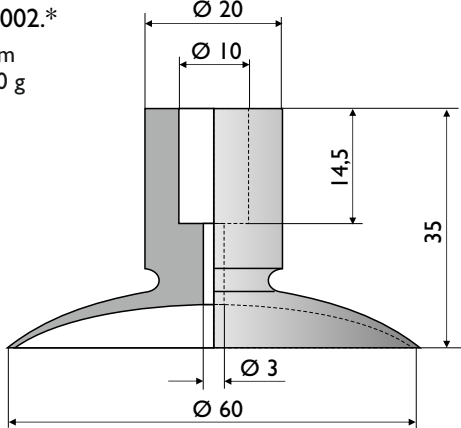
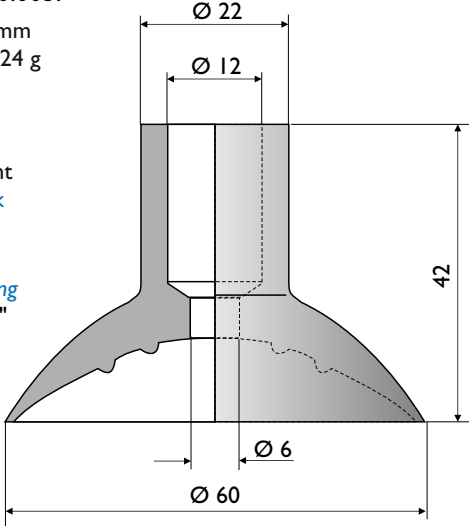
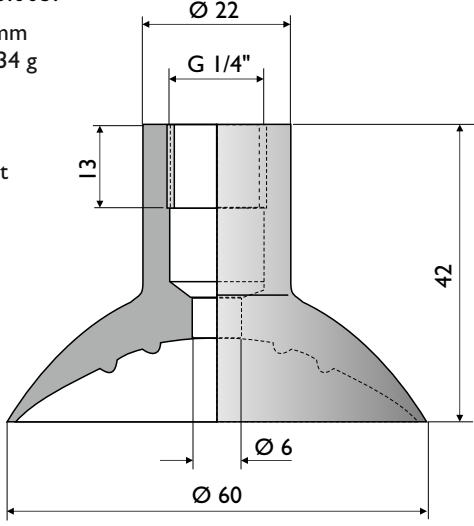
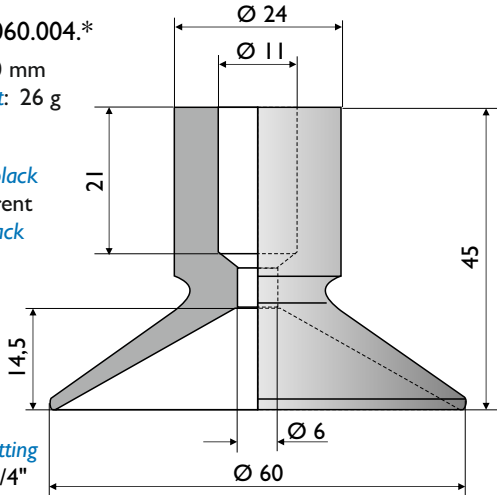
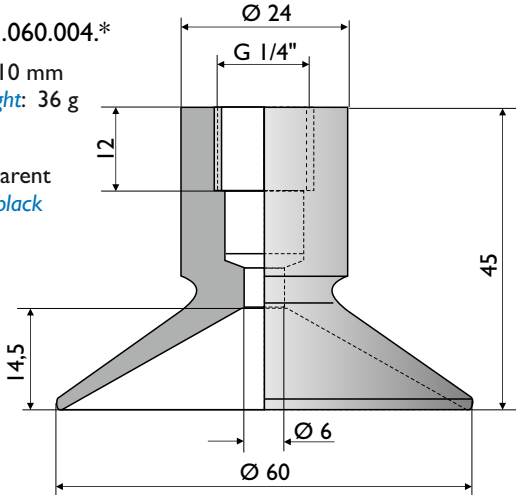
Hub/*Stroke*: 6,5 mm
 Gewicht/*Weight*: 30 g



*** Material:**

NBR schwarz/black
 NBR schwarz/black antistatisch/antistatic
 Silikon transparent
 Silikon schwarz/black antistatisch/antistatic
 Polyurethan blau/blue
 FKM grau/grey (Viton®)

Anschlusssteile auf Anfrage/
Fittings on request

| | |
|--|--|
| <p>Art. No.: F0.060.006.* Hub/Stroke: 4,0 mm Gewicht/Weight: 18 g</p> <p>* Material: NBR grau/grey, SBR rotbraun/red brown NR beige 40° Shore</p>  | <p>Art. No.: F0.060.002.* Hub/Stroke: 5,0 mm Gewicht/Weight: 20 g</p> <p>* Material: NR schwarz/black Vinyl transparent Silikon transparent</p>  <p>Anschlusssteile/Fittings AT.0723 - AG 1/8" AT.0603 - AG 1/4"</p> |
| <p>Art. No.: F0.060.003.* Hub/Stroke: 9,5 mm Gewicht/Weight: 24 g</p> <p>* Material: Silikon transparent NR schwarz/black</p> <p>Anschlusssteil/Fitting AT.0049 - AG 1/4"</p>  | <p>Art. No.: FI.060.003.* Hub/Stroke: 9,5 mm Gewicht/Weight: 34 g</p> <p>* Material: Silikon transparent NR schwarz/black</p>  |
| <p>Art. No.: F0.060.004.* Hub/Stroke: 10 mm Gewicht/Weight: 26 g</p> <p>* Material: NBR schwarz/black Silikon transparent NR schwarz/black</p> <p>Anschlusssteil/Fitting AT.0049 - AG 1/4"</p>  | <p>Art. No.: FI.060.004.* Hub/Stroke: 10 mm Gewicht/Weight: 36 g</p> <p>* Material: Silikon transparent NR schwarz/black</p>  |

Vakuumflachsauger Ø 60 mm

Flat Vacuum Suction Cups dia. 60 mm

Art. No.: SV.060.004.*

Hub/Stroke: 0,25 mm

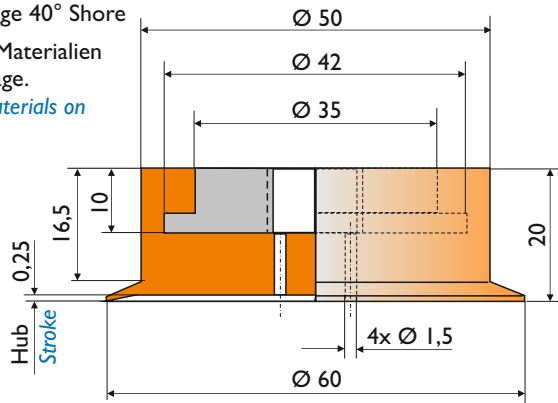
Gewicht/Weight: 18 g

*Material:

NR orange 40° Shore

Andere Materialien
auf Anfrage.

Other materials on
request.



Anschlussstück/Fitting
AT.0528 - IG 1/4"

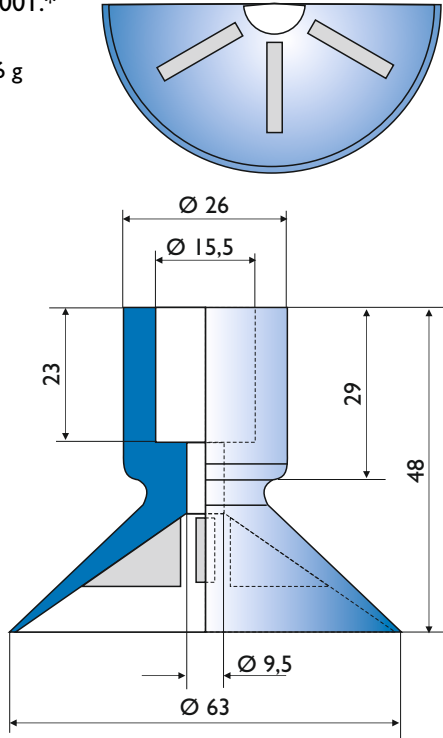
2

Art. No.: F0.063.001.*

Hub/Stroke: 3,0 mm
 Gewicht/Weight: 26 g

*Material:
 Vinyl blau/blue

Anschlussstück/Fitting
 00 08 09 - AG 1/4"

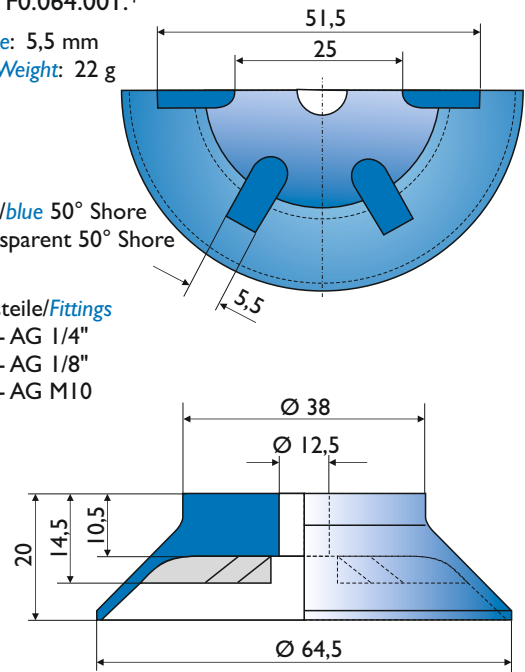


Art. No.: F0.064.001.*

Hub/Stroke: 5,5 mm
 Gewicht/Weight: 22 g

*Material:
 Vinyl blau/blue 50° Shore
 Vinyl transparent 50° Shore
 FDA

Anschlussstücke/Fittings
 00 08 22 - AG 1/4"
 00 08 44 - AG 1/8"
 00 08 92 - AG M10

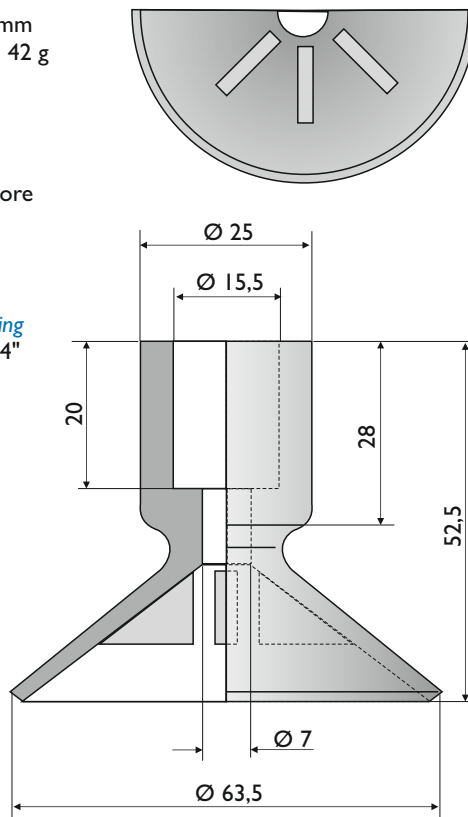


Art. No.: F0.064.002.*

Hub/Stroke: 4,5 mm
 Gewicht/Weight: 42 g

*Material:
 NR beige 40° Shore
 CR rot/red

Anschlussstück/Fitting
 00 08 09 - AG 1/4"

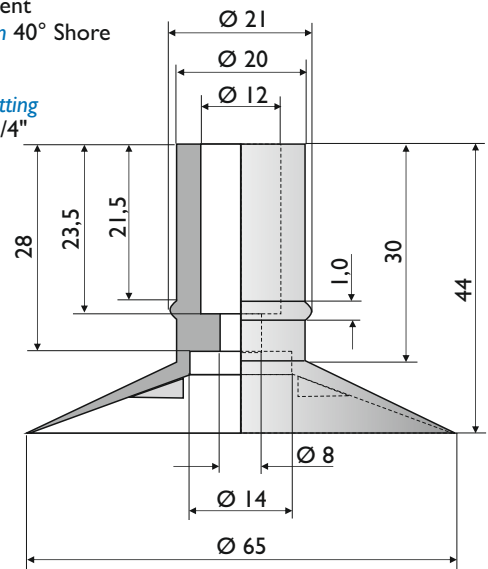


Art. No.: F0.065.004.*

Hub/Stroke: 4,0 mm
 Gewicht/Weight: 17 g

*Material:
 NBR schwarz/black
 Silikon transparent
 NR braun/brown 40° Shore

Anschlussstück/Fitting
 AT.0049 - AG 1/4"



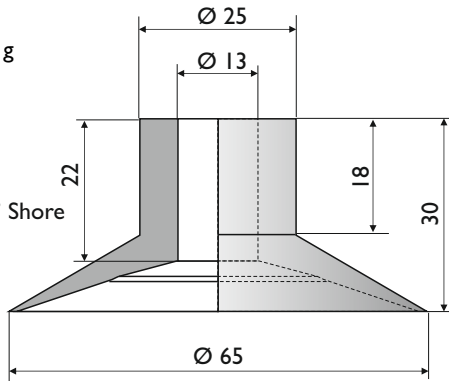
Vakuumflachsauger Ø 65 - 66 mm

Flat Vacuum Suction Cups dia. 65 - 66 mm

Art. No.: F0.065.005.*

Hub/Stroke: 5,0 mm
 Gewicht/Weight: 17 g

*Material:
 Silikon transparent
 NR schwarz/black
 NR braun/brown 40° Shore

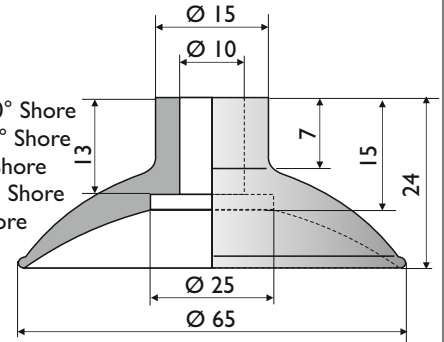


Anschlussstück/Fitting
 AT.0049 - AG 1/4"

Art. No.: F0.065.001.*

Hub/Stroke: 7,0 mm
 Gewicht/Weight: 20 g

*Material:
 NBR schwarz/black 50° Shore
 Silikon transparent 50° Shore
 NR braun/brown 40° Shore
 NR schwarz/black 50° Shore
 Vinyl blau/blue 50° Shore

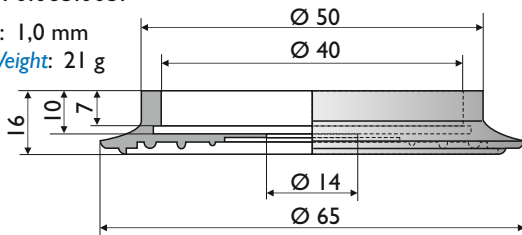


Anschlussstück/Fitting
 AT.0176 - AG 1/4"

Art. No.: F0.065.003.*

Hub/Stroke: 1,0 mm
 Gewicht/Weight: 21 g

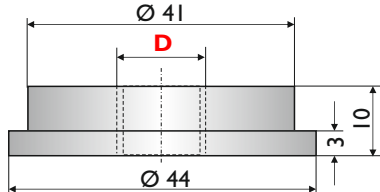
*Material:
 NBR schwarz/black
 NR schwarz/black 50° Shore
 NR braun/brown 40° Shore
 Silikon 50° Shore
 Polyurethan transparent 50° Shore
 Vinyl blau/blue 50° Shore



Anschlussstücke/Fittings

D =

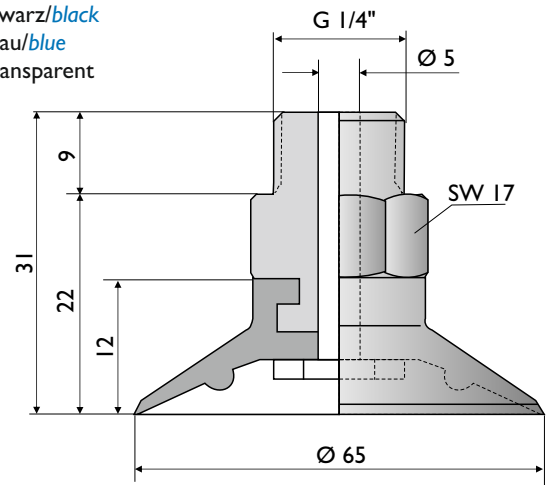
AT.0259 - Ø 6
 AT.0262 - IG 1/8"
 AT.0284 - IG 1/4"



Art. No.: F2.065.002.*

Hub/Stroke: 4,0 mm
 Gewicht/Weight: 57 g

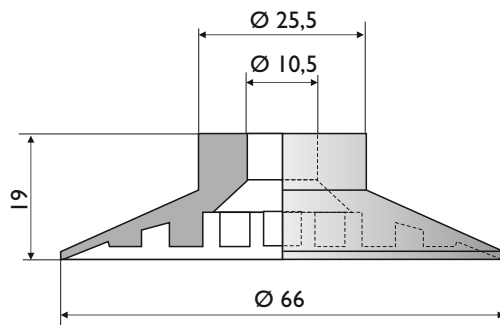
*Material:
 NBR schwarz/black
 Silikon blau/blue
 Silikon transparent



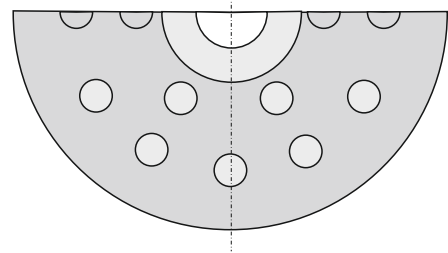
Art. No.: F0.066.001.*

Hub/Stroke: 0,5 mm
 Gewicht/Weight: 14 g

*Material:
 NBR schwarz/black
 NR schwarz/black
 Silikon transparent



Anschlussstücke/Fittings
 AT.0723 - AG 1/8"
 AT.0603 - AG 1/4"



Art. No.: F0.070.001.*

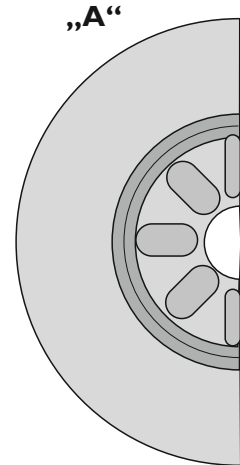
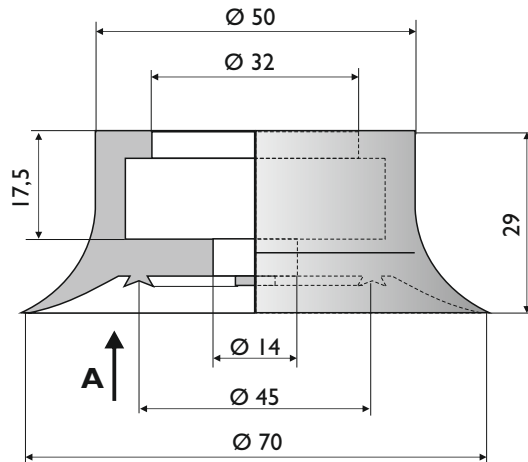
Hub/Stroke: 3,5 mm
 Gewicht/Weight: 35 g

* Material:
 SBR rotbraun/red brown 50° Shore
 NBR grau/grey 50° Shore
 NR beige 40° Shore
 Silikon rot/red 50° Shore

Anschlussstück/Fitting
 AT.0179 - IG 1/8"

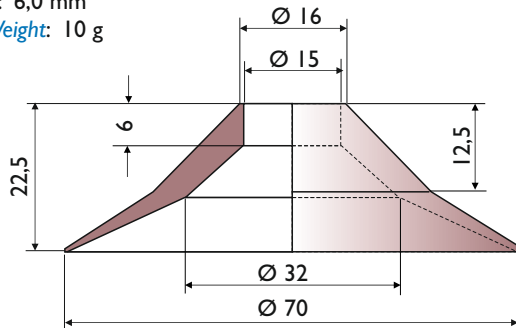
Vorteil: Optimale Abdichtung von rauen und unebenen Werkstücken durch zweifache, innenliegende „V-Dichtlippe“.

Advantage: Optimal sealing of rough and uneven workpieces due to double inner „V-lip“.



Art. No.: F0.070.002.*

Hub/Stroke: 6,0 mm
 Gewicht/Weight: 10 g



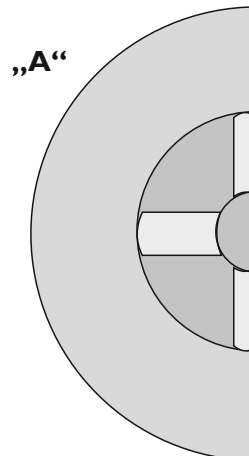
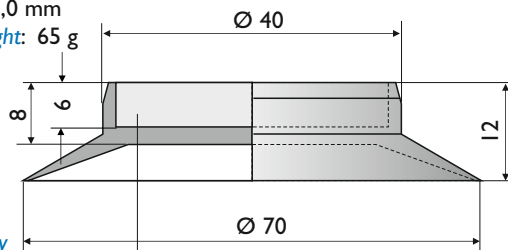
*Material:
 NR braun/brown 40° Shore

Art. No.: F0.070.003.*

Hub/Stroke: 4,0 mm
 Gewicht/Weight: 65 g

*Material:
 NBR grau/grey
 SBR rotbraun/red brown

Stahl/steel
 auf Anfrage in Alu/
 Alu on request



Vakuumflachsauger Ø 75 mm

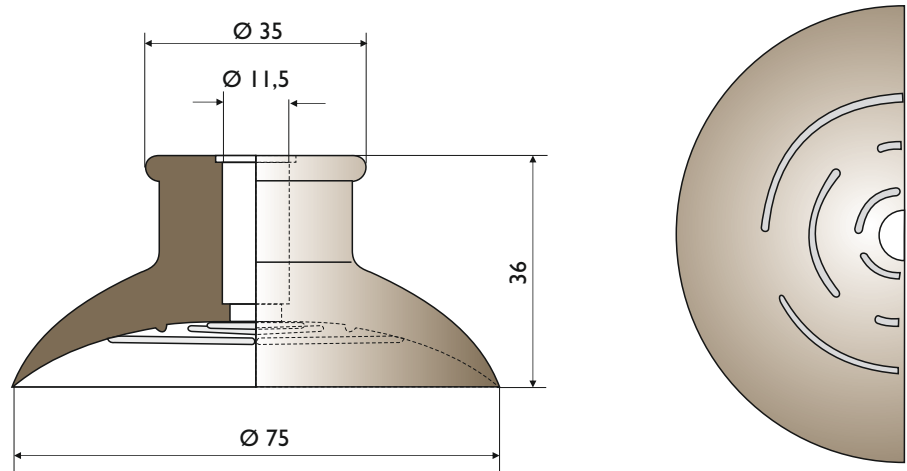
Flat Vacuum Suction Cups dia. 75 mm

Art. No.: F0.075.001.*

Hub/*Stroke*: 3,5 mm
 Gewicht/*Weight*: 37 g

*Material:
 NR braun/*brown* 40° Shore

Anschlussstück/*Fitting*
 AT.0049 - AG 1/4"



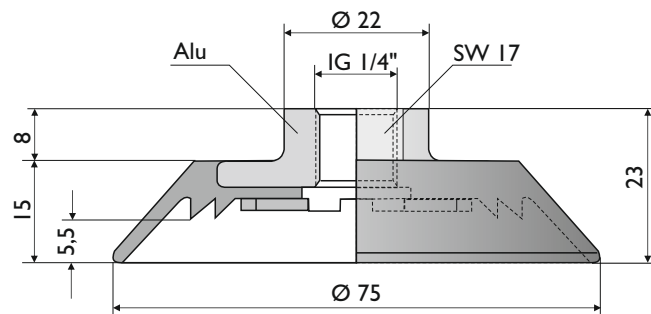
2

Art. No.: F1.075.001.*

Hub/*Stroke*: 5,5 mm
 Gewicht/*Weight*: 40 g

*Material:
 NBR schwarz/*black* 50° Shore
 Silikon transparent 50° Shore
 Silikon rot/*red* 55° Shore
 CR schwarz/*black* 50° Shore

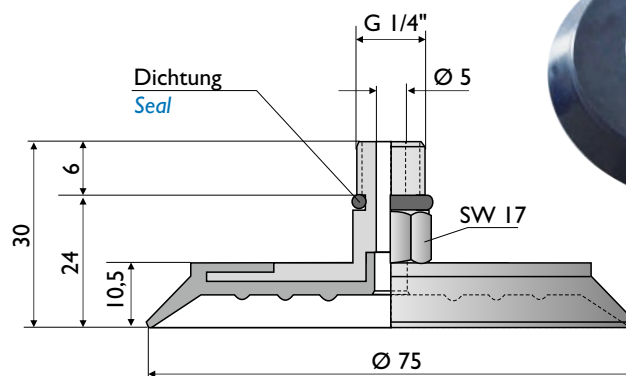
Weitere Materialien auf Anfrage/
Further materials on request.



Art. No.: F2.075.001.*

Hub/*Stroke*: 3,5 mm
 Gewicht/*Weight*: 80 g

*Material:
 NBR schwarz/*black* 60° Shore
 (auf Anfrage/*on request* 40° Shore)
 Silikon blau/*blue* 60° Shore
 Silikon transparent 60° Shore
 (auf Anfrage/*on request* 40° und *and* 20° Shore)
 Polyurethan transparent 50° Shore

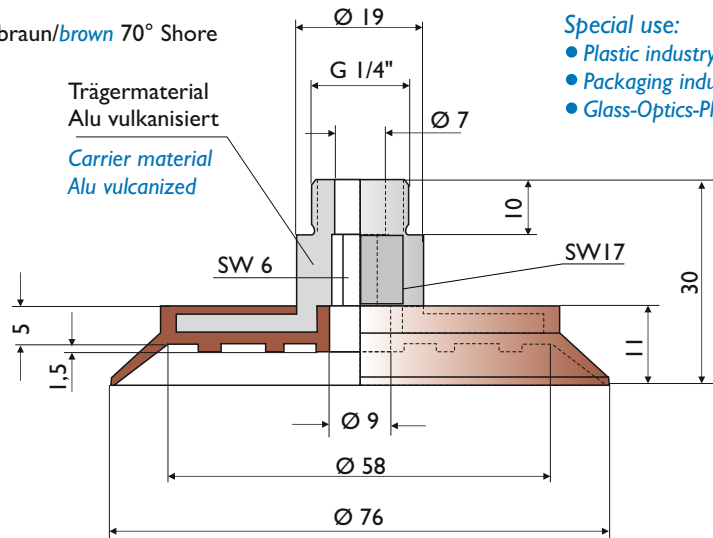


Art. No.: F2.075.002.*

Hub/Stroke: 3,5 mm
 Gewicht/Weight: 39 g

*Material:
 Vulkollan braun/brown 70° Shore

Trägermaterial
 Alu vulkanisiert
 Carrier material
 Alu vulcanized



- Spezialeinsatz:
 • Kunststoffindustrie
 • Verpackungsindustrie
 • Glas-Optik-Pharma-Industrie

- Special use:
 • Plastic industry
 • Packaging industry
 • Glass-Optics-Pharma industry

- Vorteile:
 • Hohe Verschleißfestigkeit
 • Keine sichtbaren Abdrücke nach dem Handling!
 • Hohe Elastizität
 • Gute Mineralölbeständigkeit

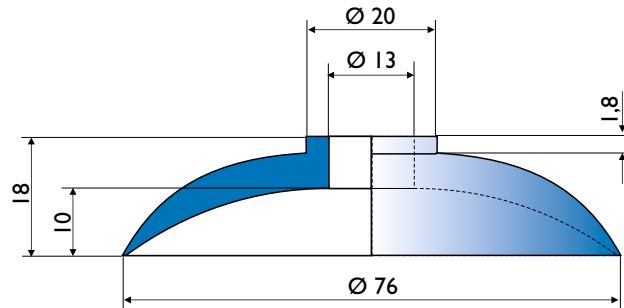
- Advantages:
 • High wear resistance
 • No visible prints after the handling!
 • High elasticity
 • Good mineraloil resistance



Art. No.: F0.076.001.*

Hub/Stroke: 9,0 mm
 Gewicht/Weight: 24 g

* Material:
 Vinyl blau/blue



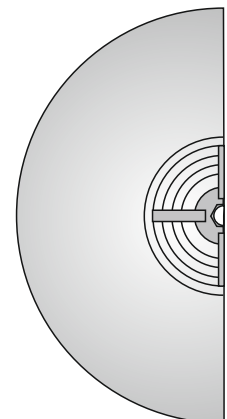
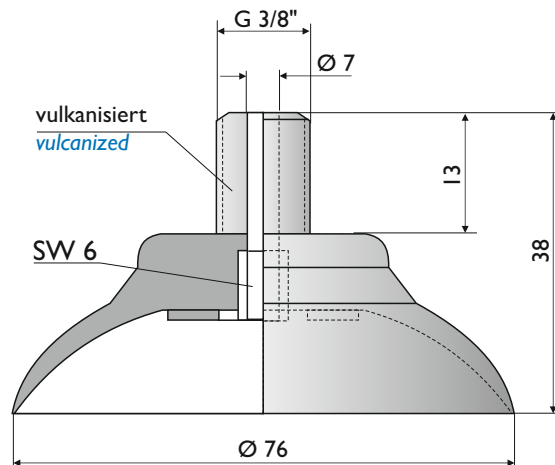
Art. No.: F2.076.001.*

Hub/Stroke: 8,0 mm
 Gewicht/Weight: 68 g

*Material:
 NR milchweiss/milk white 40° Shore
 hochabdruckarm/high anti-marking

Einsatzbereich:
 Holz- und Möbelindustrie
 Wood and furniture industry

Temperaturbeständigkeit/
 Temperature resistance -40° - +80° C



Vakuumflachsauger Ø 80 mm

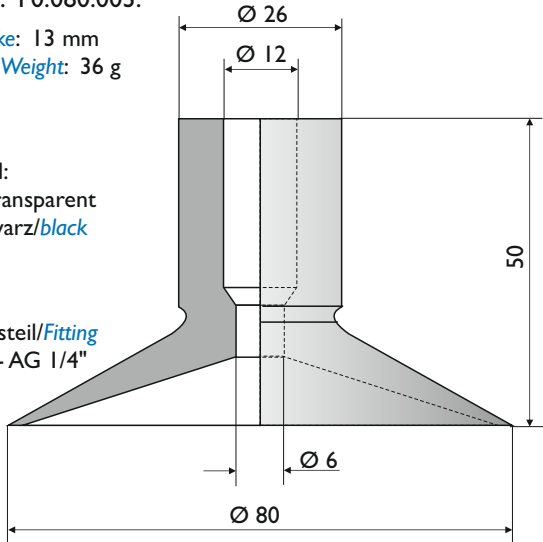
Flat Vacuum Suction Cups dia. 80 mm

Art. No.: F0.080.003.*

Hub/Stroke: 13 mm
 Gewicht/Weight: 36 g

*Material:
 Silikon transparent
 NR schwarz/black

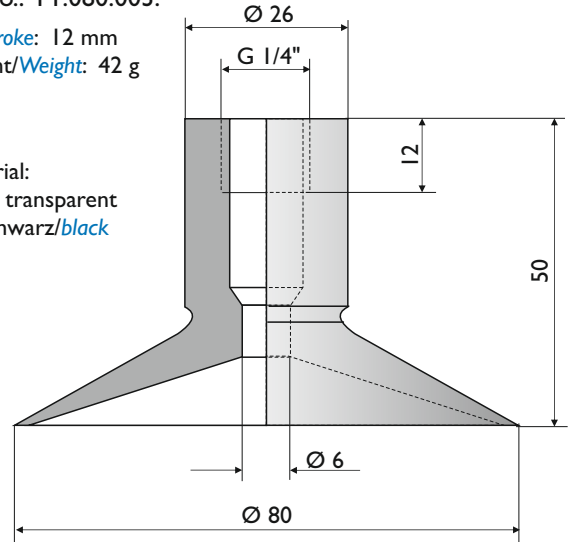
Anschlussstück/Fitting
 AT.0049 - AG 1/4"



Art. No.: F1.080.003.*

Hub/Stroke: 12 mm
 Gewicht/Weight: 42 g

*Material:
 Silikon transparent
 NR schwarz/black



2

Einsatzbereiche:

- Für flächige Werkstücke mit glatter oder leicht rauer Oberfläche (Bleche, Holz, Glas usw.).

Vorteile:

- Positionsstabil durch einvulkanisierte Trägerplatte.
- Auch für hohe Beschleunigungen geeignet.
- Zwei verschiedene Anschlussgewinde: IG M10x1,25 und IG 1/4"

Use:

- For flat workpieces with smooth or lightly rough surface (sheets, wood, glass etc.).

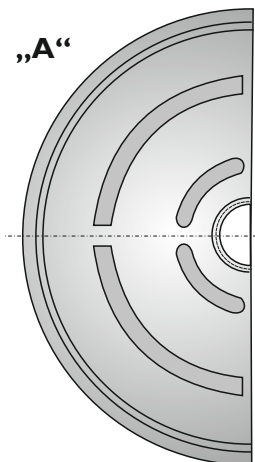
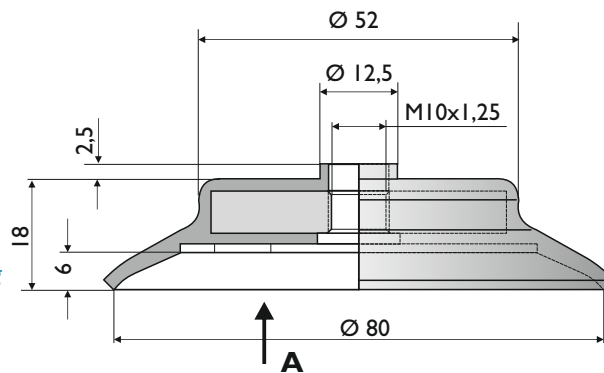
Advantages:

- With a stable position by a invulcanized carrier plate.
- Suitable for high accelerations.
- Two different connecting threads: IG M10x1,25 und IG 1/4"

Art. No.: F1.080.001.M10*

Hub/Stroke: 6,0 mm
 Gewicht/Weight: 53 g

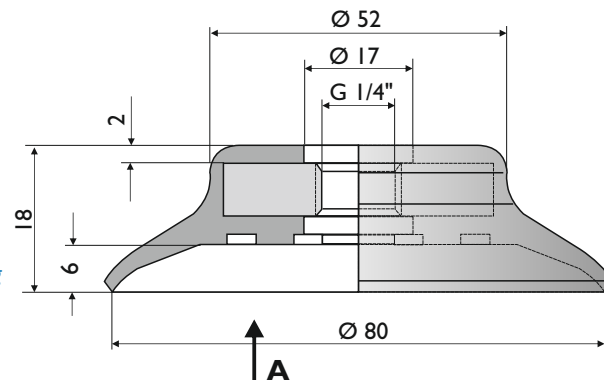
*Material:
 NBR schwarz/black -40° - +110° C
 Silikon transparent -70° - +200° C
 AM2 hochabdruckarm/high anti-marking
 -10° - +165° C



Art. No.: F1.080.001.*

Hub/Stroke: 6,0 mm
 Gewicht/Weight: 53 g

*Material:
 NBR schwarz/black -40° - +110° C
 Silikon transparent -70° - +200° C
 Polyurethan blau/blue -25° - +80° C
 FKM schwarz/black -20° - +280° C
 AM2 hochabdruckarm/high anti-marking
 -10° - +165° C



Art. No.: F0.080.004.*

Hub/*Stroke*: 4,5 mm

Gewicht/*Weight*: 33 g

Material:

NBR schwarz/*black* 50° Shore

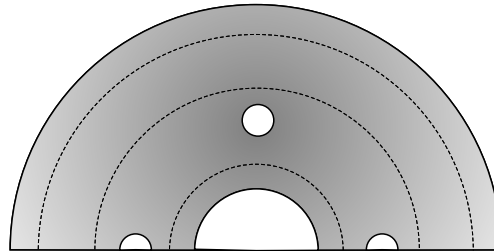
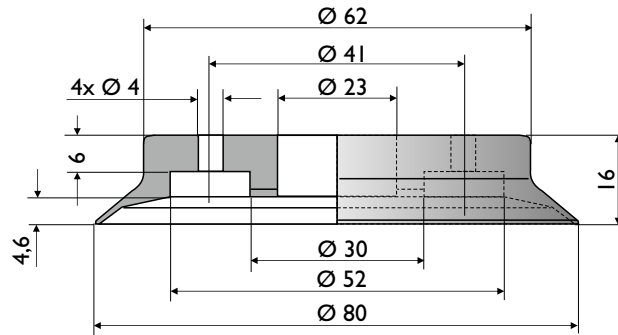
NBR schwarz/*black* antistatisch/*antistatic* 60° Shore

Silikon transparent 50° Shore

Polyurethan blau/*blue* 55° Shore

FKM grau/*grey* 60° Shore

Silikon schwarz/*black* antistatisch/*antistatic* 60° Shore



Art. No.: F1.080.004.*

Hub/*Stroke*: 4,5 mm

Gewicht/*Weight*: 115 g

Material:

NBR schwarz/*black* 50° Shore

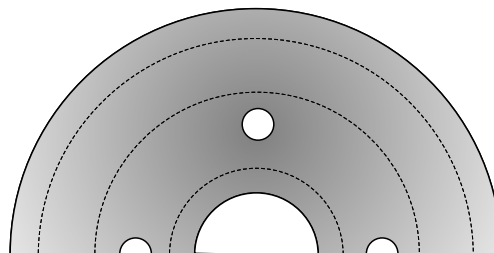
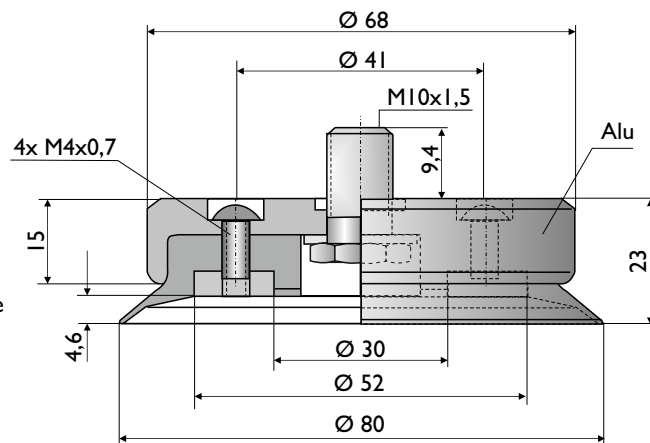
NBR schwarz/*black* antistatisch/*antistatic* 60° Shore

Silikon transparent 50° Shore

Polyurethan blau/*blue* 55° Shore

FKM grau/*grey* 60° Shore

Silikon schwarz/*black* antistatisch/*antistatic* 60° Shore



Vakuumflachsauger Ø 80 - 81 mm

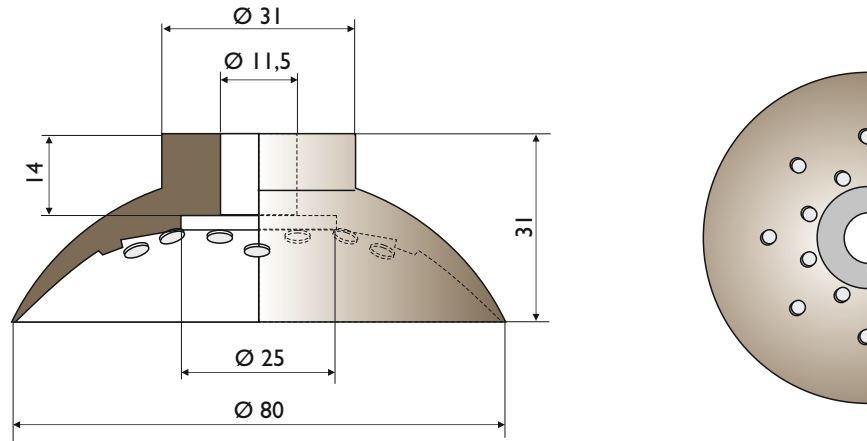
Flat Vacuum Suction Cups dia. 80 - 81mm

Art. No.: F0.080.001.*

Hub/*Stroke*: 9,0 mm
 Gewicht/*Weight*: 50 g

*Material:
 NR braun/*brown* 40° Shore

Anschlussstück/*Fitting*
 AT.0049 - AG 1/4"

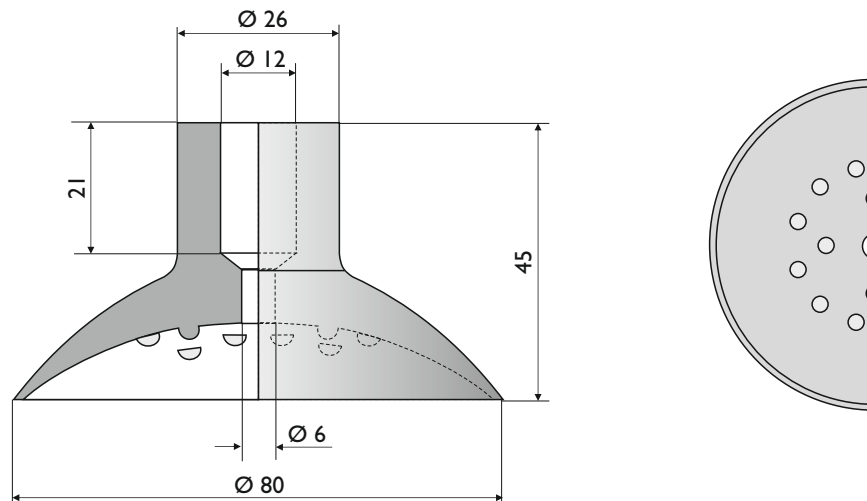


Art. No.: F0.080.002.*

Hub/*Stroke*: 9,0 mm
 Gewicht/*Weight*: 55 g

*Material:
 NR schwarz/*black*
 Silikon transparent

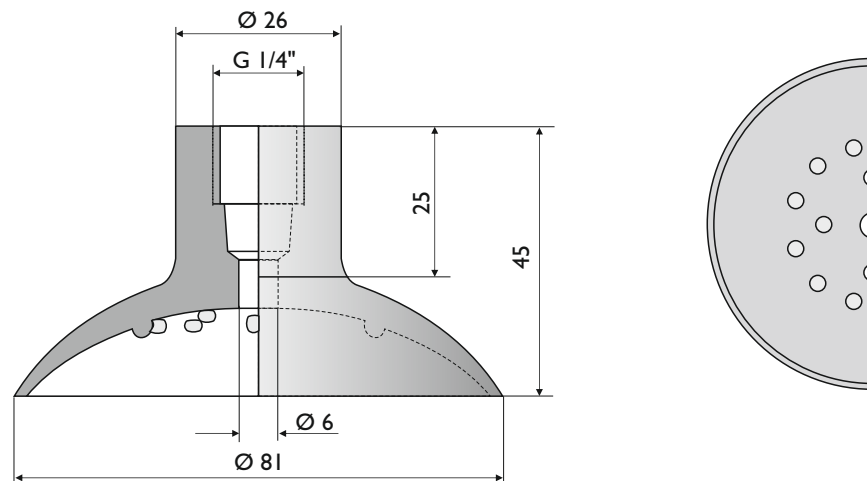
Anschlussstück/*Fitting*
 AT.0049 - AG 1/4"



Art. No.: F1.080.002.*

Hub/*Stroke*: 9,0 mm
 Gewicht/*Weight*: 55 g

*Material:
 NR schwarz/*black*
 Silikon transparent



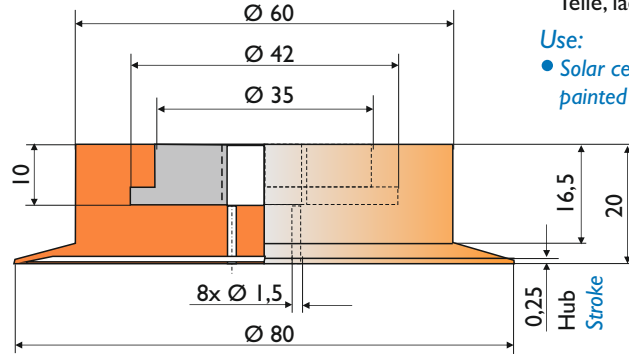
2

Art. No.: SV.080.005.*

Hub/Stroke: 0,25 mm
 Gewicht/Weight: 40 g

*Material:
 NR orange 40° Shore
 Andere Materialien auf Anfrage
Other materials on request

Anschlussstück/Fitting
 AT.0528 - IG 1/4"



Einsatzgebiete:

- Solarzellen, empfindliche, zerbrechliche Teile, lackierte Teile, Dünnstglas

Use:

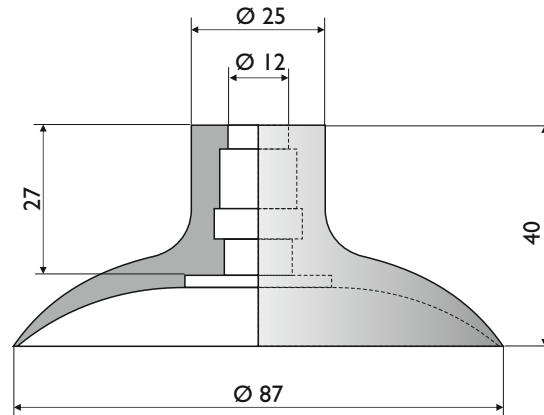
- Solar cells, sensitive and fragile parts, painted parts, thinnest glass

Art. No.: F0.087.002.*

Hub/Stroke: 9,0 mm
 Gewicht/Weight: 42 g

*Material:
 NR schwarz/black
 NR braun/brown 40° Shore
 Silikon transparent

Anschlussstück/Fitting
 AT.0049 - AG 1/4"



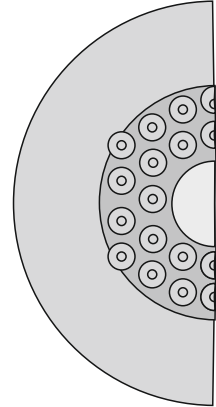
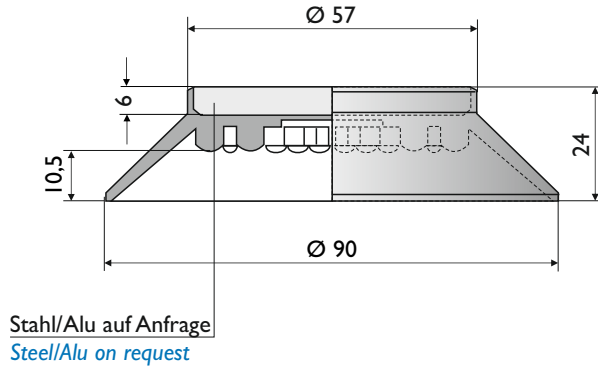
Vakuumflachsauger Ø 90 - 95 mm

Flat Vacuum Suction Cups dia. 90 - 95 mm

Art. No.: F0.090.001.*

Hub/Stroke: 10 mm
 Gewicht/Weight: 145 g

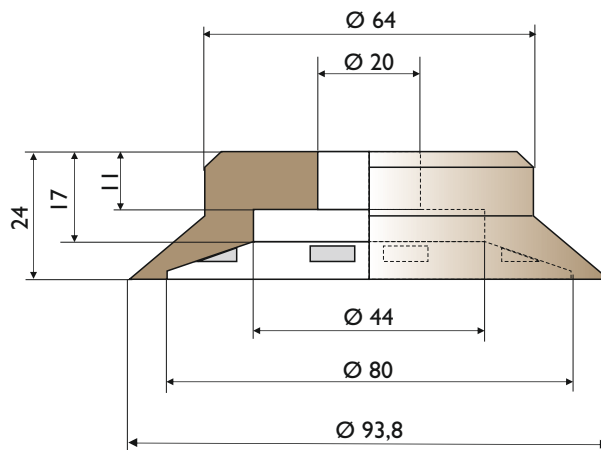
*Material:
 NBR grau/grey
 SBR braun/brown



Art. No.: F0.093.001.*

Hub/Stroke: 2,5 mm
 Gewicht/Weight: 73 g

*Material:
 NR hellbraun/light-brown
 40° Shore



Einsatzbereich/Use:
 Holz- und Möbelindustrie
 Wood and furniture industry

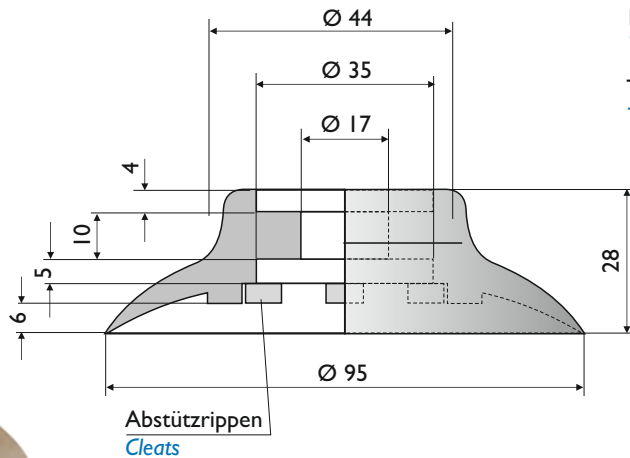
Temperaturbeständigkeit/
 Temperature resistance: -40 to +80° C



Art. No.: F0.095.001.*

Hub/Stroke: 6 mm
 Gewicht/Weight: 58 g

*Material:
 NR weiss/white 50° Shore
 NBR und Silikon auf Anfrage
 NBR and Silicone on request



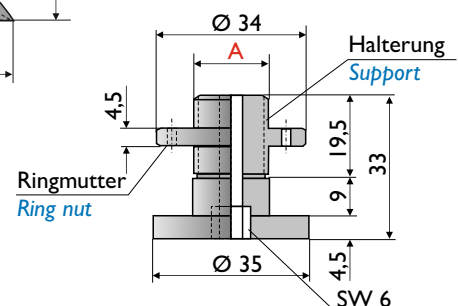
Einsatzbereich/Use:
 Holz- und Möbelindustrie
 Wood and furniture industry

Temperaturbeständigkeit/
 Temperature resistance: -40 - +80° C



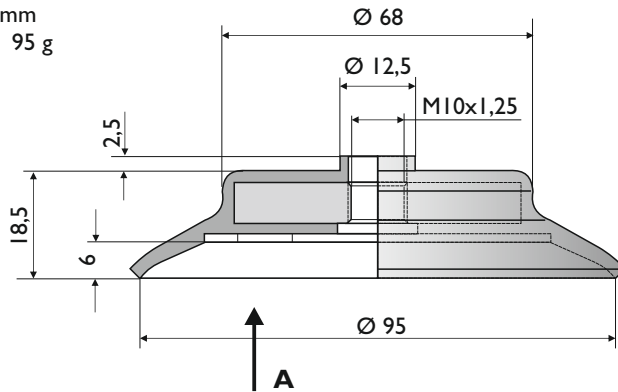
Anschlusssteile/Fittings

A=
 00 08 108 - AG 1/4"
 00 08 110 - AG 3/8"



Art. No.: FI.095.001.M10*

Hub/*Stroke*: 6,0 mm
 Gewicht/*Weight*: 95 g



*Material:
 NBR schwarz/*black* - 40° - +110° C
 Silikon transparent - 70° - +200° C
 AM2 hochabdruckarm/*high anti-marking* - 10° - +165° C

Einsatzbereiche:

- Für flächige Werkstücke mit glatter oder leicht rauer Oberfläche (Bleche, Holz, Glas usw.).

Vorteile:

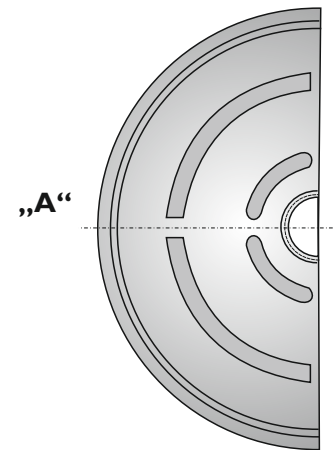
- Positionsstabil durch einvulkanisierte Trägerplatte.
- Auch für hohe Beschleunigungen geeignet.
- Zwei verschiedene Anschlussgewinde: IG M10x1,25 und IG 1/4"

Use:

- For flat workpieces with smooth or lightly rough surface (sheets, wood, glass etc.).

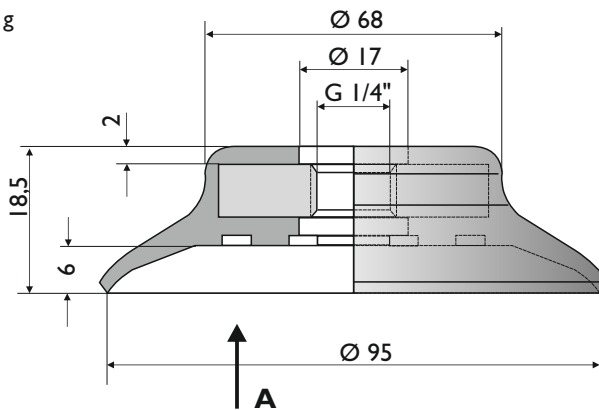
Advantages:

- With a stable position by a invulcanized carrier plate.
- Suitable for high accelerations.
- Two diverse connecting threads: IG M10x1,25 und IG 1/4"



Art. No.: FI.095.001.*

Hub/*Stroke*: 6,0 mm
 Gewicht/*Weight*: 95 g



*Material:
 NBR schwarz/*black* - 40° - +110° C
 Silikon, transparent - 70° - +200° C
 Polyurethan blau/*blue* - 25° - +80° C
 FKM schwarz/*black* - 20° - +280° C
 AM2 hochabdruckarm/*high anti-marking* - 10° - +165° C

Vakuumflachsauger Ø 100 mm

Flat Vacuum Suction Cups dia. 100 mm

Art. No.: F0.100.004.*

Hub/Stroke: 5,0 mm

Gewicht/Weight: 65 g

*Material:

NBR schwarz/black 50° Shore

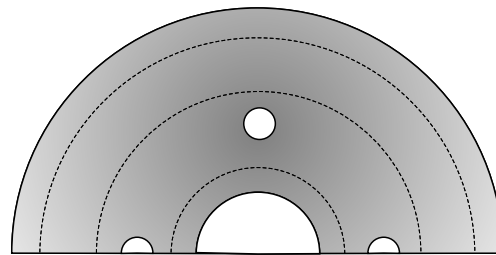
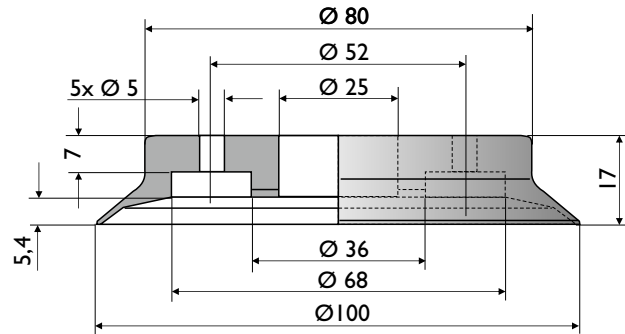
NBR schwarz/black antistatisch/antistatic 60° Shore

Silikon transparent 50° Shore

Polyurethan blau/blue 55° Shore

FKM grau/grey 60° Shore

Silikon schwarz/black antistatisch/antistatic 60° Shore



2

Art. No.: F1.100.004.*

Hub/Stroke: 5,0 mm

Gewicht/Weight: 209 g

*Material:

NBR schwarz/black 50° Shore

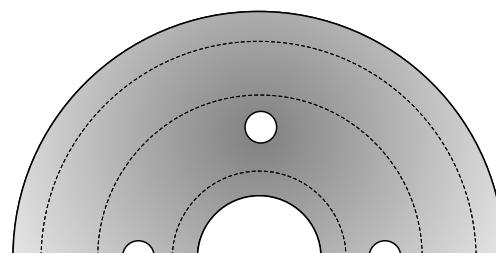
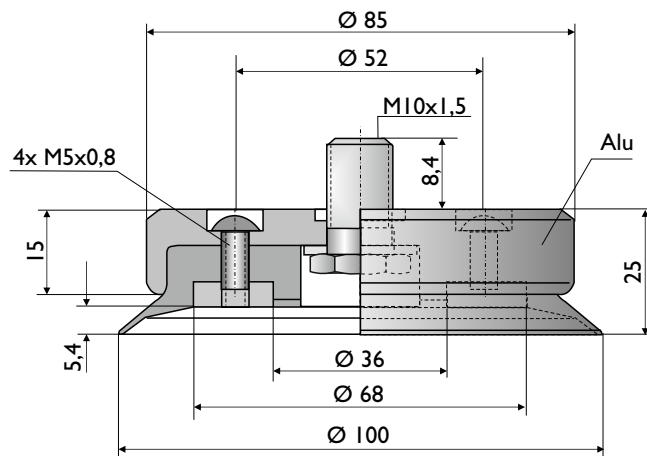
NBR schwarz/black antistatisch/antistatic 60° Shore

Silikon transparent 50° Shore

Polyurethan blau/blue 55° Shore

FKM grau/grey 60° Shore

Silikon schwarz/black antistatisch/antistatic 60° Shore

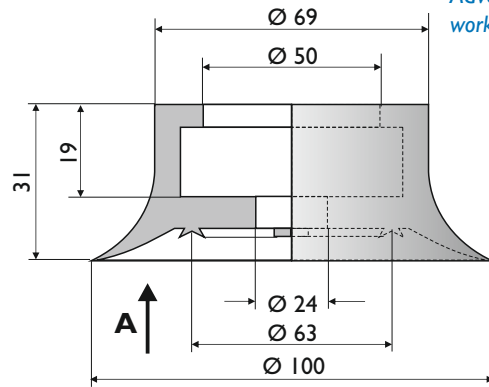


Art. No.: F0.100.001.*

Hub/Stroke: 3,5 mm
 Gewicht/Weight: 60 g

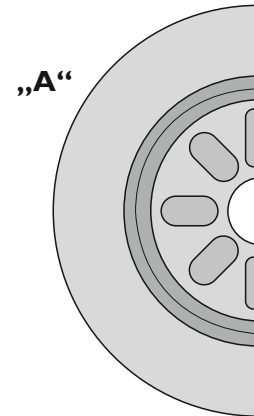
*Material:
 NBR grau/grey 50° Shore
 NR beige 40° Shore

Anschlussstück/Fitting
 AT.0180 - IG 1/4"
 Material Alu



Vorteil: Optimale Abdichtung von rauen und unebenen Werkstücken durch zweifache, innenliegende „V-Dichtlippe“.

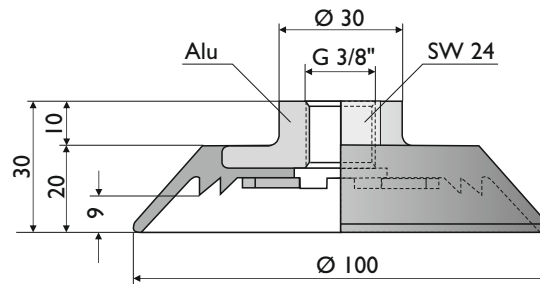
Advantage: Optimal sealing of rough and uneven workpieces due to double inner „V-lip“.



Art. No.: F1.100.001.*

Hub/Stroke: 9,0 mm
 Gewicht/Weight: 85 g

*Material:
 NBR schwarz/black 50° Shore
 Silikon transparent 50° Shore
 NR weiss/white 40° Shore

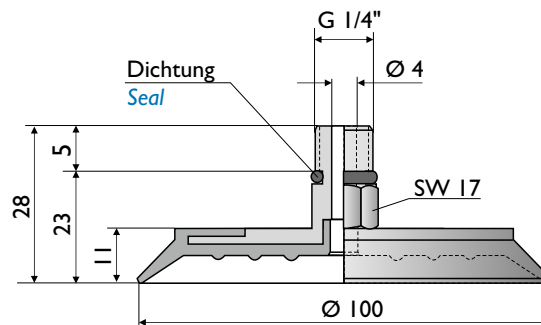


Haltekraft bei einfacher Sicherheit bei 60% Vakuum: 47 kg
 Holding force with simple security at 60% vacuum: 47 kg

Art. No.: F2.100.001.*

Hub/Stroke: 4,0 mm
 Gewicht/Weight: 85 g

*Material:
 NBR schwarz/black 60° Shore
 (auf Anfrage/on request 40° Shore)
 Silikon blau/blue 60° Shore
 Silikon transparent 60° Shore
 (auf Anfrage/on request 40° und/and 20° Shore)
 Polyurethan transparent 50° Shore



Haltekraft bei einfacher Sicherheit bei 60% Vakuum: 47 kg
 Holding force with simple security at 60% vacuum: 47 kg

Vakuumflachsauger Ø 100 - 109 mm

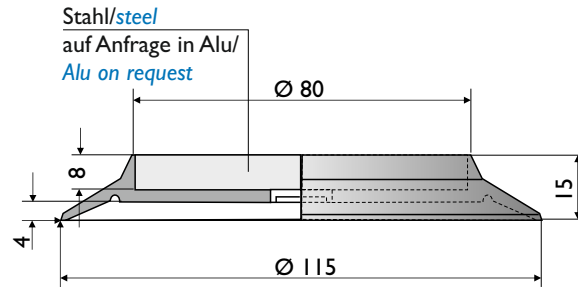
Flat Vacuum Suction Cups dia. 100 - 109 mm

| | | | |
|--|---|---|--|
| <p>Art. No.: F2.100.002.* Hub/Stroke: 6 mm Gewicht/Weight: 68 g</p> | | | |
| <p>*Material: Vulkollan braun/brown 70° Shore hochverschleissfest/ high wear resistant hochabdruckarm/ high anti-marking</p> | <p>Haltekraft bei einfacher Sicherheit bei 60% Vakuum: 47 kg Holding force with simple security at 60% vacuum: 47 kg</p> | | |
| <p>2</p> | <p>Art. No.: F0.105.001.* Hub/Stroke: 8,5 mm Gewicht/Weight: 27 g</p> | | |
| <p>*Material: NR braun/brown 40° Shore</p> <p>Anschlussstück/Fitting AT.0049 - AG 1/4"</p> | <p>Haltekraft bei einfacher Sicherheit bei 60% Vakuum: 50 kg Holding force with simple security at 60% vacuum: 50 kg</p> | | |
| <p>Art. No.: F0.105.002.* Hub/Stroke: 9,0 mm Gewicht/Weight: 120 g</p> | | | |
| <p>*Material: NBR grau/grey SBR rotbraun/red brown</p> | <p>Mit Vakuumanschluss und Befestigungsgewinde auf Wunsch nach Bohrbild möglich. With vacuum connect and mounting thread according to drilling picture on request.</p> | <p>Haltekraft bei einfacher Sicherheit bei 60% Vakuum: 50 kg Holding force with simple security at 60% vacuum: 50 kg</p> | |
| <p>Art. No.: F1.109.001.* Hub/Stroke: 9,5 mm Gewicht/Weight: 115 g</p> | | | |
| <p>*Material: Vinyl blau/blue</p> | <p>Haltekraft bei einfacher Sicherheit bei 60% Vakuum: 55 kg Holding force with simple security at 60% vacuum: 55 kg</p> | | |

Art. No.: F0.115.001.*

Hub/Stroke: 4,0 mm
 Gewicht/Weight: 280 g

*Material:
 NBR grau/grey
 SBR rotbraun/red brown



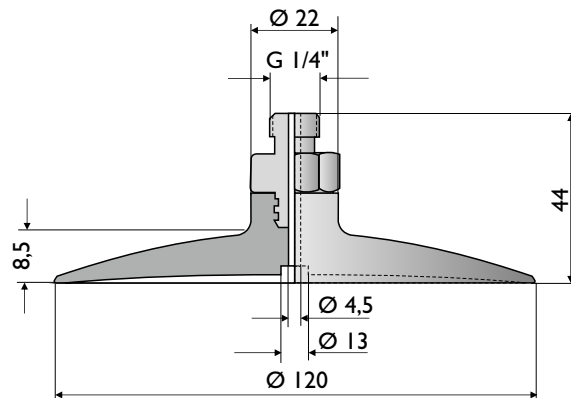
Mit Vakuumschluss und Befestigungsgewinde
 auf Wunsch nach Bohrbild möglich.
*With vacuum connect and mounting thread
 according to drilling picture on request.*

Haltekraft bei einfacher Sicherheit bei 60% Vakuum: 60 kg
Holding force with simple security at 60% vacuum: 60 kg

Art. No.: F2.120.001.*

Hub/Stroke: 0,5 mm
 Gewicht/Weight: 84 g

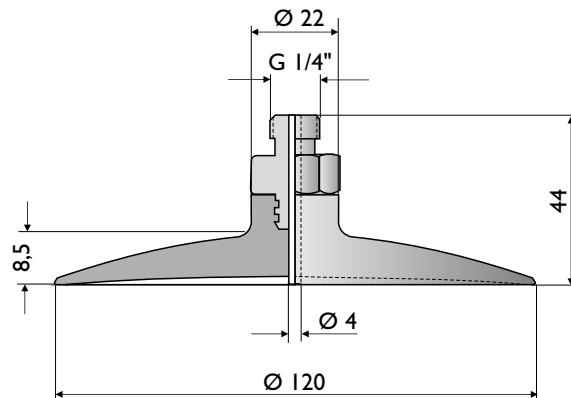
*Material:
 NBR schwarz/black



Art. No.: F2.120.002.*

Hub/Stroke: 0,5 mm
 Gewicht/Weight: 86 g

*Material:
 NBR schwarz/black



Vakuumflachsauger Ø 120 mm

Flat Vacuum Suction Cups dia. 120 mm

Einsatzbereiche:

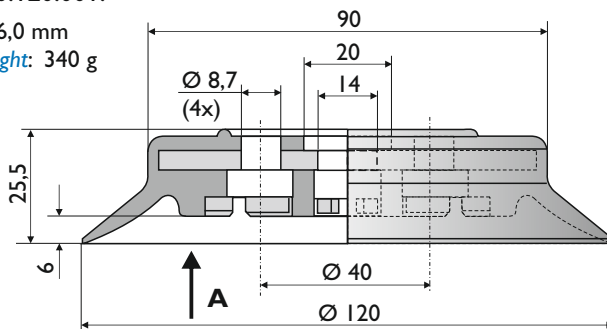
- Für flächige Werkstücke mit glatter oder leicht rauer Oberfläche (Bleche, Holz, Glas usw.).

Vorteile:

- Positionsstabil durch einvulkanisierte Trägerplatte.
- Auch für hohe Beschleunigungen geeignet.
- Optional: mit Anschlussstück IG 1/2"

Art. No.: F0.120.001.*

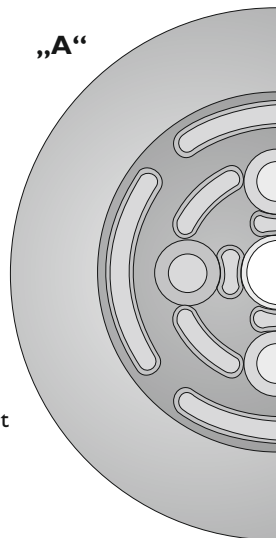
Hub/Stroke: 6,0 mm
 Gewicht/Weight: 340 g



*Material:

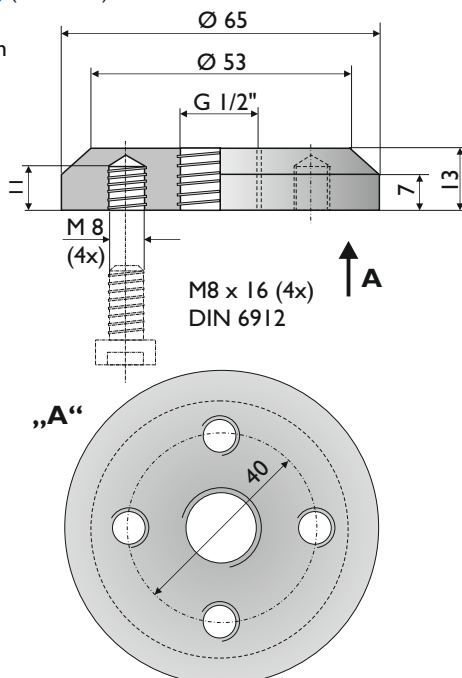
- NBR schwarz/black - 40° - +110° C
- Silikon transparent - 70° - +200° C
- Polyurethan blau/blue - 25° - +80° C
- AM2 hochabdruckarm/high anti-marking - 10° - +165° C

Haltekraft bei einfacher Sicherheit
 bei 60% Vakuum: 65 kg
*Holding force with simple security
 at 60% vacuum: 65 kg*



Anschlussstück/Fitting (Standard)

AT.0056 - IG 1/2"
 Material: Aluminium



Hinweis:

Passende Federstößel mit verschiedenen Hübren auf Anfrage lieferbar.

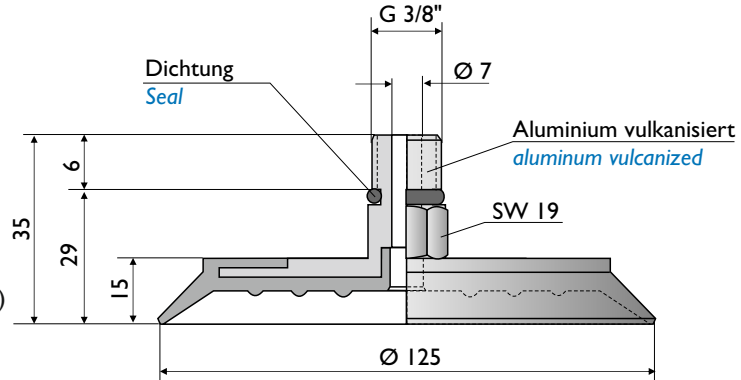
Note:

Suitable spring levelers with different strokes are available on request.

Art. No.: F2.125.001.*

Hub/Stroke: 6,0 mm
 Gewicht/Weight: 130 g

*Material:
 NBR schwarz/black 60° Shore
 (auf Anfrage/on request: NBR 40° Shore)
 Silikon blau/blue 60° Shore
 Silikon transparent 60° Shore
 (auf Anfrage/on request: Silikon 40°/20° Shore)



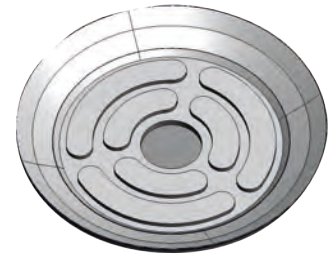
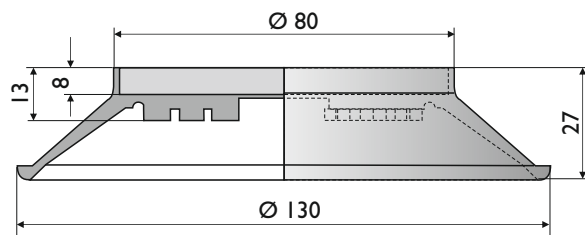
Haltekraft bei einfacher Sicherheit bei 60% Vakuum: 72 kg
 Holding force with simple security at 60% vacuum: 72 kg

Art. No.: F0.130.001.*

Hub/Stroke: 16 mm
 Gewicht/Weight: 240 g (Stahl/steel)
 auf Wunsch in Alu/aluminum on request

*Material:
 NBR grau/grey 50° Shore
 SBR rotbraun/red brown 50° Shore

Weitere Materialien auf Anfrage.
 Other materials on request.



Mit Vakuumananschluss und Befestigungsgewinde
 auf Wunsch nach Bohrbild möglich.
 With vacuum connect and mounting thread
 according to drilling picture on request.

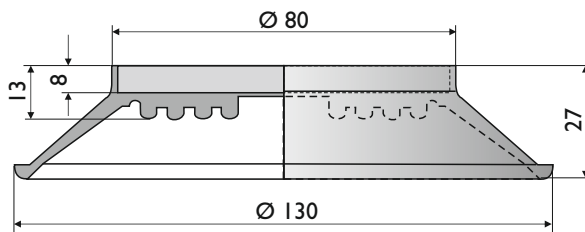
Haltekraft bei einfacher Sicherheit bei 60% Vakuum: 79 kg
 Holding force with simple security at 60% vacuum: 79 kg

Art. No.: F0.130.002.*

Hub/Stroke: 16 mm
 Gewicht/Weight: 240 g (Stahl/steel)
 auf Wunsch in Alu/aluminum on request

*Material:
 NBR grau/grey 50° Shore
 SBR rotbraun/red brown 50° Shore

Weitere Materialien auf Anfrage.
 Other materials on request.



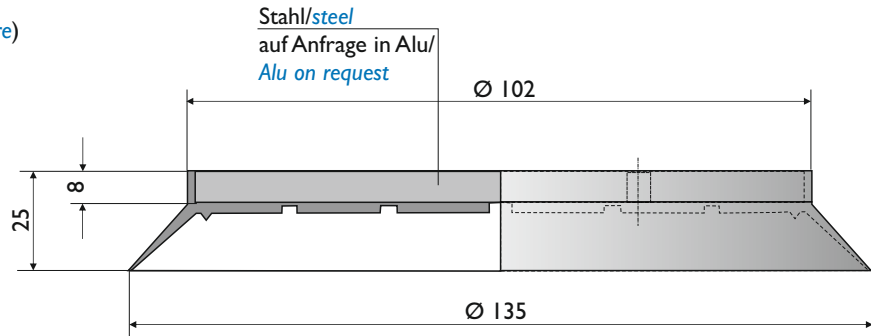
Vakuumflachsauger Ø 135 mm

Flat Vacuum Suction Cups dia. 135 mm

Art. No.: F0.135.001.*
 (ohne Bohrbild/without drilling picture)

Hub/Stroke: ca. 8 mm
 Gewicht/Weight: 240 g

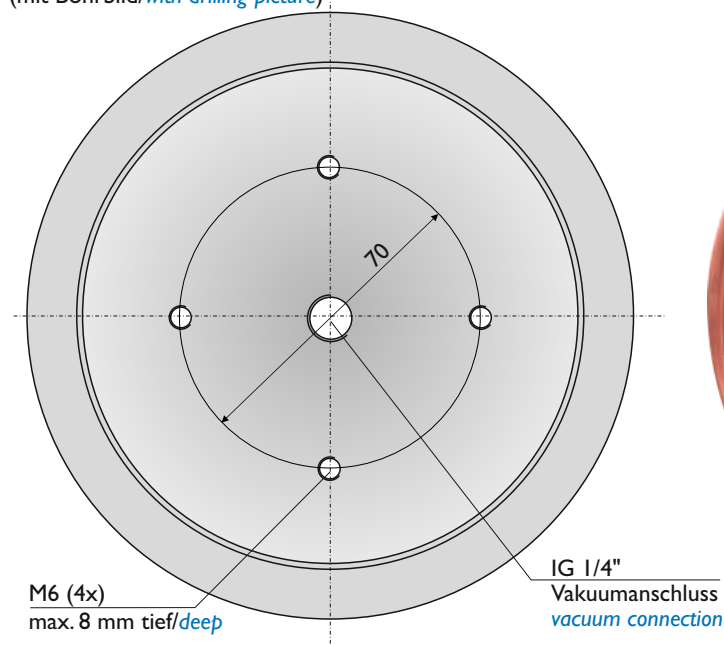
*Material:
 NBR grau/grey 50° Shore
 SBR rotbraun/red brown 50° Shore
 NR braun/brown 40° Shore



Haltekraft bei einfacher Sicherheit
 bei 60% Vakuum: 80 kg

Holding force with simple security
 at 60% vacuum: 80 kg

Art. No.: F1.135.001.*
 (mit Bohrbild/with drilling picture)

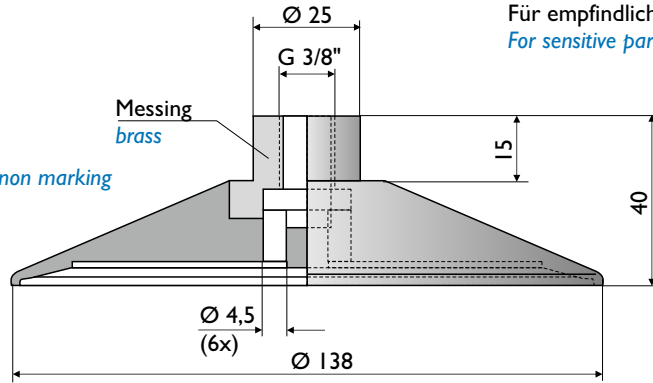


Andere Bohrbilder auf Anfrage
 Other drilling pictures on request

Art. No.: FI.138.001.*

Hub/Stroke: 0,5 mm
 Gewicht/Weight: 302 g

*Material:
 NBR grau/grey abdruckarm/non marking
 SBR schwarz/black



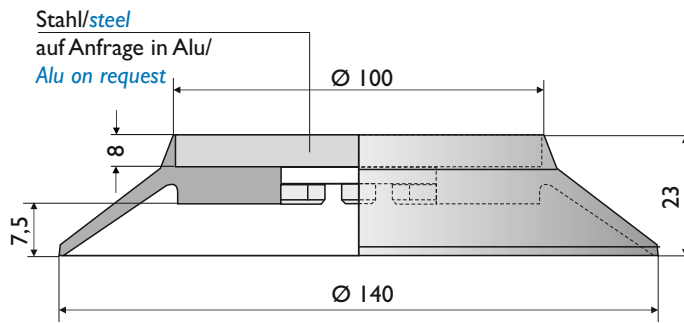
Einsatzbereich/Use:
 Für empfindliche Teile mit ebenen Oberflächen.
 For sensitive parts with flat surfaces.

Haltekraft bei einfacher Sicherheit bei 60% Vakuum: 88 kg
 Holding force with simple security at 60% vacuum: 88 kg

Art. No.: F0.140.001.*

Hub/Stroke: 7,5 mm
 Gewicht/Weight: 560 g

*Material:
 NBR grau/grey
 SBR rotbraun/red brown

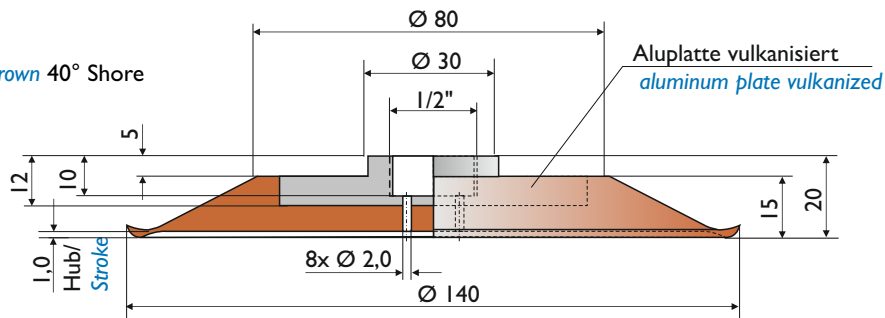


Haltekraft bei einfacher Sicherheit bei 60% Vakuum: 91 kg
 Holding force with simple security at 60% vacuum: 91 kg

Art. No.: SV.140.006.*

Hub/Stroke: 1,0 mm
 Gewicht/Weight: 172 g

*Material:
 NR rotbraun/bred brown 40° Shore



Einsatzbereich/Use:
 Für empfindliche Teile mit ebenen Oberflächen.
 For sensitive parts with flat surfaces

Haltekraft bei einfacher Sicherheit bei 60% Vakuum: 91 kg
 Holding force with simple security at 60% vacuum: 91 kg

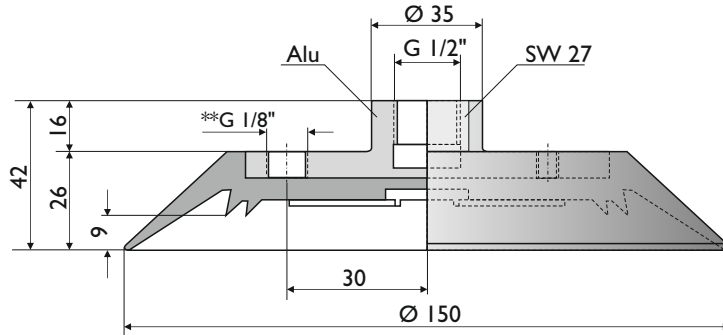
Vakuumflachsauger Ø 150 mm

Flat Vacuum Suction Cups dia. 150 mm

Art. No.: FI.150.001.*

Hub/Stroke: 9,0 mm
 Gewicht/Weight: 280 g

*Material:
 NBR grau/grey 50° Shore
 Silikon grau/grey 50° Shore



Hinweis:

Das Gewinde **G 1/8" ist nicht durch das Gummi gebohrt.

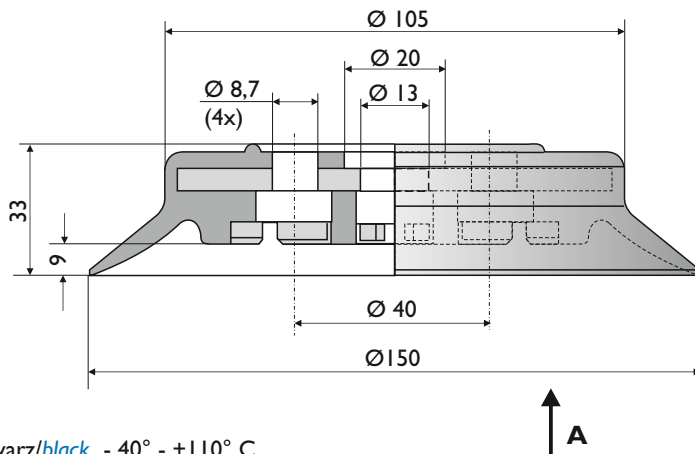
Note:

The Thread **G 1/8" is not drilled through the rubber.

Art. No.: F0.150.001.*

Hub/Stroke: 9,0 mm
 Gewicht/Weight: 480 g

*Material:
 NBR schwarz/black - 40° - +110° C
 Silikon transparent - 70° - +200° C
 Polyurethan blau/blue - 25° - +80° C
 AM2 hochabdruckarm/high anti-marking
 -10° - +165° C



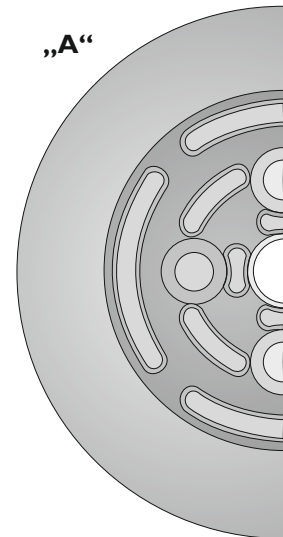
Einsatzbereiche:

Für flächige Werkstücke mit glatter oder leicht rauer Oberfläche (Bleche, Holz, Glas usw.).

Vorteile:

Positionsstabil durch einvulkanisierte Trägerplatte.
 Auch für hohe Beschleunigungen geeignet.
 Optional: mit Anschlussstück IG 1/2"

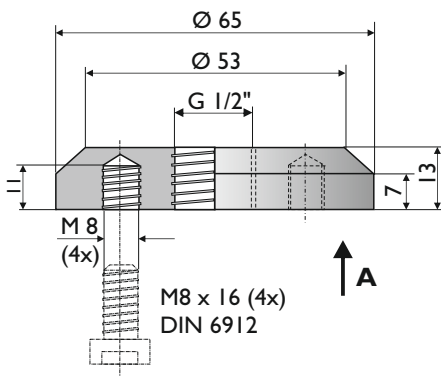
„A“



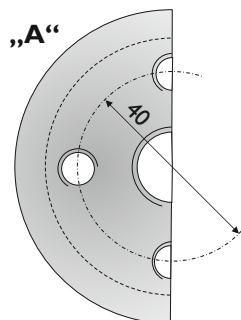
Anschlussstück/Fitting (Standard)

AT.0056 - IG 1/2"

Material: Aluminium



„A“



Use:

For flat workpieces with smooth or lightly rough surface (sheets, wood, glass etc.).

Advantages:

With a stable position by a vulcanized carrier plate.
 Suitable for high accelerations.
 Option: with fitting IG 1/2"

Hinweis:

Passende Federstößel mit verschiedenen Hüben auf Anfrage lieferbar.

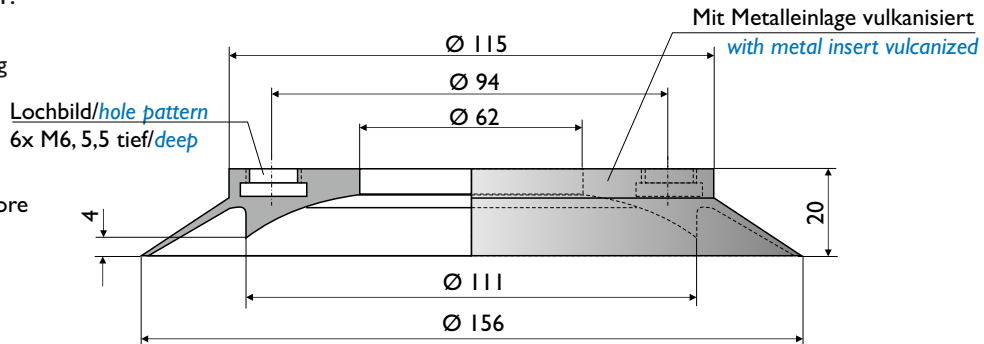
Note:

Suitable spring levelers with different strokes are available on request.

Art. No.: FI.156.001.*

Hub/Stroke: 4,0 mm
 Gewicht/Weight: 120 g

*Material:
 NBR grau/grey 50° Shore

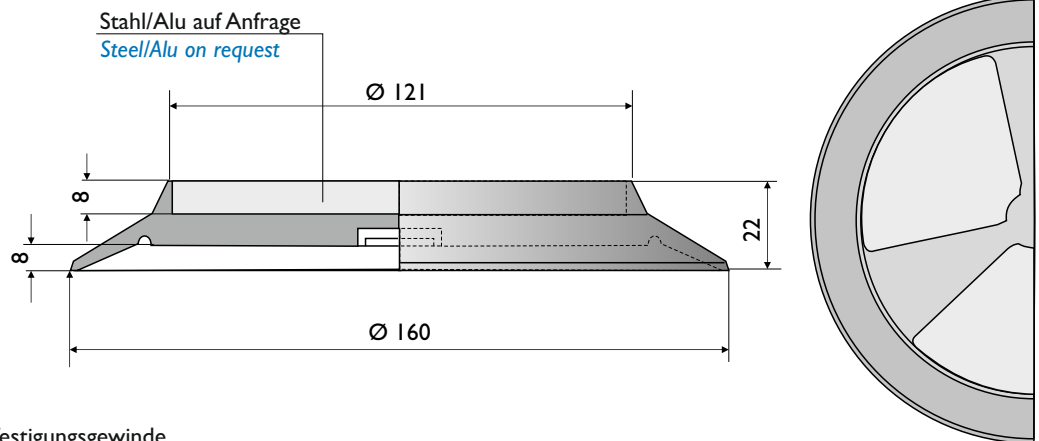


Haltekraft bei einfacher Sicherheit bei 60% Vakuum: 113 kg
 Holding force with simple security at 60% vacuum: 113 kg

Art. No.: F0.160.002.*

Hub/Stroke: 8,0 mm
 Gewicht/Weight: 780 g

*Material:
 NBR grau/grey
 SBR rotbraun/red brown



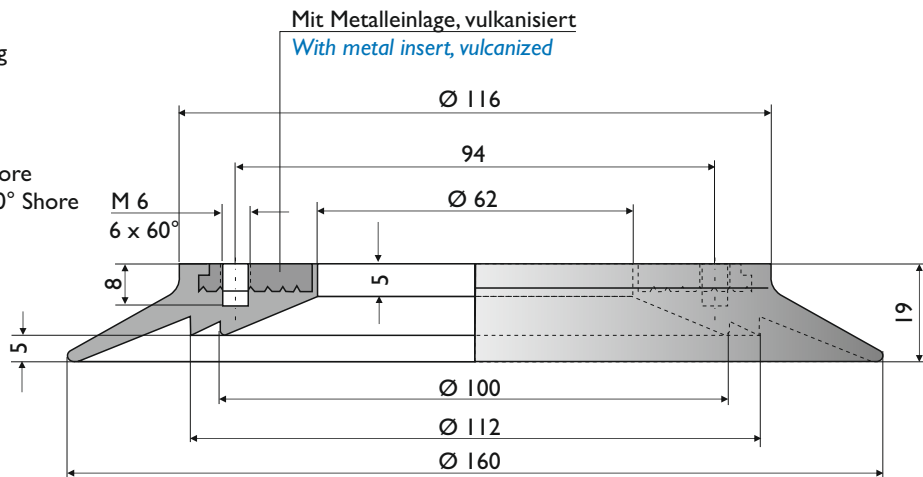
Mit Vakuumanschluss und Befestigungsgewinde
 auf Wunsch nach Bohrbild möglich.
 With vacuum connect and mounting thread
 according to drilling picture on request.

Haltekraft bei einfacher Sicherheit bei 60% Vakuum: 120 kg
 Holding force with simple security at 60% vacuum: 120 kg

Art. No.: FI.160.003.*

Hub/Stroke: 5,0 mm
 Gewicht/Weight: 130 g

*Material:
 NBR grau/gray 50° Shore
 NBR schwarz/black 50° Shore



Haltekraft bei einfacher Sicherheit bei 60 % Vakuum : 120 kg
 Holding power with simple security at 60% vacuum: 120 kg

Vakuumflachsauger Ø 170 mm

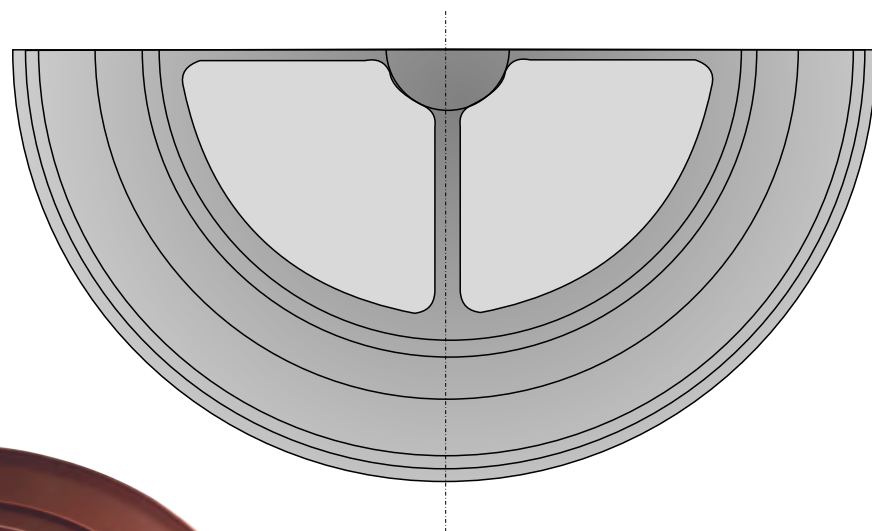
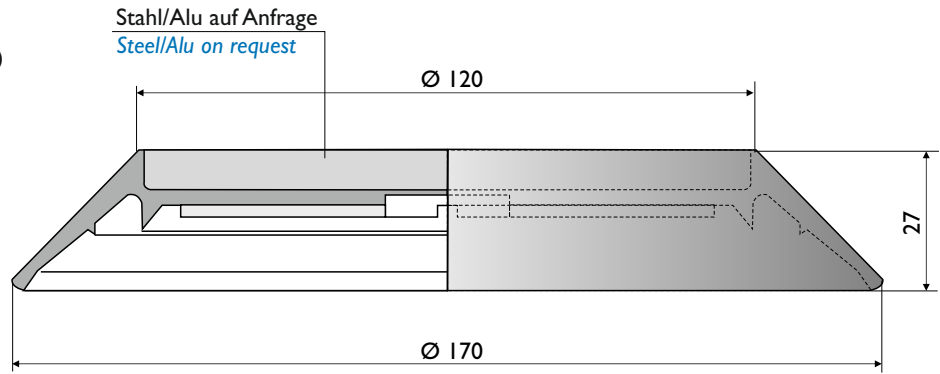
Flat Vacuum Suction Cups dia. 170 mm

Art. No.: F0.170.001.*
 (ohne Bohrbild/without drilling picture)

Art. No.: FI.170.001.*
 (mit Bohrbild/with drilling picture)

Hub/Stroke: ca. 10 mm
 Gewicht/Weight: 540 g

*Material:
 NBR grau/grey
 SBR rotbraun/red brown
 Weitere Materialien auf Anfrage.
 Other materials on request.



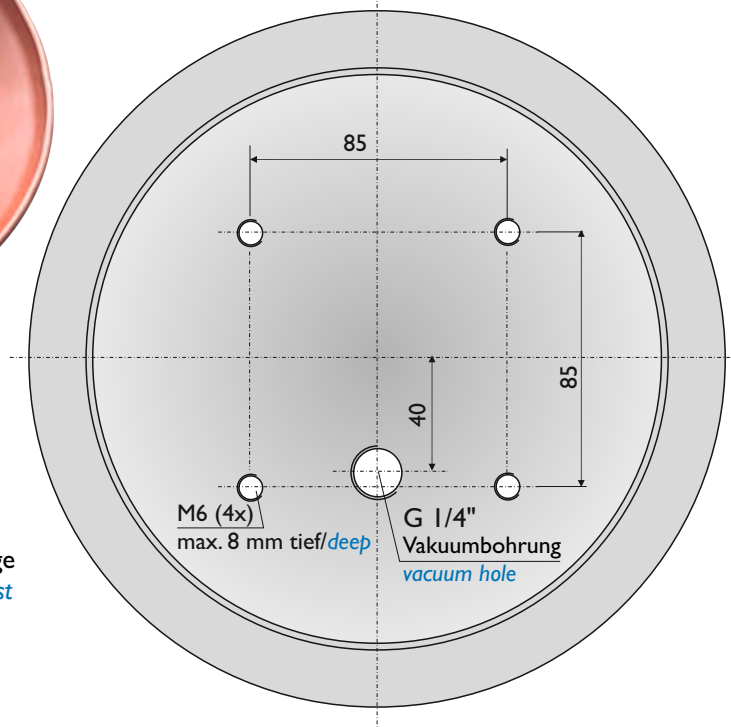
Haltekraft bei einfacher Sicherheit
 bei 60% Vakuum: 135 kg

Holding force with simple security
 at 60% vacuum: 135 kg



Andere Bohrbilder auf Anfrage
 Other drilling pictures on request

Art. No.: FI.170.001.*



Art. No.: F0.180.001.*

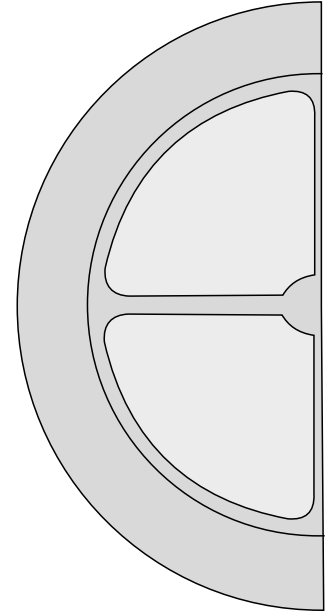
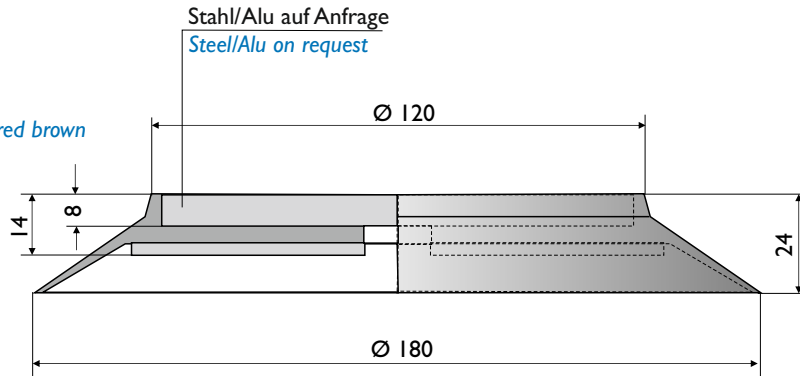
Hub/Stroke: 9,0 mm

Gewicht/Weight: 820 g

*Material:

NBR grau/grey

SBR rotbraun/red brown



Mit Vakuumanschluss und Befestigungsgewinde
auf Wunsch nach Bohrbild möglich.

With vacuum connect and mounting thread
according to drilling picture on request.

Haltekraft bei einfacher Sicherheit bei 60% Vakuum: 150 kg
Holding force with simple security at 60% vacuum: 150 kg

Vakuumflachsauger Ø 190 mm

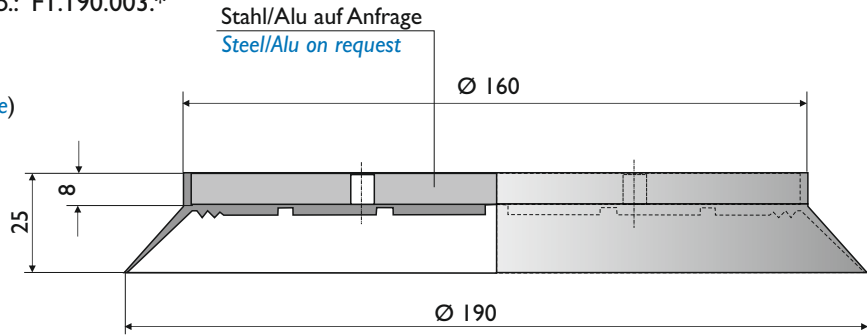
Flat Vacuum Suction Cups dia. 190 mm

Art. No.: FI.190.002.* + Art. No.: FI.190.003.*
 (mit Bohrbild/*with drilling picture*)

Art. No.: F0.190.002.*
 (ohne Bohrbild/*without drilling picture*)

Hub/*Stroke*: ca. 9 mm
 Gewicht/*Weight*: 540 g

*Material:
 NBR grau/*grey*
 SBR rotbraun/*red brown*
 Weitere Materialien auf Anfrage.
Other materials on request.

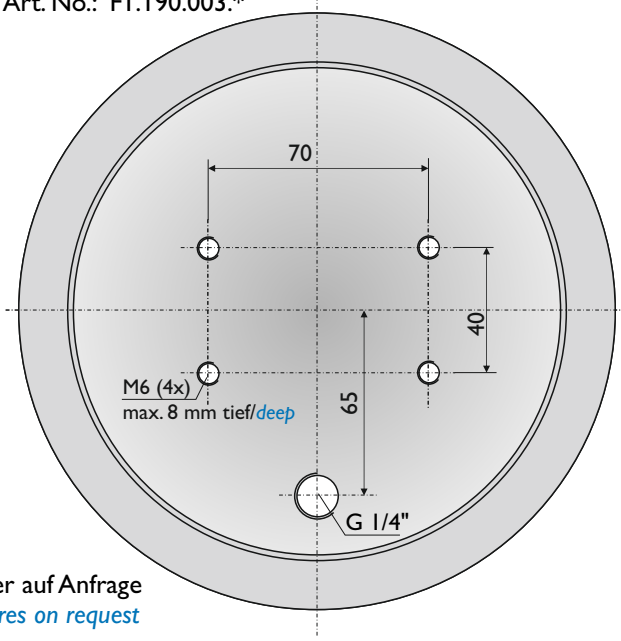
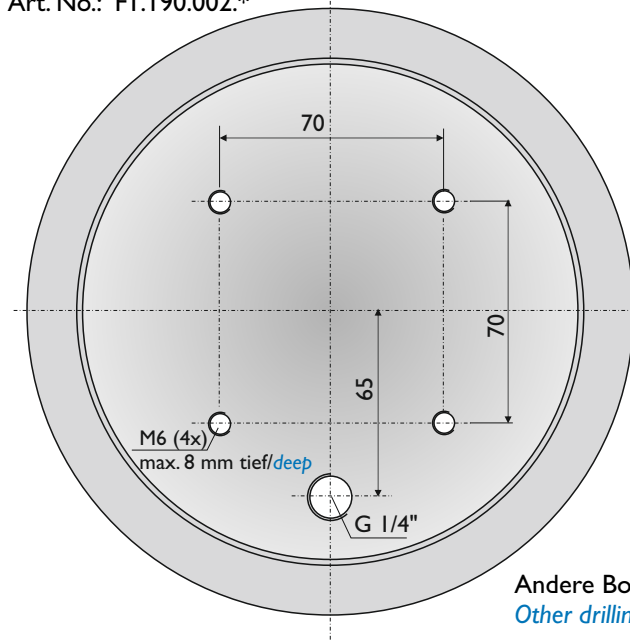


Haltekraft bei einfacher Sicherheit
 bei 60% Vakuum: 170 kg

*Holding force with simple security
 at 60% vacuum: 170 kg*

Art. No.: FI.190.002.*

Art. No.: FI.190.003.*



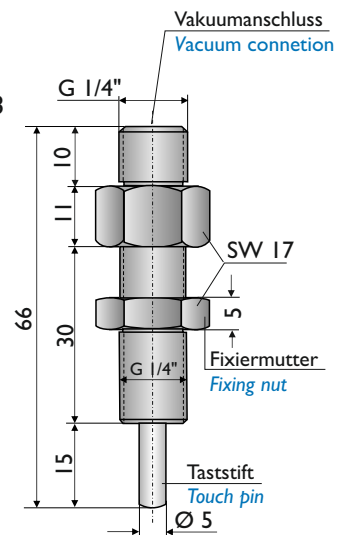
Andere Bohrbilder auf Anfrage
Other drilling pictures on request



Standardtastventil Art. No.: TV.013
 höhenverstellbar
 Hub: 15 mm einstellbar
 Gewicht: 14 g

*Touch valve Art. No.: TV.013
 height adjustable
 Stroke: 15 mm adjustable
 Weight: 14 g*

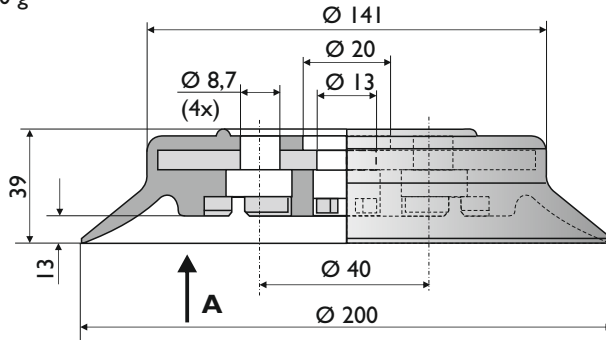
Weitere Typen auf Anfrage lieferbar.
Further types are available on request.



Art. No.: F0.200.001.*

Hub/Stroke: 13 mm

Gewicht/Weight: 830 g



*Material:

NBR schwarz/black - 40° - +110° C

Silikon transparent - 70° - +200° C

Polyurethan blau/blue - 25° - +80° C

AM2 hochabdruckarm/high anti-marking -10° - +165° C

Einsatzbereiche:

Für flächige Werkstücke mit glatter oder leicht rauer Oberfläche (Bleche, Holz, Glas usw.).

Vorteile:

Positionsstabil durch einvulkanisierte Trägerplatte. Auch für hohe Beschleunigungen geeignet.

Optional: mit Anschlusssteil IG 1/2"

Use:

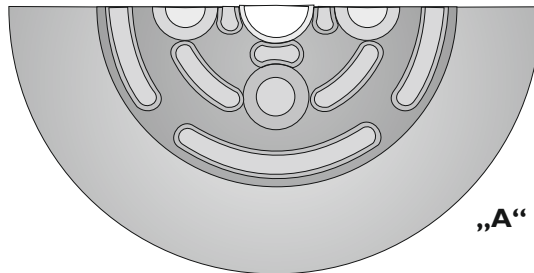
For flat workpieces with smooth or lightly rough surface (sheets, wood, glass etc.).

Advantages:

With a stable position by an invulcanized carrier plate.

Suitable for high accelerations.

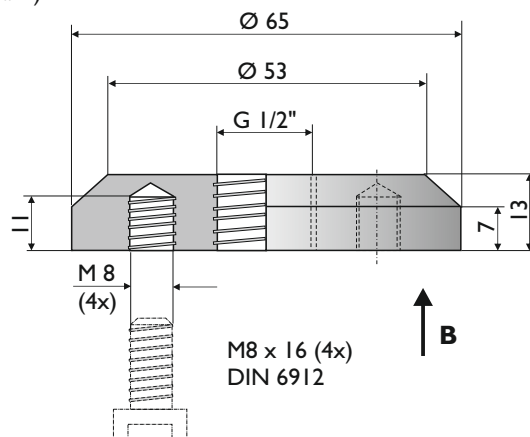
Option: with fitting IG 1/2"



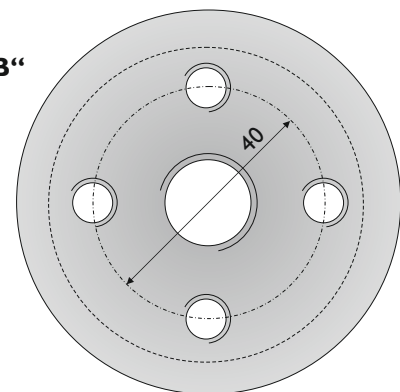
Anschlusssteil/Fitting (Standard)

AT.0056 - IG 1/2"

Material: Aluminium



„B“



Hinweis:

Passende Federstößel mit verschiedenen Hübren auf Anfrage lieferbar.

Note:

Suitable spring levelers with different strokes are available on request.

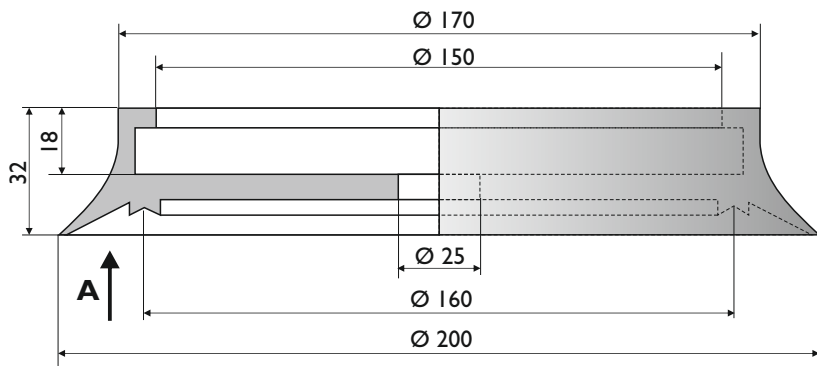
Vakuumflachsauger Ø 200 mm

Flat Vacuum Suction Cups dia. 200 mm

Art. No.: F0.200.002.*

Hub/Stroke: 5 mm

Gewicht/Weight: 210 g



* Material:

NBR grau/grey 50° Shore

NR rot/red 35° Shore

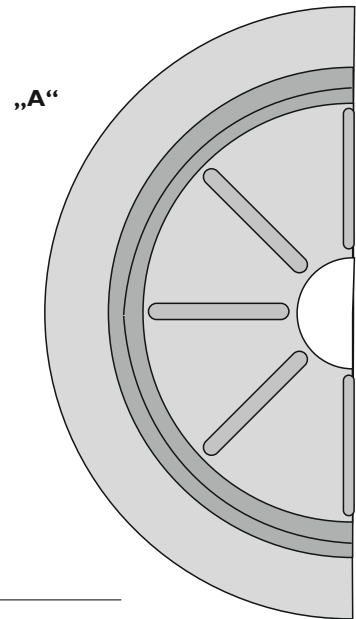
Silikon transparent 55° Shore

Spezialeinsatz für die Holzindustrie.

Vorteil: Optimale Abdichtung von rauen und unebenen Werkstücken durch zweifache, innenliegende „V-Dichtlippe“.

Special use for the woodworking industrie.

Advantage: optimal sealing of rough and uneven workpieces due to double inner „V-Lips“.

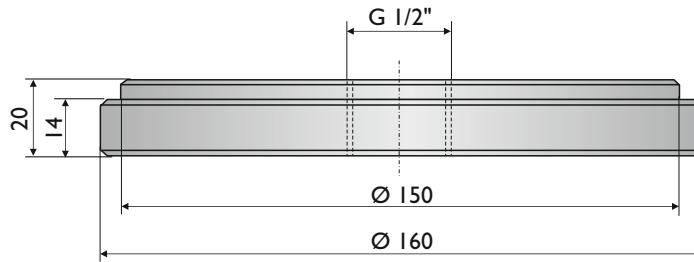


2

Anschlussstück/Fitting
 AT.0335 - IG 1/2"

Gewicht/Weight: 1080 g

Material: Alu, blank



Art. No.: F0.210.002.* ohne Bohrbild/*without drilling picture*

Art. No.: FI.210.002.* mit Bohrbild/*with drilling picture*: IG M16x1,5 mm, mittig/*center*
 (oder anderes Bohrbild auf Anfrage/*or another drilling picture on request*)

Hub/*Stroke*: 14 mm

Gewicht/*Weight*: 1300 g (Stahl/*steel*)

*Material:

NBR grau/*grey*

hochabriebfest, ölbeständig, hochabdruckarm/
high abrasion resistant, oil resistant, high anti marking

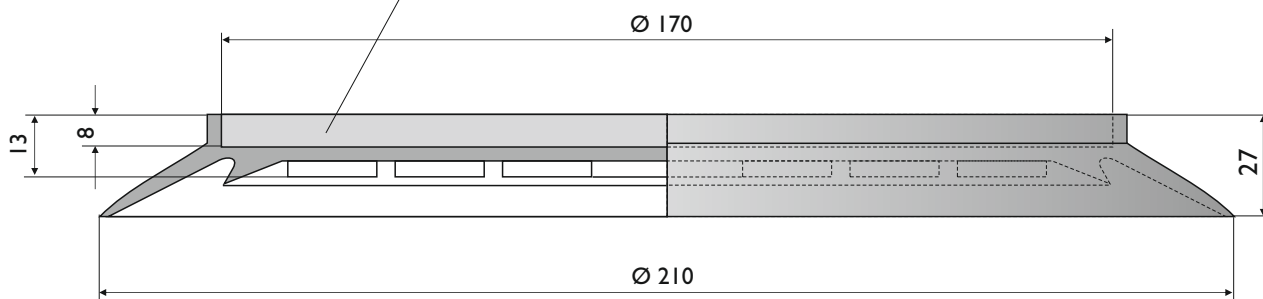
SBR rotbraun/*red brown*

Weitere Materialien auf Anfrage.

Other materials on request.

Stahl/Alu auf Anfrage

Steel/Alu on request



Haltekraft bei 1-facher Sicherheit und 60% Vakuum: ca. 205 kg
Holding force with simple security and 60% vacuum: approx. 205 kg

Art. No.: F0.215.002.*

Hub/*Stroke*: 11 mm

Gewicht/*Weight*: 1400 g (Stahl/*steel*)

*Material:

NBR grau/*grey*

hochabriebfest, ölbeständig, hochabdruckarm/
high abrasion resistant, oil resistant, high anti marking

SBR rotbraun/*red brown*

SBR schwarz/*black*

Ohne Bohrbild/*without drilling picture*

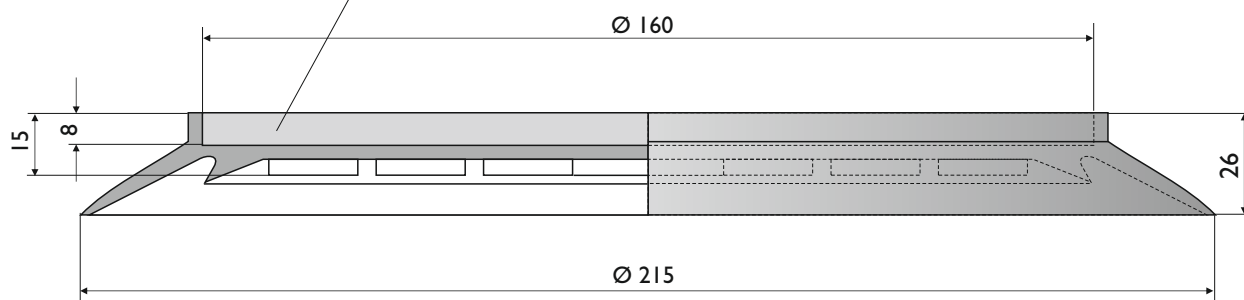
Auf Wunsch: mit Vakuumanschluss
 und Befestigungsgewinde

*On request: with vacuum connection
 and fastening thread*



Stahl/Alu auf Anfrage

Steel/Alu on request



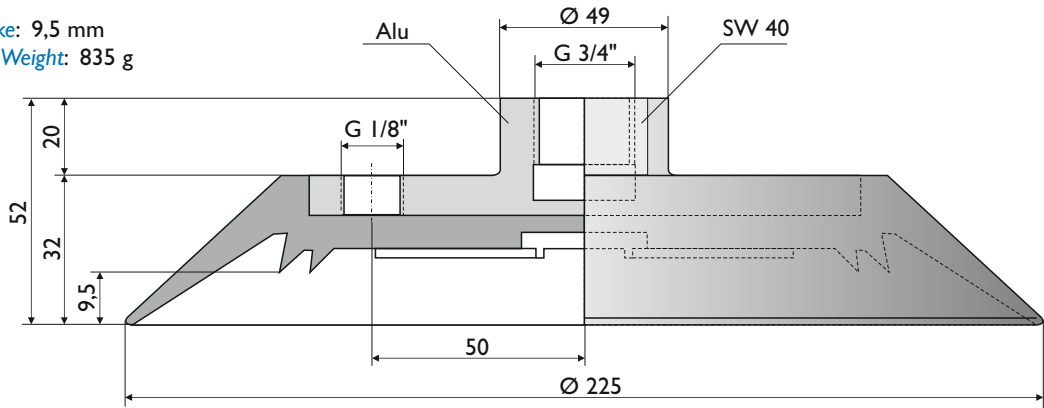
Haltekraft bei 1-facher Sicherheit und 60% Vakuum: ca. 215 kg
Holding force with simple security and 60% vacuum: approx. 215 kg

Vakuumflachsauger Ø 225 - 240 mm

Flat Vacuum Suction Cups dia. 225 - 240 mm

Art. No.: FI.225.001.*

Hub/Stroke: 9,5 mm
 Gewicht/Weight: 835 g



*Material:
 NBR schwarz/black 50° Shore
 Silikon rot/red 55° Shore
 Silikon transparent 50° Shore

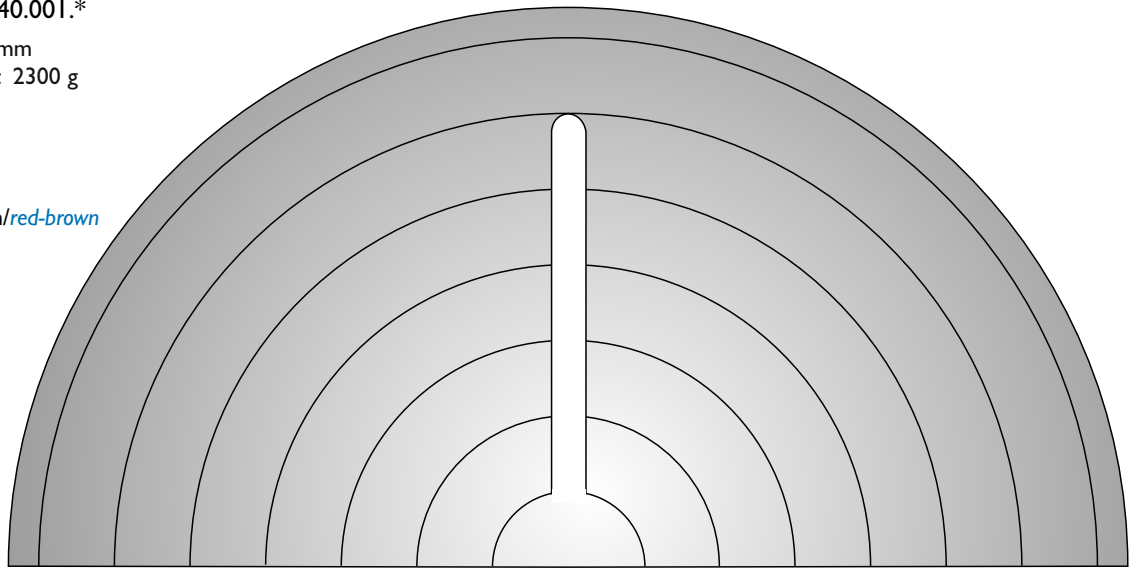
Hinweis:
 Gewinde G1/8" ist nicht durch das Gummi gebohrt.
Note:
 Thread G1/8" is not drilled through the rubber.

2

Art. No.: F0.240.001.*

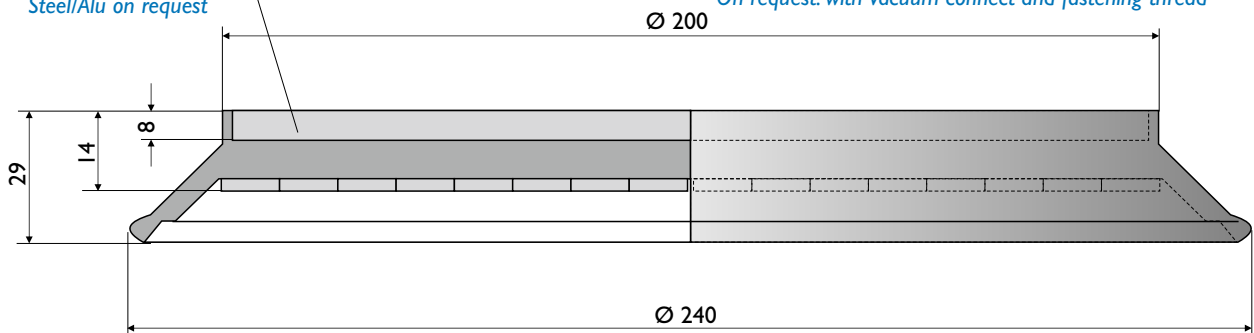
Hub/Stroke: 14 mm
 Gewicht/Weight: 2300 g

*Material:
 NBR grau/grey
 Silikon rotbraun/red-brown



Stahl/Alu auf Anfrage
 Steel/Alu on request

Auf Wunsch: mit Vakuumanschluss und Befestigungsgewinde
 On request: with vacuum connect and fastening thread



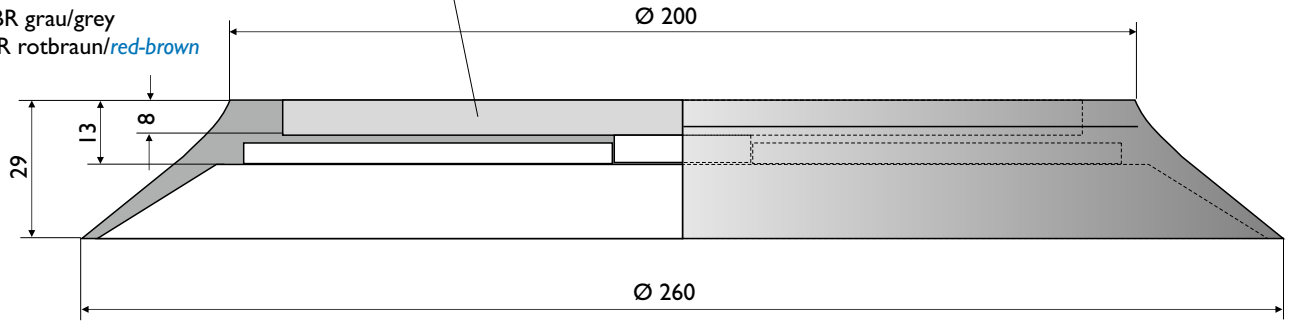
Art. No.: F0.260.001.*

Hub/Stroke: 8,0 mm
 Gewicht/Weight: 2200 g

*Material:
 NBR grau/grey
 SBR rotbraun/red-brown

Stahl/Alu auf Anfrage
 Steel/Alu on request

Mit Vakuumanchluss und Befestigungsgewinde auf Wunsch nach Bohrbild möglich.
 With vacuum connect and mounting thread according to drilling picture on request.



Art. No.: F0.270.001.* (ohne Bohrbild/without drilling picture)

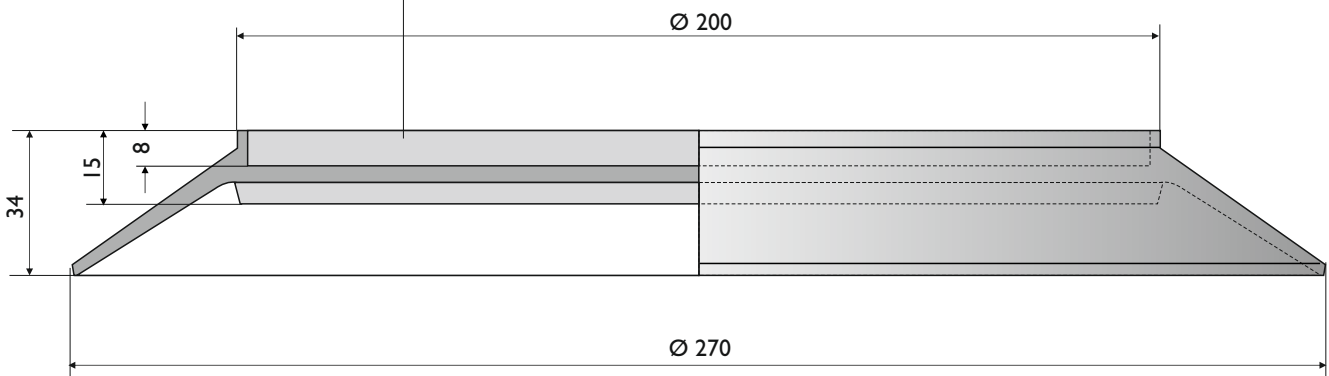
Art. No.: F1.270.001.* (mit Bohrbild mittig IG 1/4"/with drilling picture center IG 1/4")

Hub/Stroke: 19 mm
 Gewicht/Weight: 2200 g (Stahl/steel)

* Material:
 NBR grau/grey
 SBR rotbraun/red brown

Stahl/Alu auf Anfrage
 Steel/Alu on request

Mit Vakuumanchluss und Befestigungsgewinde auf Wunsch nach Bohrbild möglich.
 With vacuum connect and mounting thread according to drilling picture on request.



Vakuumflachsauger Ø 288 mm

Flat Vacuum Suction Cups dia. 288 mm

Art. No.: FI.288.001.*

Hub/Stroke: 12 mm

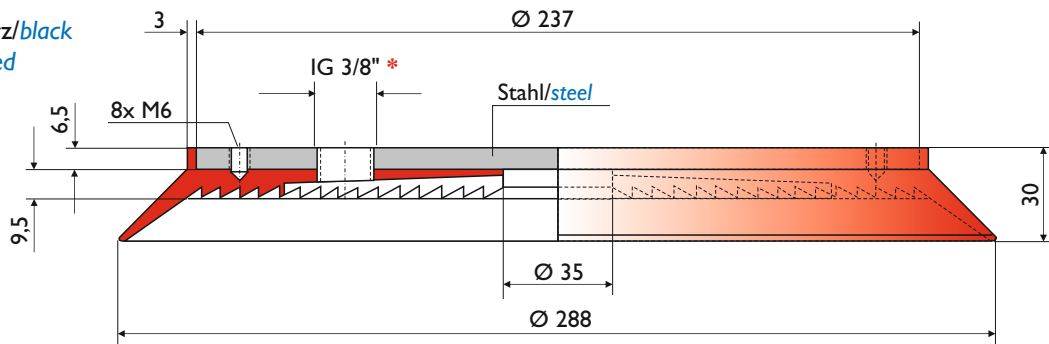
Gewicht/Weight: 2580 g

Mindestbestellmenge/*minimum order quantity*: 15 Stück/*pieces*

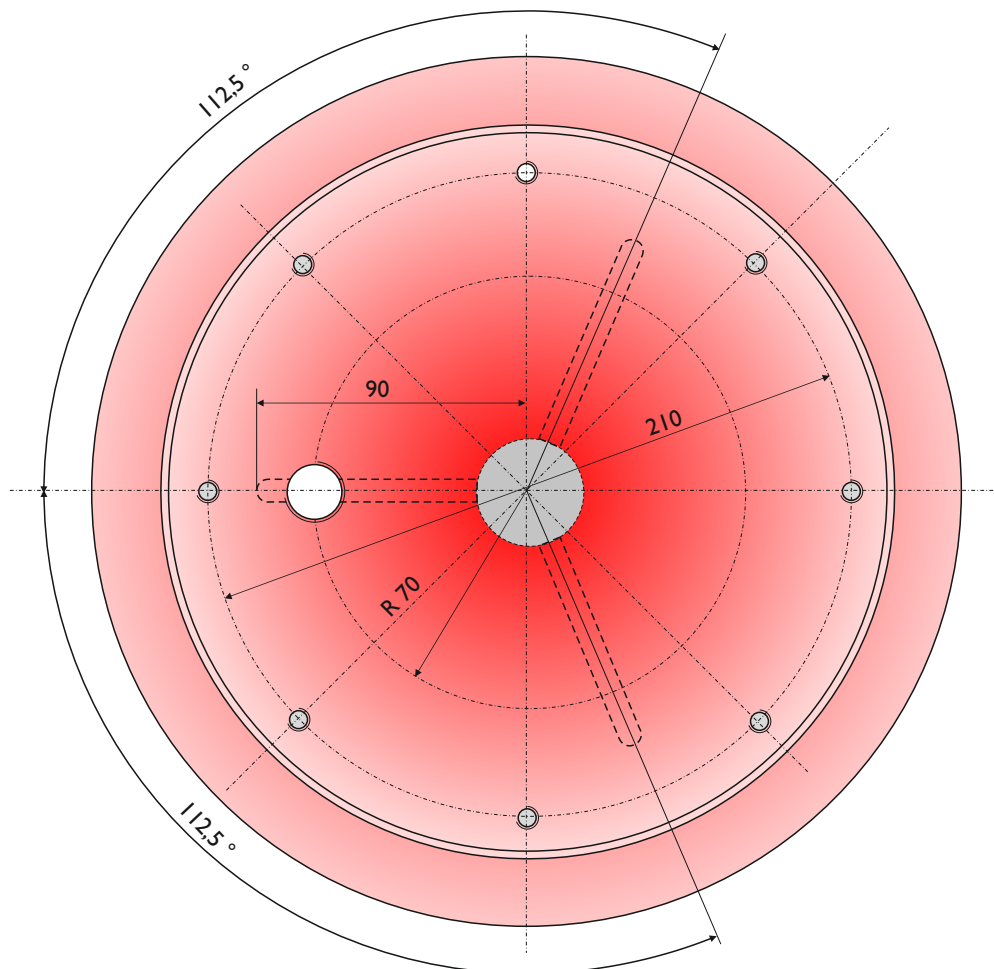
*Material:

NBR schwarz/black

Silikon rot/red



* Auf Wunsch/*on request*: IG 1/4"



2

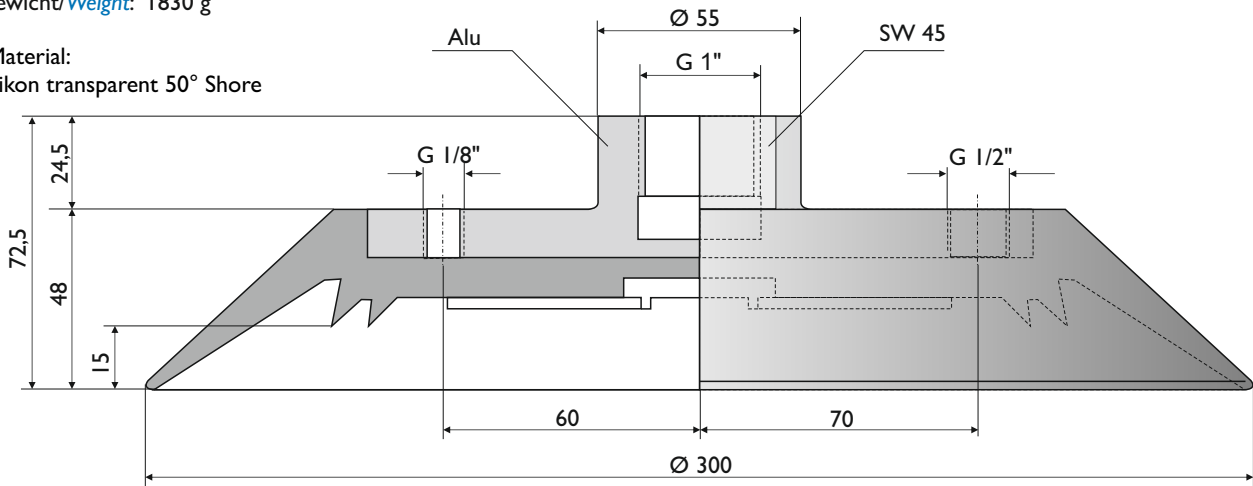
Art. No.: FI.300.001.*

Hub/Stroke: 15 mm

Gewicht/Weight: 1830 g

*Material:

Silikon transparent 50° Shore



Hinweis:

Gewinde G 1/8" und G 1/2"
sind nicht durch das Gummi gebohrt.

Note:

Threads G 1/8" and G 1/2"
are not drilled through the rubber

Art. No.: F0.300.001.*

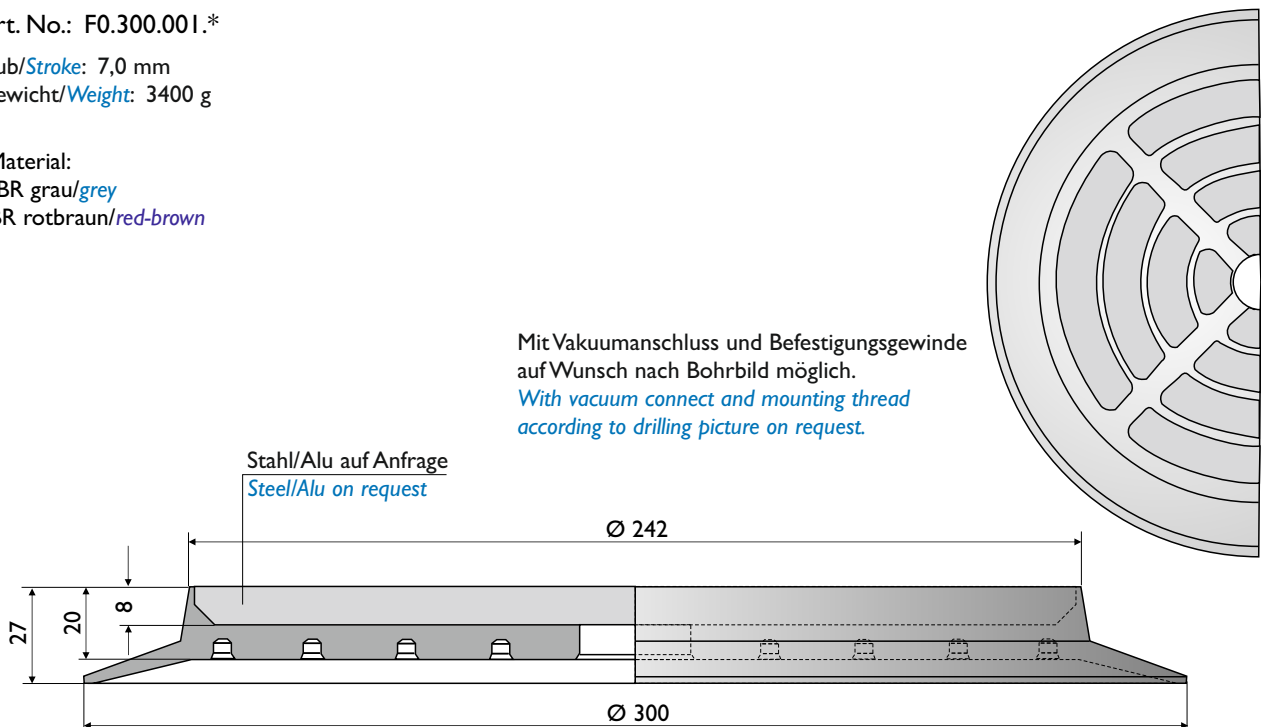
Hub/Stroke: 7,0 mm

Gewicht/Weight: 3400 g

*Material:

NBR grau/grey

SBR rotbraun/red-brown



Mit Vakuumanschluss und Befestigungsgewinde
auf Wunsch nach Bohrbild möglich.
With vacuum connect and mounting thread
according to drilling picture on request.

Stahl/Alu auf Anfrage
Steel/Alu on request

Haltekraft bei 1-facher Sicherheit und 60% Vakuum: ca. 420 kg
Holding force with simple security and 60% vacuum: approx. 420 kg

Vakuumflachsauger Ø 340 mm

Flat Vacuum Suction Cups dia. 340 mm

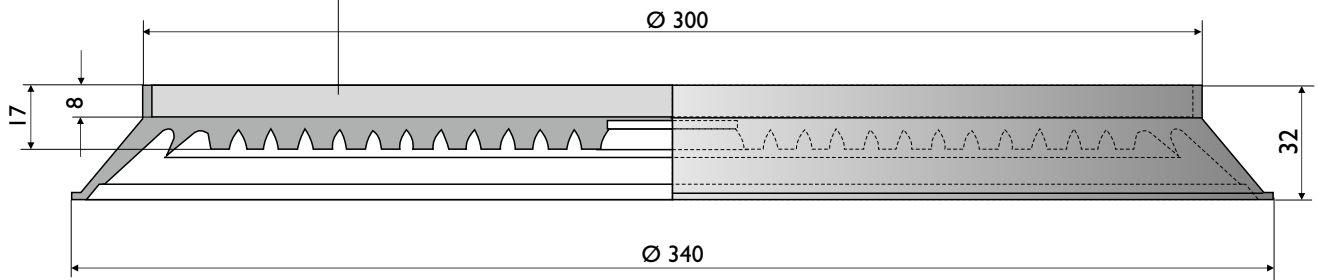
Art. No.: F0.340.001.*

Hub/Stroke: 15 mm

Gewicht/Weight: 4900 g

Stahl/Alu auf Anfrage
Steel/Alu on request

Mit Vakuumanschluss und Befestigungsgewinde
auf Wunsch nach Bohrbild möglich.
With vacuum connect and mounting thread
according to drilling picture on request.



*Material:

NBR grau/grey

SBR rotbraun/red-brown

Haltekraft bei 1-facher Sicherheit und 60% Vakuum: ca. 540 kg
Holding force with simple security and 60% vacuum: approx. 540 kg

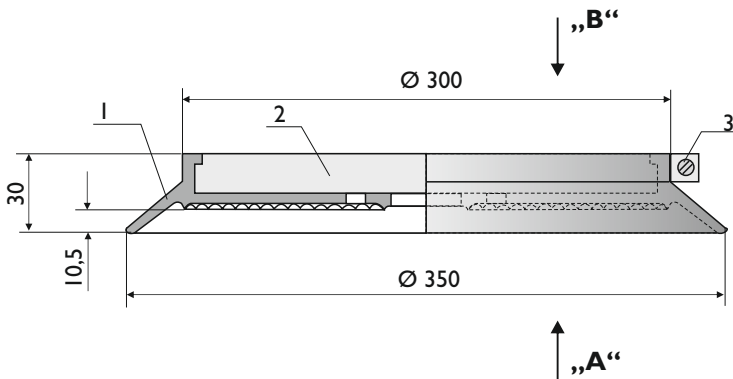
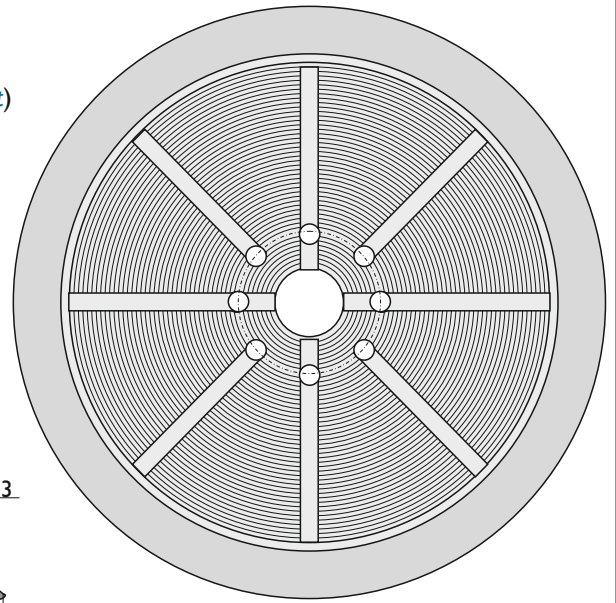
1 = Sauglippe/*Suction lip* Art. No.: F0.350.002.*

*Material:
 NBR grau/*grey* 50° Shore
 Silikon transparent 45° Shore
 Naturgummi/*natural rubber* 40° Shore (auf Anfrage/*on request*)
 Gewicht/*Weight*: 0,46 kg

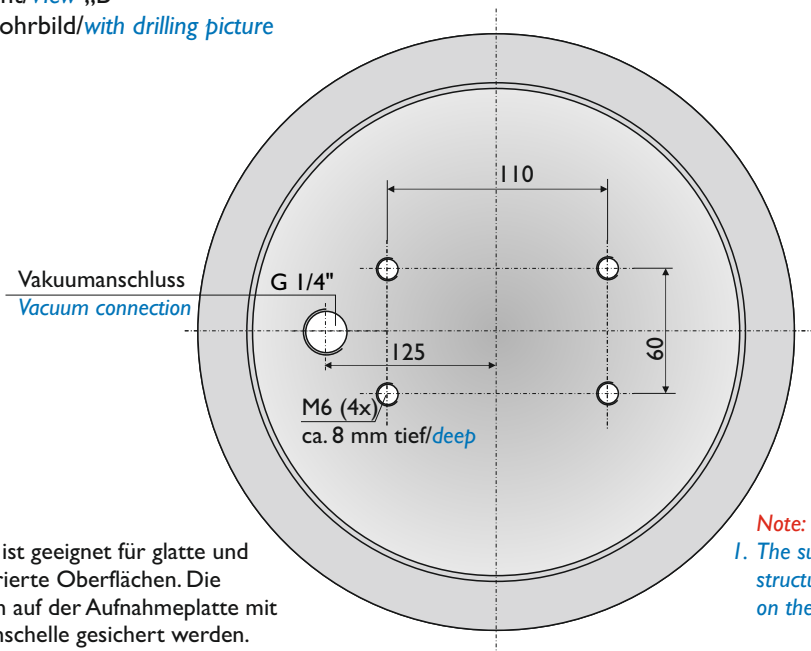
2 = Aufnahmeplatte/*Receiving plate* Art. No.: AT.0453
 Gewicht/*Weight*: 2,0 kg

3 = Schlauchschelle/*Hose clamp* Art. No.: SSE.300.VZ
 Gewicht/*Weight*: 0,04 kg

Ansicht/*View* „A“



Ansicht/*View* „B“
 mit Bohrbild/*with drilling picture*



Hinweis:

1. Die Sauglippe ist geeignet für glatte und leicht strukturierte Oberflächen. Die Sauglippe kann auf der Aufnahmeplatte mit einer Schlauchschelle gesichert werden.
2. Auf Wunsch ohne, bzw. mit anderem Bohrbild lieferbar.

Note:

1. The suction lip is made for smooth and slightly structured surfaces. The suction lip can be fixed on the receiving plate with a hose clamp.
2. On request without or with other drilling picture available.

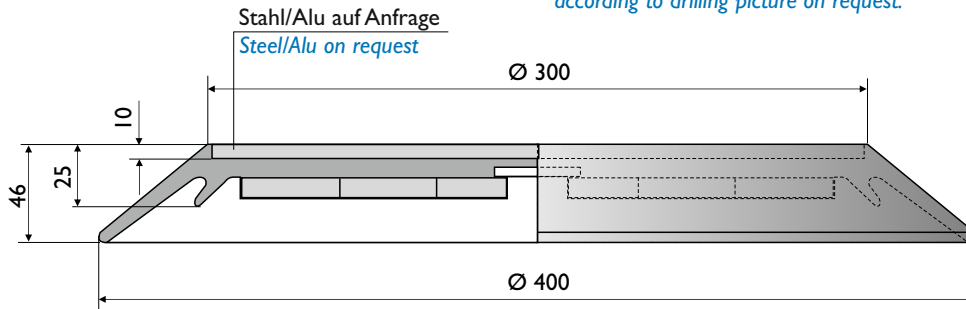
Vakuumflachsauger Ø 400 - 600 mm

Flat Vacuum Suction Cups dia. 400 - 600 mm

Art. No.: F0.400.001.*

Hub/Stroke: 25 mm
 Gewicht/Weight: 5900 g

Mit Vakuumanschluss und Befestigungsgewinde
 auf Wunsch nach Bohrbild möglich.
*With vacuum connect and mounting thread
 according to drilling picture on request.*



*Material:
 NBR grau/grey
 SBR rotbraun/red-brown

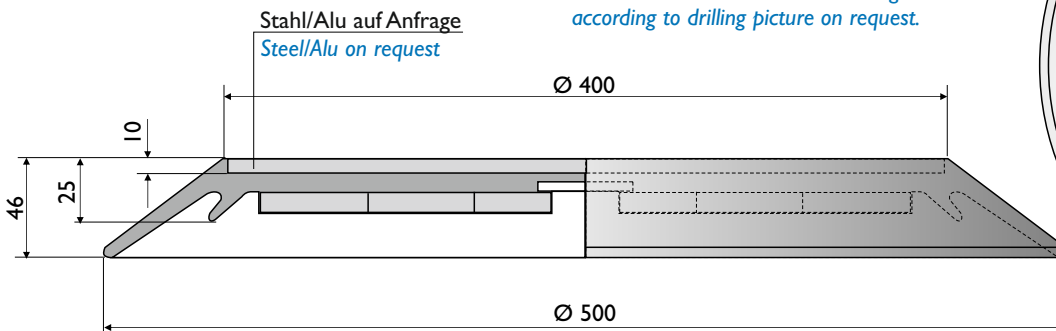
Haltekraft bei 1-facher Sicherheit und 60% Vakuum: ca. 750 kg
Holding force with simple security and 60% vacuum: approx. 750 kg

2

Art. No.: F0.500.001.*

Hub/Stroke: 25 mm
 Gewicht/Weight: 8300 g

Mit Vakuumanschluss und Befestigungsgewinde
 auf Wunsch nach Bohrbild möglich.
*With vacuum connect and mounting thread
 according to drilling picture on request.*



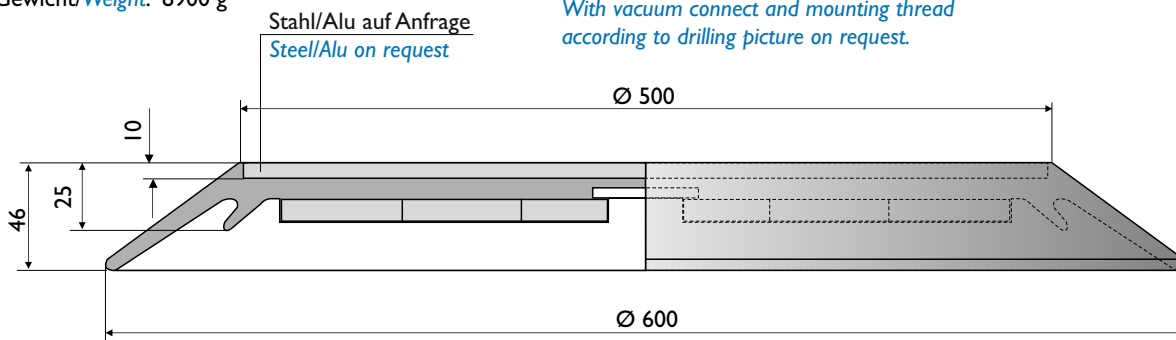
*Material:
 NBR grau/grey
 SBR rotbraun/red-brown

Haltekraft bei 1-facher Sicherheit und 60% Vakuum: ca. 1175 kg
Holding force with simple security and 60% vacuum: approx. 1175 kg

Art. No.: F0.600.001.*

Hub/Stroke: 25 mm
 Gewicht/Weight: 8900 g

Mit Vakuumanschluss und Befestigungsgewinde
 auf Wunsch nach Bohrbild möglich.
*With vacuum connect and mounting thread
 according to drilling picture on request.*



*Material:
 NBR grau/grey
 SBR rotbraun/red-brown

Haltekraft bei 1-facher Sicherheit und 60% Vakuum: ca. 1695 kg
Holding force with simple security and 60% vacuum: approx. 1695 kg

Halteringe Serie HR-P
Holding rings Series HR-P

| Art. No. | Ø D mm | Ø d mm | H mm |
|----------|-----------|-----------|---------|
| HR.001 | 14 | 9,7 | 1,8 |
| HR.002 | 20 | 13 | 2,5 |
| HR.003 | 26 | 19 | 3,2 |

Material:
Polyurethan 60° Shore

