

# Kleinst-Inline-Vakuumfilter Serie SIF

## Smallest Inline Vacuum Generators Series SIF

### Technische Daten

Vakuumgrad: 0 bis -1000 mbar  
 Porendichte: 10 µm  
 Arbeitstemperatur: 0 bis ~ +60 °C  
 Medium: Luft  
 Material des Filterkörpers: PA

### Technical data

Vacuum degree: 0 to -1000 mbar  
 Pore density: 10 µm  
 Working temperature: 0 to ~ +60 °C  
 Medium: Air  
 Material of the filter body: PA

**Vorteile:** diese Inline-Filter können auch nachträglich montiert werden!

**Advantages:** these Inline Filters can be also mounted afterwards!

Mit beidseitigem Schlauchanschluss oder beidseitigem Gewindeanschluss.  
 Filterelement ist auswechselbar!

With tube connection on both sides or double sided thread connection on both sides.  
 Filter element is replaceable!

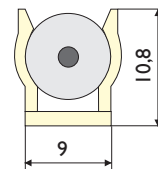
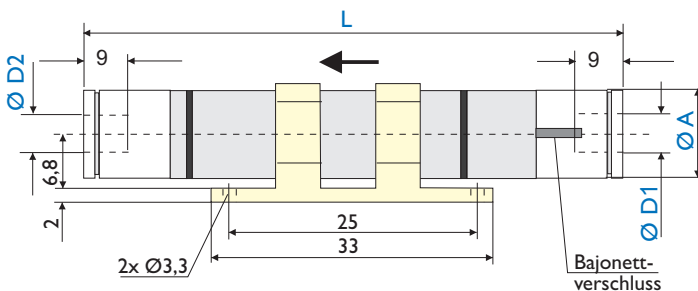
Art. Nr.	Schlauch- Ø D1 mm	Schlauch- Ø D2 mm	Länge L mm	Außen- Ø A mm	Filter- fläche Filter Area cm <sup>2</sup>	Gewicht Weight g	Ersatz- filter- element Spare Filter Element
SIF.18	1,8	1,8	38	8	1,4	3,0	SIFE
SIF.33	3,0	3,0	39	8	1,4	2,9	SIFE
SIF.M3	--	--	34	8	1,4	4,7	SIFE



Halter ist im Liefer-  
umfang enthalten.

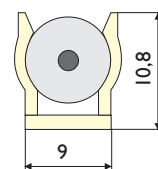
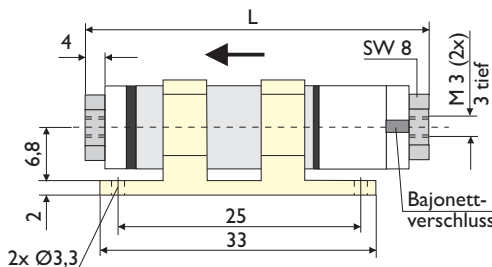


SIF.18 und SIF.33 mit beidseitigem Schlauchanschluss  
 SIF.18 and SIF.33 with tube connection on both sides



**Bajonettverschluss:**  
 D1= Vakuumsauger-Seite;  
 gegenüber liegend  
 die Vakuumerzeuger-Seite D2.  
 Wenn der Bajonettverschluss  
 nach links gedreht wird, kann  
 man das Filterelement  
 wechseln.

SIF.M3 mit beidseitigem Gewindeanschluss M3 x 0,5  
 SIF.M3 with thread connection on both sides M3 x 0,5



**Byonet Joint:**  
 D1= Vacuum cup side  
 D2 = Vacuum producer side  
 When the bayonet joint is  
 turned to the left, one can  
 change the filter element.

Größere Inline-Vakuumfilter für Schläuche von Ø 4 mm bis Ø 10 mm, siehe Datenblatt „Mini-Inline-Filter“.  
 Bigger Inline Vacuum Filters for hose dia. 4 mm to 10 mm, see data sheet „Mini-Inline-Filter“.

Änderungen im Sinne des technischen Fortschrittes vorbehalten. Copyright by MF Automation. Jede Nachahmung kann gerichtlich verfolgt werden.

Specifications and design subject to change without notice. Infringements will be prosecuted

# Mini-Inline-Vakuumfilter

## Mini Inline Vacuum Generators

### Technische Daten für alle Filter:

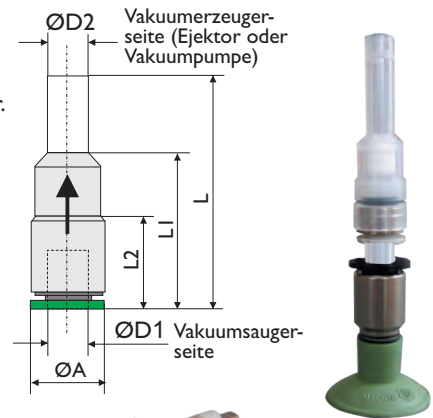
Vakuumgrad: 0 bis -1000 mbar Medium: Luft  
 Porendichte: 10 µm Material des Filterkörpers: PP  
 Arbeitstemperatur: 0 bis +60 °C

**Vorteile:** alle diese Inline-Filter können auch nachträglich montiert werden!

### Mini-Inline Vakuumfilter Serie "ISF"

Zur Montage in alle Steckanschlüsse. Bei dieser Serie ist das Filterelement nicht auswechselbar.

Art. Nr.	Schlauch- Ø D1 mm	Schlauch- Ø D2 mm	Abmessungen in mm				Filter- fläche cm <sup>2</sup>	Gewicht g
			L	L1	L2	ØA		
ISF.44	4	4	38,6	21,5	11,0	8,0	0,8	1,5
ISF.66	6	6	41,0	21,8	11,6	10,5	1,1	2,5



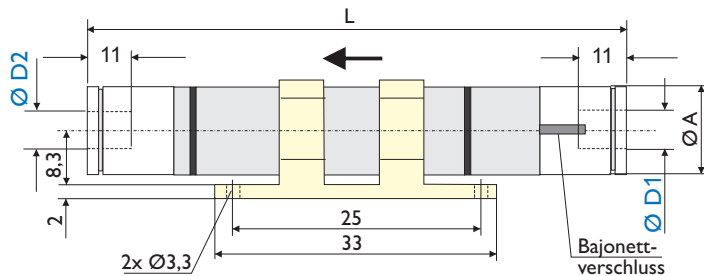
### Mini-Inline Vakuumfilter Serie "MIF"

Mit beidseitigem Schlauchanschluss oder beidseitigem Gewindeanschluss. Filterelement ist auswechselbar!

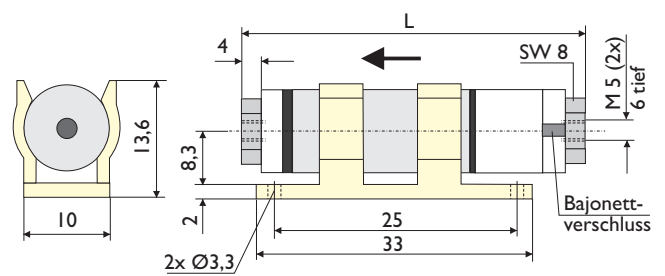
Art. Nr.	Schlauch- Ø D1 mm	Schlauch- Ø D2 mm	Länge L mm	Außen- Ø A mm	Filter- fläche cm <sup>2</sup>	Gewicht g	Ersatz- filter- element	Ersatz- halter
MIF.1.44	4	4	48,5	10,0	2,8	5,1	MIFE15	MIF.HI
MIF.2.44	4	4	58,5	10,0	4,7	5,4	MIFE25	
MIF.3.66	6	6	53,4	11,8	2,8	6,0	MIFE15	
MIF.4.66	6	6	63,4	11,8	4,7	6,4	MIFE25	
MIF.5.55	--	--	40,6	--	2,8	7,6	MIFE15	
MIF.6.55	--	--	50,6	--	4,7	8,0	MIFE25	



MIF.1-4 mit beidseitigem Schlauchanschluss



MIF.5-6 mit beidseitigem Gewindeanschluss



**Kleinere Vakuumfilter für Schlauch-Ø 1,8 und 3 mm siehe Datenblatt „SIF“**

### Mini-Inline Vakuumfilter Serie "LIF"

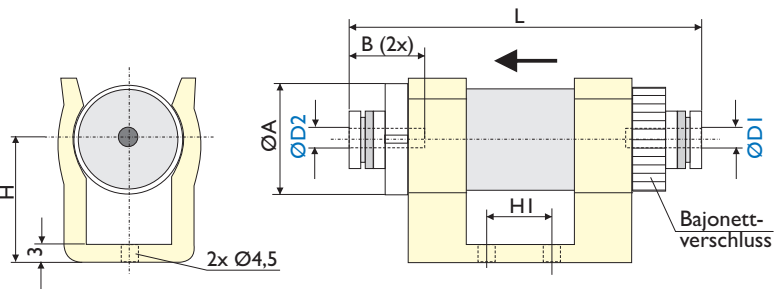
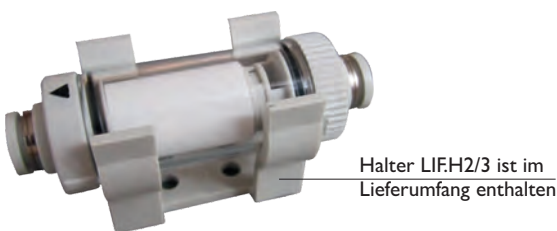
Mit beidseitigem Schlauchanschluss. Filterelement ist auswechselbar!

Art. Nr.	Schlauch- Ø D1 mm	Schlauch- Ø D2 mm	Länge L mm	Abmessungen in mm				Filter- fläche cm <sup>2</sup>	Gewicht g	Ersatz- filter- element	Ersatz- halter
				Ø A	B	H	HI				
LIF.1.44	4	4	55	18,5	15	7,5	10	7,5	23,5	LIF2	LIF.H2
LIF.2.66	6	6	58	18,5	16,5	7,5	10	7,5	25		
LIF.3.66	6	6	66	22,5	16,5	12,5	14	12,5	39	LIF3	LIF.H3
LIF.4.88	8	8	67,5	22,5	17,5	12,5	14	12,5	39,5		
LIF.5.10	10	10	75	22,5	20	12,5	14	12,5	47		

Bajonettverschluss D1=Vakuumsauger-Seite; gegenüber liegend die Vakuumerzeuger-Seite D2.

Wenn der Bajonettverschluss nach links gedreht wird, kann man das Filterelement wechseln.

**Bemerkung:** Die Vakuumfilter MIF.2.44 und MIF.4.66 (Serie MIF) und LIF gibt es jetzt auch für Druckluft bis 10 bar (auf Anfrage). Andere Vakuumfilter mit 1/4" - 3/8" - 1/2" sind ebenfalls lieferbar.



Änderungen im Sinne des technischen Fortschrittes vorbehalten. Copyright by MF Automation. Jede Nachahmung kann gerichtlich verfolgt werden.

Specifications and design subject to change without notice. Infringements will be prosecuted

# Mini-Inline-Vakuumfilter

## Mini InLine Vacuum Generators

### Technical data for all filters:

Vacuum degree: 0 to -1000 mbar Medium: Air  
 Pore density: 10 µm Material of the filter body: PP  
 Working temperature: 0 to ~ +60 °C

### Mini-Inline Vacuum Filter Series "ISF"

To be mounted in all tube fittings. With this series the filter element is not replaceable.

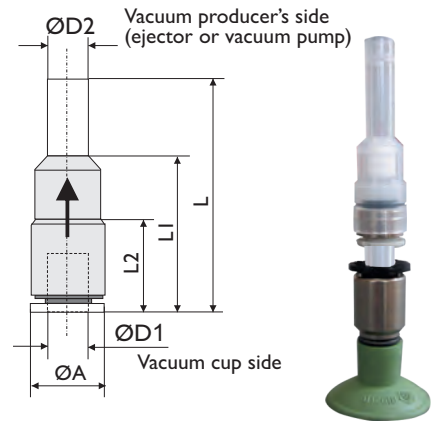
Art. Nr.	Tube dia.		Dimensions in mm				Filter Area cm <sup>2</sup>	Weight g
	D1 mm	D2 mm	L	L1	L2	ØA		
ISF.44	4	4	38,6	21,5	11,0	8,0	0,8	1,5
ISF.66	6	6	41,0	21,8	11,6	10,5	1,1	2,5

### Mini-Inline Vakuumfilter Serie "MIF"

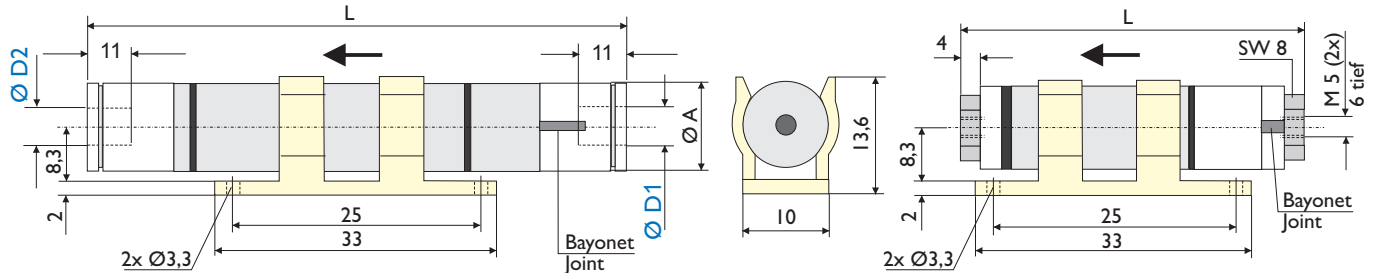
With tube connection on both sides or double sided thread connection on both sides. Filter element is replaceable!

Art. Nr.	Tube dia. D1 mm	Tube dia. D2 mm	Length L mm	Outside dia. A mm	Filter Area cm <sup>2</sup>	Weight g	Spare Filter Element	Spare Holder
MIF.1.44	4	4	48,5	10,0	2,8	5,1	MIFE15	MIF.HI
MIF.2.44	4	4	58,5	10,0	4,7	5,4	MIFE25	
MIF.3.66	6	6	53,4	11,8	2,8	6,0	MIFE15	
MIF.4.66	6	6	63,4	11,8	4,7	6,4	MIFE25	
MIF.5.55	--	--	40,6	--	2,8	7,6	MIFE15	
MIF.6.55	--	--	50,6	--	4,7	8,0	MIFE25	

**Advantages:** all these InLine Filters can be also mounted afterwards!



MIF.1-4 with tube connection on both sides



### Mini-Inline Vakuumfilter Serie "LIF"

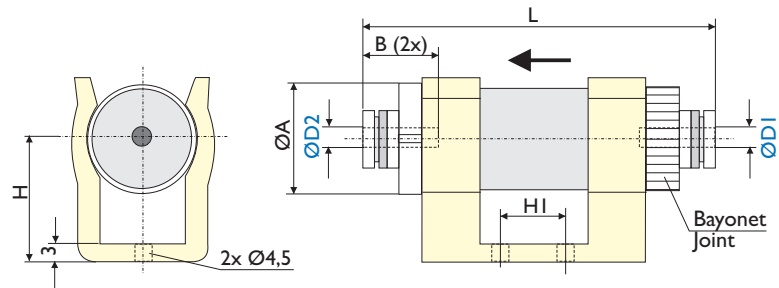
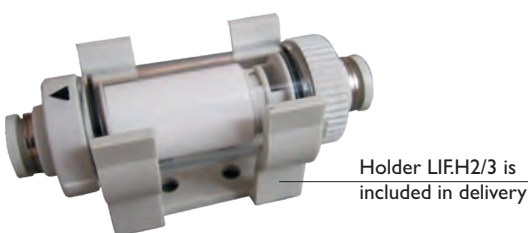
With tube connection on both sides. Filter element is replaceable!

Art. Nr.	Tube dia.		Length L mm	Dimensions in mm				Filter Area cm <sup>2</sup>	Weight g	Spare Filter Element	Spare Holder
	D1 mm	D2 mm		ØA	B	H	HI				
LIF.1.44	4	4	55	18,5	15	7,5	10	7,5	23,5	LIF.2	LIF.H2
LIF.2.66	6	6	58	18,5	16,5	7,5	10	7,5	25		
LIF.3.66	6	6	66	22,5	16,5	12,5	14	12,5	39	LIF.3	LIF.H3
LIF.4.88	8	8	67,5	22,5	17,5	12,5	14	12,5	39,5		
LIF.5.10	10	10	75	22,5	20	12,5	14	12,5	47		

**Bayonet Joint:**  
 D1 = Vacuum cup side  
 D2 = Vacuum producer side

When the bayonet joint is turned to the left, one can change the filter element.

**Note:** The Vacuum Filters MIF.2.44 and MIF.4.66 (Series MIF) and LIF now also for air pressure to 10 bar (on inquiry). Other InLine vacuum filters with 1/4" - 3/8" - 1/2" are also in the delivery programm.



Änderungen im Sinne des technischen Fortschrittes vorbehalten. Copyright by MF Automation. Jede Nachahmung kann gerichtlich verfolgt werden.

Specifications and design subject to change without notice. Infringements will be prosecuted

# Mini-Inline-Vakuumfilter für Druckluft und Vakuum

## Mini Inline Vacuum Generators for Pressure and Vacuum

### Technische Daten für alle Filter:

Arbeitsdruck:	10 bar
Prüfdruck:	15 bar
Vakuumgrad:	0 bis -1000 mbar
Porendichte:	10 µm
Arbeitstemperatur:	0 bis ~ +50 °C
Medium:	Luft
Material des Filterkörpers:	PP

### Technical data for all filters:

Operating pressure:	10 bar
Proof pressure:	15 bar
Vacuum degree:	0 bis -1000 mbar
Pore density:	10 µm
Working temperature:	0 bis ~ +50 °C
Medium:	Luft
Material of the filter body:	PP

**Vorteile:** alle diese Inline-Filter können auch nachträglich montiert werden!

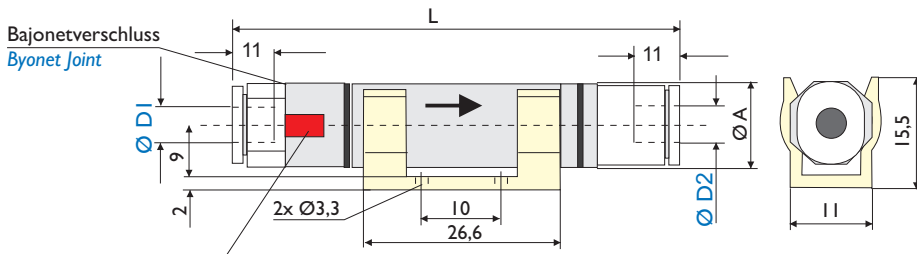
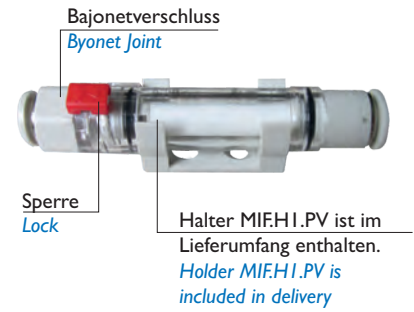
**Advantages:** all this Inline Filters can be also mounted afterwards!

### Mini-Inline Filter Serie(s) "MIF.PV"

Mit beidseitigem Schlauchanschluss. Filterelement ist auswechselbar!

With tube connection on both sides. The filter element is replaceable!

Art. No.	Schlauch- Ø Tube dia. D1 mm	Schlauch- Ø Tube dia. D2 mm	Länge Length L mm	Außen- ØA Outside dia. A mm	Filter- fläche Filter Area cm <sup>2</sup>	Gewicht Weight g	Ersatzfilter- element Spare Filter Element	Ersatz- halter Spare Holder
MIF.2.44.PV	4	4	60,1	10,0	4,7	7,5	MIFE25	MIF.H1.PV
MIF.4.66.PV	6	6	64,9	11,8	4,7	8,5	MIFE25	MIF.H1.PV



Wenn die Sperre (rot) nach links gedrückt wird und der Bajonetverschluss ebenfalls nach links gedreht wird, kann das Filterelement gewechselt werden.

If the lock (red) is pressed to the left side and the bayonet joint is turned to the left, one can change the filter element.

D1 = Druckluftanschluss oder Vakuumsauger-Seite  
 D2 = Druckluftauslass oder Vakuumerzeuger-Seite

D1 = Air pressure connection or Vacuum Cup Side  
 D2 = Air pressure outlet or Vacuum producer side

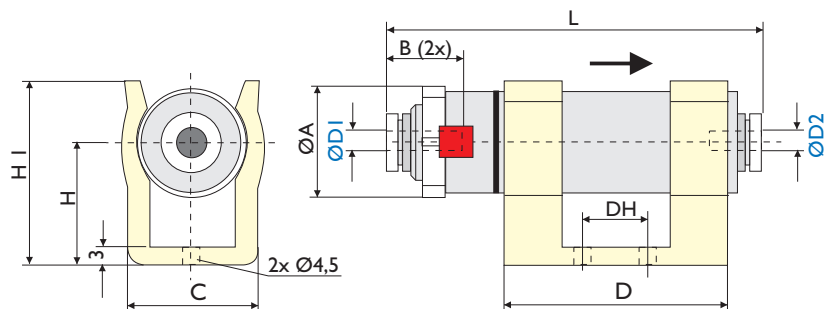
### Mini-Inline Filter Serie "LIF.PV"

Mit beidseitigem Schlauchanschluss. Filterelement ist auswechselbar!

With tube connection on both sides. The filter element is replaceable!

Art. No.	Schlauch- Ø Tube dia. D1 mm	Schlauch- Ø Tube dia. D2 mm	Länge Length L mm	Abmessungen/Dimensions in mm							Filter- fläche Filter Area cm <sup>2</sup>	Gewicht Weight g	Ersatzfilter- element Spare Filter Element	Ersatz- halter Spare Holder
				Ø A	B	C	D	DH	H	HI				
LIF.1.44.PV.	4	4	61,1	20	15	18	33	10	20	30	7,5	20,5	LIF2.PV	LIF.H2
LIF.2.66.PV	6	6	65,5	20	16	18	33	10	20	30	7,5	21,5		
LIF.3.66.PV	6	6	71,9	25	17	20	39,5	14	24	36,5	12,7	34,5	LIF3.PV	LIF.H3
LIF.4.88.PV	8	8	71,1	25	18	20	39,5	14	24	36,5	12,7	33,5		
LIF.5.10.PV	10	10	77,3	25	19	20	39,5	14	24	36,5	12,7	39		

Bajonetverschluss  
Byonet Joint



Wenn die Sperre (rot) nach links gedrückt wird und der Bajonetverschluss ebenfalls nach links gedreht wird, kann das Filterelement gewechselt werden.

If the lock (red) is pressed to the left side and the bayonet joint is turned to the left, one can change the filter element.

Specifications and design subject to change without notice. Infringements will be prosecuted

Änderungen im Sinne des technischen Fortschrittes vorbehalten. Copyright by MFAutomation. Jede Nachmachung kann gerichtlich verfolgt werden.

Filter / Filters

**Auffangfilter VFA/Absorbing Filters VFA**

Art. No. Typ/Type	Schlauch-Ø D Hose dia. mm	L mm	LI mm	Filterfläche Filter area cm <sup>2</sup>	Gewicht Weight g
VFA.06	6	17,0	48,0	20	195,5
VFA.08	8	18,5	48,0		194,5
VFA.10	10	21,0	48,5		191,5
VFA.12	12	23,5	48,0		187,5
VFA.16	16	25,0	55,5		199,0
VFK.20	Ersatzfilter für alle Typen				

Technische Daten:

Druck: bis 5 bar

Porendichte: 10 µm

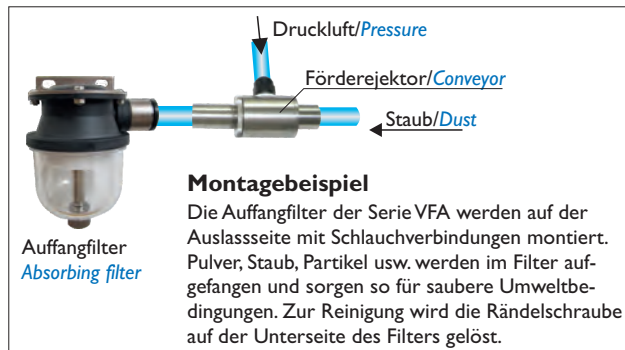
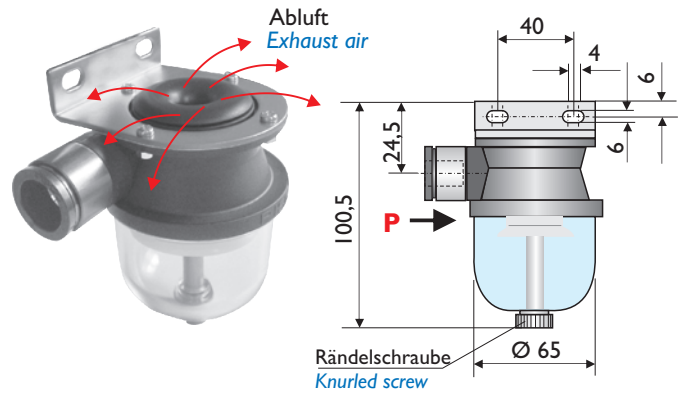
Arbeitstemperatur: 0°C bis ~60°C

Technical Data:

Pressure: to 5 bar

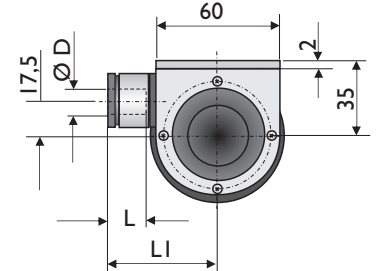
Pore density: 10 µm

Working temperature: 0°C to ~60°C



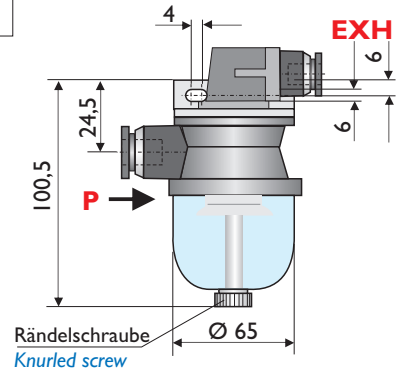
**Mounting Example**

The series of absorbing filters VFA will be mounted on the exhaust side with hose connections. Powder, dust, partikel etc. will be absorbed in the filter. So they provide for clean environmental conditions. For cleaning, the knurled screw will be opened on the filter button.



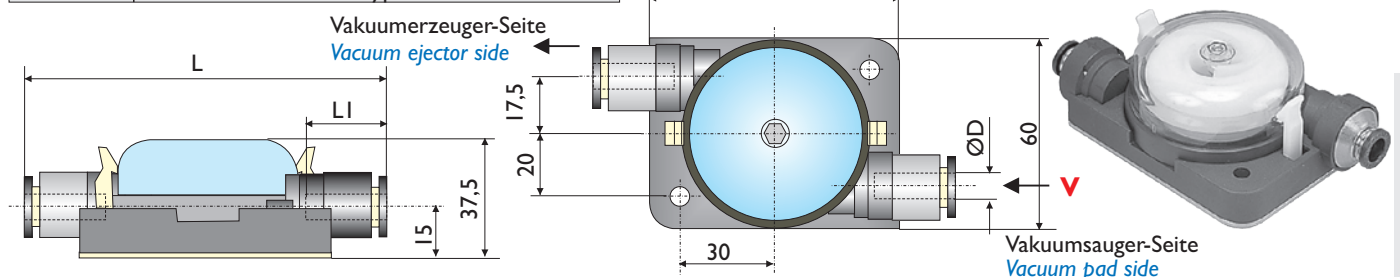
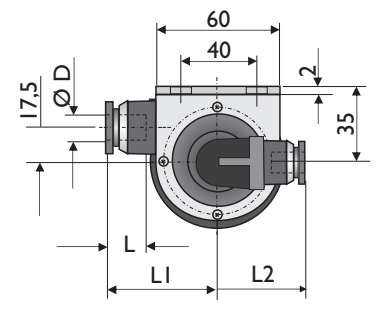
**Vakuumfilter/Auffangfilter VFG/  
 Vacuum Absorbing Filters VFG**

Art. No. Typ/Type	Schlauch-Ø D Hose dia. mm	L mm	LI mm	L2 mm	Filterfläche Filter area cm <sup>2</sup>	Gewicht Weight g
VFG.06	6	17,0	48,0	38,0	20	232,0
VFG.08	8	18,5	48,0	38,0		230,5
VFG.10	10	21,0	48,5	38,5		224,5
VFG.12	12	23,5	48,0	38,0		217,0
VFG.16	16	25,0	55,5	43,5		240,0
VFK.20	Ersatzfilter für alle Typen					



**Vakuumfilter VFT/Vacuum Filters VFT**

Art. No. Typ/Type	Schlauch-Ø D Hose dia. mm	L mm	LI mm	Filterfläche Filter area cm <sup>2</sup>	Gewicht Weight g
VFT.06.06	6	113	17,0	20	206,0
VFT.08.08	8	113	18,5		204,5
VFT.10.10	10	114	21,0		198,0
VFT.12.12	12	113	23,5		190,5
VFT.16.16	16	128	25,0		231,5
VFK.20	Ersatzfilter für alle Typen				



Änderungen im Sinne des technischen Fortschrittes vorbehalten. Copyright by MF Automation.

Specifications and design subject to change without notice. Infringements will be prosecuted

# Grobfilter und Abstützgitter

## Rough Filters and Support Grids

Einsatz: Zum Einbau in Balgensauger  
 Material: Edelstahl (für Lebensmittel geeignet)

Use: For installation in bellows suction cups  
 Material: Stainless steel (suitable for food)

Art. No.	Ø D/Dia. mm	Dicke Thickness mm	Ø der Öffnung Dia. of the holes mm
KSA.026.001.ES	25,5	1,5	2,0
KSA.038.002.ES	38,0		
KSA.048.003.ES	48,0		
KSA.058.004.ES	58,0		
KSA.073.005.ES	73,0		
KSA.084.006.ES	84,0		



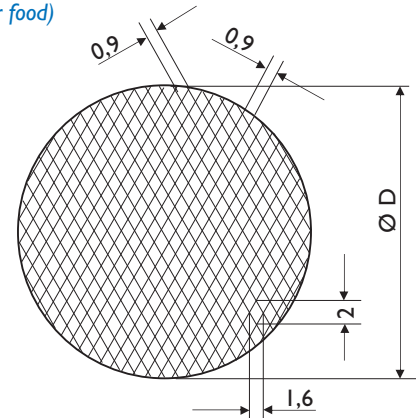
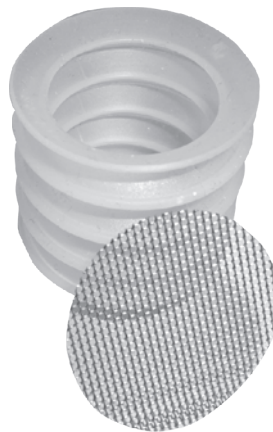
# Feinfilter und Abstützgitter

## Fine Filters and Support Grids

Einsatz: Zum Einbau in Balgensauger  
 Material: Edelstahl (für Lebensmittel geeignet)

Use: For installation in bellows suction cups  
 Material: Stainless steel (suitable for food)

Art. No.	Ø D/Dia. mm	Dicke Thickness mm
00 08 295	17	0,3
00 SO 05	24	
00 08 293	27	
00 08 279	35	
00 SO 10	50	
00 SO 14	80	



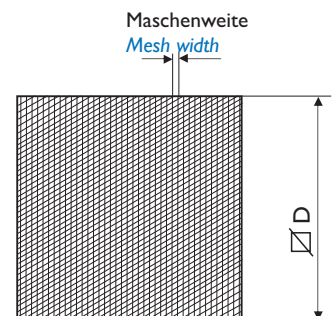
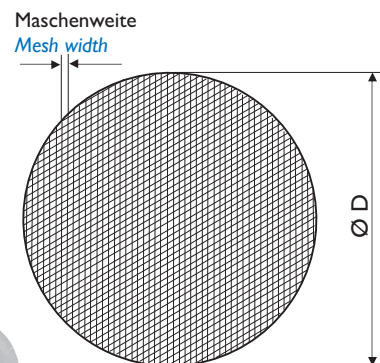
# Feinstfilter

## Finest Filters

Art. No.	Ø D/Dia. mm	Dicke Thickness mm	Maschenweite Mesh width mm
FSR.010	9,5	0,15	0,1x0,1
FSR.015	15		
FSR.030	30		

Material: Edelstahl (für Lebensmittel geeignet)  
 Material: Stainless steel (Suitable for food)

Art. No.	∅ D mm	Dicke Thickness mm	Maschenweite Mesh width mm
FSQ.011	11	0,15	0,1x0,1
FSQ.015	15		
FSQ.021	21		



Änderungen im Sinne des technischen Fortschrittes vorbehalten. Copyright by MF Automation. Jede Nachahmung kann gerichtlich verfolgt werden.

Specifications and design subject to change without notice. Infringements will be prosecuted

# Vakuumfilter - Einwegversion

## Vacuum Filters - One Way Version

### Art. No.:VFE.001

Max. Förderleistung: 35 NI/min  
 Max. Temperatur: 80°C  
 Gewicht: 3,5 g

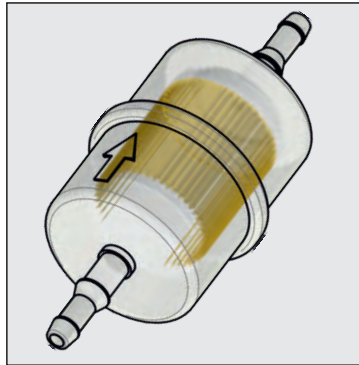
Max. flow rate: 35 NI/min  
 Max. temperature: 80°C  
 Weight: 3,5 g



### Art. No.:VFE.003

Max. Förderleistung: 120 NI/min  
 Max. Temperatur: 50°C  
 Gewicht: 30 g

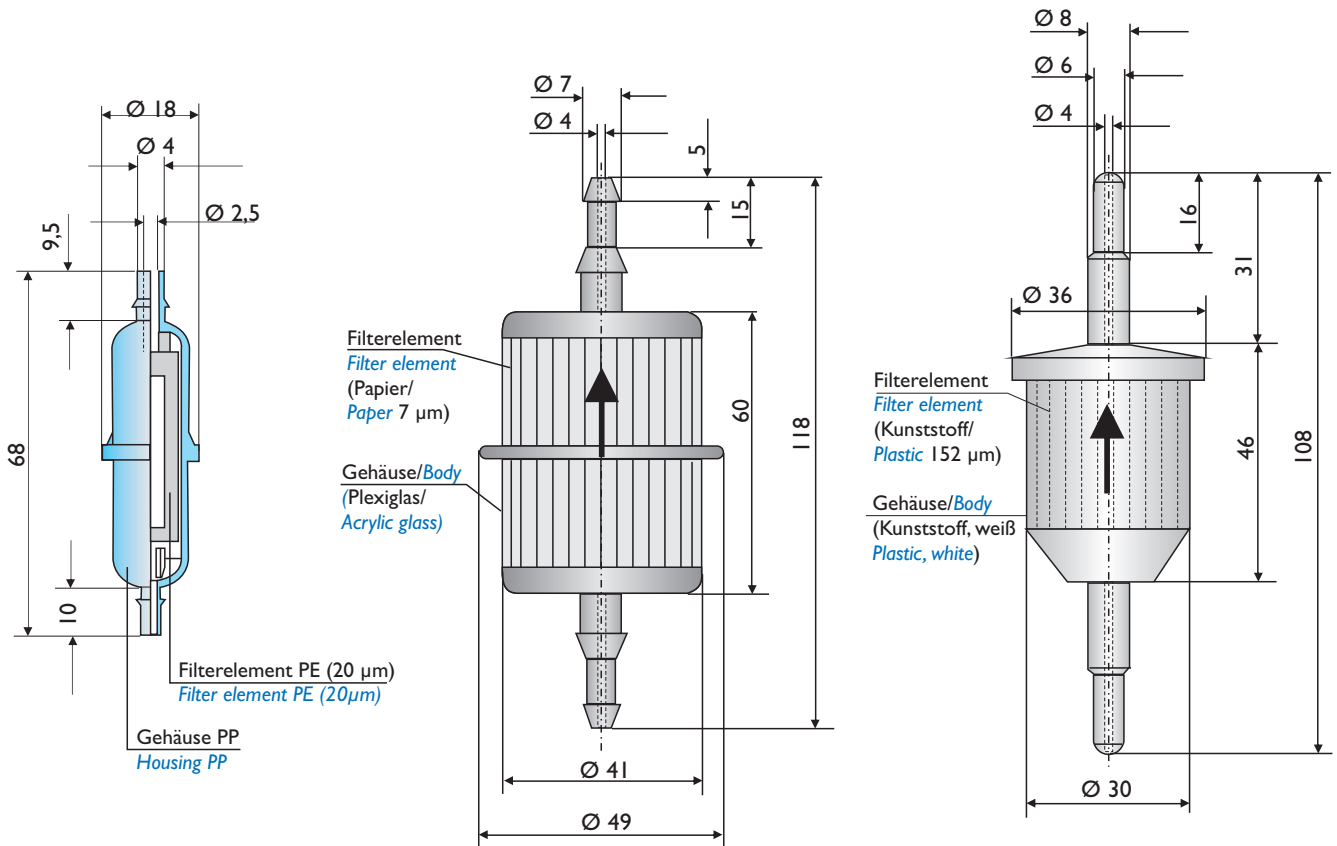
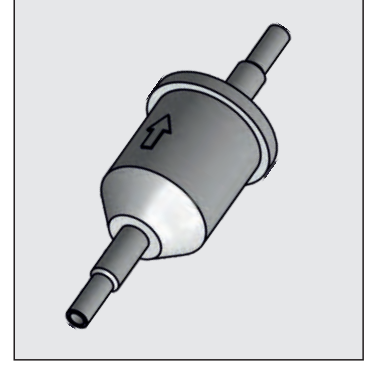
Max. Output: 120 NI/min  
 Max. Temperature: 50°C  
 Weight: 30 g



### Art. No.:VFE.006

Max. Förderleistung: 100 NI/min  
 Max. Temperatur: 50°C  
 Gewicht: 30 g

Max. Output: 120 NI/min  
 Max. Temperature: 50°C  
 Weight: 12 g



Änderungen im Sinne des technischen Fortschrittes vorbehalten. Copyright by MF Automation. Jede Nachahmung kann gerichtlich verfolgt werden.

Specifications and design subject to change without notice. Infringements will be prosecuted