

Für einfache und sichere Handhabung von unterschiedlichen Kleinteilen mit glatter Oberfläche.

Simple and save handling of all kinds of small parts with smooth surface.

Vorteile

- Keine externe Vakuumpumpe erforderlich.
- Einfache Bedienung durch Fingerdruck auf den Gummibalg.
- Lieferbar in 2 Baugrößen.

Advantages

- No external vacuum source required.
- Simple operation by finger pressure on the rubber bellows.
- Available in two frame sizes.



Mini-Pipette MFVPM-SET / Mini pipette MFVPM-SET



Maxi-Pipette MFVPL-SET / Maxi pipette MFVPL-SET

Mini: Art. Nr. MF.VPM-SET

Technische Daten

Länge inkl. Saugnapf:	95 mm
Griffdurchmesser:	14 mm
Gewicht:	5 g
Haltekraft (Ø 9 ca. 20 sec):	80 g

Lieferumfang

1 Mini-Vakuumpipette	Art. No.: MF.VPM-SET
2 Adapter gebogen 45°	Art. No.: MF.VP.Ad-gebogen
2 Adapter gerade	Art. No.: MF.VP.Ad-gerade
3 Saugnapfe Ø 3 - 6 - 9 mm	Art. No.: MF.VP.003.SAS
Silikon antistatisch	MF.VP.006.SAS
(schwarz), abdruckfrei	MF.VP.009.SAS

Maxi: Art. Nr. MF.VPL-SET

Technische Daten

Länge inkl. Saugnapf:	115 mm
Griffdurchmesser:	37 mm
Gewicht:	25 g
Haltekraft (Ø 21 ca. 20 sec):	300 g

Lieferumfang

1 Maxi-Vakuumpipette	Art. No.: MF.VPL-SET
2 Adapter gebogen 45°	Art. No.: MF.VP.Ad-gebogen
2 Adapter gerade	Art. No.: MF.VP.Ad-gerade
5 Saugnapfe	Art. No.: MF.VP.009.SAS
Ø 9 - 11 - 15 - 18 - 21 mm,	MF.VP.011.SAS
Silikon antistatisch	MF.VP.015.SAS
(schwarz), abdruckfrei	MF.VP.018.SAS
	MF.VP.021.SAS

Mini: Art. No. MF.VPM-SET

Technical Data

Length incl. suction cup:	95 mm
Diameter of grip:	14 mm
Weight:	5 g
Holding force (Ø 9 ca. 20 sec):	80 g

Standard Equipment

1 Mini Vacuum Pipette	Art. No.: MF.VPM-SET
2 Adapter bent (45°)	Art. No.: MF.VP.Ad-bent
2 Adapter straight	Art. No.: MF.VP.Ad-straight
3 Suction cups	Art. No.: MF.VP.003.SAS
dia. 3 - 6 - 9 mm	MF.VP.006.SAS
Silicone antistatic (black),	MF.VP.009.SAS
antimarking	

Maxi: Art. No. MF.VPL-SET

Technical Data

Length incl. suction cup:	115 mm
Diameter of grip:	37 mm
Weight:	25 g
Holding force (Ø 21 ca. 20 sec):	300 g

Standard Equipment

1 Maxi Vacuum Pipette	Art. No.: MF.VPL-SET
2 Adapter bent 45°	Art. No.: MF.VP.Ad-bent
2 Adapter straight	Art. No.: MF.VP.Ad-straight
5 Suction cups	Art. No.: MF.VP.009.SAS
dia. 9 - 11 - 15 - 18 - 21 mm	MF.VP.011.SAS
Silicone antistatic (black), antimarking	MF.VP.015.SAS
	MF.VP.018.SAS
	MF.VP.021.SAS

Änderungen im Sinne des technischen Fortschrittes vorbehalten. Copyright by MF Automation, jede Nachahmung kann gerichtlich verfolgt werden.

Specifications and design subject to change without notice. Infringements will be prosecuted

Bevorzugter Einsatz:

- Elektronikindustrie
- Handling von leichten Werkstücken
- passend auf alle MF-Vakuumpipetten:
MFVPM-SET und MFVPL-SET
- passend auf alle MF-Vakuum-Saug-
pinzetten:
MFVTA-SET und MFVTB-SET

Materialien:

- Silikon antistatisch (schwarz):
SAS (-20/+130°C)
- Weitere Materialien (NBR, Silikon
transparent und FKM) auf Anfrage!

Anschlusssteile:

Fertigung nach Kundenwunsch auf
Anfrage!

Preferred use:

- *Electronic industry*
- *Handling of lightweight workpieces*
- *Suitably on all MF-Vacuum-Pipettes:*
MFVPM set and MFVPL-Set
- *Suitably on all MF-Vacuum-Suction*
Pincettes:
MFVTA-Set and MFVTB-Set

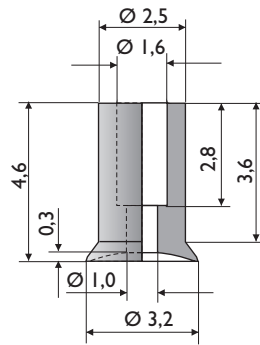
Materials:

- *Silicone antistatic (black):*
SAS (-20 / + 130°C)
- *Other materials (NBR, Silicone trans-*
parent, FKM) on request!

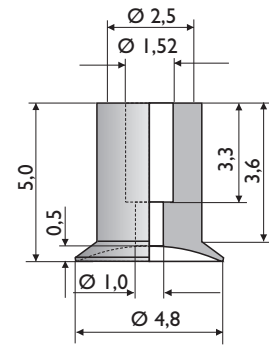
Connection parts:

Customized work on request!

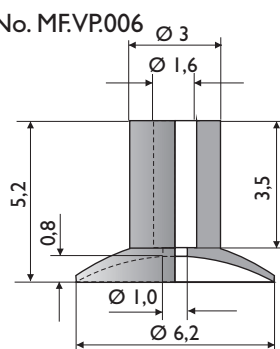
Art. No. MFVP.003



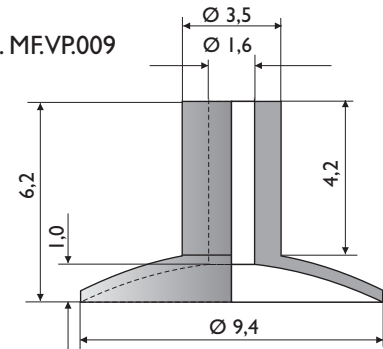
Art. No. MFVP.005



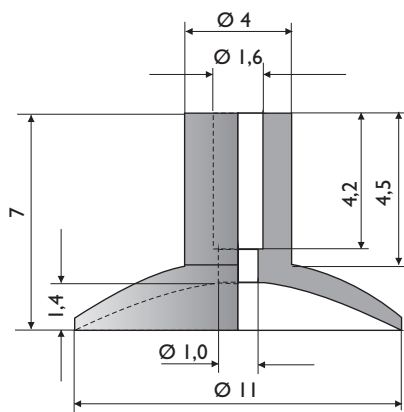
Art. No. MFVP.006



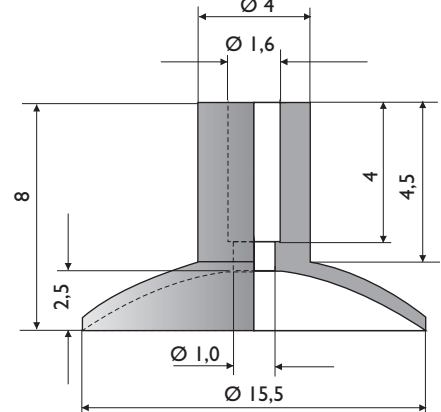
Art. No. MFVP.009



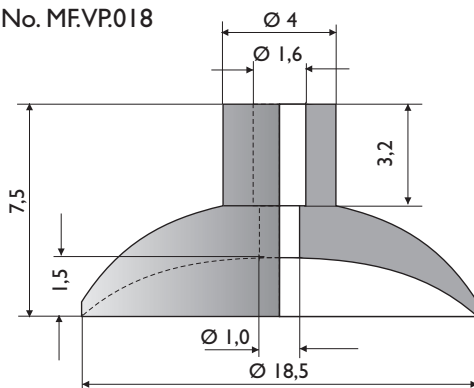
Art. No. MFVP.011



Art. No. MFVP.015



Art. No. MFVP.018



Art. No. MFVP.021

