

Spezial-Vakuumsauger, Spezial Vacuum Suction Cups

abdruckfrei und für hohe Temperaturen (patentiert)
antimarking and for high temperatures (patented)

- Sauger mit aufvulkanisierter Filzauflage
- Abdruckfrei durch Spezial-Filzauflage
- Bis 550°C: mit Spezialsilikon mit Silikonsperrschicht und Filzauflage
- Bis 350°C: FKM mit Filzauflage



- Vacuum cups with vulcanized felt
- Anti-marking with special vulcanized felt
- Up to 550°C: Special silicone with silicone barrier and felt
- Up to 350°C: FKM with vulcanized felt

Die max. Einsatztemperaturen sind abhängig von Kontaktdauer, Dauer der Abkühlphase und der nachströmenden Wärmemenge.

Positiv: Kurze Kontaktdauer, lange Abkühlphase, dünne Werkstücke. Wir empfehlen bei ungünstigen Einsatzbedingungen Versuche mit Mustersaugern durchzuführen.

Diese Spezialsauger dürfen nur bei glatten oder leicht gekrümmten Werkstücken verwendet werden.

Einsatzgebiete: Glas, lackierte oder polierte Teile, Bleche, Kunststoffplatten, Keramik, Marmor usw.

Max. operating temperature is a function of contact duration, duration of cooling phase and the amount of heat following.
Benefits: Brief contact duration, long cooling phase, thin workpieces.

Tests with sample cups are recommended for longer contact duration.

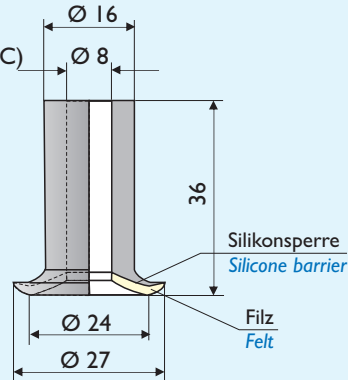
These special-purpose suction cups be use only with smooth and lightly curved workpieces.

Uses: Glass, lacquered or polished parts, sheet metal, plastic plates, ceramic, marble etc.

Art. No. FF024.S (+550°C)

Art. No. FF024.FKM (+350°C)

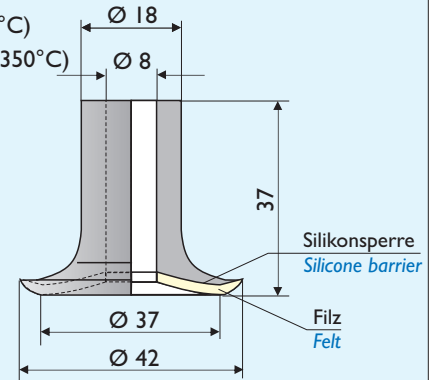
Hub/Stroke: 2,0 mm
Gewicht/Weight: 6 g



Art. No. FF037.S (+550°C)

Art. No. FF037.FKM (+350°C)

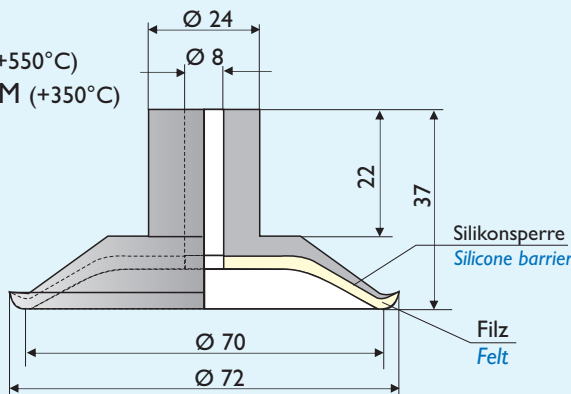
Hub/Stroke: 3,5 mm
Gewicht/Weight: 10 g



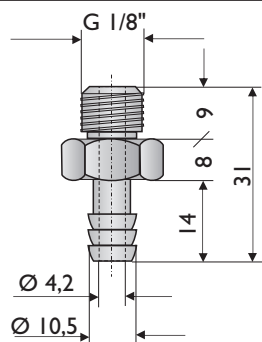
Art. No. FF070.S (+550°C)

Art. No. FF070.FKM (+350°C)

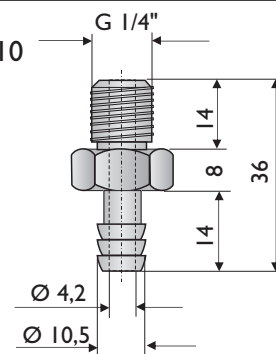
Hub/Stroke: 8,0 mm
Gewicht/Weight: 25 g



Art. No. AT.0132
(Aluminium)



Art. No. 00 08 10
(Aluminium)



Hinweis:
Anschlussteile müssen separat bestellt werden.
Sonderabmessungen auf Wunsch

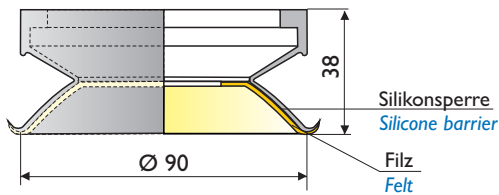
Note:
Fittings should be ordered separately.
Special dimensions on request.

Spezial-Vakuumsauger, Spezial Vacuum Suction Cups

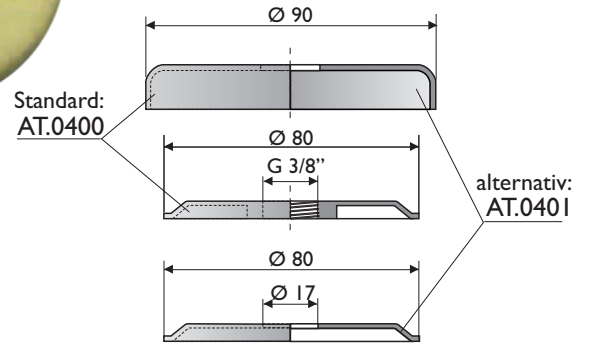
abdruckfrei und für hohe Temperaturen (patentiert)
antimarking and for high temperatures (patented)



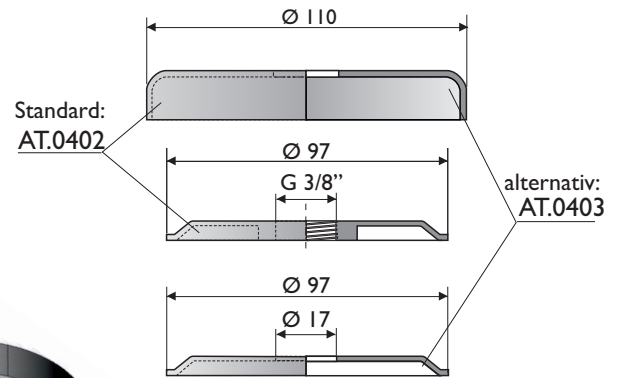
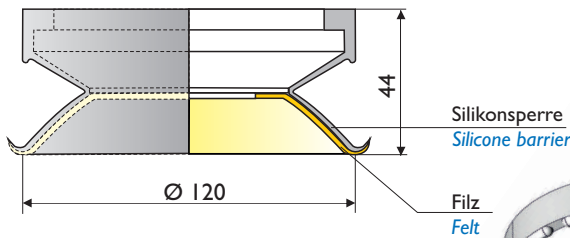
Art. No. FF.090.S (+550°C)
Art. No. FF.090.FKM (+350°C)
Hub/Stroke 17 mm
Gewicht/Weight 80 g



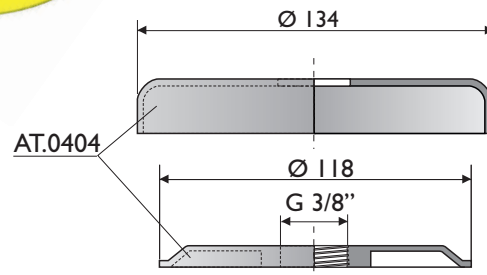
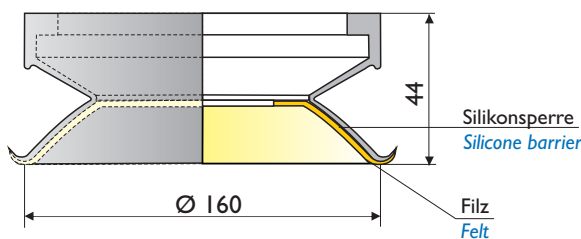
Anschlusssteile/Fittings Stahl/Steel



Art. No. FF.120.S (+550°C)
Art. No. FF.120.FKM (+350°C)
Hub/Stroke 18 mm
Gewicht/Weight 140 g



Art. No. FF.160.S (+550°C)
Art. No. FF.160.FKM (+350°C)
Hub/Stroke 18 mm
Gewicht/Weight 205 g



Bemerkung:
bei mangelnder Luftdurchlässigkeit
kleine Schlitze im Filz einbringen.

Hinweis:
Anschlusssteile müssen gesondert bestellt werden.
Sonderabmessungen auf Anfrage.



Note:
In case of need, please cut the felt.

Note:
Fittings should be ordered separately.
Special dimensions on request.

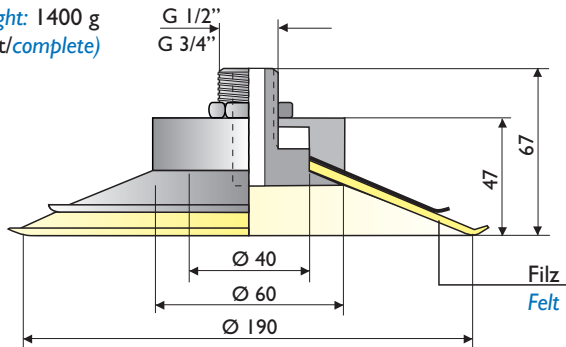
Änderungen im Sinne des technischen Fortschrittes vorbehalten. Copyright by MF Automation. Jede Nachahmung kann gerichtlich verfolgt werden.

Specifications and design subject to change without notice. Infringements will be prosecuted

abdruckfrei und für hohe Temperaturen (patentiert)
antimarking and for high temperatures (patented)

Art. No.: FF.190.S (+550°C)
Art. No.: FF.190.FKM (+350°C)

Hub/Stroke: 12,5 mm
Gewicht/Weight: 1400 g
(komplett/complete)



Anschlusssteile/Fittings (Stahl/Steel)

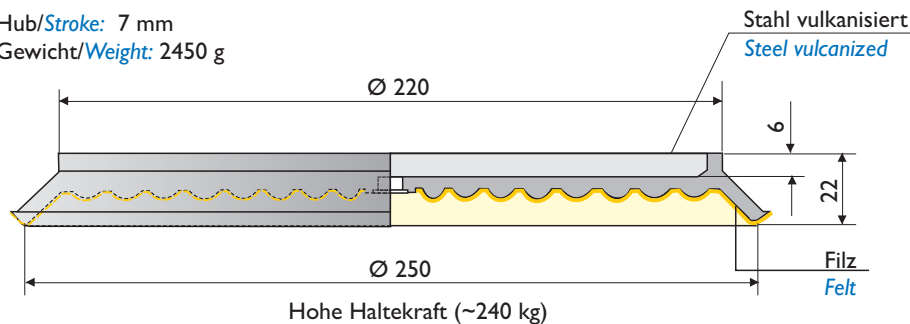
Art. No.: AT.0405 = 1/2" (=Standard)
Art. No.: AT.0406 = 3/4" (=Alternative)



Stützscheiben/Supports (Stahl/Steel)

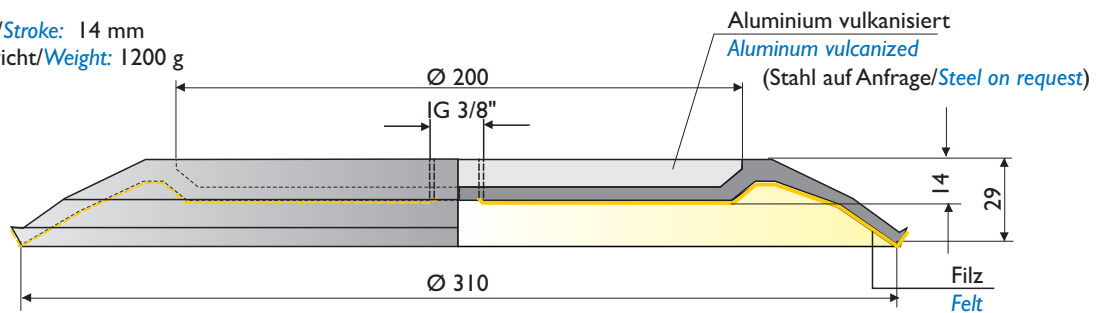
Art. No.: FF.250.S (+550°C)
Art. No.: FF.250.FKM (+350°C)

Hub/Stroke: 7 mm
Gewicht/Weight: 2450 g



Art. No.: FF.310.S (+550°C)
Art. No.: FF.310.FKM (+350°C)

Hub/Stroke: 14 mm
Gewicht/Weight: 1200 g



Hinweis zu Art. No. FF.190:
Die Anschlusssteile müssen gesondert
bestellt werden.
Sonderabmessungen auf Anfrage.

Note to Art. No. FF.190:
The fittings should ordered separately
Special dimensions on request.

abdruckfrei / *antimarking*

- Abdruckfrei durch eine spezielle Textilauflage
- Textilauflage auf Sauger vulkanisiert
- Temperaturbeständig bis 80°C (keine hohen Temperaturen)
- Aluminiumaufnahme in Sauger einstückig

- *Antimarking due to special textile lining.*
- *Suction cup with vulcanized textile lining*
- *Temperature resistant up to 80°C (not for high temperatures)*
- *Suction cup can be slipped onto aluminum fitting*

Wichtig:

Diese Spezialsauger können nur bei leicht gewölbten oder glatten Teilen eingesetzt werden.

Important:

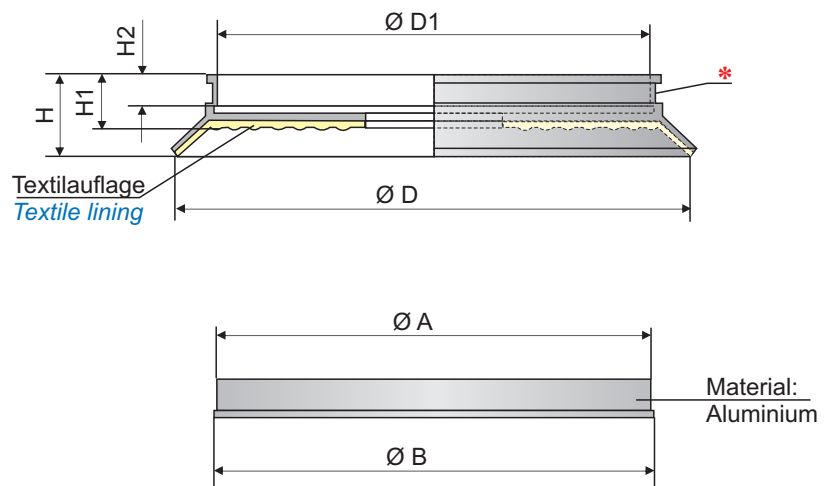
These special purpose suction cups should be used only with lightly curved or smooth workpieces.

Einsatzgebiete:

Glas, polierte oder lackierte Teile, Autoscheiben, Kunststoffplatten, eloxierte Bleche, Keramik, Marmor usw.

Uses:

Glass, polished or enameled parts, car windows, plastic plates, metal sheets, marble, ceramics etc.



Art. No. Vakuumsauger Suction cup	Abmessungen/ <i>Dimensions</i> in mm							Hub <i>Stroke</i> mm	Gewicht <i>Weight</i> g	Art. No. Anschlusssteile <i>Fittings</i>	Gewicht <i>Weight</i> g
	Ø D	Ø D1	H	H1	H2	A	B				
FT.112.NBR	112	97	24,0	19	15	97	100	4,0	50	AT.0531	330
FT.140.NBR	140	120	23,0	19	15	120	123	4,0	70	AT.0532	520
FT.160.NBR	160	137	22,5	19	15	137	141	3,5	100	AT.0533	660

Hinweis:

- Werden Anschlusssteile benötigt, so müssen diese separat bestellt werden.
- Sonderabmessungen auf Anfrage

Note:

- *Are fittings needed, please order them separately.*
- *Special dimensions on request*

* Bei schweren Teilen bitte zusätzlich mit Kabelbinder oder Schlauchschelle sichern!

* *Secure with heavy parts in addition with cable binder or hose clamp!*

Änderungen im Sinne des technischen Fortschrittes vorbehalten. Copyright by MF Automation. Jede Nachahmung kann gerichtlich verfolgt werden.

Specifications and design subject to change without notice. Infringements will be prosecuted