

# Spezial-Vakuumsauger für die Verpackungsindustrie

## Special Vacuum Suction Cups for the Packaging Industrie

**NEU / NEW**

### Einsatzbereich

- Runder Balgensauger mit 3,5 Falten zum Handling von forminstabilen Beutel und vielen unterschiedlichen Folienverpackungen.
- Sicheres Greifen und Handhaben von Beuteln mit festem, pulverförmigem oder auch flüssigem Inhalt.

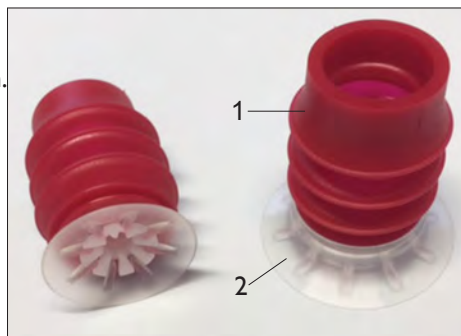


### Use

- Round bellows suction cup with 3,5 folds for handling of dimensionally stable bags and many different foil packagings.
- Secure gripping and handling of bags with powdery or also liquid content.

### Vorteile

- Hervorragende Abdichtung auf Beuteln, Folien und anderen flexiblen Verpackungen.
- Nur die flexible Dichtlippe (2) ist ein Verschleißteil und leicht auswechselbar.
- Sie sind ausgelegt für den Betrieb mit Vakuumpumpen, Gebläsen und Mehrstufenejektoren.

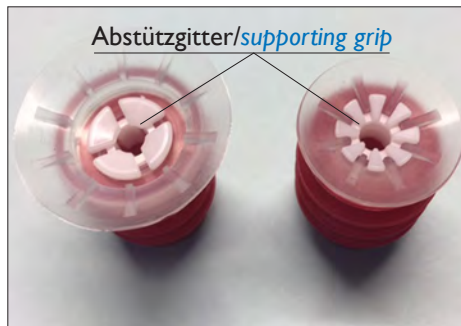


### Advantages

- Excellent sealing on packaging bags, foils and other flexible packagings.
- Only the flexible sealing lip (2) is a wearing part and simply to change.
- They are designed for working with vacuum pumps, blowers or multi stage vacuum generators.

### Eigenschaften

- Weiches Material (2) wird verwendet für den Lippenbereich und das härtere Material (1) für den Balgenbereich.
- Besonders weiches Material für flexible Beutel oder Folien.
- Silikon-Sauglippe (FDA konform)

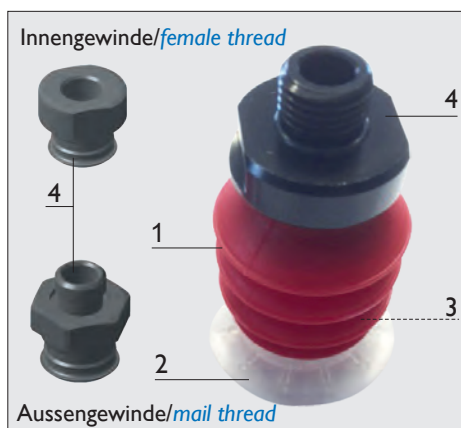


### Features

- Soft material (2) will be used for the lips area and harder material (1) for the folds area.
- Especially soft material for flexible bags or foils.
- Silicone suction lip (FDA conform)

### Aufbau

- 1 Stabiler Balgen mit 3,5 Falten aus thermoplastischem Elastomere (TPE ~85° Shore)
- 2 Flexible Dichtlippe aus transparentem Silikon.
- 3 Ein rundes Abstützgitter für die untere Saugerfalte, verhindert den Folieneinzug.
- 4 Anschlusssteile mit Außen- und Innengewinde mit 1/8" - 1/4" - 3/8".



### Construction

- 1 Stable bellows suction cup with 3,5 folds made of thermoplastic Elastomere (TPE ~85° Shore).
- 2 Flexible sealing lip made of transparent Silicone.
- 3 Round supporting grip for the lower cup fold, prevents the foil feed.
- 4 Fittings with mail and female thread with 1/8" - 1/4" - 3/8".

Alle Positionen von 1 - 4 sind als Ersatzteile lieferbar.

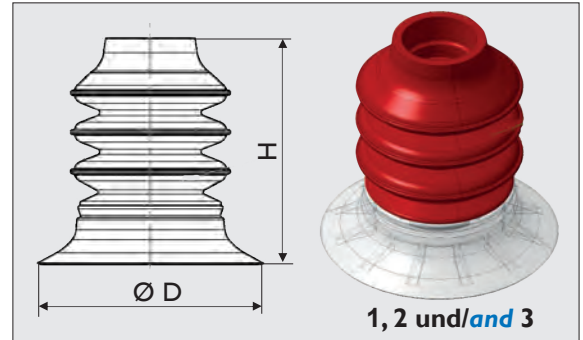
All positions from 1 to 4 are available as spare parts.

# Spezial-Vakuumsauger für die Verpackungsindustrie

## Special Vacuum Suction Cups for the Packaging Industrie

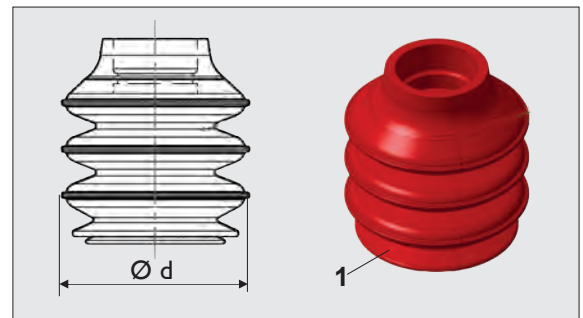
Spezialsauger mit Balgen (1), Sauglippe (2), Abstützgitter (3)  
*Special suction cups with bellows (1), suction lip (2) and supporting grip (3)*

Pos.	Art.No.	Ø D	H	Hub/ Stroke	Gewicht Weight
01	B30.025.010.S	25	34	10	5
02	B30.034.010.S	34	38	11	6
03	B30.041.010.S	41	46	14	13
04	B30.048.010.S	48	48	15	14
05	B30.064.010.S	64	63	16	40



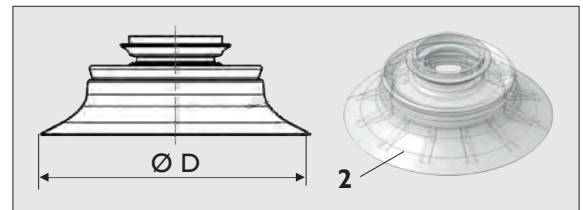
Ersatzteile: Balgen 3,5 Falten  
*Spare parts: bellows 3,5 folds*

Pos.	Art.No.	Ø d
01	BK3.025.010.TPE	24
02	BK3.034.010.TPE	24
03	BK3.041.010.TPE	34
04	BK3.048.010.TPE	34
05	BK3.064.010.TPE	49



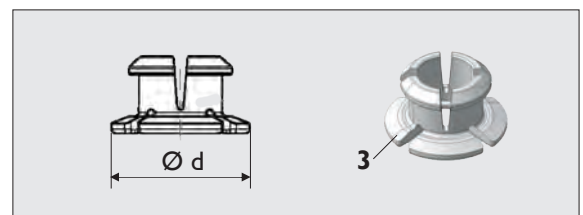
Ersatzteile: Saugerlippe (Silikon)  
*Spare parts: suction lip (Silicone)*

Pos.	Art.No.	Ø D
01	BLF.025.010.S	25
02	BLF.034.010.S	34
03	BLF.041.010.S	41
04	BLF.048.010.S	48
05	BLF.064.010.S	64



Ersatzteile: Abstützgitter (POM)  
*Spare parts: support grip (POM)*

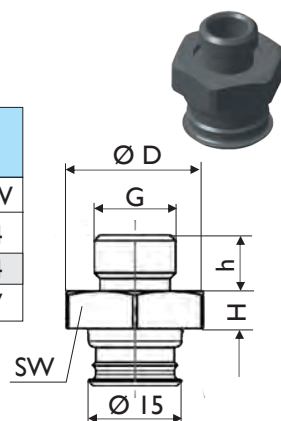
Pos.	Art.No.	Ø d
01	BAG.025.010.POM	13
02	BAG.034.010.POM	14
03	BAG.041.010.POM	20
04	BAG.048.010.POM	20
05	BAG.064.010.POM	29



Anschlusssteile (Aussengewinde)  
*Fittings (male thread)*

Art. No.	G	H	h	D	SW
AT.0812.FS	1/8"	4,5	6	28	14
AT.0824.FS	1/4"	8	9	28	24
AT.0828.FS	3/8"	8	10	30	27

Anschlusssteile mit Filtersieb,  
 passend für alle Artikel.



Anschlusssteile (Innengewinde)  
*Fittings (female thread)*

Art. No.	G	H	D	SW
AT.0813.FS	1/8"	9	28	24
AT.0836.FS	1/4"	10	27	22
AT.0831.FS	3/8"	15	28	24

Fittings with built-in mesh filter,  
 suitable for all items.

